

**ИССЛЕДОВАНИЕ ГИДРОДИНАМИКИ СИТЧАТО-КЛАПАННЫХ ТАРЕЛОК
ДЛЯ КОЛОН ОЧИСТКИ ЧЕТЫРЕХХЛОРИСТОГО ТИТАНА**

Введение. Современные колонные аппараты для процессов ректификации, дистилляции, применяемые в различных отраслях промышленности, должны обладать высокой разделительной способностью и производительностью, характеризоваться высокой надежностью и широким диапазоном устойчивой работы, обеспечивать низкие эксплуатационные расходы, иметь небольшую массу, обладать малым гидравлическим сопротивлением, быть конструктивно простыми и технологичными в изготовлении. Эти требования реализуются при конструировании колонного аппарата за счет применения различных типов контактных устройств.

Существует несколько способов очистки четыреххлористого титана [1]. Одним из таких способов является процесс ректификации.

Вследствие малой относительной летучести бинарной смеси $TiCl_4-VOCl_3$ (система близка к идеальной, коэффициент разделения 1,22 [2]) применение ректификации требует колонн с большим числом тарелок [3, 4]. В работах [4, 5] предложена схема полной очистки $TiCl_4$ с использованием только процесса ректификации. Разделительная установка в работе [4] представляет собой каскад из трех колонн с последовательно уменьшающимися диаметрами. Такая установка позволяет, по мнению авторов, полностью извлечь ванадий.

В работе [5] представляет собой каскад из четырех колонн, две колонны из которых работают в непрерывном режиме и две – в периодическом. Первая стадия предусматривает глубокую очистку технического тетрахлорида титана и предварительное концентрирование окситрихлорида ванадия. На второй стадии предполагается концентрирование ванадия с получением готового продукта. В результате был получен продукт, содержащий 99,0–99,9 % окситрихлорида ванадия.

Следовательно, схема, построенная на ректификационных методах, позволяет выполнить очистку тетрахлорида титана и концентрирование окситрихлорида ванадия. Однако, существующие контактные устройства для колон ректификации мало эффективны и из-за высокого гидравлического сопротивления, применяемые колонные аппараты очень высоки.

Таким образом, применение данной схемы требует дальнейшего исследования и развития этого метода очистки.

Описание исследуемого образца. Широкое промышленное применение получила тарелка с прямо-точно-перекрестным взаимодействием фаз на тарелке [6]. Сочетание клапанов новой конструкции и ситчатых отверстий на рабочей площади тарелки позволяют создать устойчивый гидродинамический режим работы контактных устройств в широком диапазоне изменения нагрузок по контактирующим жидкой и паровой фазам. Это обеспечивает эффективную работу аппарата при существенном изменении расхода питания, что особенно актуально при отсутствии возможности производств работать при постоянной производительности. Широкий диапазон устойчивой работы обусловлен переменным сечением тарелки для прохода паров при изменении паровой нагрузки и небольшим изменением уровня жидкости по всей площади тарелки.

Контактная тарелка представлена на рисунке 1.

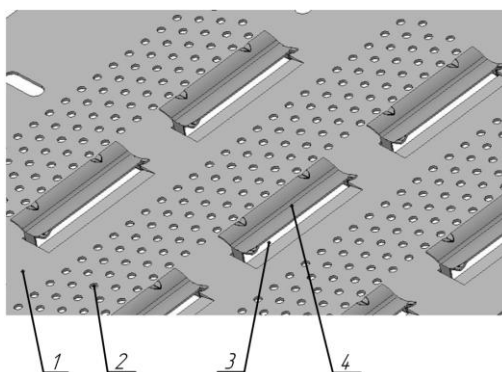


Рисунок 1 – Ситчато-клапанная тарелка:
1 – основание тарелки; 2 – отверстия сита; 3 – отверстия под клапан; 4 – клапан

Контактная тарелка работает следующим образом (рис. 2). Жидкость, поступающая из перелива, движется по основанию тарелки 1 в сторону сливной планки. Пар (газ) при небольшом количестве проходит в основном через отверстия сита 2 и контактирует с жидкостью. Клапана 4 при этом закрыты (рис. 2а) и пар (газ) проходит через них в незначительных количествах по направлению движения жидкости благодаря углублениям. Тарелка при этом работает как ситчатая. При увеличении количества пара (газа) клапана 4 начинают открываться в сторону движения жидкости (рис. 2б). Поток пара (газа) выходящий из-под клапанов 4 подталкивает жидкость в сторону сливной планки. При дальнейшем увеличении количества пара (газа) клапана 4 открываются полностью (рис. 2в).

Конструкция клапана 4 разработана таким образом, чтобы количество пара (газа) выходящая из-под клапанов 4 по направлению движения жидкости по основанию тарелки 1 всегда было больше, чем против движения.

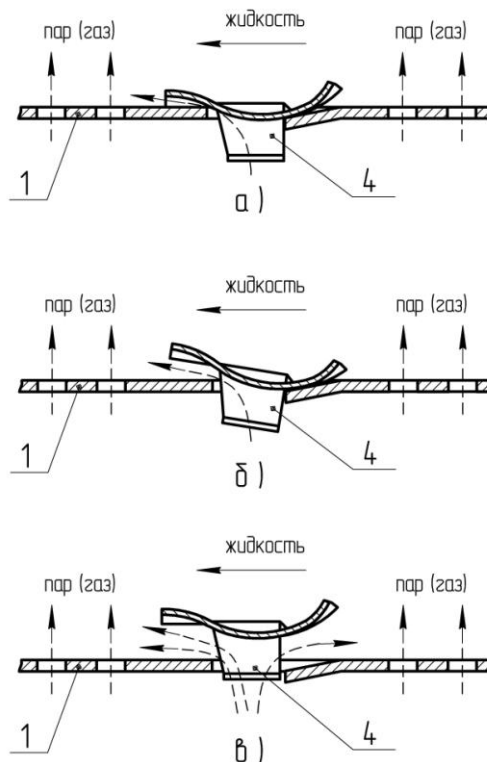


Рисунок 2 – Схема работы ситчато-клапанной тарелки:

а – клапан закрыт; б – начало открытия клапана; в – клапан открыт полностью;
1 – основание тарелки; 2 – отверстия сита; 3 – отверстия под клапан; 4 – клапан

Основная часть. Испытания проводили на стенде с прямоугольным коробом [7] на системе вода – воздух при нагрузке по жидкости от 1 до 40 м³/ч и скорости воздуха в сечении колонны 0,5–2,2 м/с.

Были испытаны тарелки пяти модификаций: ситчатая, клапанная и три контактных тарелки с различным соотношением сито-клапан. Конструктивные параметры, исследуемых образцов представлены в таблице 1.

Таблица 1 – Характеристики исследуемых образцов тарелок

	Свободное сечение тарелки, м ²	Число клапанов	Число отверстий	Относительное свободное сечение тарелки, %	Диаметр отверстия сита, мм
Ситчатая тарелка	0,0696		2464	11,60	5
Клапанная тарелка	0,0375	30		6,25	
Ситчато-клапанная тарелка, мод.1	0,1095	24	2816	18,26	5
Ситчато-клапанная тарелка, мод.2	0,0628	30	896	10,47	5
Ситчато-клапанная тарелка, мод.3	0,0502	30	448	8,36	5

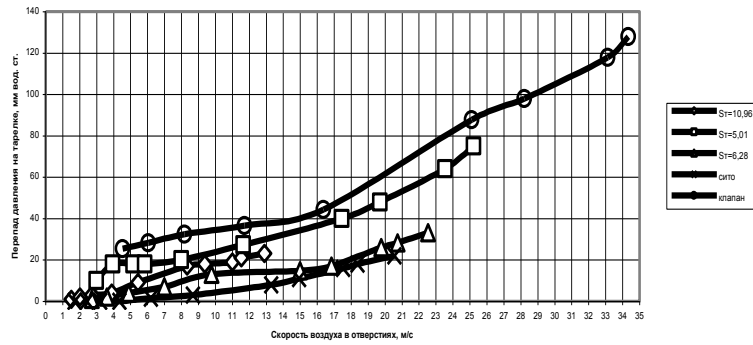


Рисунок 3 – Перепад давления на тарелках от скорости воздуха в отверстиях. Сухая тарелка

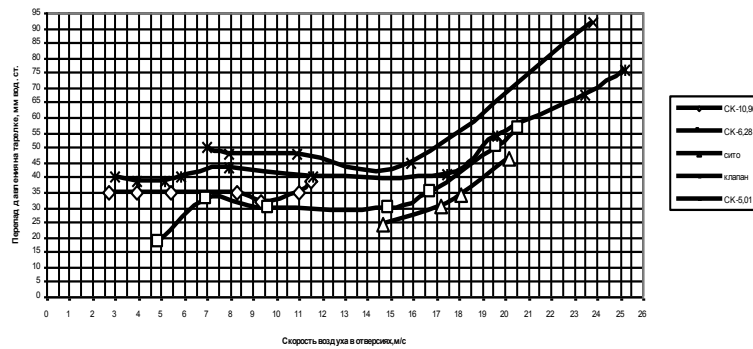


Рисунок 4 – Перепад давления на тарелках от скорости воздуха в отверстиях. Нагрузка по жидкости 2 куб. м в ч

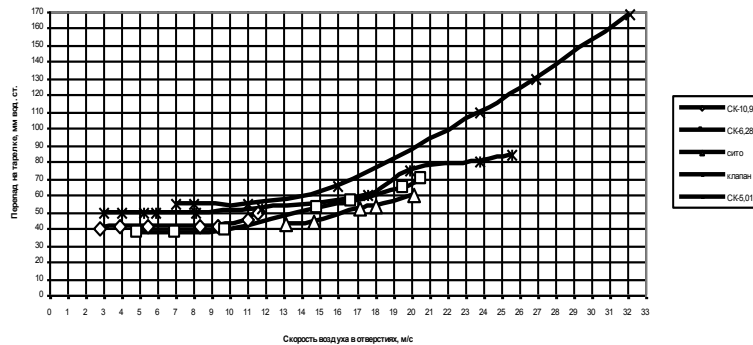


Рисунок 5 – Перепад давления на тарелках от скорости воздуха в отверстиях. Нагрузка по жидкости 10 куб. м в ч

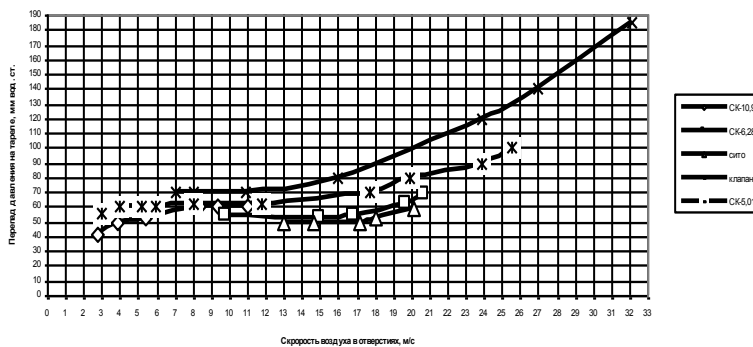


Рисунок 6 – Перепад давления на тарелках от скорости воздуха в отверстиях. Нагрузка по жидкости 20 куб. м в ч

Заключение. Величина гидравлического сопротивления контактных тарелок является одним из важнейших параметров, значение которого позволяет оценить энергетические затраты на проведение процесса разделения и определить возможность применения конкретной конструкции тарелок в колонных

аппаратах. Полученные опытные данные (рис. 3–7) свидетельствуют о том, что сопротивление ситчато-клапанных тарелок растет незначительно с увеличением паровой нагрузки в свободном сечении тарелки. Точка более резкого перегиба соответствует моменту полного открытия клапанов. При дальнейшем росте паровой нагрузки сопротивление тарелки увеличивается более интенсивно и зависимость стремится к квадратичной.

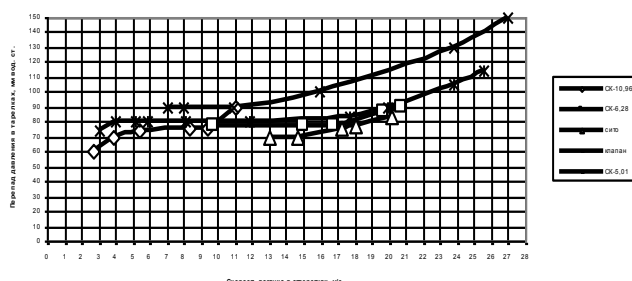


Рисунок 7 – Перепад давления на тарелках от скорости воздуха в отверстиях.
Нагрузка по жидкости 40 куб. м в ч

Литература

1. Сивак В.В. Обзор современных методов очистки тетрахлорида титана / Сивак В.В., Ульев Л.М., Соколов М.В. // Вестник НТУ «ХПИ». – 2012. – № 10. – С. 9.
2. Нисельсон Л.А. Исследование фазового равновесия жидкость-пар в системах, образуемых $TiCl_4$, $VOCl_3$ / Нисельсон Л.А., Соколова Т.Д. // Журнал неорганической химии. – 1961. – № 7, т. 6. – С. 1645–1651.
3. Нисельсон Л.А. Гидравлические и массообменные характеристики промышленных ректификационных колонн для очистки тетрахлорида титана / Нисельсон Л.А., Попов В.Д., Якутов А.С., Чепрасов И.М., Кондратьев В.П. // Изв. АН СССР: Металлы. – 1967. – № 6. – С. 70–79.
4. Нисельсон Л.А. Об очистке тетрахлорида титана от ванадия ректификацией / Нисельсон Л.А., Якутов А.С., Логинов А.Б., Кондратьев В.П., Чепрасов И.М., Попов В.Д. // Изв. АН СССР: Металлы. – 1968. – № 4. – С. 69–79.
5. Титов А.А. Очистка четыреххлористого титана и концентрирование хлорокиси ванадия ректификацией / Титов Л.Л., Брыков В.П., Брыкова Л.В. // Химическая промышленность сегодня. – 2010. – № 6. – С. 38–43.
6. Пат. 37334 Украина, МПК В 01 D 3/14. Контактная тарелка для массообменных аппаратов / Сулима А.Н., Шепотько И.П., Данилов Д.Ю., Галактионов В.В.; заявитель и патентообладатель Сулима А.Н. – u200807616; заявл. 03.06.2008; опубл. 25.11.2008, Бюл. № 22.
7. Соколов М.В. Разработка экспериментального оборудования для создания эффективных контактных устройств ректификационных колонн / Соколов М.В., Ульев Л.М., Сулима А.Н. // Інтегровані технології та енергозбереження. – 2012. – № 3 – С. 55–59.

УДК 66.048.3

Соколов М.В., Ульєв Л.М., Суліма А.М.

ДОСЛІДЖЕННЯ ГІДРОДИНАМІКИ СІТЧАТО-КЛАПАННИХ ТАРІЛОК ДЛЯ КОЛОН ОЧИЩЕННЯ ЧОТИРИХЛОРИСТОГО ТИТАНА

У статті розглянуто залежність перепаду тиску на досліджуваному контактному пристрої від швидкості пари у вільному перетині тарілки. Були досліджені сітчаста, клапана і тарілки з різним співвідношенням сита і клапанів.

Sokolov M.V., Ulyev L.M., Sulima A.N.

INVESTIGATION OF SIEVE-VALVE TRAY HYDRODYNAMIC FOR REFINEMENT TITANIUM TETRACHLORIDE

The experimental investigation of pressure drop on contact device of sieve-valve tray was performed in this paper. The dependence pressure drop vs. steam velocity was received.