

Редько А.А., Компан А.И., Редько А.Ф.

ТЕРМОДИНАМИЧЕСКАЯ ЭФФЕКТИВНОСТЬ КАСКАДНОЙ УТИЛИЗАЦИОННОЙ ЭНЕРГЕТИЧЕСКОЙ УСТАНОВКИ

Введение. В настоящее время экономия топливно-энергетических ресурсов становится одной из важнейших задач повышения энергоэффективности промышленных и отопительных котельных городских систем теплоснабжения, топливоиспользующих агрегатов и промышленных печей. Одним из методов повышения их эффективности является преобразование теплоты уходящих газов в когенерационной установке для производства электроэнергии и использование ее для собственных нужд [1–3]. Однако эта проблема изучена недостаточно из-за сложности термодинамических процессов преобразования теплоты потока продуктов сгорания, температурный (энтальпийный) потенциал которых изменяется от 120 до 350 °С и выше, и является достаточно низким.

Формулировка проблемы. Рассмотрим процессы преобразования теплоты топливоиспользующего источника (промышленные печи металлургического производства, компрессорные станции магистральных газопроводов, стекловаренные печи, котельные установки и др.) с температурой удаляемых газов 120–350 °С. Объемы вторичных энергоресурсов, которые могут быть использованы и преобразованы, составляют десятки МВт тепловой энергии. Однако для всего температурного диапазона удаляемых продуктов сгорания отсутствует универсальная тепловая схема энергетической паросиловой установки и не могут быть в настоящее время определены (рекомендованы) эффективные рабочие теплоносители. Так при температуре продуктов сгорания до 200–220 °С рекомендуются такие рабочие органические вещества как н-пентан, н-гексан [4–10], смесь (i-бутан – i-пентан) [11], бензол [8]; при более высокой температуре уходящих газов практически отсутствуют рекомендации по выбору эффективного рабочего вещества.

Широко рекомендуется водяной пар, как негорючее и экологически безопасное рабочее вещество. Однако в данном температурном диапазоне (до 350 °С) использование водяного пара недостаточно эффективно. Поэтому ведутся поиски других рабочих веществ, в [12] рекомендуется водоаммиачная смесь.

Цель работы. Повышение эффективности процессов преобразования низкопотенциальной теплоты в утилизационных энергетических установках.

Основные результаты. Результаты численных исследований, выполненных авторами, термодинамической эффективности циклов одноступенчатых энергетических установок показывают, что процессы расширения пара в турбине завершаются при высокой температуре пара (150–250 °С), что приводит к высокой тепловой нагрузке на конденсатор, при этом снижается КПД цикла и коэффициент использования топлива. Это объясняется теплофизическими свойствами рабочих веществ и конфигурацией пограничной кривой насыщенного пара. Поэтому были рассмотрены двухступенчатые и трехступенчатые (каскадные) тепловые схемы утилизационных энергетических установок.

Тепловая схема теплоутилизационной энергетической установки и циклы приведены на рис. 1.

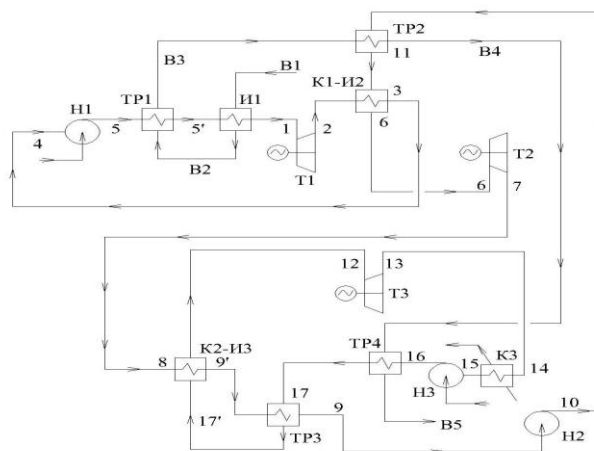


Рисунок 1 – Схема энергетической станции с многоступенчатым бинарным циклом (Т1, Т2, Т3 – турбогенераторы; Н1, Н2, Н3 – насосы; И1 – испаритель 1-й ступени; К1–И2 – конденсатор-испаритель 2-й ступени; К2–И3 – конденсатор-испаритель 3-й ступени; К3 – конденсатор 3-й ступени; ТР1, ТР2, ТР3, ТР4 – теплообменники-регенераторы

Расчеты выполнялись при следующих допущениях: расход продуктов сгорания в испарителе составляет 1 кг/с; перепад температур между продуктами сгорания и рабочим веществом $\Delta t=3; 5$ °С; адиабатный КПД турбины – 0,7–0,8; КПД насоса 0,75–0,80; температура окружающей среды 15 °С. В расчетах сделано допущение – процесс расширения в турбине завершается в однофазной области.

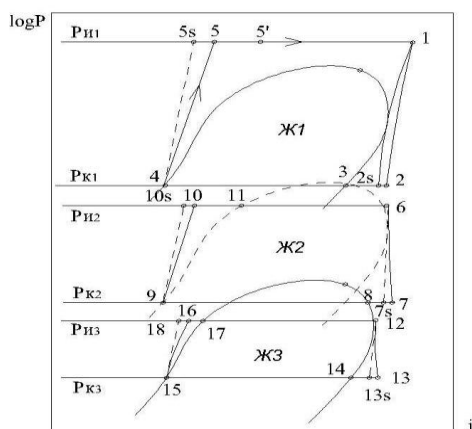


Рисунок 2 – Бинарный каскадный цикл с рекуператорами и тремя жидкостями (Рн1, Рн 2, Рн 3 – соответственно давление испарения жидкостей, Рк1, Рк2, Рк3 – давление конденсации)

Исследовались следующие рабочие вещества:

в верхнем каскаде: изопентан (R601a); н-гексан (R602);

в нижнем каскаде: смесь (изобутан (R600a) и R161); R134a.

Значение критических параметров исследуемых рабочих веществ приведены в таблице 1.

Таблица 1

Рабочее вещество	Параметр		
	Молекулярная масса	Температура критическая °С	Давление критическое МПа
Аммиак NH ₃ (R717)	17,03	132,3	11,33
Изобутан(R600a)/R141в (CH ₃ CClF)	58,12/116,95	134,7/204,4	3,63/4,21
Изобутан(R600a)/R161(CH ₃ -CH ₂ F)	58,12/48,06	134,7/102,2	3,63/5,09
Изобутан(R600a)/ изопентан(R601a)	58,12/72,15	134,7/196,6	3,63/3,37
R131-CF ₃ Br	148,91	67,1	3,97
R134a-CHF ₂ -CHF ₂	102,03	101,0	4,055
R142 CH ₃ CClF ₂	100,49	136,80	4,150
Изопентан(R601a)-C ₅ H ₁₂	72,15	187,39	3,381
н-гексан(R602)-C ₆ H ₁₄	110	234,7	3,03

Энергетическая установка содержит два силовых контура: продукты сгорания (ПСГ) топливоиспользующего агрегата поступают в утилизатор-испаритель (И) передают теплоту рабочему веществу первого силового контура и удаляются в атмосферу. Пары рабочего вещества поступают в турбину (Т1), где расширяясь вырабатывают электроэнергию, поступают в испаритель-конденсатор (И-К), где конденсируются насосом(Н1) снова подаются в утилизатор-испаритель (И). Так замыкается цикл первого рабочего вещества. В конденсаторе-испарителе происходит испарение второго рабочего вещества. Далее пары рабочего вещества поступают в турбину (Т2), где расширяются, вращая электрогенератор, поступают в конденсатор (К), где охлаждается атмосферным воздухом, а затем насосом (Н2) снова подаются в испаритель-конденсатор (И-К), замыкая цикл. Аналогично выполнен 3-й каскад.

Процессы расширения пара в турбине (Т1) первого рабочего вещества обозначен точками 1–2, второго рабочего вещества в турбине (Т2) 6–7, третьего в турбине (Т3) 12–13.

Результаты численного исследования циклов приведены в таблице 2.

Таблиця 2 – Значення параметрів многоступенчатих енергетических установок

№ п/п	Рабочее вещество	$t_{1,6,12}$ °C	$t_{2,7,13}$ °C	$P_{1,6,12}$ кПа	$P_{2,7,13}$ кПа	m кг/с	Δi кДж/кг	W кВт/(кг/с)	COP/ $\eta_{и}$
1	Верхний каскад установки								
	R601a	347	255,6	6000	92	0,53	190	98,4	-
	Нижний каскад установки								
	iC ₄ H ₁₀ /R161	252,6	194,6	6000	1200	0,36	79	28,9	0,20/0,95
2	Верхний каскад установки								
	R602	347	237	6000	20	0,53	200	109,2	-
	Нижний каскад установки								
	iC ₄ H ₁₀ /R161	234	174	6000	1200	0,35	75	26,4	0,22/0,95
3	Верхний каскад установки								
	R602	347	237	6000	20	0,53	200	109,2	-
	Средний каскад установки								
		iC ₄ H ₁₀ /R161	234	174	6000	1200	0,35	75	26,4
	Нижний каскад установки								
	R134a	171	88	6000	660	0,34	43	14,4	0,24/0,95
4	R601a	347	253	6000	80	0,53	192,8	102,7	0,17/0,96
5	R602	347	236	6000	20	0,54	204,5	111,0	0,19/0,96

Примечание: $t_{1,6,12}$ – температура пара перед турбиной каскадов; $t_{2,7,13}$ – температура пара после турбины; $P_{1,6,12}$, $P_{2,7,13}$ – давление пара соответственно до и после турбин каскадов; m – расход рабочего теплоносителя; Δi – изменение удельное энтальпии пара; W – удельная вырабатываемая мощность; COP, $\eta_{и}$ – соответственно коэффициент преобразования и утилизации

Как видно температура пара на выходе из турбины одноступенчатой энергетической установки при использовании рабочих веществ R601a (i-пентан), R602 (н-гексан) имеет значение 253 °C и 236 °C при довольно низком давлении в конденсаторе, соответственно 80кПа и 20кПа. Таким образом, температурный потенциал пара используется недостаточно эффективно.

Применение многоступенчатых (каскадных) энергетических установок позволяет повысить термодинамическую эффективность циклов [13]. В таблице 2 приведены результаты расчета сверхкритических циклов двух- и трехступенчатых энергетических установок с органическими рабочими веществами.

Использование в качестве рабочего вещества н-гексана в 1-й ступени (верхней) и смеси (i-C₄H₁₀+R161) (60/40) во 2-й нижней ступени обеспечивает выработку 135,6 кВт удельной электрической мощности (на кг/с продуктов сгорания). В одноступенчатой энергетической установке с н-гексаном вырабатывается 111 кВт, т.е. на 18 % меньше. При этом коэффициент преобразования (COP) повышается от 0,19 для одноступенчатой установки до 0,22 для двухступенчатой, т.е. на 3 %. Однако температура пара на выходе из нижней (2-й ступени) равна 174 °C и является довольно высокой.

В цикле с трехступенчатой энергетической установкой имеется возможность существенно понизить температуру пара до 88 °C на выходе из турбины 3-й ступени. При этом КПД многоступенчатой установки повышается до 0,24, а выработка удельной электрической мощности – до 162 кВт, т.е. на 31,5 % по сравнению с одноступенчатой энергетической установкой.

Изменение удельной энтальпии пара в двухступенчатой энергетической установке с рабочими веществами н-гексан+смесь (iC₄H₁₀ /R161)(60/40) составляет 275 кДж/кг, а с рабочими веществами i-пентан+смесь (iC₄H₁₀ /R161)(60/40) – 269 кДж/кг.

Изменение удельной энтальпии пара в трехступенчатой энергетической установке повышается до 318 кДж/кг, т.е. на 13,5 %.

Выводы. Результаты численного исследования показывают, что при температуре продуктов сгорания топливоиспользующего агрегата 350–400 °C возможно использование в двухступенчатой тепловой схеме: н-гексан (R602) – в верхнем цикле и (i-бутан (R600a)/R161) – в нижнем цикле; в трехступенчатой тепловой схеме энергетической установки: н-гексан (R602) – в верхнем цикле, (i-бутан (R600a)/R161) – среднем и R134a – в нижнем цикле. Суммарная выработка удельной электрической мощности составляет

около 162 кВт/(кг/с) и на 31,5 % выше по сравнению с одноступенчатой энергетической установкой на н-гексане. При этом КПД установки повышается от 0,19 до 0,24.

Литература

1. Долінський А.А. Енергозберігаючі технології для промисловості, комунальної та промислової енергетики / А.А. Долінський, О.І. Чайка // Інформаційно-аналітичний довідник «Енергозбереження в регіонах» – Київ.– 2004.– С. 47–50.
2. Дикий Н.А. Комбинированное производство энергии для преодоления кризиса в энергетике. Эко-технологии и ресурсосбережение – Київ – 2000. – №1. –С. 13–17.
3. Карп И.Н. Эффективное производство энергии на компрессорных станциях магистральных газопроводов / И.Н. Карп, Р.М. Говдяк, И.М. Калапунь и др. //Экотехнологии и ресурсосбережение – Київ – 2002. –№3. – С. 12–22.
4. Шварц Г.Р. Утилизационные энергетические установки с органическими теплоносителями / Г.Р. Шварц, С.В. Голубев, Б.П. Гевыкин и др.// Газовая промышленность – 2000.–№6.– С. 14–18.
5. Пятничко В.А. Утилизация низкопотенциального тепла для производства электроэнергии с использованием пентана в качестве рабочего тела / В.А. Пятничко, Т.К. Крушневич, А.И. Пятничко // Эко-технологии и ресурсосбережение – 2003. – №4. С. 3–6.
6. Сапожников М.Б. Электрические станции на низкокипящих рабочих телах / М.Б. Сапожников, М.И. Тимошенко // Теплоэнергетика –2005.–№3.– С. 73–77.
7. Смирнов А.В. Комбинированные парогазовые установки с реализацией цикла Ренкина / А.В. Смирнов, В.П. Парафейник, Д.А. Сидоренко // Восточно-Европейский журнал передовых технологий – 2012.– 3/10 (57).– С. 20–24.
8. Чепурний М.М. Теплоэлектроцентралі на базі газотурбінних установок і парових турбін з низькотемпературним робочим тілом / М.М. Чепурний, С.Й. Ткаченко // Вісник Вінницького політехнічного інституту–2010.– №4.– С. 21–25.
9. Билека Б. Утилизация сбросной теплоты ГПА в установках низкокипящими рабочими телами / Б. Билека, Е. Васильев, В. Кабанов // Газотурбинные технологии– 2002.– №5.– С. 6–10.
10. Гринман М.И. Перспективы применения энергетических установок с низкокипящими рабочими телами / М.И. Гринман, В.А. Фомин //Новости теплоснабжения–2010.–№7.– С. 13–18.
11. Редько А.А. Термодинамическая эффективность тепло-утилизационных установок с каскадным циклом органического теплоносителя / А.А. Редько, С.В. Павловский // Інтегровані технології та енергозбереження–2011.–№4.– С. 17–22.
12. Васильев В.А. Расчет параметров унифицированной геотермальной энергоустановки на водоаммиачной смеси / В.А. Васильев, А.В. Крайнов, И.Г. Говорков //Теплоэнергетика–1996.–№5.–С. 27–32.
13. Редько А.А. Рациональные термодинамические параметры циклов многоступенчатой геотермальной станции. Проблемы машиностроения. ИПмаш НАНУ–2010.–т.13.– №4.– С. 76–82.

УДК 621.438; 536.7

Редько А.О., Компан А.І., Редько О.Ф.

ТЕРМОДИНАМІЧНА ЕФЕКТИВНІСТЬ КАСКАДНОЇ УТИЛІЗАЦІЙНОЇ ЕНЕРГЕТИЧНОЇ УСТАНОВКИ

Наведені чисельні результати дослідження ефективності циклів утилізаційної каскадної енергетичної установки з різноманітними органічними робочими речовинами. Показана можливість їх застосування при температурі відхідних газів паливовикористовуючого агрегату до 350–400 °С.

Redko A.A., Kompan A.I., Redko A.F.

THE THERMODYNAMIC EFFICIENCY OF THE CASCADE UTILIZATION OF POWER PLANT

In article numerical research results of efficiency utilization cascade power plant cycles with different organic working substances are considered. It is showed possibility of their use at a temperature of flue gases heat consuming unit up to 350–400 °С.