

Ульєв Л.М., Нечипоренко Д.Д.

ПИНЧ-ИНТЕГРАЦИЯ БЛОКОВ ГИДРООЧИСТКИ СЫРЬЯ И ДЕЭТАНИЗАЦИИ И СТАБИЛИЗАЦИИ КАТАЛИЗАТА НА УСТАНОВКЕ Л-35-11/600**Актуальность и постановка задачи**

Украинский рынок нефтепродуктов продолжает развиваться, однако его развитие сдерживают низкая глубина переработки на НПЗ страны, непродуманная фискальная политика и размытое законодательство в области альтернативных топлив [1]. Повышение эффективности использования теплообменного оборудования на действующих нефтеперерабатывающих заводах является важным энергосберегающим мероприятием.

Украинским нефтеперерабатывающим заводам необходима модернизация. Снижение удельного энергопотребления можно достичь путем модернизации отдельных систем производства, установок и заводов в целом, а также совершенствованием отдельных производственных операций.

Применение пинч-метода позволяет добиться существенной финансовой экономии за счет минимизации использования внешних энергоносителей, путем максимизации рекуперации теплоты в рамках рассматриваемой энерготехнологической системы [2].

В представленной работе проведено обследование блоков гидроочистки сырья и деэтанализации и стабилизации катализата установки каталитического риформинга Л-35-11/600. Для данных блоков установки была проведена пинч-диагностика и выполнен сравнительный экономический анализ эффективности их работы после предложенной реконструкции.

Описание технологического процесса

Установка каталитического риформинга Л-35-11/600 предназначена для переработки широкой фракции прямогонного бензина (при температуре 85–180 °С) с целью получения компонентов бензина с октановым числом по моторному методу 78–85 пунктов.

Данная установка состоит из трёх основных отделений:

- блока гидроочистки сырья;
- блока каталитического риформинга;
- блока деэтанализации и стабилизации катализата;

Сырьё – прямогонный бензин поступает на блок гидроочистки сырья, где в реакторе Р-1 на алюмокобальтмолибденовом катализаторе в присутствии водорода происходит гидроочистка сырья и затем очищенное от сернистых соединений сырьё поступает на блок каталитического риформинга в реактор Р-2, в котором на платинорениевом катализаторе протекает реакция ароматизации сырья. Проектом предусмотрено проведение процесса каталитического риформинга в три ступени, для чего газосырьевая смесь последовательно поступает в реакторы Р-2,3,4/1,2 и после охлаждения поступает на блок деэтанализации и стабилизации катализата.

Для того чтобы выполнить пинч-проектирование установки целиком необходимо провести пинч-диагностику и выполнить пинч-проектирование для всех блоков установки [3].

В представленной работе проведено обследование блоков гидроочистки сырья и деэтанализации и стабилизации катализата установки каталитического риформинга Л-35-11/600. Технологическая схема данных блоков представлена на рисунке 1. Была проведена пинч-диагностика для данных блоков установки [4].

Анализ данной схемы показал значительный потенциал энергосбережения, содержащийся как в элементарных потерях тепловой энергии в окружающую среду, так и в нерациональной технологии теплообмена между технологическими потоками.

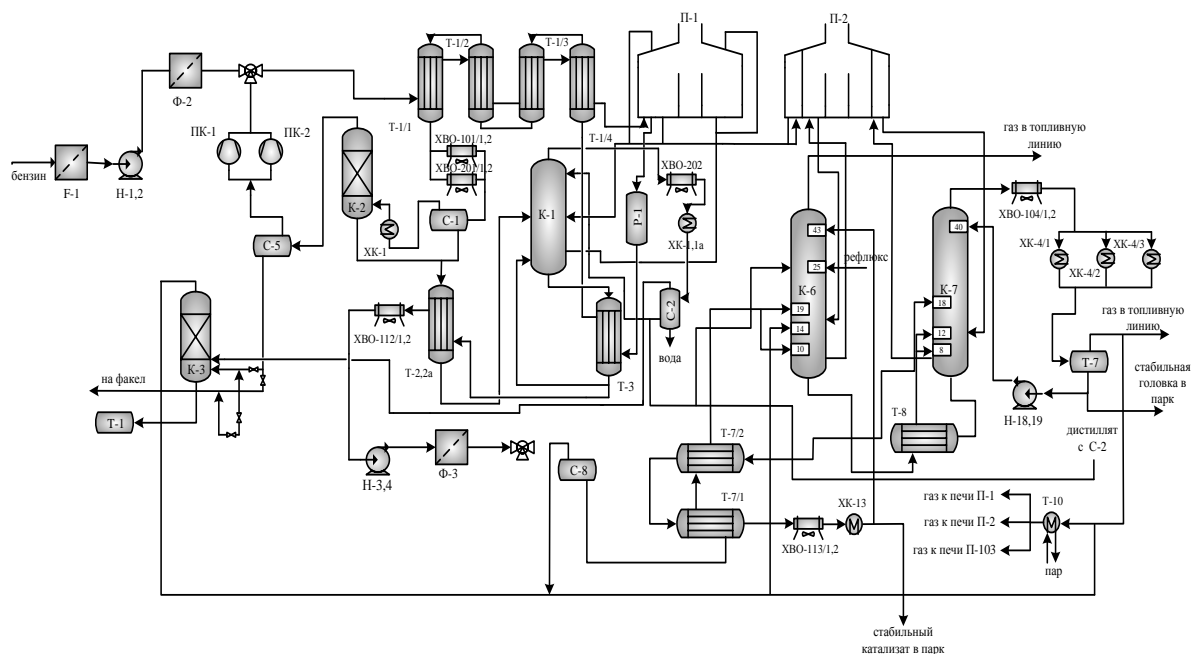
Экстракция технологических данных

Систематизировав результаты изучения технологической схемы, регламента, были получены технологические потоковые данные процесса гидроочистки сырья и деэтанализации и стабилизации катализата Л-35-11/600.

На основании этих данных была построена сеточная диаграмма (рис. 2), были определены теплообменные связи между технологическими потоками [5]. А также была посчитана мощность рекуперации теплоты, которая составила для блока гидроочистки 11,9 МВт, для блока деэтанализации и стабилизации катализата 2,5 МВт и для этих двух блоков совместно 15 МВт.

Используя полученные технологические потоковые данные процесса гидроочистки сырья и деэтанализации и стабилизации катализата, были построены составные кривые (рис. 3) для существующего процесса.

Для снижения энергопотребления в химико-технологической системе необходимо уменьшение минимальной разности температур ΔT_{\min} между теплоносителями в теплообменных аппаратах [6, 7]. Это достигается путем сближения составных кривых вдоль энтальпийной оси.



К-1 – отпарная колонна; К-2 – абсорбер очистки циркуляционного газа гидроочистки; К-3 – абсорбер очистки углеводородного газа; К-6 – фракционирующий абсорбер; К-7 – стабилизационная колонна; ПК – компрессоры; Н – насосы; Р – реакторы; П-1 – печь риформинга и гидроочистки; П-2 – печь стабилизации и газодифракционирования; С – сепараторы; Т – теплообменники; ХК – кожухотрубчатые конденсаторы; ХВО – холодильники воздушного охлаждения; Ф – фильтры

Рисунок 1 – Технологическая схема существующего процесса гидроочистки сырья и деэтанализации и стабилизации катализата Л-35-11/600

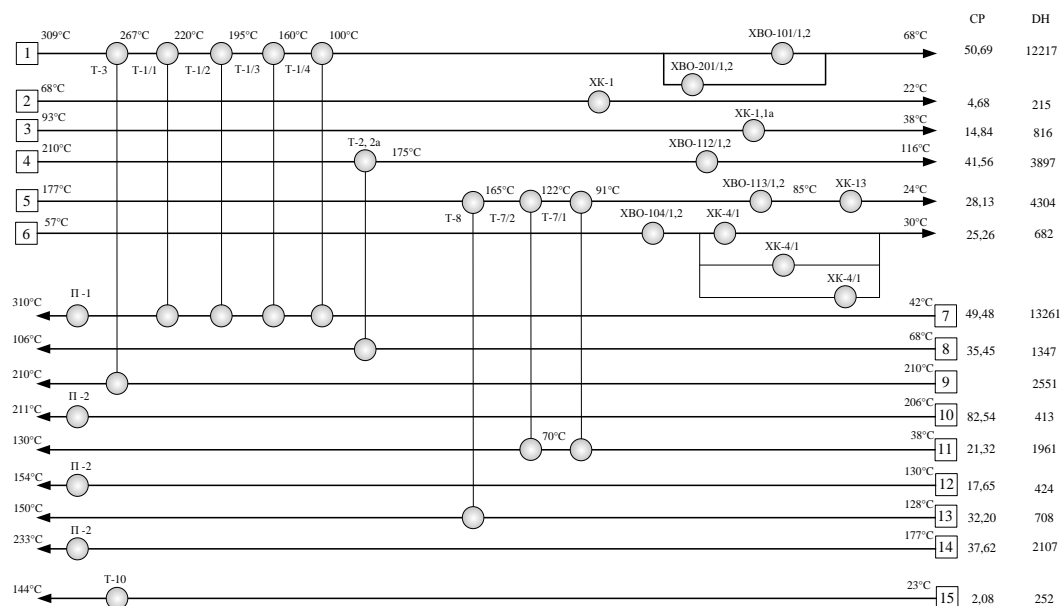


Рисунок 2 – Сеточная диаграмма процесса гидроочистки сырья и деэтанализации и стабилизации катализата

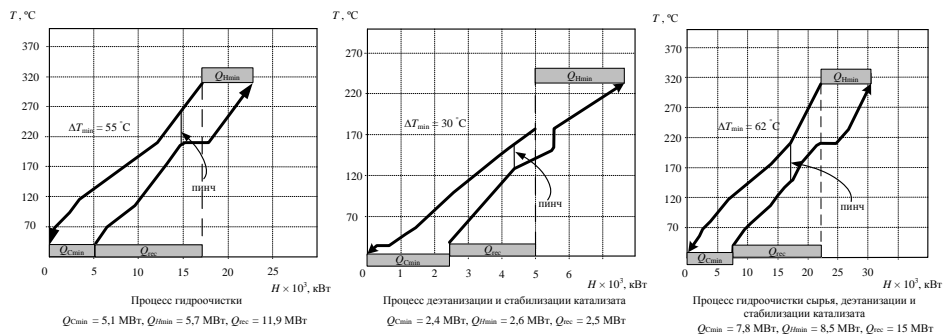


Рисунок 3 – Составные кривые существующего процесса гидроочистки сырья и дестанизации и стабилизации катализата

Q_{Hmin} , Q_{Cmin} , Q_{rec} – потребляемая мощность горячих утилит, холодных утилит и мощность рекуперации

Теплоэнергетическая интеграция

Для того чтобы экономически оптимально интегрировать рассматриваемый процесс, необходимо определить наиболее экономически важные значения, которые существенно влияют на приведенную стоимость проекта [8].

Стоимость горячих утилит, использованных в процессе, примем равной 400 долл. США за 1 кВт год, с учетом того, что в году 8000 рабочих часов.

Стоимость холодных утилит принимаем 40 долл. США за 1 кВт год.

Используя цены на теплообменное оборудование, полученные от его производителей, можно еще до выполнения проекта реконструкции оценить необходимые капвложения и срок их окупаемости.

Итак, капитальную стоимость одного теплообменного аппарата можно определить выражением:

$$\text{Кап. стоимость} = A_T + B_T (S)^c, \quad (1)$$

где $A_T = 40000$ долл. США – стоимость установки одного теплообменного аппарата; B_T – коэффициент, эквивалентный стоимости 1 м^2 площади поверхности теплообмена, для кожухотрубчатых теплообменных аппаратов $B_T = 500$; S – площадь поверхности теплообмена теплообменного аппарата; c – коэффициент, отражающий нелинейную зависимость стоимости теплообменника от величины его поверхности теплообмена, $c = 0,87$.

Расчет дисконтированных величин стоимостей проекта позволяет определить значение минимальной разности температур между теплоносителями в будущей системе рекуперации тепловой энергии с учётом существующего теплообменного оборудования (рис. 4).

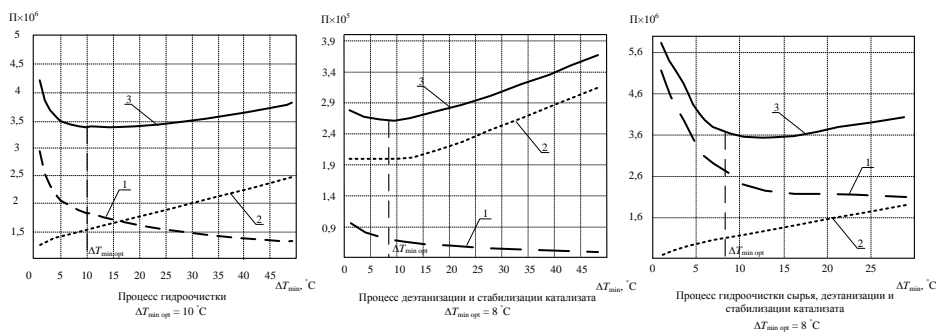


Рисунок 4 – Зависимость приведенной стоимости от ΔT_{min}

1 – инвестиции в оборудование; 2 – энергия; 3 – общая стоимость

Процесс гидроочистки сырья, выполненный с системой теплообмена при $\Delta T_{min} = 10 \text{ °C}$ будет работать в экономически оптимальном режиме. Для процесса дестанизации и стабилизации катализата данное значение составит $\Delta T_{min} = 8 \text{ °C}$. И для выполнения совместного проекта этих процессов значение $\Delta T_{min} = 8 \text{ °C}$.

Полученные значения позволяют определить возможный потенциал энергосбережения данного проекта реконструкции [9, 10]. Для этого были построены новые составные кривые процессов

гідроочистки сиров'я і деетанізації і стабілізації катализатора с відповідною різницею температур (рис. 5).

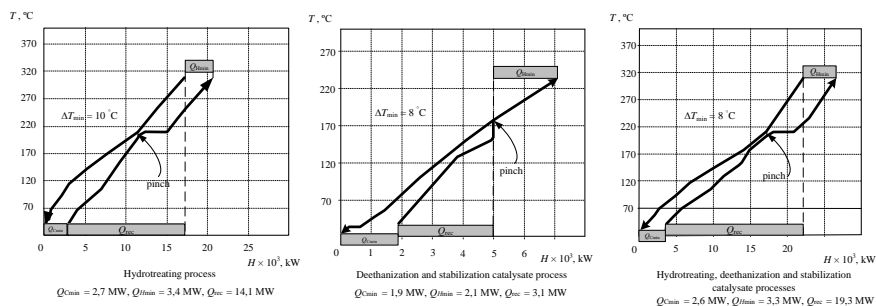


Рисунок 5 – Составные кривые интегрированного процесса гидроочистки сиров'я і деетанізації і стабілізації катализатора

Q_{Hmin} , Q_{Cmin} , Q_{rec} – потребляемая мощность горячих утилит, холодных утилит и мощность рекуперации

В соответствии с принципами пинч-анализа [11] были построены новые сеточные диаграммы для процессов гидроочистки сиров'я і деетанізації і стабілізації катализатора с учетом полученной разницы температур для данных процессов (рис. 6).

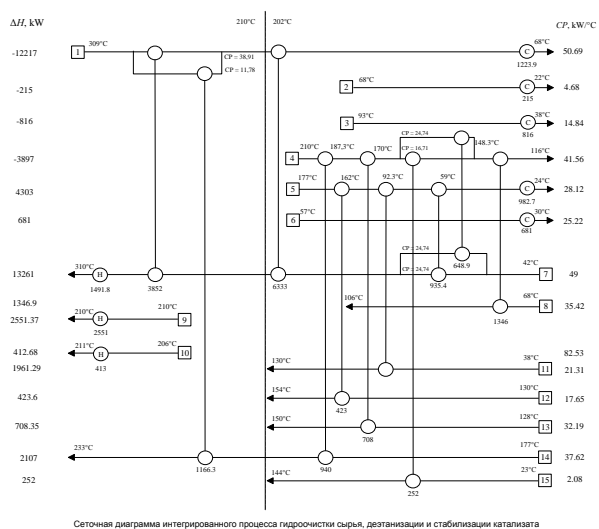
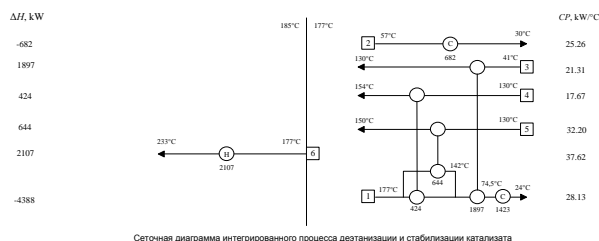
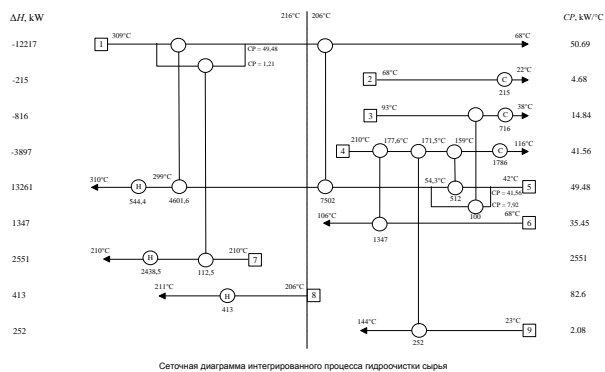


Рисунок 6 – Сеточная диаграмма интегрированного процесса гидроочистки сырья и деэтанализации и стабилизации катализата

Как видно по данным рисункам, переход к совместной сеточной диаграмме процессов гидроочистки сырья и деэтанализации и стабилизации катализата просто путем соединения сеточных диаграмм данных процессов невозможен. Необходимо проводить модернизацию либо каждого блока данной установки в отдельности, либо совместно.

Заключение

В результате применения пинч-методов получена новая система теплообмена для процессов гидроочистки сырья и деэтанализации и стабилизации катализата на установке каталитического риформинга Л-35-11/600. Определены излишние энергозатраты в существующей схеме и проведена пинч-интеграция как для каждого блока в отдельности так и для совместного проекта реконструкции данных блоков.

Внедрение пинч-проектирования позволяет снизить энергопотребление для блока гидроочистки сырья на 2,2 МВт. Для блока деэтанализации и стабилизации катализата энергопотребление снижается на 0,6 МВт. Для совместной интеграции блоков гидроочистки сырья и деэтанализации и стабилизации катализата энергопотребление снижается на 4,3 МВт. Была проведена сравнительная характеристика интегрированных процессов, на основе которой был сделан вывод, что наиболее целесообразным является проведение реконструкции для двух данных блоков совместно, а не по отдельности.

Литература

1. Dossier of the Ukrainian energy <http://www.uaenergy.com.ua/>, 2014.
2. Linnhoff B. Townsend D.W., Boland D. et al., 1994, User guide on process integration of the efficient use of energy, Rugby, IChemE.
3. Jannelli E., Minutillo M., Perna A., 2013, Analyzing microcogeneration systems based on LT-PEMFC and HT-PEMFC by energy balances, Applied Energy 108, 82–91.
4. Smith R., Zhang N., Zhao J., 2012, Hydrogen integration in petroleum refining, Chemical Engineering Transactions part 2, 29, 1099-1105.
5. Ульев Л.М. Пинч-реконструкция секций гидроочистки и каталитического риформинга на установке Л-35-11/600 / Л.М. Ульев, Д.Д. Нечипоренко // Интегровані технології та енергозбереження. – Харків: НТУ «ХПІ», 2013. – № 2. – С. 95–101.
6. Kemp, Ian C. 2007, Pinch Analysis and Process Integration – A User Guide on Process Integration for the Efficient Use of Energy (2nd Edition).
7. Feng X., Pu J., Yang J., Hoong Chu K., 2011, Energy recovery in petrochemical complexes through heat integration retrofit analysis, Applied Energy 88, 1965–1982.
8. Ульев Л.М. Энергосберегающий потенциал процесса гидроочистки на установке каталитического риформинга / Л.М. Ульев, Д.Д. Нечипоренко // Интегровані технології та енергозбереження. – Харків: НТУ «ХПІ», 2011. – № 2. – С. 20–28.
9. Nordman R., 2005, New process integration methods for heat – saving retrofit projects in industrial systems, Chalmers University of Technology, Goteborg, Sweden.
10. Ulyev L., Kapustenko P., Melnykovskaya L., 2013, The Precise Definition of the Payload Tube Furnaces for Units of Primary Oil Refining, Chemical Engineering Transactions Vol. 35, 247–250
11. Смит Р. Основы интеграции тепловых процессов / Р. Смит, Й. Клемеш, Л.Л. Тобажнянский, П.А. Капустенко, Л.М. Ульев – Харьков: ХГПУ, 2000. – 457 с.

Bibliography (transliterated)

1. Dossier of the Ukrainian energy <http://www.uaenergy.com.ua/>, 2014.
2. Linnhoff B. Townsend D.W., Boland D. et al., 1994, User guide on process integration of the efficient use of energy, Rugby, IChemE.
3. Jannelli E., Minutillo M., Perna A., 2013, Analyzing microcogeneration systems based on LT-PEMFC and HT-PEMFC by energy balances, Applied Energy 108, 82–91.
4. Smith R., Zhang N., Zhao J., 2012, Hydrogen integration in petroleum refining, Chemical Engineering Transactions part 2, 29, 1099–1105.
5. Ulev L.M. Pinch-rekonstruktsiya sektsiy gidroochistki i kataliticheskogo riforminga na ustanovke L-35-11/600. L.M. Ulev, D.D. Nechiporenko. Integrovani tehnologiyi ta energozberezhennya. – Harkiv: NTU «HPI», 2013. – # 2. – P. 95–101.

6. Kemp, Ian C. 2007, Pinch Analysis and Process Integration – A User Guide on Process Integration for the Efficient Use of Energy (2nd Edition).
7. Feng X., Pu J., Yang J., Hoong Chu K., 2011, Energy recovery in petrochemical complexes through heat integration retrofit analysis, Applied Energy 88, 1965–1982.
8. Ulev L.M. Energoberegayuschiy potentsial protsessa gidroochistki na ustanovke kataliticheskogo riforminga. L.M. Ulev, D.D. Nechiporenko. Integrovani tehnologiyi ta energozberezhennya. – Harkiv: NTU «HPI», 2011. – # 2. – P. 20–28.
9. Nordman R., 2005, New process integration methods for heat – saving retrofit projects in industrial systems, Chalmers University of Technology, Goteborg, Sweden.
10. Ulyev L., Kapustenko P., Melnykovskaya L., 2013, The Precise Definition of the Payload Tube Furnaces for Units of Primary Oil Refining, Chemical Engineering Transactions Vol. 35, 247–250.
11. Smit R. Osnovy integratsii teplovyih protsessov. R. Smit, Y. Klemesh, L.L. Tovazhnyanskiy, P.A. Kapustenko, L.M. Ulev – Harkov: HGPU, 2000. – 457 p.

УДК 658.26:665.63:338.45

Ульєв Л.М., Нечипоренко Д.Д.

ПІНЧ-ІНТЕГРАЦІЯ БЛОКІВ ГІДРООЧИЩЕННЯ СИРОВИНИ І ДЕЕТАНІЗАЦІЇ ТА СТАБІЛІЗАЦІЇ КАТАЛІЗАТУ НА УСТАНОВЦІ Л-35-11/600

В результаті застосування пінч-методів отримана нова система теплообміну для процесів гідроочищення сировини і деетанізації та стабілізації каталізатору на установці каталітичного riformingu Л-35-11/600. Визначено зайві енерговитрати в існуючій схемі і проведена пінч-інтеграція як для кожного блоку окремо так і для спільного проекту реконструкції даних блоків. Впровадження пінч-проектуювання дозволяє знизити енергоспоживання для блоку гідроочищення сировини на 2,2 МВт. Для блоку деетанізації та стабілізації каталізатору енергоспоживання знижується на 0,6 МВт. Для спільної інтеграції блоків гідроочищення сировини і деетанізації та стабілізації каталізатору енергоспоживання знижується на 4,3 МВт. Була проведена порівняльна характеристика інтегрованих процесів. На основі економічно обґрунтованих розрахунків було зроблено висновок, що найбільш доцільним є проведення реконструкції для двох даних блоків спільно, а не окремо.

Ulyev L.M., Nechiporenko D.D.

THE PINCH RECONSTRUCTION FOR SECTIONS HYDROTREATING, DEETHANIZATION AND STABILIZATION CATALYSATE OF THE CATALYTIC REFORMING UNIT

Pinch diagnostics for hydrotreating section and deethanization and stabilization catalysate section of catalytic reforming unit L-35-11/600 was carried out. Comparative economic analysis of their effectiveness after the proposed retrofit was performed for each section separately and for the total their flowsheet. The implementation of the pinch design allows to reduce power consumption for hydrotreating process by 2,2 MW, the payback period of the proposed project will be about 7 months. For the deethanization and stabilization catalysate section power consumption is reduced by 0,6 MW, the payback period of the proposed project will be about 10 months. Energy consumption for joint integration of hydrotreating section and deethanization and stabilization catalysate section reduced by 4,3 MW, the payback period of the proposed project will be about 8 months. Therefore, it was concluded that pinch design for these sections of catalytic reforming unit L-35-11/600 the most advisable to carry out for the two sections together.