

Н.В. ЧЕПЕЛЬ,
Н.Е. ФРОЛОВА,
В.О. УСЕНКО,
К.А. НАУМЕНКО,
О.М. УСАТЮК

Національний університет харчових технологій

УДОСКОНАЛЕННЯ АВТОМАТИЗОВАНОЇ УСТАНОВКИ ВАКУУМНОГО ФРАКЦІОНУВАННЯ З ОДЕРЖАННЯ ВУЗЬКИХ ФРАКЦІЙ ЕФІРНИХ ОЛІЙ

Для досягнення одержання запланованих вузьких фракцій ефірних олій, що використовуються в технології натуральних ароматизаторів, було запропоновано удосконалення автоматизованої установки вакуумного фракціонування ефірних олій. Проведено розрахунки основних характеристик, конструкції та розмірів установки вакуумної ректифікації. Оцінку правильності удосконалення установки проводили з застосуванням газової хроматографії, що дала змогу визначити компонентний склад одержаних фракцій на прикладі ефірної олії кропу.

Ключові слова: вакуумне фракціонування, установка, ефірні олії, фракції.

Вакуумна ректифікація — тривалий і складний процес навіть для розділення суміші, що складається з двох речовин. Для виділення з ефірних олій речовин окремих напрямків аромату її фракціонують, використовуючи різні способами. Так, значна частина ефірних олій підлягає детерпенізації — очищенню від речовин з неприємним запахом та речовин, що легко окислюються на повітрі й особливо на світлі (терпени і сесквітерпени) [1].

Даний процес здійснюється перегонкою з парою, але при цьому вихідною сировиною є не рослинна сировина, а готова ефірна олія. Кожний вид ефірних олій має свої оптимальні умови детерпенізації. Однак, при цьому не вдається виділити тільки задані речовини, разом з ними у більшій або меншій мірі вилучаються небажані цінні компоненти. В результаті детерпенізації отримують дві фракції ароматичних речовин: перша — терпенова, друга — очищена ефірна олія.

При отриманні натуральних ароматизаторів з ефірних олій враховують не тільки можливу стабілізацію характеристик, а й створення нових напрямків аромату. За відомим способом [2] отримання цитрала, гераніола і І-ліналоола спочатку з геранієвої ефірної олії виділяють цитраль сульфатним методом. Потім очищену від цитрала ефірну олію обмилюють спиртовим або водним розчином гідроксиду натрію і ректифікують на колонці з ефективністю 8...8,5 теоретичних тарілок при зниженому тиску. В результаті отримують гераніольну та І-ліналоольну фракції.

Вченими [3] запропоновано одночасне концентрування та фракціонування ароматичних речовин апельсинового соку, що здійснюється на промисловій ректифікаційній установці з миттєвим випаровуванням вихідної суміші за температури 90 °С, тиску 525 мм рт. ст.

Нажаль, розглянуті технології мають вагомий недолік — складність виділення фракцій компонентів з низьким вмістом у вихідній ефірній олії.

Отже, науковцями Національного університету харчових технологій розроблено теоретичний підхід до визначення параметрів розділення ефірних олій за запланованими її компонентами, що дозволив застосувати спосіб вакуумної ректифікації для одержання вузьких

©Н.В. Чепель, Н.Е. Фролова, В.О. Усенко, К.А. Науменко, О.М. Усатюк, 2012

фракцій ефірних олій. Перевагами способу вакуумної ректифікації є: відсутність хімічних реакцій, які можуть змінити ароматичний склад фракцій; відносно низькі температури проведення процесу, що виключають ізомеризацію і полімеризацію секвітерпенів ефірних олій; висока продуктивність, що забезпечує одержання фракції ефірних олій, збагачених цінним компонентом за цільовим призначенням.

Досягнення отримання запланованих вузьких фракцій ефірних олій вакуумної ректифікації — залежить від наступних чинників: фізико-хімічних властивостей ароматичних речовин ефірних олій; параметрів проведення процесу (залишкового тиску, температури, числа теоретичних тарілок і флегмового числа); розмірів і конструкції установки вакуумного фракціонування.

Ароматичні речовини, що входять до складу ефірних олій, мають різні фізико-хімічні характеристики, що суттєво впливають на процес вакуумної ректифікації. По-перше, в залежності від температури кипіння ароматичних речовин визначається температурний інтервал відбору запланованої фракції, що максимально збагачена заданим компонентом. По-друге, відносна густина ароматичних речовин впливає на ступінь збагачення пари заданим компонентом. Чим менша відносна густина ароматичної речовини, тим швидше і в значній кількості збагачується пара даним компонентом. Отже, зазначені фізико-хімічні характеристики враховувались при встановленні температурних інтервалів відбору вузьких фракцій ефірних олій, збагачених оптично активними ізомерами, й визначенні мольних концентрацій вихідної суміші та дистилату.

Важливими чинниками успішного проведення розділення бінарних систем вважаються параметри вакуумної ректифікації (залишковий тиск, температура, число теоретичних тарілок і флегмове число. Але, дотримання визначених параметрів проведення вакуумної ректифікації залежить від розмірів та конструкції установки вакуумної ректифікації.

При виборі конструкції та розмірів установки вакуумної ректифікації ефірних олій керувались наступними важливими показниками, що характеризували доцільність її застосування: число дійсних тарілок розділення ефірних олій на заплановані вузькі фракції; геометричні розміри ректифікаційної колони, що забезпечують задану її продуктивність; енергетичні затрати на проведення розділення ефірної олії на заплановані фракції.

Число дійсних тарілок n_d є однією із важливих характеристик ректифікаційних колон, за якою проводять вибір конструкції і розмір установки вакуумної ректифікації. По-перше, число дійсних тарілок ректифікаційної колони повинно бути більшим за число теоретичних тарілок розділення бінарної системи ефірних олій. По-друге, чим більше число дійсних тарілок ректифікаційної колони, тим краще проходить насичення (збагачення) пари заданим компонентом і розділення на вузькі фракції.

Використовуючи графічний методом Мак-Кеба-Тиле, було визначено число теоретичних ступенів розділення n_t реального процесу, яке на практиці досягнути не можливо. Тому, визначали мінімально необхідне число дійсних тарілок ректифікаційної колони n_d з врахуванням середнього коефіцієнту корисної дії тарілок η_{cp} за загальноприйнятою формулою 1 [4]

$$\eta_{cp} = n_t / n_d. \quad (1)$$

Виходячи з наведених міркувань, число дійсних тарілок ректифікаційної колони для одержання вузьких фракцій ефірних олій повинно становити не менше 10.

Другим важливим етапом вибору розмірів і конструкції установки вакуумної ректифікації є обґрунтування вибору виду ректифікаційної колони, в залежності від якого розраховується її діаметр та висота.

Нами було обрано насадкову ректифікаційну колону, що має наступні переваги: площа дотику пари з контактним пристроєм насадкових колон значна, що забезпечує високу ефективність масо-теплообміну між рідиною і парою та розділення компонентів на вузькі фракції; характеризувалась малим гідравлічним опором у середині ректифікаційної колони, що дозволяє мінімізувати її розміри колони для досягнення запланованого розділення; набули широкого застосування у різних галузях харчової промисловості завдяки високій стійкості до корозії та порівняно низькій ціні.

Діаметр насадкових ректифікаційних колон розраховується за загальноприйнятою формулою 2 [4]

$$D = \sqrt{\frac{4G}{\pi\omega}}, \quad (2)$$

де G — об'ємні витрати вихідної суміші, см^3 ; ω — фіктивна швидкість пари, $\text{см}/\text{с}$.

Об'ємні витрати вихідної суміші завжди відомі. У разі концентрування оптично активних ізомерів ефірних олій, оптимальними витратами ефірної олії вважаються 5 см^3 . Ця кількість забезпечить одержання значної кількості вузьких фракцій ефірних олій, що буде достатньою для виділення оптично активних ізомерів у чистому вигляді.

Вибір фіктивної швидкості пари базується на наступних міркуваннях. З одного боку, з підвищенням швидкості потоку збільшуються коефіцієнти масопередачі, що призводить до зменшення робочого об'єму ректифікаційної колони. З другого боку, з підвищенням швидкості потоку також спостерігається збільшення гідравлічного опору у середині колони, що характеризується високими витратами енергії на проведення процесу.

Тому, на практиці розрахунок фіктивної швидкості пари проводять із визначення максимальної швидкості, при якій спостерігається «захливання» ректифікаційної колони. При «захливанні» ректифікаційної колони процес розділення суміші не проходить і ректифікаційна колона працює «сама на себе».

Фіктивна швидкість пари ω , яка відповідає «захлинанню» ректифікаційної колони, визначається з рівняння (3) [4].

$$\lg(\omega^3 a \rho_{\text{н}} \mu_{\text{ж}}^{0,16} / g S_{\text{св}}^3 \rho_{\text{ж}}) = 0,125 - 1,75 (L/G)^{1/4} (\rho_{\text{н}} / \rho_{\text{ж}})^{1/8}, \quad (3)$$

де $S_{\text{св}}$ — свобідний розріз насадки, $\text{см}^2/\text{см}^3$; a — питома поверхня насадки, $\text{см}^2/\text{см}^3$; L, G — витрати рідини та пари при «захливанні» ректифікаційної колони, $\text{кг}/\text{с}$; $\rho_{\text{н}}, \rho_{\text{ж}}$ — густина рідини і пари, $\text{кг}/\text{см}^3$; $\mu_{\text{ж}}$ — в'язкість рідини, $\text{Па}\cdot\text{с}$;

Знаючи число дійсних тарілок ректифікаційної колони $n_{\text{д}}$ та висоту насадки в ректифікаційній колоні h , можна визначити висоту насадкової ректифікаційної колони H за формулою 4 [4]

$$H = (n_{\text{д}} - 1) \cdot h. \quad (4)$$

Використовуючи вищезазначені формули та комп'ютерний редактор EXCEL, були розраховані діаметр насадкової ректифікаційної колони, який становив 5 см , й висоту насадкової ректифікаційної колони, яка відповідала 80 см .

Важливим показником при виборі конструкції та розмірів установки вакуумної ректифікації ефірних олій є встановлення енергетичних затрат на проведення вакуумної ректифікації з одержанням вузьких фракцій ефірних олій.

Проведення процесу вакуумної ректифікації вимагає значних енергетичних затрат, якщо нагрівання колони передбачає застосування насиченої водяної пари. Нами запропоновано для підігріву ректифікаційних колон малого діаметру використовувати електронагрівання, що значно зменшує енергетичні затрати. Враховуючи зазначені характеристики і проаналізувавши відомі установки вакуумної ректифікації [5], запропоновано використання автоматизованої установки вакуумного фракціонування ефірних олій (АУВФ) для одержання її вузьких фракцій.

Технічні параметри АУВФ ефірних олій подані в таблиці.

Оцінюючи технічні параметри АУВФ ефірних олій та основні вимоги щодо основних характеристик, розмірів та конструкції установки вакуумної ректифікації, було вирішено удосконалити АУВФ ефірних олій для досягнення запланованого одержання вузьких фракцій ефірних олій. Однією відмінністю між технічними параметрами АУВФ ефірних олій та основними вимогами щодо основних характеристик, розмірів та конструкції установки вакуумної ректифікації є різниця у висоті насадкової ректифікаційної колони: за технічними параметрами АУВФ — 60 см , а за розрахунками — 80 см .

Технічні параметри АУВФ ефірних олій

Назва параметру	Характеристика
Робоча висота ректифікаційної колони, см	60
Діаметр насадкових царг, мм	50
Кількість насадкових царг, шт	3
Об'єм куба, см ³	100
Гранична температура перегонки, °С	180
Розмір скляної насадки, мм	2...3
Тип голівки	голівка повної конденсації
Роздільна здатність (число теоретичних тарілок)	10...15
Робочий тиск, кПа	101,3
Тип охолоджувальної рідини	водопровідна вода
Флегмове число	3...10
Споживча потужність підігрівача куба, Вт	100
Споживча потужність вакуум-насоса, Вт	400

Тому, удосконалення АУВФ ефірних олій для досягнення запланованого одержання вузьких фракцій ефірних олій полягає у монтуванні ще однієї насадкової царги, що дає

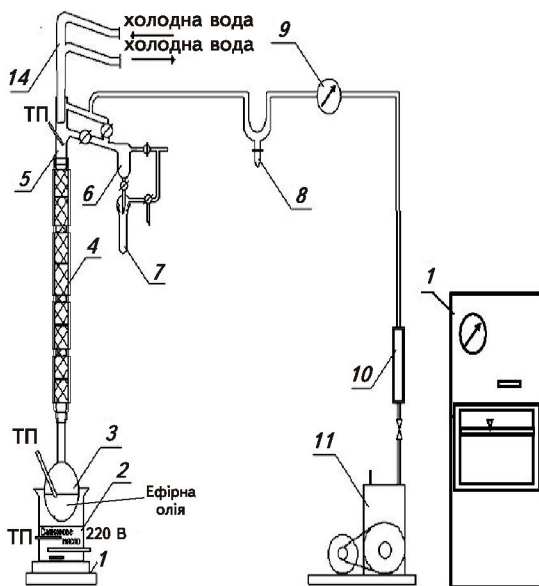


Рис. 1. Схема удосконаленої автоматизованої установки вакуумного фракціонування ефірних олій з одержанням її вузьких фракцій

змогу отримати висоту насадкової ректифікаційної колони 80 см. Вважається, що збільшення висоти ректифікаційної колони призводить до збільшення її числа дійсних тарілок [6]. Цей факт, навпаки, позитивно буде впливати на процес розділення ефірної олії на її вузькі фракції. При цьому краще проходить насичення пари заданим компонентом і розділення на запланованих фракції ефірних олій. Схема удосконаленої автоматизованої установки вакуумного фракціонування ефірних олій показана на рис. 1.

Оцінку правильності удосконалення автоматизованої установки вакуумного фракціонування ефірних олій проводили з застосуванням газової хроматографії, що дала змогу визначити компонентний склад одержаних фракцій на прикладі ефірної олії кропу. Із ефірної олії кропу були виділені такі вузькі фракції: перша фракція — α -піненом (52,1 %), α -фелландреном (39,2 %), d-лімоненом (7,1 %), цінеолом (1,6 %); друга фракція — α -піненом (0,24 %), α -фелландреном (0,44 %), d-лімоненом (69,47 %), цінеолом (17,36 %); β -фелландреном (6,2 %); третя фракція — цінеолом (3,63 %), β -фелландреном (5,43 %), l-ліналоолом (78,62 %), ліналілацетатом (11,32 %), дигідрокарвоном (6,43 %); четверта фракція (кубовий залишок) — l-ліналоолом (2,40 %), ліналілацетатом (3,68 %), дигідрокарвоном (1,22 %), d-карвоном (92,7 %).

Висновки. Для досягнення одержання запланованих вузьких фракцій ефірних олій вакуумної ректифікації було запропоновано удосконалення автоматизованої установки вакуумного фракціонування ефірних олій.

Проведено розрахунки основних характеристик, конструкції та розмірів установки, зокрема: число дійсних тарілок ректифікаційної колони повинно бути 10,0; тип ректифікаційної колони — насадкова; діаметр насадкової ректифікаційної колони повинен становити 5 см, а висота — 80 см.

Апаратне удосконалення полягало у монтуванні ще однієї насадкової царги, що дає змогу отримати необхідну висоту насадкової ректифікаційної колони 80см. При цьому спостерігалось краще насичення пари заданим компонентом і розділення запланованих бінарних систем ефірних олій.

ЛІТЕРАТУРА

1. Касьянов Г.И. *Натуральные пищевые ароматизаторы — CO₂ — экстракты* / Касьянов Г.И., Пехов А.В., Таран А.А. — М.: Пищевая промышленность, 1998. — 176с.
2. Патент № 139765 Российской Федерации, МПК⁷ C11 B 9/00. Способ получения цитраля, гераниола и I — линалоола / Л.В. Полуденный, В.Ф. Сотник, Е.Е. Хлапцев (Российской Федерации); заявитель и патентообладатель Государственный университет сельскохозяйственных культур. — № 5017368; заявл.20.02.1995; опубл.30.07.1997, Бюл. № 4.
3. Dixon James M. *Tendencies of world production of the flavouring and flavouring substances* / James M. Dixon // Food Eng. Int. — 2003. — № 6. — P. 40 — 45
4. *Тепло- и массообменные аппараты и установки промышленных предприятий: учеб. пособие [для студ. химико-технологич. спец. вузов]* / [Левченко Б.О., Акмен Р.Г., Братута Б.И. и др.]. — Х.: Изд-во ХГПУ, 1999. — 388, [1] с.
5. *Правдин П.В. Лабораторные приборы и оборудование из стекла* / Петр Владимирович. — М.: Химия, 1998. — 304 с.
6. *Технологія спирту* / [В.О. Маринченко, В.А. Домарецький, П.Л. Шиян та ін.]; під ред. проф. В.О. Маринченка. — Вінниця: «Поділля — 2000», 2003. — 496с.

Для достижения получения запланированных узких фракций эфирных масел вакуумной ректификации, что используются в технологии натуральных ароматизаторов, было предложено усовершенствовать автоматизированную установку вакуумного фракционирования эфирных масел. Проведены расчеты ее основных характеристик, конструкции и размеров. Оценка правильности усовершенствования установки проводили с использованием газовой хроматографии, которая дала возможность определить компонентный состав фракций полученных фракций на примере эфирного масла укропа.

Ключевые слова: вакуумное фракционирование, установка, эфирные масла, фракции.

**N. Chepel, N. Frolova,
V. Usenko, K. Naumenko, E. Usatuk**

The improvement of automated setting

of a vacuum fractionating for narrow fractions of essential oils

For achievement of receipt of the planned narrow fractions of essential oils which are used in technology of natural flavors, the improvement of the automated setting of a vacuum fractionating of essential oils was offered. The calculations of basic descriptions, construction and sizes of setting of a vacuum rectification are conducted, in particular: a number of theoretical piattis of rectification colon must be 10; a type of rectification colon is attachment; a diameter of rectification colon is 5 see, and a height is 80 see. An apparatus improvement consisted in editing another attachment which enables to get the necessary height of rectification column. There was the best satiation of pair by the set component and division on planned narrow fractions of essential oils. Estimation the rightness of improvement of setting was conducted with the use of gas chromatography which enabled to define component composition of the got fractions on the example of the essential oil of the dill.

Key words: vacuum fractionating, automated setting, essential oils, fractions.

Одержана редколегія 31.01.2012 р.