

УДК 654.92

В.А. Брей, Н.В. Здолбіцька, А.П. Здолбіцький
Луцький НТУ

ЗВУКОВА СИГНАЛІЗАЦІЯ НА PIC16F84 МІКРОКОНТРОЛЕРІ

В.А. Брей, Н.В. Здолбіцька, А.П. Здолбіцький. Звукова сигналізація на PIC16F84 контролері. У даній статті подано опис звукової сигналізації на PIC мікроконтролері. Здійснено огляд використаного контролера та інших елементів для створення повноцінного охоронного пристрою. Розглянуто питання доцільності та необхідності пристрою.

Ключові слова: сигналізація, PIC, мікроконтролер, давач.

В.А. Брей, Н.В. Здолбицкая, А.П. Здолбицкий. Звуковая сигнализация на PIC16F84 контроллере. В этой статье представлено описание звуковой сигнализации на PIC микроконтроллере. Осуществлен обзор использованного контроллера и других элементов для создания полноценного охранного устройства. Рассмотрены вопросы целесообразности и необходимости устройства.

Ключевые слова: сигнализация, PIC, микроконтроллер, датчик.

V.A. Bray, N.V. Zdolbitska, A.P. Zdolbitskyi. Audible alarm on PIC16F84 controller. This article contains a description of the sound alarm on PIC microcontroller. Made the survey used by the controller and other elements to create a full circuit of the device. The question of the appropriateness and necessity of the device is offered.

Keywords: alarm, PIC, microcontroller, sensor.

Рис. 2. Літ. 11.

Постановка проблеми. Сучасні системи безпеки (охоронна сигналізація, відео і аудіодомофони, відеоокуляри) відносно недавно увійшли до нашого життя. Але із-за нестабільності економічної обстановки в стані, яка веде до загострення соціальних відносин, із-за підвищення рівня злочинності вони стали набувати великої актуальності. Спочатку ці системи були більше «іграшками» для забезпечених людей, але поступово вони стають нормою і речами, що увійшли до вжитку і необхідними для масових верств населення. Не дивлячись на все більшу популярність систем безпеки, в місті не так багато підприємств, що займаються їх продажем, установкою і подальшим сервісним обслуговуванням. Існуючі підприємства вважають за краще працювати з великими замовниками (в основному, юридичними особами) тому для невеликих офісів, квартир, дач пропонується даний охоронний пристрій.

Аналіз останніх досліджень і публікацій. Необхідно зазначити, що розробці подібних пристроїв приділялась і приділяється значна увага, вони проектуються та розробляються кожного разу все більш досконалішими та модифікованими.

Невирішені частини проблеми. Незважаючи на досить великий термін проектування подібних пристроїв ще й досі найбільшою проблемою є вибір контролера.

Метою даної роботи є розробка охоронного пристрою на мікроконтролері PIC16F84.

Основні результати дослідження. Результатом дослідження є спроектований та описаний охоронний пристрій.

ВСТУП

Людство вступило в 21-е століття. Технології в багатьох галузях розвиваються в геометричній прогресії. Особливо це стосується електроніки. Великий прорив відбувся у області передачі, обробки і перетворенні даних. Це досягнуто завдяки новим відкриттям і програмованим мікросхемам. Застосування поверхневого монтажу дискретних елементів і «мініатюрної» друкарської плати з мікроконтролерами дозволило отримати прилад, який поміщається на «долоні». Все це в даний час широко використовується в областях охоронної сигналізації, контролю доступу, телефонії. Тепер, в порівнянні з приладами, які широко застосовувалися всього лише 25 років тому, що мають розмір значного «ящика», застосовуються малогабаритні пристрої. Можливості цих пристроїв збільшилися мінімум на порядок, а зовнішній вигляд їх став «ювелірним», який не зіпсує дизайн офісу або квартири.

РОЗВ'ЯЗАННЯ ЗАДАЧІ

Охоронний пристрій на мікроконтролері PIC16F84 (надалі пристрій) призначений для цілодобової охорони об'єктів різного призначення: офісів, дач, квартир, гаражів, сховищ і т.п. Він забезпечує ввімкнення сирени та світлового покажчика у випадку проникнення об'єкт, що охороняється, сторонніх осіб. До пристрою можна підключити декілька охоронних ліній з магнітоконтактними давачами, що працюють на розмикання та паралельно з ними ІЧ давачі руху.

Постановка на режим охорони та зняття з нього відбувається з використанням електронних ключів.

Запропонований пристрій може виконувати функції охоронної сигналізації або просто вмикати освітлення при русі людини в приміщенні і при відкриванні входних дверей. Його схема показана на рисунку 1. Основою служить мікроконтролер PIC16F84. У його програмі передбачено автоматичне відновлення нормальної роботи після випадкових збоїв.

Включення режиму охорони і зняття з нього робиться за допомогою електронних ключів-таблеток iButton DS1990. Ці дуже прості в експлуатації і надійні вироби не бояться вологи і агресивного зовнішнього середовища, не вимагають зміни або підзарядки елементів живлення, так як не містять їх. Код, записаний в таблетці, неможливо змінити. Він має 2800000000000000 варіантів, що практично виключає можливість добірки ключа.

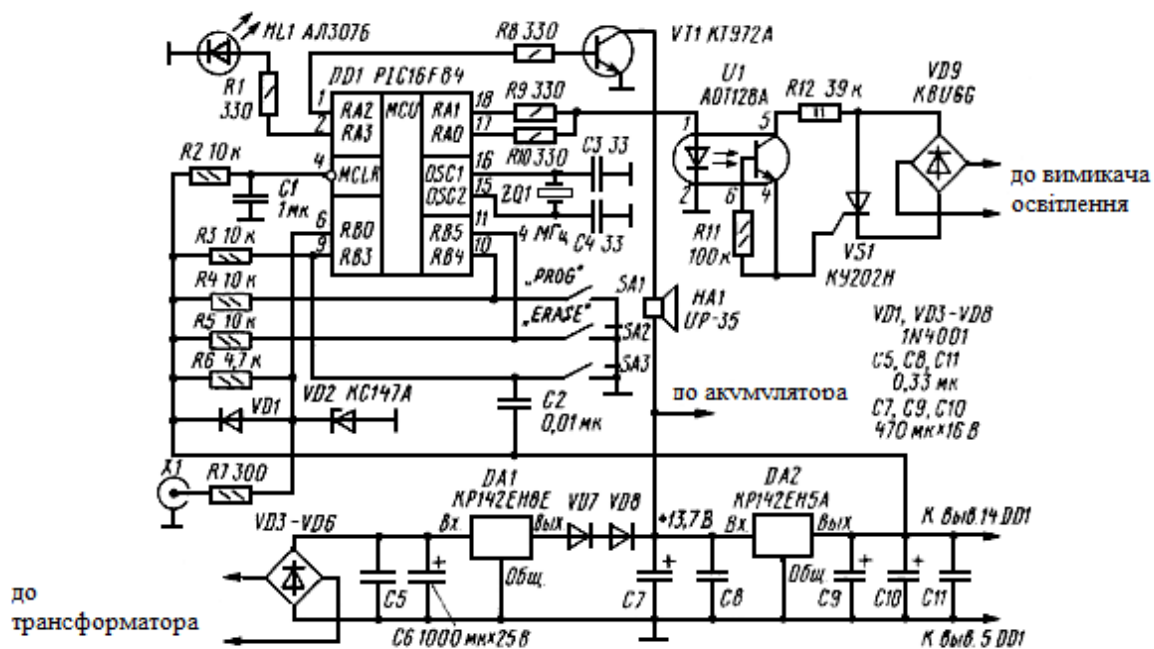


Рис. 1. Схема сигналізації

Контактний пристрій X1, якого потрібно торкнутися ключем, щоб включити або виключити охорону, розташовують у будь-якому зручному місці, наприклад, на косяку дверей. Однак сам охоронний прилад повинен бути недоступний стороннім. Проводку від нього до контактному пристрою виконують витю парою проводів довжиною не більше декількох метрів.

Світлодіод HL1 служить для контролю стану приладу. По ньому можна визначити, чи включений режим охорони, чи спрацювала сигналізація з моменту її включення.

Охоронний шлейф, умовно показаний на схемі як вимикач SA3, – послідовно з'єднані вихідні контакти ІЧ давача руху і встановленого на двері герконового давача СМК. Якщо давача руху немає, прилад буде реагувати тільки на відкривання дверей.

При включенні живлення пристрій починає роботу в режимі, в якому він при розмиканні шлейфу лише включає освітлення. Приблизно через хвилину світло буде автоматично вимкнено. Щоб перейти в режим охорони, потрібно торкнутися зареєстрованим ключем контактному пристрою X1. Прочитавши код ключа, мікроконтролер на Іс. забороняє повторне зчитування, запобігаючи непередбачуваній зміні режимів при занадто тривалому утриманні ключа в контактному пристрої.

Ввимкнення режиму охорони буде підтвержене коротким звуком сирени HA1 і спалахом світлодіода HL1. Але фактично охорона буде включена тільки після відновлення замкнутого стану шлейфу (якщо останній був розімкнутий). Це дає можливість «господареві» піти з приміщення і закрити за собою двері, не викликавши помилкової тривоги.

У режимі охорони світлодіод HL1 світиться, освітлення вимкнено. Порухення шлейфу призводить до включення на 3 хв. сирени HA1 і мигання світлодіода HL1. Потім мікроконтролер ще раз перевіряє стан шлейфу. Якщо він виявиться знову замкнутим, сирена буде вимкнена, але

мигання світлодіода продовжиться. Повторне торкання зареєстрованим ключем контактного пристрою зніме відключення режиму охорони, що буде підтверджено дворазовим короткочасним включенням сирени і згасанням світлодіода. А ось будь-яка спроба підібрати ключ не змінить режиму роботи, але викличе включення сирени на 1с.

Вузол живлення приладу складається з випрямляча на діодному мосту VD3 - VD6 (понижуючий трансформатор живлення на схемі не показаний) і двох інтегральних стабілізаторів DA1 і DA2. Діоди VD3 - VD8 можна замінювати будь-якими з напругою не менше 50В і струмом 1А.

Напруга 13,7 В призначена для живлення сирени HA1 і підзарядки акумуляторної батареї, що підтримує роботу пристрою при відключенні мережі. Якщо в резервному живленні немає необхідності, замість KP142EH8 можна встановити стабілізатор на 12В, а діоди VD7 і VD8 виключити.

Сирена HA1 – автомобільна UP-35, але можна застосувати і будь-які інші п'єзосирени, наприклад, використовувані в охоронних системах (ООПЗ-12, «Сопілка»). Акумуляторна батарея – кислотна, призначена для приладів охоронно-пожежної сигналізації.

Пристрій зібрано на друкованій платі з односторонньо фольгованого склотекстоліту. Для мікроконтролера DD1 краще всього передбачити панель.

Це дозволить, при необхідності, замінити або перепрограмувати мікроконтролер.

Щоб зареєструвати ключ, короткочасно замкніть контакти вимикача SA1 «PROG». Як тільки засвітиться світлодіод HL1, доторкніться ключем контактів X1. Успішну реєстрацію підтвердять згасання світлодіода і короткий звук сирени.

Через деякий час світлодіод знову засвітиться – контролер готовий до реєстрації наступного ключа. Всього їх може бути сім. Восьмий зітре дані про перші, дев'ятий – про другий і так далі по колу. Через 40с. після останньої реєстрації прилад автоматично повернеться в робочий режим.

Щоб скасувати реєстрацію всіх ключів, достатньо короткочасно замкнути вимикач SA2 «ERASE». Пам'ять буде очищена і включений описаний вище режим реєстрації. Ця процедура необхідна при першому включенні пристрою, а також у випадку втрати одного з ключів.

РОЗРОБКА СТРУКТУРНОЇ СХЕМИ ПРИСТРОЮ

Основним функціональним елементом пристрою є мікроконтролер.

Основні функції, здійснювані мікроконтролером:

- відлік часу (для даного пристрою час на вхід, на вихід і на звучання сирени);
- приймання команд, що надходять від перемикачів.

Проаналізувавши функції, виконувані мікроконтролером, до нього можна висунути такі вимоги:

- тактова частота мікроконтролера повинна бути достатньою для нормальної роботи всієї системи;
- вихідні струми й напруги на виводах мікроконтролера повинні бути достатніми для керування індикатором;
- загальна кількість виводів мікроконтролера повинна бути достатньою, для забезпечення керування всіма елементами, що входять до складу пристрою, робота яких керується мікроконтролером [1].

Також мікроконтролер повинен відповідати низці другорядних вимог:

- мікроконтролер повинен мати мале енергоспоживання;
- об'єм пам'яті програм повинен вміщувати програмний код;
- обсяг оперативної пам'яті має бути достатнім для коректної і швидкої роботи пристрою.

Враховуючи всі перераховані вимоги, в нашому пристрої можна використати мікроконтролер – це PIC16F84 [2].

Основною приладу є мікроконтролер, як ядро, де відбувається обробка вхідної інформації, а також індикація, на якій відображається інформація в зручному для оператора вигляді.

Живиться сигналізація як від загальної мережі, так і від акумулятора.

До приладу підключаються давачі, від яких на МК подається інформація, якщо якийсь з давачів спрацював, то контролер обробивши інформацію, подає сигнал на сирену та на вимикач освітлення, який вмикає його. Структурна схема приладу зображена на рисунку 2.

Охоронну сигналізацію можна розділити на такі структурні блоки, які й будуть складати структурну схему даного пристрою:

- мікроконтролер PIC16F84;
- давачі;
- зчитувач ключів;
- сирена, зовнішній маяк;
- блок живлення, акумулятор.

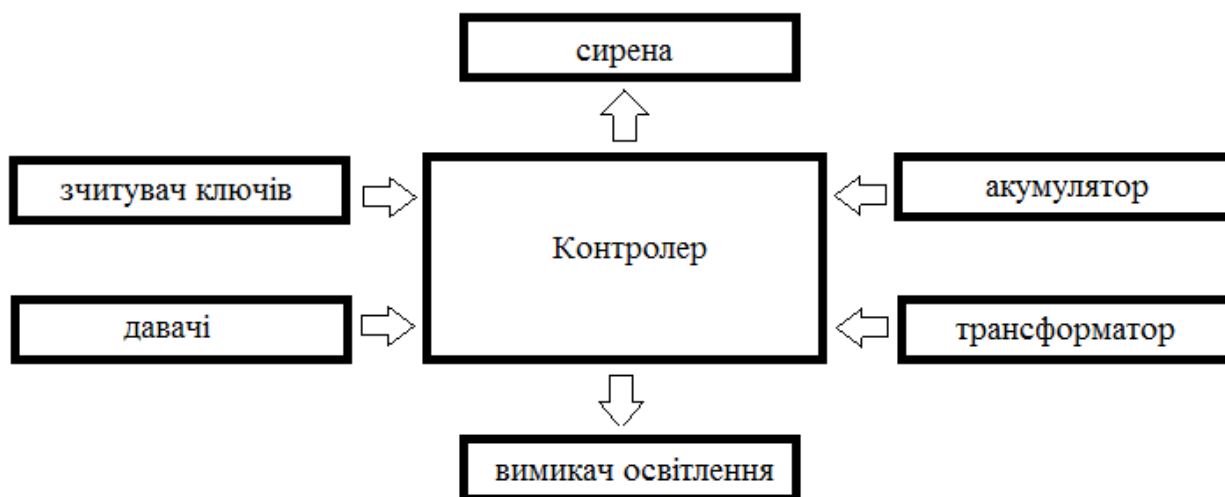


Рис. 2. Структурна схема пристрою

Давачі руху і герконові давачі встановлені в кімнаті і входних дверях приміщення відповідно, що охороняється. При порушенні цілісності одного або кількох шлейфів сигналізації (наприклад, розмикання герконового давача) приводить до вмикання низькочастотного звукового сигналу і активує освітлюваний пристрій.

Сирена (звуковий оповісник) НА1 забезпечує тривалу подачу голосного звукового сигналу (100...105 дБ). Зовнішній світлодіод сигналізує про режими роботи охоронного пристрою.

ВИБІР МАТЕРІАЛУ ДРУКОВАНОЇ ПЛАТИ

Як основу для виготовлення ДП, використовують шаруваті діелектрики, фольговані електролітичною міддю.

Вимоги до параметрів матеріалу основи ДП:

- висока термостійкість і мала вологопроникність;
- поверхневий опір при 40°C має бути не меншим 10^4 МОм;
- чистота міді 99,5%;
- шорсткість не гірше 0,4 мкм.

Таким параметрам відповідають гетинакс і склотекстоліт.

Гетинакс – шаруватий пластик на основі паперу й синтетичних смол. Сполучною речовиною найчастіше є феноло-формальдегідні смоли, рідше – меламіно-формальдегідні, епоксидно-феноло-аніліно-формальдегідні. Вміст смоли в гетинаксі складає 40–55%. Іноді гетинакс фольгують червоно-мідною електролітичною фольгою, облицьовують бавовняними, скляними або азбестовими тканинами, армують металевою сіткою. Залежно від призначення гетинакс випускають кількох марок.

Гетинакс має високу механічну міцність та хороші електроізоляційні властивості. Наведемо деякі його характеристики: щільність $1,25 \text{ г/см}^3$; теплостійкість по Мартенсу 150...160 °C; міцність при розтягуванні $70...100 \text{ МН/м}^2$ ($700...1000 \text{ кг/см}^2$), міцність при статичному вигині (по основі) $80...140 \text{ Мн/м}^2$ ($800...1400 \text{ кг/см}^2$); питома ударна в'язкість $1,3...1,5 \text{ кДж/м}^2$ ($13...15 \text{ кг/см}^2$); водопоглинання за 24 години $0,3-0,6 \text{ г/дм}^2$; питомий поверхневий електричний опір $10^{10}...10^{12} \text{ Ом}$; тангенс кута діелектричних втрат при 10^3 кГц $0,07-0,10$ [11].

Склотекстоліт – шаруватий пластик, що складається з шарів склотканини (наповнювач), просякнутих синтетичною смолою (зв'язувальна речовина). Склотканини, що використовуються

для виготовлення склотекстоліту, можуть бути одношаровими й багатшаровими, різними за видом плетива (наприклад, кордне, полотняне, сатинове) і складом волокон. При продукуванні склотекстоліту зазвичай використовують кілька шарів склотканин (головно одношарової).

Склотекстоліт застосовують як конструкційний матеріал для виготовлення листів і великогабаритних виробів складної конфігурації, а також як електроізоляційний матеріал в електро- і радіотехніці.

Недоліком цього матеріалу є його низька теплопровідність порівняно з металами, але він дешевий і виробництво ДП на його основі є економічно вигідним, тому зупиняємо вибір на ньому.

Вибираємо фольгований склотекстоліт.

Висновки. Аналізуючи вище викладене, можна констатувати, що на даний час важливою є питання безпеки та збереження матеріальних цінностей.

У статті описаний принцип роботи сигналізації, показана її схема, наведені основні деталі необхідні для повноцінної роботи..

1. Бирюков С.А. Цифровые устройства на МОП-интегральных микросхемах. – М.: Радио и связь, 1998.
2. Журнал «Беспроводные технологии» №1. – 2007 г.
3. А.Л. Ланцов, Л.Н. Зворыкин, И.Ф. Осипов. Цифровые устройства на комплементарных МДП интегральных микросхемах. – М.: Радио и связь, 1983. – 272 с.
4. Пухальский Г.И., Новосельцева Т.Я. Проектирование дискретных устройств на интегральных микросхемах: Справочник. – М.: Радио и связь, 2002. – с. 254.
5. Савельев А.Я., Овчинников В.А. Конструирование ЭВМ и систем. – М.: Высшая школа, – 1989. – 312 с.
6. У. Тилл и Дж. Лаксон. Интегральные схемы. Материалы – Приборы Изготовление, Мир, Москва, – 1985 г., 183 с.
7. Ушаков Н.Н. Технология производства СВМ. – М.: Высш. Шк., 1991. – 416 с.
8. Шевкопляс Б. В. Микропроцессорные структуры. Инженерные решения: Справочник. Дополнение первое. – М.: Радио и связь, 1993.
9. Яковлев, О.И. Распространение радиоволн / О.И. Яковлев, В.П. Якубов, В.П. Урядов, А.Г. Павельев. – СПб. Ленанд, – 2009. – 496 с.
10. http://www.atmel.com/dyn/resources/prod_documents/doc0368.pdf.
11. <http://www.eldigi.ru>.