

УДК: 373.5.011.3:331-051

Герасименко О.А. к.іст.н., доцент

Фещук Ю.В. к.пед.н., доцент

Рівненський державний гуманітарний університет

РОЗРОБКА ПРОЕКТУ ТУМБИ ЗАСОБАМИ ГРАФІЧНОЇ ПРОГРАМИ PRO 100 МАЙБУТНІМИ ВЧИТЕЛЯМИ ТЕХНОЛОГІЙ І ПРОФІЛЬНОГО НАВЧАННЯ

Герасименко О.А., Фещук Ю.В. Розробка проекту тумби засобами графічної програми PRO 100 майбутніми вчителями технологій і профільного навчання. Розглядається поетапність розробки проекту тумби студентами напряму підготовки 7.010103 «Технологічна освіта (технічна праця)», спеціальності вчитель технологій і профільного навчання (деревообробка) в процесі вивчення дисципліни «Системи автоматизованого проектування в деревообробній промисловості».

Ключові слова: проектування виробів, САПР, графічна програма PRO 100, навчальний процес, професійна діяльність.

Герасименко О.А., Фещук Ю.В. Разработка проекта тумбы средствами графической программы PRO 100 будущими учителями технологий и профильного обучения. Рассматривается поэтапность разработки проекта тумбы студентами направления подготовки 7.010103 «Технологическое образование (технический труд)», специальности учитель технологий и профильного обучения (деревообработка) в процессе изучения дисциплины «Системы автоматизированного проектирования в деревообрабатывающей промышленности».

Ключевые слова: проектирование изделий, САПР, графическая программа PRO100, учебный процесс, профессиональная деятельность.

Gerasyenko O.A., Feshchuk Y.V. Development of project of stand by facilities of the graphic program PRO 100 future teachers of technologies and profile educating. We consider phased development project stands student training direction 7.010103 «Technological education (technical work)» specialty teacher technology training and profile (wood) in the study of the subject «Computer-aided design in wood industry».

Key words: product design, CAD graphics program PRO 100, teaching, professional activities.

Постановка проблеми. Проектувати вироби з деревини нині можна не тільки на папері, а й на екрані комп'ютера за допомогою спеціалізованих програм, які наочно демонструють кожну деталь майбутнього виробу. Сьогодні вчителі технологій і профільного навчання повинні володіти прогресивними методами проектування, бути «озброєні» сучасними ефективними інформаційними технологіями, зокрема отримати навички роботи в одній із систем САПР. В цій роботі ми спробуємо показати ряд можливостей графічної програми PRO100 у проектуванні виробів з деревини на прикладі розробки проекту тумби.

Аналіз останніх досліджень і публікацій. Для того, щоб проектувати вироби з деревини на комп'ютері використовують як спеціалізовані (PRO 100, bCAD-Мебельщик, Базис-Конструктор-Мебельщик, KitchenDraw, Astra, Woody) так і універсальні (T-FLEX, Mechanical Desktop, AutoCAD, 3D Studio Max) програми.

За допомогою спеціалізованих програм є можливість швидко і, головне, якісно створювати будь-які конструкції виробів з деревини, розраховувати їх попередню вартість безпосередньо на екрані ПК. До того ж, конструктор отримує наочні ілюстрації проекту, детальні складальні креслення, а також креслення окремих деталей.

Впровадження САПР у процес навчання студентів проектуванню виробів з конструкційних матеріалів, зокрема деревини, є актуальним у сьогоденні. Аналіз літературних джерел дозволив встановити, що в цьому напрямку працюють ряд науковців. Так, Ю.І. Рудін стверджує, що дизайн і конструювання виробів з деревини нерозривно пов'язані зі спеціалізованими комп'ютерними програмами, зокрема bCAD-Мебельщик [5]. А. Стариков у своїх працях розглядає автоматизоване конструювання виробів корпусних меблів на основі САПР «bCAD для Мебельщика», «Базис-Конструктор-Мебельщик» [6]. Досвід використання програмного комплексу T-FLEX для параметричного проектування в меблевому виробництві наведено у статті П.В. Перфільєва [3].

Невирішені частини проблеми. Науковцями висвітлюються різноманітні проблеми впровадження САПР у процес навчання студентів проектуванню виробів з деревини. Однак, питання розробки конструкторської і технологічної документації на вироби з деревини в САПР PRO100 з покроковими сценаріями поетапного виконання побудов залишаються невирішеними.

Мета дослідження – розглянути послідовність розробки проекту тумби засобами графічної програми PRO 100 майбутніми вчителями технологій і профільного навчання.

Основні результати дослідження. На V курсі студенти фізико-технологічного факультету

Рівненського державного гуманітарного університету (РДГУ) напряму підготовки 7.010103 «Технологічна освіта (технічна праця)», спеціальності вчитель технологій і профільного навчання (деревообробка) вивчають дисципліну «Системи автоматизованого проектування в деревообробній промисловості» [1], де базовим графічним пакетом є САПР PRO 100.

Програма PRO100 польського походження застосовується на всіх етапах процесу виробництва меблів, де споживач хоче осучаснити свою роботу, спираючись на досягнення комп'ютерної техніки. Програма може застосовуватися для проектування меблів «з нуля», для створення власної електронної бібліотеки, для планування постачання у виробництві, для аранжування інтер'єрів, або ж, нарешті, для надання сприяння в процесі безпосереднього продажу – на кожному з цих етапів доступна візуалізація, різні типи видів, оцінка і рапорти. Простота обслуговування (більшість операцій можна виконати за допомогою миші), швидкість дії, а також постійна можливість введення змін в проєкті, значно полегшує життя виробникам і продавцям виробів з деревини [3].

Створення нових виробів в деревообробній промисловості відбувається в такій послідовності: на основі аналізу продукції, що випускається, проектується нова, яка володіє більш високими естетичними, експлуатаційними або іншими властивостями, потім проводяться інженерні розрахунки і моделювання, технологічна підготовка виробництва, виготовлення і збут виробу. При цьому отримують замкнутий цикл, оскільки проектування нового виробу виконується на базі аналізу ринку і даних про ефективність, надійність і збут моделей, що випускаються.

Розглянемо приклад виконання лабораторно-практичної роботи «Розробка проєкту тумби за допомогою САПР PRO 100». Мета роботи: навчитися проектувати різні типи тумб за допомогою САПР PRO 100 [1].

Згідно інструкції студентам ставляться такі завдання: опрацювати та законспектувати питання для контролю самопідготовки; підготувати ескізи тумби під мийку на кухню; затвердити ескіз тумби у викладача; спроектувати методом комбінування тумбу під мийку, згрупувати деталі об'єкту, надати відповідну текстуру елементам виробу; зберегти файл у базі бібліотеки «Мебель»; роздрукувати проєкт тумби під мийку; подати письмовий звіт за результатами виконаної роботи.

Завдання були визначені з урахування особливості побудови тумби під мийку, конструкція якої має свої особливості. Вона полягає у виконанні вправ на конструювання отвору у кришці під мийку.

Ознайомившись зі специфікою конструкцій тумби студенти під час самостійної роботи виконують ескізи тумб (рис. 1).

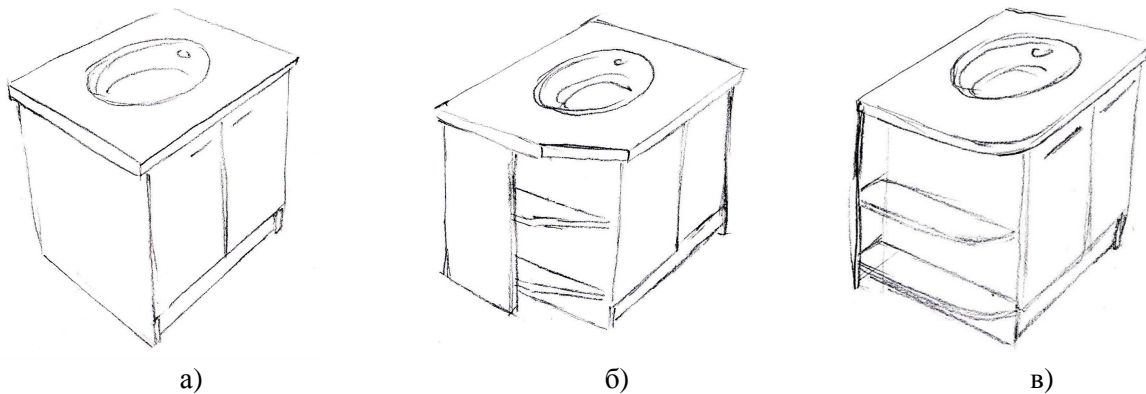


Рис.1. Ескізи тумб (авторська розробка)

Для проектування із запропонованих ескізів було обрано тумбу (рис. 1, в), яка скрадатиметься з двох частин: основна – тумба і додаткова – секція з полицками. В процесі деталізації було обрано такі параметри тумби: основний матеріал ДСП товщиною 16 мм; кришка ламінована ДСП товщиною 28 мм та габаритами 900×600; 2 бокові стінки – 695×510; 2 дверцята – 705×347; 2 перемички – 668×80; дно 1 шт. – 668×510; цокольна планка 1 шт. – 700×105 та 4 кутові задні елементи для підсилення конструкції з ДВП. Секція з полицками скрадатиметься з 3 полицок – 530×140, радіуси округлення на кінці кришки і полицках R130; 1 бокової стінки – 810×533 і задньої стінки для утримання бокових полицок – 711×140. Утримуватиметься сама тумба на 4

ніжках, які регулюють по висоті.

Процедура позиціонування в процесі проектування може виявити і візуально показати недоліки в попередніх обрахунках, що дасть можливість виправити їх і в подальшому уникнути неточності у проекті конструкції.

Поетапність створення тумби:

- 1) створення бокових стінок та їх розміщення в просторі (позиціонування);
- 2) проектування дна тумби;
- 3) проектування двох перемичок, які з'єднують стінки тумби у верхній частині для надання жорсткості конструкції;
- 4) проектування ніжок;
- 5) розробка чотирьох кутових елементів тильної сторони тумби;
- 6) проектування цокольної планки;
- 7) створення дверцят тумби;
- 8) групування елементів тумби;
- 9) проектування кришки тумби (рис. 2);
- 10) створення отвору для мийки в кришці;
- 11) імітація мийки з використанням бібліотеки готових об'єктів (рис. 3);
- 12) компонування окремої секції з полицями тумби згідно ескізу та попередніх розрахунків;
- 13) зміна і корективи кольору елементів конструкції, додавання ручок.

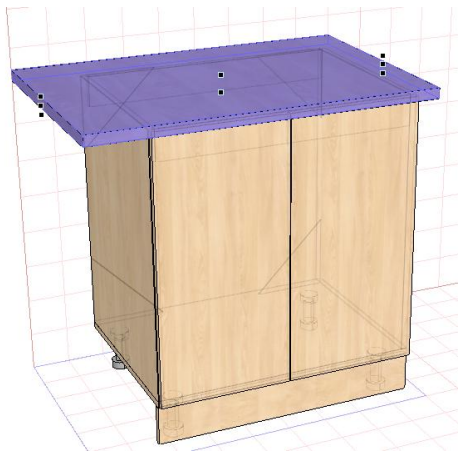


Рис. 2. Проектування кришки тумби
(авторська розробка)

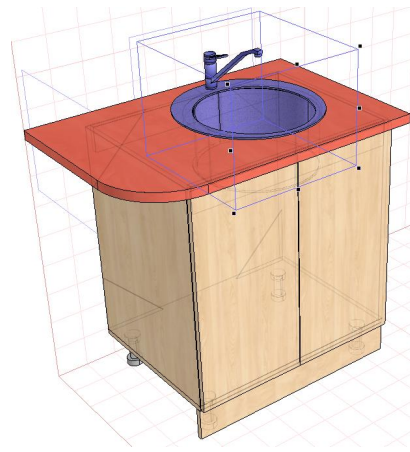


Рис. 3. Компонування мийки у кришці тумби
(авторська розробка)

Для кращої презентабельності проекту добавлено елемент освітлення та кольорове забарвлення стін і підлоги віртуального простору (рис. 4).

Проект тумби можна роздрукувати в будь-якому виді, яких у PRO 100 є 7 (перспектива, аксонометрія, вид зверху, вид спереду, вид справа, вид ззаду, вид зліва) за допомогою опції «Друк».

Слід відмітити, що проекти розроблених виробів практично реалізуються студентами РДГУ в процесі виконання лабораторно-практичних занять з дисципліни «Практикум з проектування та виготовлення виробів з деревини», яка читається паралельно з дисципліною «Системи автоматизованого проектування в деревообробній промисловості» [2] (рис. 5).



Рис. 4. Проект кухонної тумби під мийку
(авторська розробка)



Рис. 5. Кухонна тумба під мийку
(авторська розробка)

Висновки. Досвід експлуатації САПР PRO 100 показав, що ця програма досить легко опанується користувачами. При цьому значно скорочується час на випуск креслярської продукції, помітно підвищується її якість. PRO 100 в очах майбутніх вчителів технологій і профільного навчання стає зручним і зрозумілим інструментом, який дозволяє полегшити та пришвидшити процес виконання традиційних навчальних операцій.

1. Герасименко О.А. Системи автоматизованого проектування в деревообробній промисловості. Програма нормативної навчальної дисципліни для напряму підготовки 7.01010301 Технологічна освіта (технічна праця) / О.А Герасименко, Ю.В. Фещук. – Рівне: РДГУ, 2012. – 5 с.
2. Герасименко О.А. Підготовка майбутніх учителів і профільного навчання до використання САПР у проектуванні виробів з деревини / О.А Герасименко, Ю.В. Фещук // Оновлення змісту, форм та методів навчання і виховання в закладах освіти. – 2013. – Випуск 7 (50). – С. 41-45.
3. Перфильев П.В. Опыт использования программного комплекса T-FLEX для параметрического проектирования в мебельном производстве / П.В. Перфильев, М.П. Худяков // САПР и графика. – 2002. – №7. – С. 70-74.
4. Программа для дизайна мебели и интерьера PRO 100 версия 3.60: руководство пользователя: [пер. с польск.]. – Краков: ECRU, 2003. – 67 с.
5. Рудин Ю.И. Проектирование корпусной мебели средствами системы «bCAD-Мебельщик»: учеб.-методич. пособ. к курсовому проектированию по дисц. «Основы автоматизированного проектирования изделий и технологических процессов деревообработки» для студентов спец. 260200 / Ю.И. Рудин. – М. : МГУЛ, 2002. – 45 с.
6. Стариков А.В. САПР мебели. Автоматизированное конструирование изделий корпусной мебели в САПР «Базис-Конструктор-Мебельщик»: Методич. указан. к выполнению лаб. работ для студентов спец. 250303 - Технология деревообработки (специализация «Дизайн и проектирование изделий из древесины») / А.В. Стариков. – Воронеж: ВГЛТА, 2006. – 80 с.