

В.В. Сатокин

РАЗРАБОТКА И АПРОБАЦИЯ ПРОГРАММНОГО МОДУЛЯ ДЛЯ ПОСТРОЕНИЯ ВИРТУАЛЬНЫХ МОДЕЛЕЙ РЕАЛЬНЫХ КОНСТРУКЦИЙ В КОМПЛЕКСЕ ANSYS

Разработан программный модуль для построения по данным 3D-сканера виртуальных копий для комплекса конечно-элементного анализа ANSYS.

Розроблено програмний модуль для побудови за даними 3D-сканера віртуальних копій для комплексу кінцево-елементного аналізу ANSYS.

Software module is developed for virtual source construction based on 3D scanner data for finite-element analysis complex ANSYS.

Введение

Виртуальное моделирование открывает перед исследователем множество возможностей для анализа различных вариантов моделируемых объектов при расчетных и нерасчетных режимах эксплуатации.

Основной целью такого моделирования является разработка итоговой конструкции, требующей как минимальной доработки после натурных экспериментов, так и сокращения их количества. Однако при виртуальном моделировании работы проводятся с идеальной геометрией, когда все размеры строго детерминированы и постоянны (толщина, радиус, скругления, сварной шов и т.д.), поэтому исследуемый виртуальный объект в своих геометрических и физико-механических параметрах очень далек от реальной конструкции.

В статье изложены данные о разработке и апробации программного модуля для построения виртуальных моделей реальных конструкций в комплексе ANSYS.

Постановка задачи

ГП "КБ "Южное" была поставлена задача по проведению гидравлических разрушающих испытаний (ГРИ) малогабаритных двигателей на твердом топливе (РДТТ) внутренним давлением до разрушения. Испытания прошли успешно.

Фактическая конструкция корпуса РДТТ после ГРИ приведена на рис. 1.



Рис. 1. Корпус РДТТ после ГРИ

Возник вопрос о возможности проведения расчета разрушающего давления и определения характера разрушения корпуса РДТТ для реальной конструкции оболочки с фактическими геометрическими размерами.

Численное моделирование

Для решения поставленной задачи автором было принято решение использовать при построении виртуальной модели возможности 3D-сканера.

Представленные на рынке и имеющиеся на ГП "КБ "Южное" 3D-сканеры позволяют получать трехмерные координаты различных поверхностей.

При моделировании решалась задача по организации схемы сканирования и преобразованию полученного массива данных в виртуальную копию исследуемого объекта.

Схема сканирования исследуемого объекта состоит из двух этапов:

- сканирование внутренней поверхности;
- сканирование наружной поверхности.

При сканировании осевые координаты сечения наружной и внутренней поверхностей должны совпадать. Количество коор-

динатных точек в осевом сечении должно быть одинаковым для всех сечений.

Разработка модуля

Для моделирования выбран комплекс конечно-элементного анализа ANSYS, поэтому количество сканируемых параметров определяется из условия соответствия геометрических параметров построенной модели условиям регулярности сеток.

В рамках ГРИ были проведены замеры толщин корпуса РДТТ. По имеющимся данным была восстановлена геометрия цилиндрической части РДТТ.

Автором был получен массив из 800 точек – по 160 на сечение (по 80 на внутренний и внешний слои соответственно).

Схема построения объемов по точкам, реализованная автором, приведена на рис. 2.

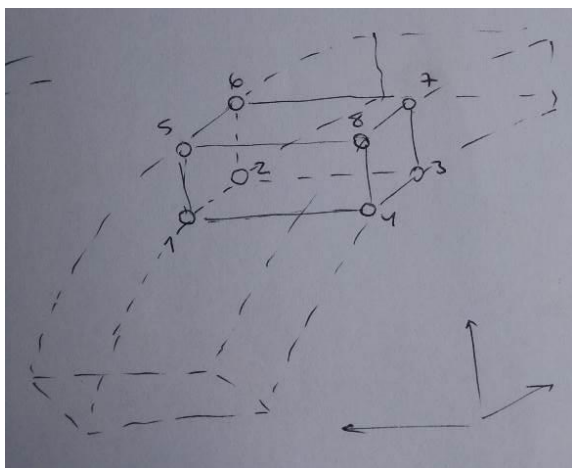


Рис. 2. Схема построения модели

Программный модуль разработан в среде Delphi. Внешний вид исполняющего окна программы представлен на рис. 3.

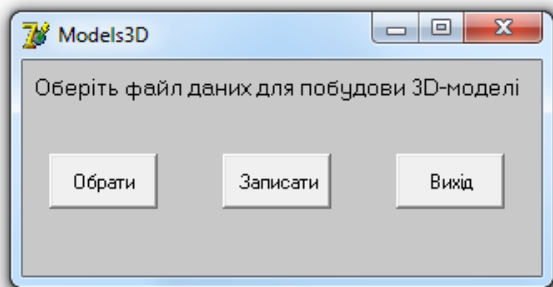


Рис. 3. Внешний вид программы

По имеющимся координатам массива из 800 точек разработанная программа создает исполняемый файл для комплекса ANSYS, и автоматически строит в нем трехмерную модель исследуемого объекта. Построенная виртуальная копия представлена на рис. 4.

Также была построена стандартная модель идеального тонкостенного цилиндра для сравнительного анализа.

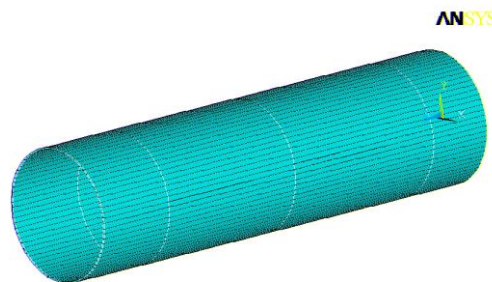


Рис. 4. Трехмерная модель РДТТ

Виртуальные испытания

На рис. 5 показана расчетная конструкция с нагрузками и граничными условиями для двух моделей.

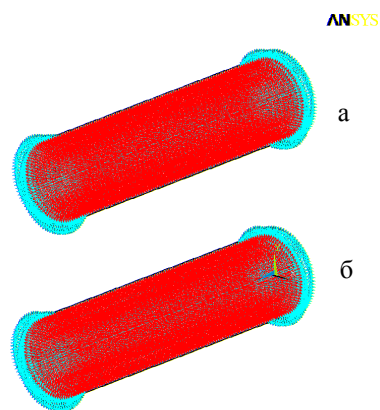


Рис. 5. 3D-модель: а – идеальная модель; б – виртуальная копия РДТТ

Модель состоит из 8080 узлов на цилиндр.

На рис. 6–8 представлены результаты расчета напряженно-деформированного состояния (НДС) цилиндрической части корпуса РДТТ для случая действия внутреннего давления 200 кгс/см².

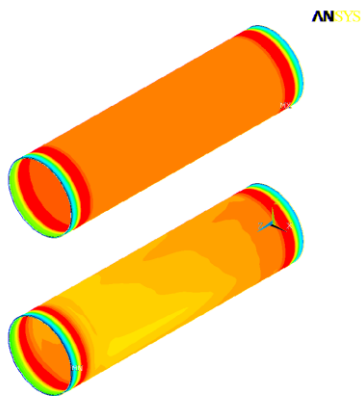


Рис. 6. Распределение напряжений по Мизесу

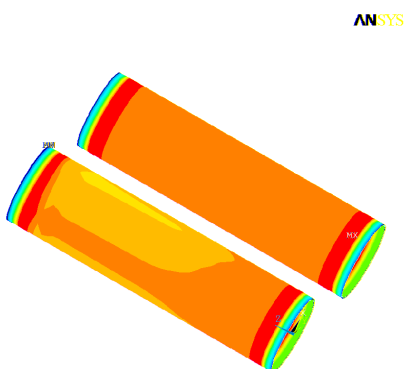


Рис. 7. Распределение напряжений по Мизесу (вид обратной стороны)

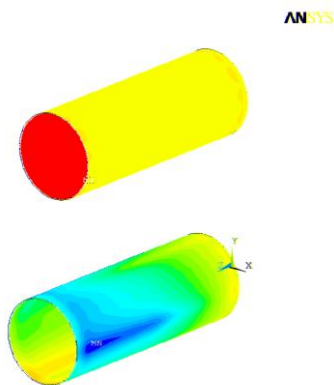


Рис. 8. Распределение напряжений по Мизесу (цилиндры без краевых зон)

На рис. 9 приведено характерное разрушение корпуса РДТТ.

Как видим из сравнения рис. 6 и 9, идеальная модель не дает данных для анализа и прогнозирования разрушения. Построенная виртуальная копия, напротив, максимально соответствует реальному характеру деформирования и разрушения.



Рис. 9. Объемная модель

Выводы

Разработанный программный модуль позволяет в кратчайшие сроки проводить виртуальное прочностное моделирование реальных объектов и работать с конечно-элементными моделями, геометрия которых максимально приближена к реальной.

Результатом такого моделирования является минимизация материальных и временных затрат на натурную отработку.

Применение

Проведение виртуальных испытаний конструкций, построенных с использованием разработанного программного модуля, позволяет, например, провести неразрушающий анализ эксплуатационного состояния трубопроводов высокого давления в нефтегазовой отрасли. В данном случае для создания виртуальной копии понадобится сканер с одновременным измерением толщины.

Такое моделирование позволит оценить ресурс и рабочие параметры трубопроводов.

Модуль был разработан в октябре 2015 года. ГРИ проводились в марте 2014 года.

Статья поступила 23.11.2015