

УДК 621.646.42: 621.05: 621.454.2

Канд. техн. наук В. И. Конох,
канд. техн. наук С. А. Шевченко, д-р техн. наук А. Л. Григорьев

ТЕОРЕТИЧЕСКИЕ МОДЕЛИ ЭФФЕКТА УВЕЛИЧЕНИЯ СКОРОСТИ ЗВУКА В ГАЗОВОМ КАНАЛЕ С ГОФРИРОВАННОЙ СТЕНКОЙ

При экспериментальном исследовании динамических характеристик пневматического стенда для испытаний высокорасходных агрегатов автоматики жидкостных ракетных двигателей был обнаружен эффект увеличения на 20 – 35 % скорости звука в потоке газа, движущемся по каналу с гофрированной стенкой (металлорукаву), который является частью дренажной системы стенда. В статье представлены результаты экспериментов и решена задача по теоретическому обоснованию эффекта. Указывается, что его причинами могут быть два взаимодополняющих фактора – снижение сжимаемости газа при завихренности и колебания стенки металлорукава. Рассмотрена физическая модель, описывающая изменение упругости и плотности газа в условиях высокой завихренности потока. Предполагается, что в пристеночном слое канала образуются тороидальные вихри (вихревые кольца), которые перемещаются в турбулентное ядро потока, где уменьшают свой размер и увеличивают скорость вращения вокруг кольцевой оси тора. Винтовая форма гофра обеспечивает и осевое вращение, что повышает устойчивость вихрей. Интенсивное вращение вокруг кольцевой оси создает значительные центробежные силы, в результате зависимость давления от плотности газа и скорость звука увеличиваются. Разработана математическая модель, описывающая связанные продольно-поперечные колебания газа и гофрированной оболочки канала. Указывается, что в исследуемой системе присутствуют два взаимовлияющих типа волн – продольные, которые, в основном, переносят вдоль канала импульсы давления газа, и поперечные, переносящие импульсы радиальной деформации оболочки. В результате моделирования выяснено, что по причине поперечных колебаний стенки скорости распространения продольных волн давления газа (имеющих ту же длину волны, что и в экспериментах на стенде) оказываются выше адиабатической скорости звука.

Ключевые слова: агрегаты автоматики ракетного двигателя, пневматический стенд, металлорукав, гофрированная оболочка, тороидальный вихрь, продольно-поперечные колебания.

Під час експериментального дослідження динамічних характеристик пневматичного стенда для випробувань високовитратних агрегатів автоматики рідинних ракетних двигунів було виявлено ефект збільшення на 20 – 35 % швидкості звуку в потоці газу, що рухається по каналу з гофрованою стінкою (металорукаву), який є частиною дренажної системи стенда. У статті наведено результати експериментів і вирішено завдання теоретичного обґрунтування ефекту. Зазначено, що його причинами можуть бути два взаємодоповнювані фактори – зниження стисливості газу під час завихреності та коливання стінки металорукава. Розглянуто фізичну модель, що описує зміну пружності і густини газу в умовах високої завихреності потоку. Передбачається, що в пристінковому шарі каналу утворюються тороїдні вихри (вихрові кільця), які переміщуються в турбулентне ядро потоку, де зменшують свій розмір і збільшують швидкість обертання навколо кільцевої осі тора. Гвинтова форма гофра забезпечує й осеве обертання, що підвищує стійкість вихрів. Інтенсивне обертання навколо кільцевої осі створює значні відцентрові сили, в результаті залежність тиску від густини газу і швидкості звуку збільшуються. Розроблено математичну модель, що описує зв'язані поздовжньо-поперечні коливання газу і гофрованої оболонки каналу. Зазначено, що в досліджуваній системі є два взаємодоповнюючі типи хвиль – поздовжні, які, в основному, переносять уздовж каналу імпульси тиску газу, і поперечні, що переносять імпульси радіальної деформації оболонки. У результаті моделювання з'ясовано, що через поперечні коливання стінки швидкості поширення поздовжніх хвиль тиску газу (що мають ту ж довжину хвилі, що і в експериментах на стенді) виявляються вище адиабатичної швидкості звуку.

Ключові слова: агрегати автоматики ракетного двигуна, пневматичний стенд, металорукав, гофрована оболонка, тороїдний вихор, поздовжньо-поперечні коливання.

During experimental investigation of the dynamic characteristics of a pneumatic test bench for testing liquid rocket engine high-flowrate automatic units, the effect was detected of 20-35% sound speed increase in the gas flow moving along the channel with corrugated wall (metal hose) which is a part of test bench drain system. The article presents the results of experiments and the task of theoretical justification of the effect is solved. It is indicated that its causes may be two mutually complementary factors – a decrease of gas compressibility at eddy motion and oscillations of metal hose wall. The physical model is considered that describes variation of gas elasticity and density in the conditions of high flow vorticity. It is supposed that in the near-wall layer of the channel, toroidal vortexes (vortex rings) are formed, which move into turbulent core of

the flow where their size decreases and the velocity of rotation around the ring axis of torus increases. The spiral shape of the corrugation ensures also axial rotation, which increases vortexes stability. The intensive rotation around the ring axis creates considerable centrifugal forces; as a result, the dependence of pressure on gas density and the sound speed increase. The mathematical model has been developed that describes coupled longitudinal-lateral oscillations of gas and channel's corrugated shell. It is indicated that in the investigated system, two mutually influencing wave types are present – longitudinal, which mainly transfer gas pressure pulses along the channel and lateral ones, which transfer the shell radial deformation pulses. As a result of modeling, it has been ascertained that because of the lateral oscillations of the wall, the propagation rate of gas pressure longitudinal waves (having the same wave length as in the experiments at test bench) turns out to be higher than adiabatic sound speed.

Key words: rocket engine automatic units, pneumatic test bench, metal hose, corrugated shell, toroidal vortex, longitudinal-lateral oscillations.

Введение

Экспериментальные исследования динамических характеристик высокорасходных агрегатов пневмоавтоматики ЖРД на ГП «КБ «Южное» проводятся на специально оборудованном пневматическом стенде [1].

Особенностью конструкции этого стенда является то, что для отвода воздуха из выходного трубопровода в дренажный коллектор используется гибкий металлический трубопровод с гофрированной оболочкой (металлорукав). Такое решение позволило упростить конструкцию выпускной магистрали стенда, обеспечить технологичность и удобство при ее сборке и разборке, а также облегчить процесс замены жиклера, установленного в выходном трубопроводе.

В ходе первых испытаний [2] было выявлено, что динамика металлорукава оказывает влияние на работу стенда. Для того чтобы оценить это влияние и исключить его в дальнейшем, требовались экспериментальные данные о газодинамических характеристиках металлорукава. Кроме того, эта информация была необходима и для расчета [3] динамических характеристик испытываемого на этом стенде высокорасходного регулятора давления оригинальной конструкции, предназначенного для поддержания постоянного давления газа на входе в коллектор пусковой турбины жидкостного ракетного двигателя многократного включения РД861К.

С этой целью было проведено комплексное экспериментальное исследование [4] газодинамических характеристик выпускной системы пневмостенда. Одной из задач этих экспериментов была оценка скорости распространения волн давления по столбу газа в металлорукаве, являющемся состав-

ной частью этой системы. В эксперименте было выявлено заметное отклонение значения указанной скорости от адиабатической скорости звука, причем, чего не ожидали, зарегистрировано ее увеличение. Поэтому потребовалось найти теоретическое обоснование этого эффекта.

Порядок проведения экспериментов и их основные результаты

Гибкие металлические трубопроводы с гофрированной оболочкой [5] применяются во многих отраслях промышленности для транспортирования различных жидкостей и газов. На стенде [1] использовался металлорукав типа СРГС [5] с внутренним диаметром 32 мм. Его гофрированная оболочка образована свертыванием по спирали предварительно спрофилированной стальной ленты с последующей контактно-шовной сваркой по вершине гофра (рис. 1). На гибкую оболочку надета металлическая оплетка из стальных нитей.

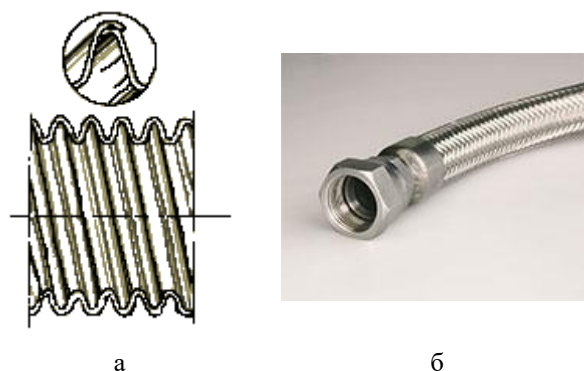


Рис. 1. Гофрированная оболочка металлорукава типа СРГС:

а – внутренняя гофрированная оболочка;
б – наружная металлическая оплетка

Схема испытательного стенда для определения газодинамических характеристик металлорукава, применяемые средства

измерения, а также особенности обработки зарегистрированных сигналов датчиков подробно описаны в статье [4]. Здесь для краткости приведем лишь основные сведения, касающиеся особенностей проведения эксперимента по определению скорости звука. Схема стенда показана на рис. 2. В его состав входят высокорасходный пневмоуправляемый регулятор давления 5, электропневмоклапан управляющего давления 12, фильтр очистки воздуха 2, входной 4 и выходной 6 магистральные трубопроводы. Подвод воздуха на вход в регуля-

тор 5 и в его управляющую полость осуществляется непосредственно от сети высокого давления через вентили и редукторы давления (на рисунке не показаны). На входе в металлорукав 10 установлен расходный жиклер 8. Для возможности замера давления в середине металлорукава при определении скорости звука в схему стенда включен второй металлорукав 16. Регулятор 5 поддерживал давление в выходном трубопроводе на уровне 2 МПа. Давление во входном трубопроводе поддерживалось на постоянном уровне.

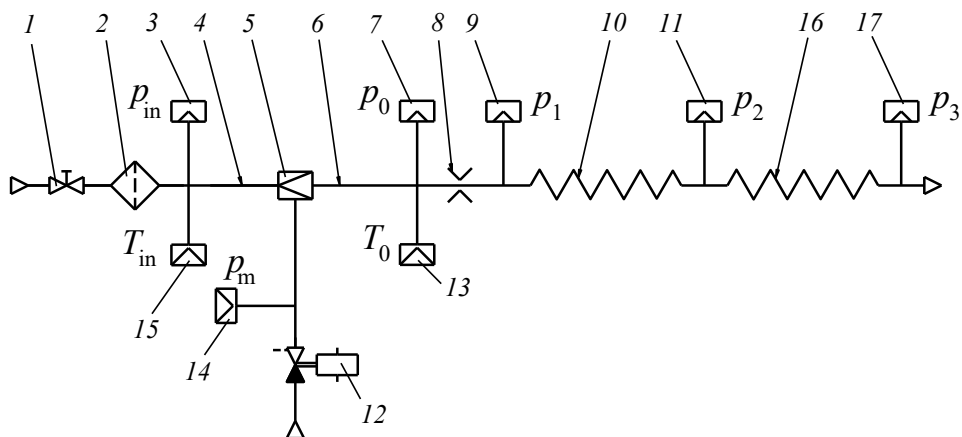


Рис. 2. Схема стенда для определения скорости звука в металлорукаве:
 1 – вентиль; 2 – фильтр (объем 12 л); 3, 7, 9, 11, 14, 17 – преобразователи давления ДДИ-20;
 4, 6 – входной (диаметр 16 мм) и выходной (диаметр 26 мм) трубопроводы;
 5 – регулятор давления; 8 – жиклер; 10, 16 – металлорукава (длина 3 м);
 12 – электропневмоклапан; 13, 15 – термопары

При экспериментальном определении скорости распространения звука в газовом канале металлорукава сигналы преобразователей $p_0, p_1, p_2, p_3, p_{in}, p_m, T_{in}$ и T_0 записывали на переходном режиме при включении регулятора 5, т. е. при подаче давления p_m в его управляющую полость через электропневмоклапан 12 при заранее поданном давлении p_{in} на его вход, а также на установившемся режиме. Эти испытания проводили с жиклерами диаметрами 19; 15,7; 13 и 10 мм.

Для определения скорости звука было проведено более 30 испытаний, а при их обработке использованы два различных подхода.

В первом случае скорость звука определяли по максимальной скорости газа в металлорукаве. Из теоретических основ газовой динамики [6] известно, что дозвуковой адиабатический поток газа в трубе постоянного сечения при наличии трения о стен-

ку ускоряется (а сверхзвуковой – тормозится) до скорости звука. Поэтому в конце достаточно длинной трубы поток воздуха будет перемещаться со скоростью звука. Как было показано в [4], исследуемый металлорукав длиной 6 м при жиклерах диаметрами 13; 15,7 или 19 мм и расходах воздуха $\dot{m}_0 > 0,47$ кг/с удовлетворяет этому условию.

Скорость потока u_3 в конце металлорукава (а значит, и скорость звука) можно вычислить по скорости u_1 в его начале и известным из эксперимента давлениям p_1, p_3 , используя формулу

$$u_3 = u_1 \cdot p_1 / [p_3 \cdot (1 + (k - 1) / 2)], \quad (1)$$

где k – показатель адиабаты.

Расчетное значение скорости u_1 , в свою очередь, определяется по величинам потока массы \dot{m}_0 через жиклер 8, плотности газа ρ_1 и температуре T_1 из равенств

$$u_1 = \dot{m}_0 / (f_m \cdot \rho_1); \rho_1 = p_1 / (RT_1 z_1),$$

где f_m – площадь проходного сечения металлорукава; R – газовая постоянная для воздуха; z_1 – фактор сжимаемости воздуха на входе в металлорукав.

Для вычисления массового расхода воздуха \dot{m}_0 применялись известные формулы Сен-Венана с поправочным коэффициентом [7] для реального газа

$$\dot{m}_0 = \mu \cdot \Delta\mu \cdot f_0 \cdot p_0 \cdot \sqrt{\frac{2k}{z_0 RT_0 (k-1)}} \times \sqrt{\left[\left(\frac{p_1}{p_0} \right)^{\frac{2}{k}} - \left(\frac{p_1}{p_0} \right)^{\frac{k+1}{k}} \right]}, \quad \frac{p_1}{p_0} > \beta_{cr};$$

$$\dot{m}_0 = \mu \cdot \Delta\mu \cdot f_0 A / (\sqrt{z_0 RT_0} \cdot p_0), \quad \frac{p_1}{p_0} < \beta_{cr},$$

где f_0 – площадь проходного сечения жиклера 8; A – газодинамический коэффициент,

$$A = \sqrt{(2k / (k + 1)) \cdot (2 / (k + 1))^{\frac{2}{k-1}}};$$

z_0 – фактор сжимаемости воздуха на входе в регулятор; β_{cr} – критическое отношение давлений на выходе и входе в жиклер,

$$\beta_{cr} = [2 / (k + 1)]^{\frac{k}{k-1}}.$$

Коэффициент расхода μ , используемый в этих формулах, принимался постоянным и равным 0,65. Это значение было определено экспериментально [4]. Поправочный коэффициент $\Delta\mu$, учитывающий скоростной напор [8] и зависящий от отношений диаметров жиклера d_g и выходного трубопровода D_{out} , определялся по формуле

$$\Delta\mu = 1 / \sqrt{1 - (d_g / D_{out})^4}.$$

В выходном сечении металлорукава зарегистрированное давление газа p_3 во всех экспериментах было низким (близким к атмосферному давлению), поэтому фактором сжимаемости газа в этом сечении пренебрегали, а скорость звукового потока на выходе u_3 сравнивалась с адиабатической скоростью звука в гладкой трубе

$$a_m = \sqrt{kRT_3}.$$

На рис. 3 показано изменение коэффициента увеличения скорости звука

$$\Delta a = u_3 / a_m,$$

полученное при обработке результатов одного из испытаний.

В табл. 1 представлены результаты обработки экспериментальных данных по 21 испытанию. При этом коэффициент Δa определялся как при постоянном давлении p_{in} на входе в регулятор, так и при опорожнении входной емкости. В первом случае временной участок установившегося режима был больше, а разбросы значений – меньше.

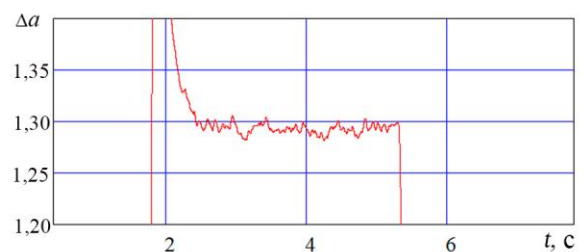


Рис. 3. Изменение коэффициента увеличения скорости звука, полученное по данным испытания с жиклером диаметром 13 мм при постоянном давлении на входе в регулятор $p_{in}=17$ МПа

Таблица 1

Коэффициент увеличения скорости звука, определенный по скорости газа на выходе из металлорукава

Диаметр жиклера, мм	Δa
19	1,2...1,27
15,7	1,2...1,33
13	1,3...1,35

Из формулы (1) следует, что результат вычислений по описанной выше методике во многом зависит от точности измерения давлений p_1 и p_3 . Кроме того, на него влияет значение площади поперечного сечения f_m , которое для металлорукава задается приближенно и может (в небольших пределах) изменяться под действием давления газа p_3 . Поэтому для проверки полученных результатов была разработана и реализована описанная ниже альтернативная методика определения скорости звука.

При быстром возрастании управляющего давления возникают колебания клапана регулятора 5, и, как следствие, в выходном трубопроводе и в металлорукаве возникают колебания газа, принимающие форму прямых и обратных волн давления. Направление распространения прямой волны совпадает с направлением движения потока воздуха в металлорукаве. Скорость распространения прямой волны равна сумме скоростей звука a и потока u :

$$c_F = a + u.$$

Для определения скорости звука необходимо найти скорость потока газа u на рассматриваемом участке переходного процесса и вычесть ее значение из значения скорости c_F :

$$a = c_F - u.$$

В эксперименте по сигналам датчиков давления p_1, p_2, p_3 определяли время, за которое волна проходит расстояние между этими датчиками, и соответствующую скорость перемещения волны c_F .

Коэффициент увеличения скорости звука определяли по формуле

$$\Delta a = (c_F - u_{12}) / a_{12}, \quad (2)$$

где u_{12} – среднее значение скорости потока между датчиками p_1 и p_2 ; a_{12} – среднее значение адиабатической скорости звука для трубопровода с гладкими стенками.

Значение u_{12} определялось по давлениям p_1 и p_2 , а a_{12} вычислялось с учетом изменения температуры газа в металлорукаве вследствие изменения давлений p_1 и p_2 .

Колебания давления воздуха в выходном трубопроводе и в металлорукаве во время одного из испытаний показаны на рис. 4, а в табл. 2 приведены результаты обработки данных по нескольким испытаниям.

Таблица 2

Коэффициент увеличения скорости звука, определенный по скорости перемещения прямой волны давления при колебаниях клапана

Диаметр жиклера, мм	Δa
19	нет колебаний
15,7	1,2
13	1,23...1,25

Из данных табл. 1 и 2 видно, что коэффициенты увеличения скорости распространения звука по металлорукаву, полученные двумя методами обработки экспериментальных данных, имеют неплохую сходимость. Поэтому с достаточной степенью уверенности можно заключить, что скорость распространения звука в металлорукаве больше адиабатической скорости звука в гладком трубопроводе в 1,2...1,35 раза.

Уточненные модели для расчета скорости звука в газовом канале с гофрированной стенкой

Отметим, что выявленный эффект не может быть объяснен квазистационарной податливостью стенки трубопровода, учитываемой в классических теориях и прикладных задачах гидродинамики трубопроводов при помощи известного поправочного множителя Ротрока Δa_p [9, с. 137], уменьшающего расчетное значение скорости звука,

$$\Delta a_p = 1 / \sqrt{1 + \frac{2a^2 \rho}{E_c} \cdot \left(\frac{(R_c / r_c)^2 + 1}{(R_c / r_c)^2 - 1} + \mu_c \right)},$$

где R_c, r_c – внешний и внутренний радиусы стенки; E_c – модуль упругости материала; μ_c – коэффициент Пуассона.

Кроме того, его нельзя объяснить как проявление известных свойств реального газа [10] (в металлорукаве низкое давление, и газ в действующем там диапазоне температур можно в первом приближении рассматривать как идеальный).

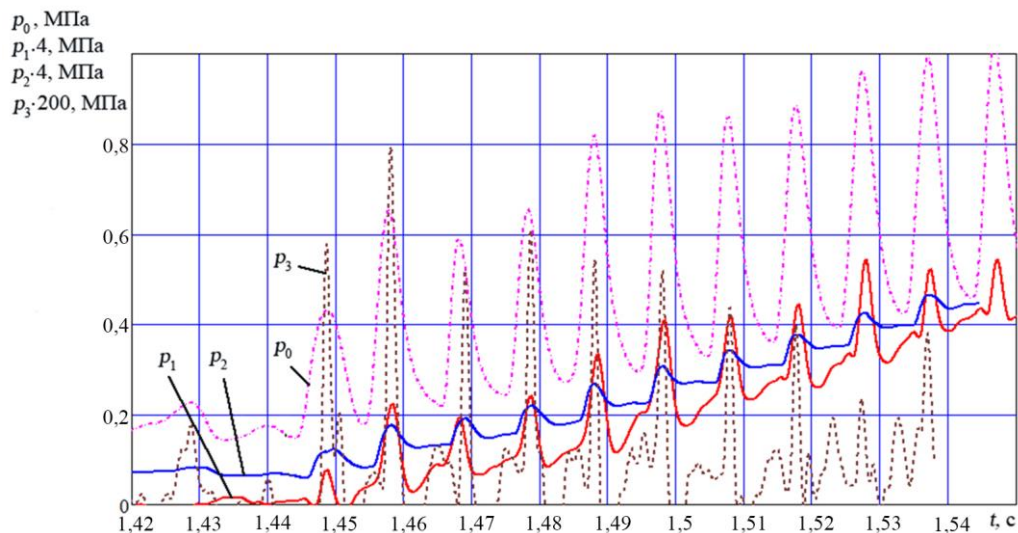


Рис. 4. Импульсы давления воздуха в выходном трубопроводе и металлорукаве (жиклер диаметром 13 мм, график p_2 сдвинут влево по оси t на $\Delta t = 6,5$ мс, а p_3 – на $2\Delta t = 13$ мс)

Возможными причинами являются поперечные колебания стенки металлорукава, связанные с продольными колебаниями столба газа в проточном канале, а также снижение сжимаемости газа по причине высокой завихренности потока. Далее мы обсудим эти причины подробнее.

Прежде всего рассмотрим физическую модель, которая на качественном уровне (т. е. без использования дифференциальных уравнений) описывает вихревые явления в цилиндрическом газовом канале с гофрированной стенкой. Похоже, что металлорукав является идеальной машиной для создания тороидальных вихрей. Тороидальные вихри (вихревые кольца или замкнутые вихревые нити) изучали многие знаменитые механики прошлого (например, Гельмгольц). Их исследованию посвящен ряд современных научных статей и монографий, например [11 – 13]. На рис. 5 как результат визуализации экспериментов из работы [13] показаны фотографии вихревых колец, сделанные незадолго до окончания процесса их образования.

В нашем случае тороидальные вихри рождаются в пристеночном слое канала, затем отрываются от стенки и перемещаются в турбулентное ядро потока. Там они уменьшают свой размер и одновременно увеличивают скорость вращения вокруг кольцевой оси тора. Винтовая форма гофра обеспечивает этим вихрям и осевое вращение, что повышает их устойчивость. Интен-

сивное вращение вокруг кольцевой оси создает значительные центробежные силы; в результате внутри вихревого тора плотность газа уменьшается, а на поверхности (по причине снижения температуры из-за высокой скорости) – увеличивается.

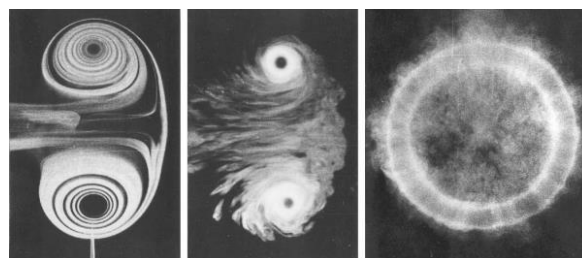


Рис. 5. Вихревые кольца

Важно, что сформировавшийся компактный тороидальный вихрь обладает малой сжимаемостью. Причиной является закон сохранения количества движения.

Если, например, вихревой тор уменьшит свои размеры в 2 раза, то для сохранения момента импульса угловая скорость его вращения увеличится в 4 раза, а центробежное давление – в 64 раза. То есть при увеличении давления газа в 64 раза объем вихря уменьшится в 8 раз, а объем завихренного воздуха при тех же условиях адиабатического сжатия уменьшится в 19,5 раза, что в 2,5 раза больше, чем внутри вихря.

Пусть r – это радиус поперечного сечения тора, а l – длина его оси. Будем считать, что l изменяется вместе с r пропорционально r^m , где константу m будем называть параметром вихря. В рассмотрен-

ном выше примере $m = 1$, но здесь мы проанализируем общий случай и заметим, что нулевое или отрицательное значение параметра m для модели тороидального вихря представляется более реалистичным.

Тогда плотность вихря ρ_6 пропорциональна r^{-2-m} , угловая скорость вращения ω_6 пропорциональна r^{-2} , а значение центробежного давления

$$p_u = \rho_6 \cdot \omega_6^2 \cdot r$$

изменяется пропорционально $\rho_6^{k_u}$, где

$$k_u = \frac{5+m}{2+m}.$$

В то же время упругое давление p_y изменяется пропорционально $\rho_6^{k_y}$, где $k_y = 1,4$ – показатель адиабаты для воздуха. Следовательно, суммарное давление p на поверхности вихревого тора при малых изменениях его размеров изменяется пропорционально величине ρ_6^χ , где

$$\chi = \frac{p_y k_y + p_u k_u}{p_y + p_u}.$$

В литературе описаны механизмы дробления этих вихрей на более мелкие и их затухания, но на смену погашенным тороидальным вихрям гофрированная стенка формирует новые и новые.

Если схематизировать ситуацию, то следует считать, что однородный газ превращается внутри металлорукава в гетерогенную среду, состоящую из двух фаз: обычного газа, который можно считать идеальным, и газовых вихрей, которые при тех же давлении и температуре имеют меньшую плотность и меньшую сжимаемость. Причем, как это несложно оценить, используя приведенные ниже данные, если в этой упрощенной модели суммарный объем вихревой фазы достигает 30% и более, а параметр вихря $m \leq 0$, то скорость звука превышает адиабатическое значение на 20% и более, что и наблюдалось в металлорукаве.

Если считать, что весь канал заполнен интенсивными вихрями и центробежное давление $p_u \gg p_y$, то коэффициент увеличения скорости звука

$$\Delta a_{np} = \sqrt{k_u / k_y};$$

при $m = 1$ предельный коэффициент увеличения составляет 1,2; при $m = 0$ – 1,35; при $m = -1$ – 1,65; при $m = -1,5$ он достигает уровня 9,3; при $m = -2$ области, занятые вихрями, становятся несжимаемыми, а скорость звука в этих областях – бесконечной.

При вихрях меньшей интенсивности коэффициент Δa увеличения скорости звука зависит не только от параметра m вихря, но и от вклада центробежного давления в общий результат, и описывается зависимостью

$$\Delta a = \sqrt{\chi / k_y} = \sqrt{1 + \frac{p_u}{p_u + p_y} \cdot \left(\frac{k_u}{k_y} - 1 \right)}.$$

Поскольку $k_u > k_y$, то этот коэффициент всегда больше 1.

Заметим, что тороидальные вихри возникают и в гладких трубах, но там по причине слабого трения их относительный объем в десятки раз меньше, чем в металлорукаве, и этот эффект остается незаметным. Кроме того, поскольку поток не имеет закручивания, все такие вихри имеют малую устойчивость и быстро распадаются.

Перейдем к описанию второй теоретической модели нестационарного течения газа по металлорукаву, которая в отличие от физической модели для завихренности потока содержит дифференциальные уравнения и является математической моделью.

Здесь мы воспользуемся другой особенностью металлорукава – оплетка гофрированной оболочки состоит из стальных нитей, плетение которой создает растягивающие натяжения. В результате поперечные колебания оболочки описываются теми же уравнениями, что и поперечные колебания струны, т. е. волновыми уравнениями.

Примем следующие обозначения: p, ρ, u – давление, плотность и осевая скорость газа в канале металлорукава; Q, ρ_c, w – перерезывающая сила, действующая в сечении оболочки металлорукава, плотность и ради-

альная скорость перемещения материала оболочки; D – диаметр канала. Тогда связанные продольно-поперечные колебания газа и оболочки металлорукава описываются следующей системой уравнений:

$$\begin{cases} \rho \cdot \partial u / \partial t = -\partial p / \partial x \\ (a^2 \rho)^{-1} \cdot \partial p / \partial t = -\partial u / \partial x - (4/D) \cdot w \\ \rho_c \cdot \partial w / \partial t = -\partial Q / \partial x + (4/D) \cdot p \\ (c^2 \rho_c)^{-1} \cdot \partial Q / \partial t = -\partial w / \partial x, \end{cases} \quad (3)$$

где a – адиабатическая скорость звука в газе; c – скорость распространения поперечных колебаний стенки металлорукава,

$$c = \cos \varphi \cdot \sqrt{F / \rho_c};$$

φ – угол наклона винтовой оси нити; F – напряжение натяжения нитей; x – координата сечения рукава; t – время.

Из системы (3) после исключения остальных неизвестных получаем уравнение четвертого порядка для давления $p(x, t)$

$$\begin{aligned} & \frac{\partial^4 p}{\partial t^4} - (a^2 + c^2) \cdot \frac{\partial^4 p}{\partial t^2 \partial x^2} - \\ & - \frac{a^2 \rho}{\rho_c} \cdot \left(\frac{4}{D}\right)^2 \cdot \frac{\partial^2 p}{\partial t^2} + (a^2 c^2) \cdot \frac{\partial^4 p}{\partial x^4} = 0. \end{aligned} \quad (4)$$

Будем искать решение уравнения (4) в форме бегущей гармонической волны давления газа

$$p(x, t) = \sin(\lambda \cdot (x - v \cdot t)), \quad (5)$$

где λ , L – волновое число и длина волны,

$$\lambda = 2\pi / L;$$

v – скорость перемещения волны.

Подстановка (5) в (4) приводит к биквадратному уравнению для скорости v

$$\begin{aligned} & v^4 \lambda^4 - (a^2 + c^2) \cdot v^2 \lambda^4 + \\ & + \frac{a^2 \rho}{\rho_c} \cdot \left(\frac{4}{D}\right)^2 v^2 \lambda^2 + (a^2 c^2) \cdot \lambda^4 = 0, \end{aligned}$$

или, после сокращения на λ^4 ,

$$v^4 - \left(a^2 + c^2 - \frac{a^2 \rho}{\rho_c} \cdot \left(\frac{4}{D\lambda}\right)^2 \right) \cdot v^2 + (a^2 c^2) = 0.$$

Пусть $v = a \cdot \Delta v$, где Δv – это увеличение скорости волны по сравнению с адиабатической, а $c = a \cdot \Delta c$, где Δc – это отношение скорости поперечных и продольных колебаний. Тогда вместо последнего уравнения получим аналогичное соотношение для относительных величин

$$\Delta v^4 - \left(1 + \Delta c^2 - \frac{\rho}{\rho_c} \cdot \left(\frac{4}{D \cdot \lambda}\right)^2 \right) \cdot \Delta v^2 + \Delta c^2 = 0.$$

Это биквадратное уравнение будем решать для следующих значений, отвечающих условию проведения эксперимента с металлорукавом:

$$D = 0,032 \text{ мм}; \quad \rho / \rho_c = 2/8000 = 0,25 \cdot 10^{-3};$$

$$\phi = 45^\circ; \quad \Delta c = 2; \quad L = 2,5 \dots 3 \text{ м.}$$

Результат решения показан на рис. 6, а на рис. 7 – общая картина изменения скорости распространения гармонических волн для продольно-поперечных (сплошная кривая) и поперечно-продольных (пунктирная кривая) колебаний газа и оболочки. Выбранный диапазон для длины волны отвечает частоте колебаний клапана регулятора 100 Гц (рис. 4).

Волны первого типа переносят вдоль канала в основном импульсы давления и скорости газа, поэтому их можно называть продольными волнами; аналогичные волны рассматривают в динамике трубопроводных систем и моделируют при использовании инвариантов Римана [14]. Волны второго типа в основном переносят импульсы радиальной деформации оболочки, и их допустимо называть поперечными волнами. Поперечные волны присутствуют на осциллограммах давлений p_2 и p_3 в форме так называемого упругого предвестника, предшествующего интенсивному изменению этих давлений после прихода основного импульса (см. рис. 4).

Как видим, скорости распространения продольных волн выше адиабатической скорости звука, и причиной увеличения скорости звука в этой модели является колебание стенок металлорукава. У поперечных колебаний стенки скорость распространения волны в этом примере оказалась в 2 раза выше, чем у продольных колебаний газа, и, работая в связке, одни колебания как бы «подгоняют» другие.

Прежде чем переходить к выводам, заметим, что описанные здесь модели могут работать параллельно, и тогда полученный в экспериментах уровень увеличения скорости звука является суммой парциальных эффектов. Чтобы выяснить вклад каждого из этих факторов, достаточно повторить эксперименты при использовании значительно более жесткой оболочки металлорукава, чем та, которая применяется на пневматическом стенде [1]. Так, если увеличить жесткость оболочки в 4 раза, то влияние колебаний стенки на скорость звука станет незначительным (рис. 8).

Но прежде чем проводить дальнейшие эксперименты, нужно увидеть пользу от неожиданно обнаруженного эффекта повышения скорости звука в газовом канале

с гофрированной стенкой. Возможно, его удастся использовать в конструкциях сопел газореактивных систем ориентации и стабилизации космических аппаратов, поскольку увеличение скорости звука в горловине сопла за счет создания предварительной завихренности потока потенциально может привести к увеличению импульса тяги при той же массе двигателя.

Но это и другие технические решения, использующие обнаруженный эффект, требуют детальной проработки специалистов и выходят за рамки публикации. Целью данной работы являлось подробное и аргументированное информирование специалистов по данному вопросу, и авторы статьи считают, что с этой задачей они справились.

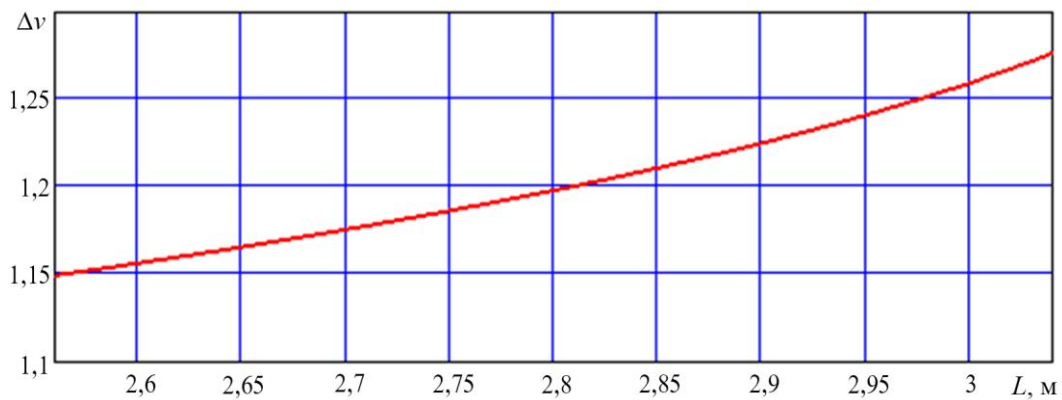


Рис. 6. Коэффициент увеличения скорости для продольно-поперечных гармонических волн

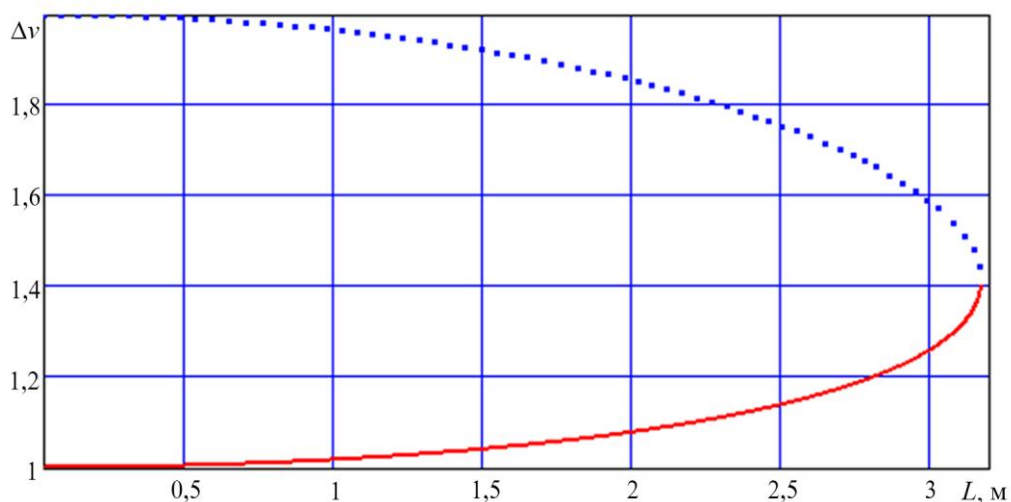


Рис. 7. Относительная скорость для продольно-поперечной (сплошная линия) и поперечно-продольной (пунктирная линия) гармонических волн переноса давлений и скоростей в металлорукаве

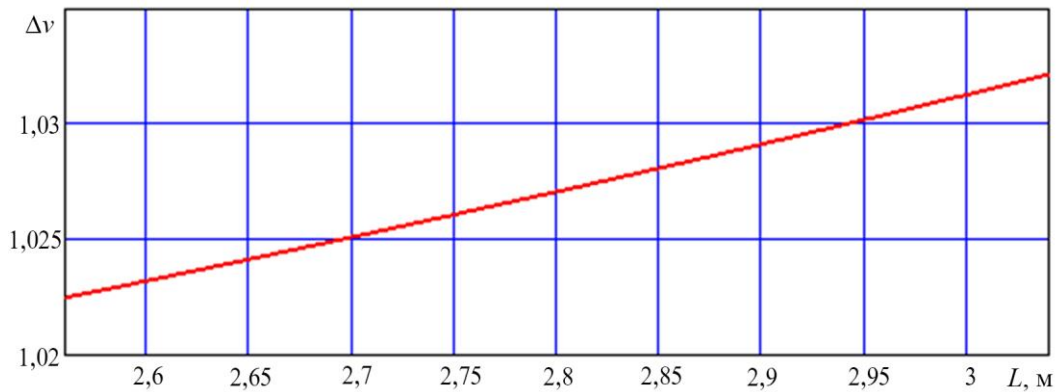


Рис. 8. Коэффициент увеличения скорости для продольно-поперечных гармонических волн при увеличенной жесткости оболочки металлорукава в 4 раза

Выводы

1. В отделе агрегатов автоматики ЖРД ГП «КБ «Южное» при исследовании динамических характеристик пневматического стенда для испытания регуляторов был обнаружен неизвестный ранее эффект значительного (на 20 – 35 %) увеличения скорости звука в газовом канале с гофрированной стенкой.

2. Для теоретического обоснования нового эффекта была разработана физическая модель, описывающая изменение упругости и плотности газа в условиях высокой завихренности потока, возникающей по причине особой (гофрированной) формы оболочки канала.

3. Другое возможное научное обоснование эффекта было получено при использовании специально разработанной для этой цели математической модели связанных продольно-поперечных колебаний газа в канале и его тонкой гофрированной оболочке.

4. История науки и техники убедительно свидетельствует о том, что любые новые физические эффекты со временем находят свое практическое применение; возможно, что обнаруженный эффект повышения скорости звука в газовом канале с гофрированной стенкой будет использован в конструкциях ракетных двигателей.

Список использованной литературы

1. Шевченко С. А. Экспериментальное исследование динамических характеристик регулятора давления газа в системе запуска ЖРД многократного включения // Вопросы проектирования и производства конструк-

ций летательных аппаратов: сб. науч. тр. – Харьков: НАУ «ХАИ», 2015. – Вып. 4(84). – С. 49–68.

2. Шевченко С. А., Валивахин С. А. Результаты математического моделирования переходных процессов в регуляторе давления газа // Вестн. НТУ «ХПИ». – 2014. – № 39 (1082). – С. 198–206.

3. Шевченко С. А., Валивахин С. А. Математическая модель регулятора давления газа // Вестн. НТУ «ХПИ». – 2014. – № 38 (1061). – С. 195–209.

4. Шевченко С. А., Конох В. И., Макотер А. П. Газодинамическое сопротивление и скорость звука в канале с гофрированной стенкой // Вісн. НТУ «ХПИ». – Харків: НТУ «ХПИ», 2016. – № 20 (1192). – С. 94–101.

5. Гибкие металлические рукава. Каталог. – Уфимское агрегатное предприятие «Гидравлика», 2001.

6. Лойцянский Л. Г. Механика жидкости и газа. – М.: Наука, 1978. – 736 с.

7. Присняков В. Ф. и др. Определение параметров газа при опорожнении емкости с учетом сжимаемости и сопротивления магистралей. Проблемы высокотемпературной техники: Сб. науч. тр./ В. Ф. Присняков, М. И. Галась, А. И. Логвиненко, В. А. Мосейко. – Днепропетровск: ДГУ, 1981. – С. 86–94.

8. Кириллин В. А., Сычев В. В., Шейдлин А. Е. Техническая термодинамика. – М.: Изд-во МЭИ, 2008. – 486 с.

9. Грехов Л. В., Иващенко Н. А., Марков В. А. Топливная аппаратура и системы управления дизелей. – М.: Легион-Автодата, 2004. – 344 с.

10. Сычев В. В., Вассерман А. А., Козлов А. Д. и др. Термодинамические свойства воздуха. – М.: Изд-во стандартов, 1978. – 276 с.

11. Shariff K., Leonard A. Vortex rings. *Annu. Rev. Fluid Mech.* – 1992. – Vol. 24. – P. 235–279.

12. Сэффмэн Ф. Динамика вихрей. – М.: Науч. мир, 2000. – 376 с.

13. Ахметов Д. Г. Формирование и основные параметры вихревых колец // Прикладная механика и теоретическая физика. – 2001. – Т. 42, № 5. – С. 70–83.

14. Шевченко С. А., Григорьев А. Л., Степанов М. С. Уточнение метода инвариантов для расчета динамических параметров газа в трубопроводах пневмосистемы запуска ракетного двигателя // *Вісн. НТУ «ХПІ»*. – Харків: НТУ «ХПІ», 2015. – № 6 (1115). – С. 156–181.

Статья поступила 14.08.2018