

С. Ю. Ославский, С. А. Фокин

ПРОЕКТИРОВАНИЕ СЛЕДЯЩЕГО ЭЛЕКТРОПРИВОДА МЕХАНИЗМОВ ДРОССЕЛЯ И РЕГУЛЯТОРА РАСХОДА ГОРЮЧЕГО МАРШЕВОГО ДВИГАТЕЛЯ РКН

Приведены основные результаты проектных расчетов и математического моделирования процессов управления в прецизионном быстродействующем следящем электроприводе, а также результаты экспериментальных исследований действующего макетного образца данного электропривода подвижных механизмов дросселя и регулятора расхода горючего маршевого двигателя ракеты космического назначения. Основной задачей исследований являлось теоретическое и экспериментальное подтверждение обеспечения требуемой статической и динамической точности следящего электропривода при отработке поступающих от контроллера маршевого двигателя командных сигналов. В процессе проектирования выполнено теоретическое исследование линеаризованного следящего электропривода с применением преобразований и теорем о предельных переходах Лапласа. Получены аналитические зависимости между параметрами контура электропривода, его элементов и характеристиками командных сигналов. Проведен расчет инструментальных погрешностей и сервостатической нежесткости следящего электропривода. Составлена расчетная модель с учетом основных нелинейностей данного электропривода. По расчетной схеме проведено математическое моделирование процессов управления при варьировании схемно-конструктивных параметров электропривода. По результатам теоретических исследований выпущены технические задания на разработку исполнительного механизма с электродвигателем, редуктором и датчиком положения его выходного вала, а также блока управления. На основании технических заданий изготовлены действующие макетные образцы исполнительного механизма, блока управления, а также компьютеризированный технологический пульт испытаний. Проведен необходимый объем лабораторно-отладочных испытаний действующего макетного образца следящего электропривода. Результаты работ подтверждают обеспечение требуемой точности следящего электропривода в лабораторных условиях.

Ключевые слова: система управления, синхронный двигатель с возбуждением от постоянных магнитов, математическая модель, расчетный анализ.

Наведено основні результати проектних розрахунків і математичного моделювання процесів керування в прецизійному швидкодійному слідкуючому електроприводі, а також результати експериментальних досліджень діючого макетного зразка цього електропривода рухомих механізмів дроселя і регулятора витрати пального маршового двигуна ракети космічного призначення. Основним завданням досліджень було теоретично й експериментально підтвердити забезпечення потрібної статичної та динамічної точності слідкуючого електропривода під час відпрацювання командних сигналів, які надходять від контролера маршового двигуна. У процесі проектування виконано теоретичне дослідження линеаризованого слідкуючого електропривода із застосуванням перетворень і теорем про граничні переходи Лапласа. Одержано аналітичні залежності між параметрами контуру електропривода, його елементів і характеристиками командних сигналів. Розраховано інструментальні похибки та сервостатичну нежорсткість слідкуючого електропривода. Складено розрахункову модель з урахуванням основних нелінійностей цього електропривода. Відповідно до розрахункової схеми проведено математичне моделювання процесів керування за варіювання схемно-конструктивних параметрів електропривода. За результатами теоретичних досліджень випущено технічні завдання на розроблення виконавчого механізму з електродвигуном, редуктором і датчиком положення його вихідного вала, а також блока керування. На основі технічних завдань виготовлено діючі макетні зразки виконавчого механізму, блока керування, а також комп'ютеризований технологічний пульт випробувань. Проведено необхідний обсяг лабораторно-налагоджувальних випробувань діючого макетного зразка слідкуючого електропривода. Результати робіт підтверджують забезпечення потрібної точності слідкуючого електропривода в лабораторних умовах.

Ключові слова: система керування, синхронний двигун зі збудженням від постійних магнітів, математична модель, розрахунковий аналіз.

The basic results of the design calculations and mathematical modelling of the control processes in the precision high-speed servo drive are presented, as well as results of experimental studies of the functional mock-up of this servo drive's movable gears of the throttle and fuel flow regulator of the ILV main engine. Major task of the studies was theoretical and experimental verification of the required static and dynamic accuracy of the servo drive in the process of try-out of the command signals reception from the main engine's controller. In the phase of development, theoretical study of the linearized servo drive with application of transformations and theorems of Laplace passages to the limit is conducted. Analytical dependences between servo drive circuit parameters, its elements and characteristics of the control signals are obtained. Instrument errors and servostatic elasticity of the servo drive are calculated. Calculation model including the basic nonlinearities of this servo drive is prepared. Mathematical modelling of the control processes is conducted according to the computational model, varying the circuit and design parameters of the electric drive. Results of the theoretical studies were taken as input data for the requirements specification document to develop the executive unit with the electromotor, reduction gear and output shaft position sensor, and the control box. Functional mockups of the executive unit, control box, as well as the computer-controlled technological test console were manufactured on the basis of the requirements specification documents. The required scope of the laboratory-development tests of the functional mock-up of the servo drive was conducted. Results of the conducted activities confirm the achievement of the required accuracies of the servo drive in the laboratory environment.

Keywords: control system, permanent-field synchronous motor, mathematical model, computational analysis.

Введение

На современном этапе развития ракетно-космической техники выдвигаются повышенные требования к характеристикам маршевых двигателей (МД) и, как следствие, к системам управления (СУ) и приводам их исполнительных органов.

В настоящее время на ГП «КБ «Южное» выпущен комплект технической документации на перспективный МД для применения в составе ракеты космического назначения (РКН) [1]. Для регулирования расхода горючего в МД применены регулятор расхода горючего через газогенератор и дроссель в магистрали подачи горючего в камеру сгорания двигателя.

Повышенные требования к точности регулирования расхода горючего в процессе запуска МД и соотношения компонентов топлива на стационарном режиме работы требуют применения прецизионного быстродействующего следящего электропривода (СЭП) подвижных механизмов дросселя горючего (МДГ) и механизмов регулятора расхода горючего (МРРГ). Для управления МД и электроприводами МДГ и МРРГ применяется контроллер маршевого двигателя (КМД) [2].

На основании выпущенной документации на МД и КМД сформированы технические требования к СЭП МДГ и МРРГ [3].

Технические требования

1. СЭП должен содержать:
 - исполнительный механизм (ИМ);
 - блок управления (БУ) ИМ;
 - кабели связи БУ с ИМ.
2. В состав ИМ должны входить:
 - вентильный двигатель (ВД) с электронным блоком регулирования;
 - механический зубчатый редуктор;
 - потенциометрический прецизионный датчик положения (ДП) выходного вала ИМ.
3. Командный сигнал на угловое перемещение выходного вала ИМ (постоянный ток в диапазоне от 0 до 20 мА).
4. Диапазон рабочих углов поворота выходного вала ИМ – от 0 до 260°.
5. Нагрузки, действующие на выходной вал ИМ:
 - максимальный момент нагрузки – не более 15 Н·м;
 - характер нагрузки – однонаправленная, противодействующая;
 - момент инерции нагрузки – не более $0,4 \cdot 10^{-3}$ кг·м².
6. Статическая угловая погрешность отработки командных сигналов при максимальной нагрузке должна быть от минус 2,5 до плюс 2,5°.
7. Динамическая угловая погрешность отработки командных сигналов на участке запуска МД при максимальной противодействующей нагрузке не должна превышать 18°.

На рис. 1 и 2 приведены нормированные в угловых градусах расчетные диаграммы входного командного сигнала СЭП МДГ и МРРГ на участке запуска МД.

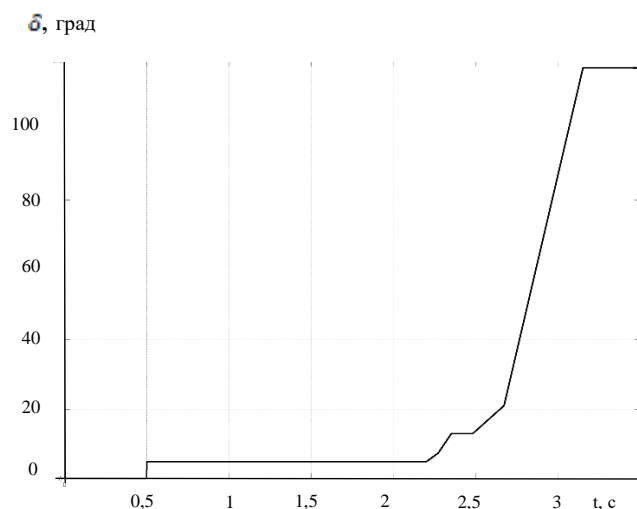


Рис. 1. Расчетная диаграмма входного командного сигнала СЭП МДГ на участке запуска МД

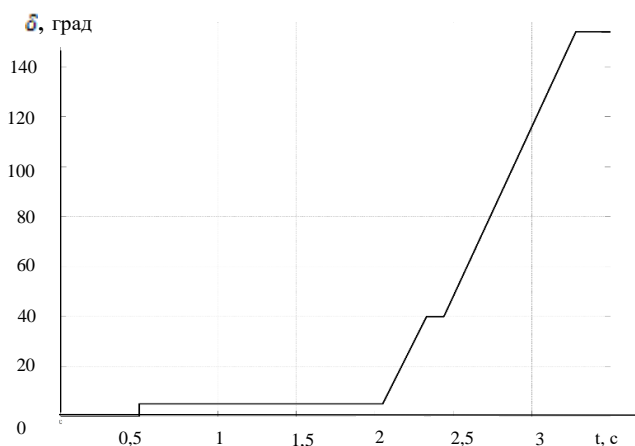


Рис. 2. Расчетная диаграмма входного командного сигнала СЭП МРРГ на участке запуска МД

8. СЭП МДГ и СЭП МРРГ должны быть взаимозаменяемыми.

9. Напряжение питания ИМ и БУ – 28 В постоянного тока.

10. Ток, потребляемый СЭП при напряжении 32 В, должен быть не более 22 А.

11. СЭП должен формировать для КМД логический сигнал «готовность СЭП».

12. СЭП должен допускать работу в разомкнутом контуре управления при проverkaх.

Объект исследования

На рис. 3 приведена электрическая структурная схема СЭП МДГ (МРРГ) с КМД.

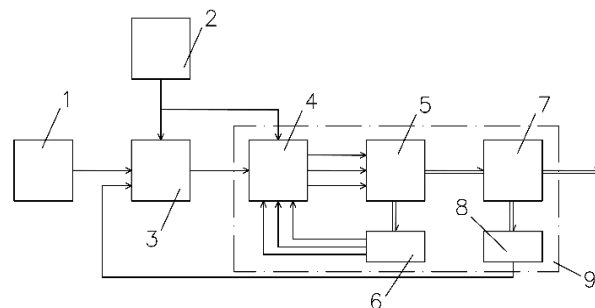


Рис. 3. Электрическая структурная схема СЭП МРД (МРРГ):

1 – КМД; 2 – источник питания; 3 – БУ ИМ; 4 – электронный блок ВД; 5 – ВД; 6 – датчик положения ротора ВД; 7 – редуктор; 8 – ДП выходного вала ИМ; 9 – ИМ

СЭП содержит блок управления 3 ИМ 9, подключенный командным входом к выходу КМД 1, а входом обратной связи – к выходу датчика положения 8 выходного вала ИМ.

Выход БУ 3 соединен с управляющим входом электронного блока 4 ВД, связанного силовыми выходами с трехфазной статорной обмоткой ВД, а сигнальными входами с выходами трехфазного датчика положения 6 ротора ВД. Выходной вал ВД соединен с ведущим валом редуктора 7. К ведомому валу редуктора прикреплен безлюфтово вал потенциметрического датчика положения 8 выходного вала ИМ.

Питание ИМ и БУ осуществляется от общего источника 2 напряжением 28 В.

В СЭП применены:

- трехфазный ВД;
- зубчатый редуктор;
- потенциметрический ДП выходного вала ИМ первого класса точности ПТП-11;
- БУ.

Командные сигналы от КМД поступают на командный вход БУ по стандартному аналоговому интерфейсу «Однополярная токовая петля 0 – 20 мА».

Выходные управляющие сигналы БУ поступают на сигнальный вход ВД по аналоговому интерфейсу «Двухполярная токовая петля минус 20 мА – плюс 20 мА».

Применение данных аналоговых интерфейсов обусловлено простотой реализации, а также применением аналоговых ВД, ДП и повышенными требованиями к помехозащищенности СЭП.

Основные характеристики ПТП-11:

- полное сопротивление обмотки 20 ± 1 кОм;
- нелинейность крутизны не более 0,2%;
- диапазон рабочих углов поворота вала ДП относительно исходного положения $\pm 165^\circ$;
- угловая погрешность в исходном положении вала не более $0,3^\circ$.

Основные расчетные зависимости

Базовыми функциональными узлами в СЭП, определяющими его статические и динамические характеристики, являются ВД и БУ. Дополнительные погрешности вносят люфт в редуктор ИМ и разбросы характеристик ДП выходного вала ИМ.

При проведении проектных расчетов и моделировании процессов управления в СЭП приняты следующие основные допущения:

- 1) по модели ВД:
 - активное сопротивление и индуктивность статорной обмотки не зависят от температуры и времени;
 - насыщение рабочего магнитного потока отсутствует;
 - реакция якоря за счет применения редкоземельных магнитов ротора отсутствует;
 - ограничение статорного тока выполняется безынерционно;
 - электромагнитный движущий момент пропорционален статорному току;
 - противоЭДС пропорциональна скорости вращения ротора;
 - коэффициенты движущего момента S_M и противоЭДС S_E постоянны и равны между собой;
 - внутренние сопротивления и индуктивности электронного блока отнесены к статорной обмотке ВД;
 - зона нечувствительности по управляющему току безгистерезисная;

- регулировочная скоростная характеристика ВД с электронным блоком линейная и симметричная в рабочем диапазоне регулирования;

- регулятор силового напряжения – безынерционное звено;

- погрешность электрической коммутации фаз статорной обмотки по сигналам датчика положения ротора пренебрежимо мала.

При правильно разработанном ВД и принятых допущениях его характеристики близки к характеристикам двигателя постоянного тока с независимым возбуждением, что и подтверждается на практике;

2) по модели БУ:

- зоны нечувствительности по командному сигналу, сигналу обратной связи и рассогласованию пренебрежимо малы;

- инструментальные погрешности элементов БУ не зависят от температуры и времени работы;

- усилители-преобразователи – безынерционные звенья;

- напряжения насыщения усилителей-преобразователей превышают рабочий диапазон сигналов в 1,4 раза;

3) по ИМ:

- зубчатые колеса редуктора сцепляются между собой без проскальзывания, т.е. передаточное число редуктора – постоянная по углу поворота величина;

- люфт в редукторе не зависит от значений движущего и нагрузочного моментов;

- потери в редукторе учитываются коэффициентом потерь движущего момента ВД;

- ДП выходного вала ИМ – безынерционное звено.

С учетом вышеприведенных допущений проектные работы по СЭП выполнены в два этапа:

- аналитическое исследование линеаризованного СЭП с КМД и расчет инструментальных погрешностей элементов СЭП;

- моделирование процессов управления СЭП с КМД при учете основных нелинейностей в программной среде Matlab SIMULINK.

Исследование линеаризованного СЭП с КМД

Как известно, передаточная функция по скорости электродвигателя с независимым возбуждением изображается звеном второго порядка [4]

$$W_{ВД}(s) = \frac{k_{\omega}}{T_{ЭМ}T_{магн}s^2 + (T_{ЭМ} + T_{магн})s + 1},$$

где $s = \sigma + j\omega$ – оператор Лапласа, комплексная величина; k_{ω} – статический коэффициент передачи по скорости;

$$T_{ЭМ} = \frac{J_p R_{стат}}{C_M C_E} – \text{электромеханическая}$$

постоянная времени, с, где J_p – момент инерции ротора, кг·м²; $R_{стат}$ – активное междуфазное сопротивление статорной обмотки, Ом; $T_{магн} = \frac{L_{стат}}{R_{стат}}$ – электромагнитная

постоянная времени, с, где $L_{стат}$ – усредненная индуктивность статорной обмотки, Гн.

При выполнении условия $T_{ЭМ} > 4T_{магн}$ колебательные процессы в электродвигателе отсутствуют, а его передаточная функция по скорости может быть представлена апериодическим звеном первого порядка [5]

$$W_{ВД1}(s) = \frac{k_{\omega}}{(T_{ЭМ} + T_{магн})s + 1} = \frac{k_{\omega}}{T_{ск}s + 1},$$

где $T_{ск}$ – постоянная времени по скорости, с.

На рис. 4 приведена нормализованная по углу структурная схема линеаризованного СЭП с КМД.

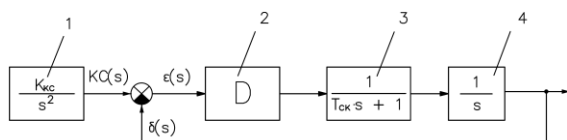


Рис. 4. Структурная схема СЭП с КМД: 1 – изображение по Лапласу линейно-нарастающего командного угла $K_C(s)$ с градиентом нарастания K_{KC} ; 2 – добротность замкнутого контура СЭП; 3 – нормализованная передаточная функция по скорости электропривода; 4 – оператор интегрирования Лапласа; $\delta(s)$ – изображение по Лапласу сигнала единичной обратной связи; $\varepsilon(s)$ – изображение по Лапласу углового рассогласования

Полученная путем несложных структурных преобразований схемы (рис. 4) нормализованная передаточная функция СЭП по углу имеет вид

$$W_{СЭП}(s) = \frac{\delta(s)}{K_C(s)} = \frac{1}{T_{СЭП}s^2 + 2\xi T_{СЭП}s + 1},$$

где $T_{СЭП} = \sqrt{\frac{T_{ск}}{D}}$ – постоянная времени СЭП

по углу, с; $\xi = \frac{1}{\sqrt{2DT_{ск}}}$ – коэффициент от-

носительного демпфирования СЭП.

Изображение по Лапласу углового рассогласования СЭП имеет вид

$$\begin{aligned} \varepsilon(s) &= \frac{K_{KC}}{s^2} - \frac{K_{KC}}{s^2(T_{СЭП}s^2 + 2\xi T_{СЭП}s + 1)} = \\ &= \frac{K_{KC}T_{СЭП}(T_{СЭП}s + 2\xi)}{s(T_{СЭП}s^2 + 2\xi T_{СЭП}s + 1)}. \end{aligned}$$

Из теоремы Лапласа о предельном переходе между изображением и оригиналом функции следует

$$\lim_{s \rightarrow 0} s\varepsilon(s) = \lim_{t \rightarrow 0} \varepsilon(t),$$

где t – время переходного процесса, с.

При подстановке в данную формулу значения $\varepsilon = 0$ получается выражение для установившейся угловой погрешности $\varepsilon_{уст}$ СЭП при линейно-нарастающем командном угле с градиентом нарастания K_{KC} , °/с

$$\varepsilon_{уст} = 2K_{KC}T_{СЭП}\xi.$$

Отсюда требуемое значение

$$T_{СЭП\text{ треб}} < \frac{\varepsilon_{доп}}{2K_{KC}\xi},$$

где $\varepsilon_{доп} = 18^\circ$ – допустимое угловое рассогласование СЭП, заданное в ТЗ; $\xi = 0,707$ – оптимальный коэффициент относительного демпфирования СЭП [5]; $K_{KC} = 180^\circ/\text{с}$ – заданный максимальный градиент нарастания командного угла (рис. 1 и 2).

Таким образом, исходя из требований ТЗ для принятой линеаризованной модели СЭП с КМД без учета инструментальных погрешностей допустимое значение

$$T_{\text{СЭП доп}} < \frac{18^\circ}{1,5 \cdot 180^\circ / \text{с}} < 0,065 \text{ с.}$$

Расчет статической погрешности СЭП

Основные составляющие расчетной статической погрешности СЭП следующие:

1) статическая погрешность отработки командного тока при максимальном моменте противодействующей нагрузки 15 Н·м (сервостатическая нежесткость СЭП), обусловленная крутизной наклона механической характеристики ВД и ограниченной добротностью замкнутого контура СЭП, $\Delta\delta_{\text{стат}}$, град;

2) инструментальные погрешности элементов СЭП.

Максимальные статическая и динамическая погрешности СЭП без учета инструментальных погрешностей определены в результате моделирования процессов управления в СЭП с учетом его основных нелинейностей согласно структурной схеме на рис. 5. При моделировании варьировались параметры БУ, ВД и передаточное число редуктора.

Расчет инструментальных погрешностей элементов СЭП

Составляющие инструментальной погрешности СЭП следующие:

– погрешность ДП (разброс крутизны и начальная угловая погрешность) $\Delta\delta_{\text{ДП}}$, град;

– погрешность совмещения валов ДП и ИМ при сборке $\Delta\delta_{\text{совм}}$, град;

– погрешность напряжения питания ДП $\Delta U_{\text{пит. ДП}}$, В;

– угловая погрешность, обусловленная зоной нечувствительности по управляющему току ВД при ограниченной добротности D замкнутого контура СЭП, град,

$$\Delta_{\text{зон. угл}} = \frac{\Delta_{\text{зон. упр.ток}} m_{\omega \text{ упр. ток}}}{D},$$

где $m_{\omega \text{ упр. ток}}$ – масштабирующий коэффициент между управляющим током и скоростью вращения вала ИМ, $\frac{^\circ/\text{с}}{\text{мА}}$;

– люфт в редукторе $\Delta\delta_{\text{л}}$, град;

– абсолютная погрешность ДП

$$\Delta\delta_{\text{ДП}} = d_{\text{ДП}} \delta_{\text{раб}} = 0,002 \cdot 260^\circ = 0,55^\circ,$$

где $d_{\text{ДП}}$ – относительная погрешность ДП; $\delta_{\text{раб}}$ – рабочий диапазон углов поворота выходного вала ИМ, град;

– погрешность совмещения валов ДП и ИМ (из опыта настройки ИМ предыдущих разработок) $\Delta\delta_{\text{совм}} = \pm 0,15^\circ$;

– разброс напряжения питания ДП $\Delta U_{\text{пит. ДП}} = \pm 0,03 \text{ мВ}$, что соответствует угловой погрешности $\pm 0,1^\circ$;

– суммарная погрешность усилителей-преобразователей БУ $\Delta\delta_{\text{БУ}} = \pm 0,01^\circ$, что соответствует угловой погрешности $\pm 0,2^\circ$;

– угловая погрешность, обусловленная зоной нечувствительности по управляющему току ВД при добротности замкнутого контура СЭП $D = 40 \text{ с}^{-1}$, $\Delta_{\text{зон. угл}} = 0,4/40 = 0,01 \text{ мА} \cdot \text{с}$, что соответствует угловой погрешности $0,17^\circ$;

– погрешность, обусловленная люфтом в редукторе (из опыта разработки редукторов) $\Delta\delta_{\text{л}} = 0,15^\circ$.

Из предположения, что инструментальные погрешности элементов СЭП независимы между собой и имеют нормальный закон распределения вероятностей, суммарную инструментальную погрешность определяют по выражению

$$\Delta\delta_{\text{сум}} = \sqrt{\Delta\delta_{\text{ДП}}^2 + \Delta\delta_{\text{совм}}^2 + \Delta\delta_{\text{пит. ДП}}^2 + \Delta\delta_{\text{зон}}^2 + \Delta\delta_{\text{л}}^2} \cong \cong 0,7^\circ.$$

Расчетная модель СЭП

Так как аналитическое исследование СЭП с учетом его нескольких нелинейностей затруднительно, выполнено моделирование процессов управления в программной среде Matlab SIMULINK.

На рис. 5 приведена укрупненная расчетная модель СЭП с учетом основных нелинейностей в виде структурной схемы для моделирования.

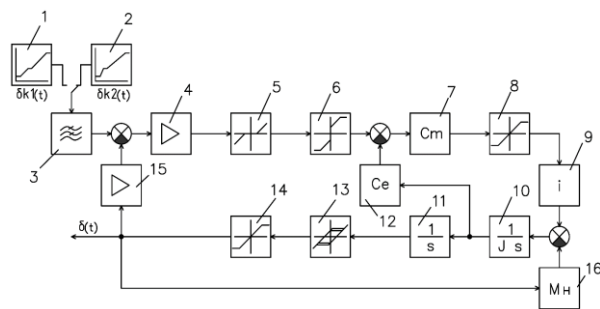


Рис. 5. Структурная схема СЭП с учетом основных нелинейностей:

1 – задатчик командного угла МДГ; 2 – задатчик командного угла МРРГ; 3 – сглаживающий фильтр низкой частоты (ФНЧ); 4 – блок усилителей-преобразователей в БУ; 5 – блок зоны нечувствительности ВД; 6 – блок ограничения диапазона регулирования скорости ВД; 7 – блок электромагнитного момента ВД; 8 – блок ограничения электромагнитного момента ВД; 9 – блок редуктора; 10 – блок скорости электропривода; 11 – блок интегратора; 12 – блок противоЭДС; 13 – блок люфта; 14 – блок механических упоров в ИМ; 15 – блок обратной связи; 16 – блок нагружения ИМ

Так как заданные в ТЗ на СЭП командные сигналы содержат разрывы первого рода (см. рис. 1 и 2), в математическую модель СЭП введен блок 2 сглаживающего ФНЧ в виде линейного звена с передаточной функцией, подобной передаточной функции СЭП,

$$W_{\text{ФНЧ}}(s) = \frac{1}{T_{\text{ФНЧ}} s^2 + 2\xi T_{\text{ФНЧ}} s + 1}.$$

Постановка задачи

Основной задачей исследований являлось теоретическое и экспериментальное подтверждение выполнения требуемых в ТЗ на СЭП статической и динамической точностей при отработке заданных командных сигналов на СЭП МДГ и МРРГ.

При этом расчетные параметры элементов СЭП (БУ, ВД и редуктора) должны находиться в пределах соответствующих конструктивно-технологических норм.

Результаты проектных расчетов и моделирования СЭП

В разделах «Исследование линеаризованного СЭП с КМД» и «Расчет инструментальных погрешностей элементов СЭП» приведены результаты аналитического исследования линеаризованного СЭП с КМД, а также расчеты инструментальных погрешностей элементов СЭП. Дополнительно было проведено моделирование СЭП с учетом основных нелинейностей, при котором варьировались следующие параметры:

- напряжение питания от 24 до 33 В;
- момент противодействующей нагрузки от 0 до 15 Н·м;
- передаточное число редуктора от 75 до 150;
- ограничение тока ВД от 10 до 40 А;
- постоянная времени по скорости ВД от 6 до 15 мс;
- зона нечувствительности по управляющему току ВД от 0 до 0,8 мА;
- кратность регулирования управляющего тока (скорости вращения ротора ВД) от 25 до 100;
- конструктивные параметры ВД C_M , C_E , $R_{\text{стат}} \pm 15\%$ от базового значения;
- люфт в редукторе от 0 до 0,25°;
- добротность замкнутого контура СЭП от 20 до 80 с⁻¹.

По результатам теоретических исследований сформулированы требования к параметрам элементов СЭП:

- передаточное число редуктора 130;
- фазное сопротивление обмоток статора ВД 0,68 Ом;
- коэффициенты C_M (C_E) ВД 0,025 Н·м/А (В·с/рад);
- момент инерции ротора ВД не более $0,45 \cdot 10^{-5}$ кг·м²;
- электромагнитная постоянная времени ВД не более 1,5 мс;
- зона нечувствительности по управляющему току ВД от минус 0,4 до плюс 0,4 мА;
- кратность линейного регулирования скорости ВД не менее 60;

– ограничение статорного тока ВД 20 А.

На рис. 6 и 7 соответственно приведены графики расчетных переходных процессов в СЭП МДГ и СЭП МРРГ при худших сочетаниях параметров – минимальном напряжении питания и максимальном моменте противодействующей нагрузки 15 Н·м (пунктиром показана абсолютная угловая погрешность отработки командного сигнала в масштабе 10:1).

Статическая расчетная погрешность отработки командного сигнала не превышает 1,2°, а динамическая – 5°.

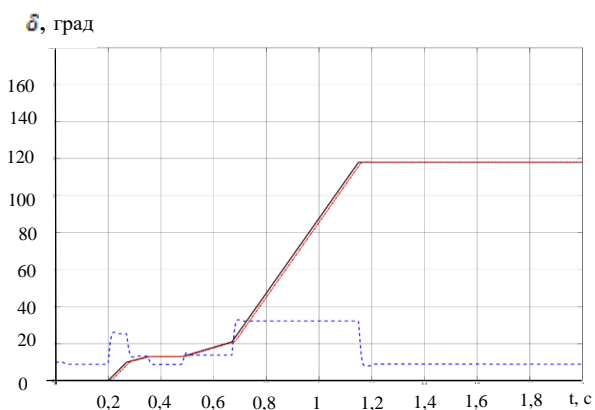


Рис. 6. График расчетных переходных процессов в СЭП МДГ

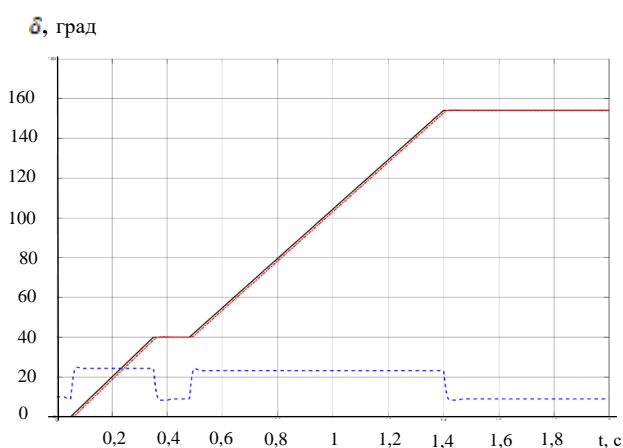


Рис. 7. График расчетных переходных процессов в СЭП МРРГ

Суммарная расчетная статическая погрешность с учетом инструментальных погрешностей элементов СЭП не превышает 1,9°, а динамическая – 5,7°.

Практические исследования

По результатам теоретических исследований выпущены ТЗ на разработку ВД и БУ, а также разработана программа автоматического расчета многоступенчатого зубчатого редуктора. По данным ТЗ были изготовлены действующие макетные образцы ВД, ИМ с редуктором и БУ в штатных габаритах для проведения экспериментальных исследований СЭП. Разработан и изготовлен компьютеризированный технологический пульт испытаний, позволяющий задавать требуемые режимы испытаний, проводить измерения, регистрацию и вторичную обработку информации.

Результаты экспериментальных исследований приведены в техническом отчете [6].

На рис. 8 приведена электрическая функциональная схема действующего макетного образца СЭП.

На командный вход БУ от КМД поступает командный сигнал в рабочем диапазоне от 0 до 20 мА. С эталонного резистора 4 номиналом 500 Ом командное напряжение в рабочем диапазоне от 0 до 10 В подается на первый вход суммирующего усилителя 6, на второй вход которого поступает через размыкающий контакт реле КV.1 сигнал обратной связи из выхода согласующего усилителя 5 ДП. Вторые контакты КV.2 применяются как признак размыкания цепи обратной связи для системы управления верхнего уровня.

Выходной сигнал суммирующего усилителя 6 подается на вход функционального преобразователя «напряжение – ток», на выходе которого формируется двухполярный управляющий ток ВД с ограничением на уровнях ± 40 мА.

В цепи управляющего тока в БУ последовательно с нагрузкой включен датчик тока (эталонный резистор номиналом 50 Ом) для реализации обратной связи по управляющему току.

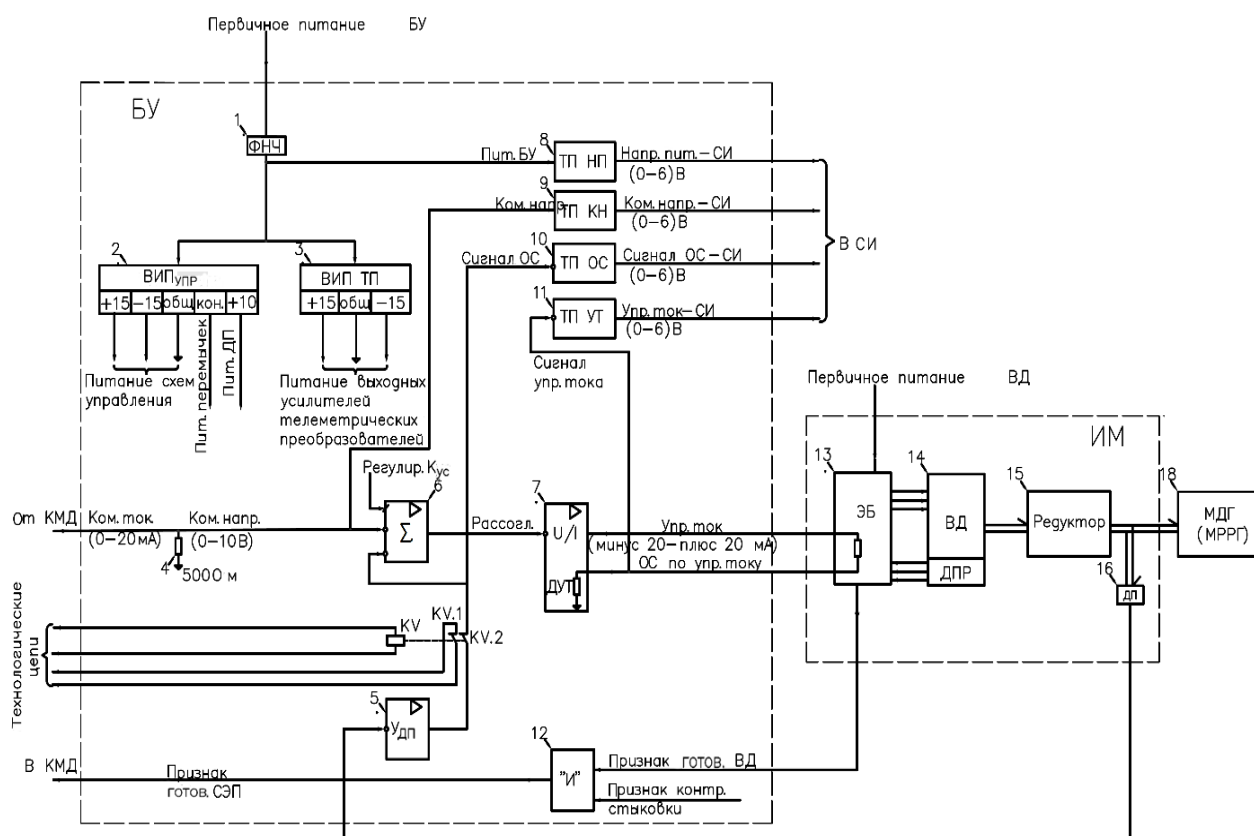


Рис. 8. Электрическая функциональная схема действующего макетного образца СЭП:

1 – ФНЧ в цепи питания СЭП; 2 – вторичный источник питания управляющих схем (ВИП_{упр}) БУ; 3 – вторичный источник питания телеметрических преобразователей (ВИП ТП) БУ; 4 – входной эталонный резистор БУ; 5 – согласующий усилитель (У) ДП; 6 – усилитель-сумматор командного сигнала и сигнала обратной связи с регулируемым коэффициентом усиления; 7 – преобразователь «напряжение-ток» с датчиком управляющего тока (ДУТ); 8 – телеметрический преобразователь напряжения питания (ТП НП); 9 – телеметрический преобразователь командного напряжения (ТП КН); 10 – телеметрический преобразователь сигнала обратной связи (ТП ОС); 11 – телеметрический преобразователь управляющего тока (ТП УТ); 12 – логический формирователь сигнала «Готовность СЭП»; 13 – электронный блок (ЭБ) ВД; 14 – ВД с датчиком положения ротора (ДПР); 15 – редуктор; 16 – ДП выходного вала ИМ; 18 – МДГ (МРРГ)

Логическое устройство «И» 12 формирует для КМД признак «готовность СЭП» при подтверждении в БУ контроля стыковки кабелей с элементами СЭП и поступлении внешнего признака «готовность ВД».

Телеметрические преобразователи 8–11 сигналов для системы измерений выполнены на базе прецизионных операционных усилителей с гальванической развязкой.

При поступлении управляющего тока на сигнальный вход электронного блока 13 ВД 14 выходной вал ИМ вращается со скоростью, пропорциональной управляющему току, в направлении, определенном его зна-

ком. Выходной сигнал ДП 16, преобразованный согласующим усилителем 5, компенсирует командный сигнал от КМД на угловое перемещение выходного вала ИМ.

На рис. 9 приведена осциллограмма переходного процесса в действующем макетном образце СЭП при отработке трапециевидного командного сигнала с максимальным градиентом нарастания 17 мА/с (что соответствует 200°/с) при минимальном напряжении питания 24 В без нагрузки на выходном валу.

Суммарная статическая погрешность не превысила 2,2°, а динамическая – 6°.

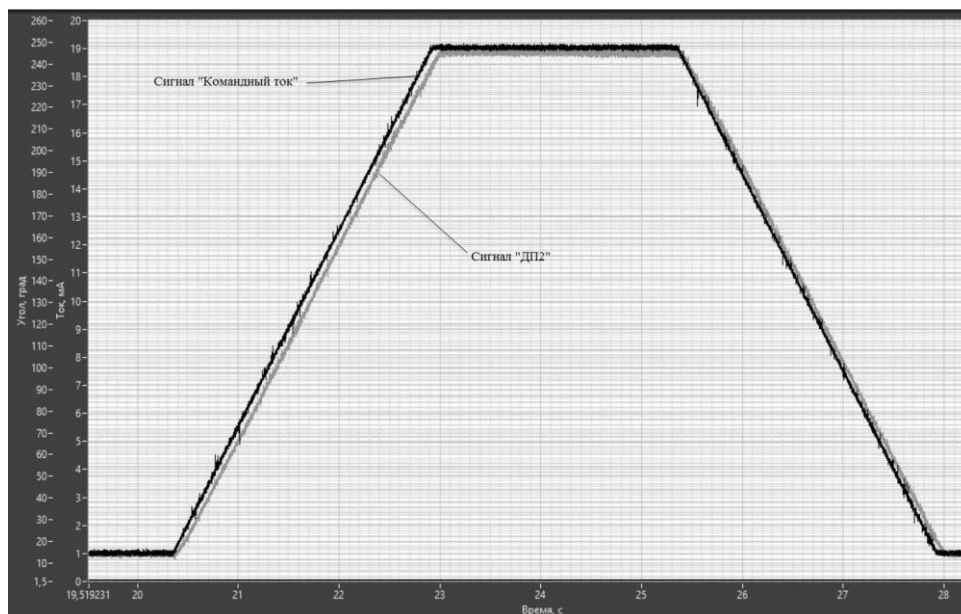


Рис. 9. Осциллограмма переходного процесса в действующем макетном образце СЭП при обработке трапециевидного командного сигнала с максимальным градиентом нарастания 17 мА/с (что соответствует $200^\circ/\text{с}$) при минимальном напряжении питания 24 В без нагрузки на выходном валу

Выводы

На основе теоретических исследований СЭП можно сделать следующие выводы:

– требуемые в ТЗ на СЭП статическая и динамическая точность обработки командных сигналов обеспечены;

– для обеспечения требуемой точности СЭП должны быть реализованы следующие характеристики:

- добротность замкнутого контура не менее 40 с^{-1} ;
- постоянная времени по скорости разомкнутого СЭП не более 8 мс;
- конструктивные параметры S_M (S_E) ВД $0,025 \text{ Н}\cdot\text{м}/\text{А}$ ($\text{В}\cdot\text{с}/\text{рад}$);
- фазное активное сопротивление статорной обмотки ВД $0,68 \text{ Ом}$;
- усредненная электромагнитная постоянная времени статорной обмотки ВД не более 2 мс;
- передаточное число редуктора 130.

Экспериментальные исследования позволяют сделать выводы, что при реализованной в макете СЭП добротности 25 с^{-1} требование ТЗ к точности обработки командного сигнала на холостом ходу выполняются с запасом.

После уточнения (по результатам проливов дросселя и регулятора расхода горючего МД) диаграмм командных сигналов экспериментальные исследования СЭП могут быть продолжены под нагрузкой на выходном валу.

Список использованной литературы

1. Программа «Маяк», ракета космического назначения, маршевый двигатель первой ступени: Техн. проект. – Днепропетровск: ГП «КБ «Южное», 2015. – 490 с.
2. Контроллер маршевого двигателя первой ступени РКН: Пояснительная записка. – Днепр: ГП «КБ «Южное», 2017. – 108 с.
3. Маршевый двигатель первой ступени РКН: Техническое задание на разработку электромеханического привода механизмов дросселя и регулятора расхода горючего. – Днепр: ГП «КБ «Южное», 2016. – 68 с.
4. Башарин А. В., Новиков В. А., Соколовский Г. Г. Управление электроприводами: Уч. пособ. для вузов. – Л.: Энергоиздат, 1982. – 392 с.
5. Макаров И. М., Менский Б. М. Линейные автоматические системы. – 2-е изд., перераб. и доп. – М.: Машиностроение, 1982. – 504 с.
6. Отчет по результатам испытания макетного образца электромеханического привода механизмов дросселя и регулятора горючего. – Днепр: ГП «КБ «Южное», 2018. – 50 с.

Статья поступила 26.12.2018