

КОМП'ЮТЕРНІ ЗАСОБИ, МЕРЕЖІ ТА СИСТЕМИ

A. Tyshchenko

INFORMATION TECHNOLOGIES FOR ELECTRIC DISCHARGE

Application of information technologies for researching and modeling processes of electric discharge allows wider introduction of new technologies, based on electric discharge technologies to industry.

Key words: electric discharge, virtual laboratory.

Застосування інформаційних технологій у вивченні і моделюванні електророзрядних процесів дасть можливість ширше впроваджувати електророзрядну технологію в промисловість.

Ключові слова: електророзрядні процеси, віртуальна лабораторія.

Применение информационных технологий в изучении и моделировании электроразрядных процессов даст возможность более широко внедрять электроразрядную технологию в промышленность.

Ключевые слова: электроразрядные технологии, виртуальная лаборатория.

© А.В. Тищенко, 2014

УДК 381.3

А.В. ТИЩЕНКО

ИНФОРМАЦИОННЫЕ ТЕХНОЛОГИИ ДЛЯ ЭЛЕКТРОРАЗРЯДНЫХ ПРОЦЕССОВ

Введение. В естественных науках, таких как физика, биофизика, электротехника, биология, физиология, медицина, экология и т. д. динамические модели играют важную роль. Все большее количество исследователей испытывают потребность в построении динамических моделей для формализации представлений об объекте, получения качественных и количественных прогнозов поведения, изучаемых систем в различных условиях. Однако прямой натурный эксперимент над многими экологическими, химическими и иными системами, изучаемыми современной наукой, зачастую оказывается долгим, дорогостоящим, часто, либо опасным, либо попросту невозможным. Вычислительный эксперимент позволяет провести исследование быстрее и дешевле. Математическое моделирование в таком исследовании является одной из важнейших составляющих [1], которую можно реализовать на базе виртуальной лаборатории.

Уровень развития и распространенность компьютерной техники и информационных технологий таковы, что использование технологий виртуальных лабораторий стало не только возможным, но и во многом незаменимым [2, 3].

Составной частью понятия «виртуальная лаборатория» является распространенное техническое понятие виртуального инструмента – набора аппаратных и программных средств, добавленных к обычному компьютеру таким образом, что пользователь получает возможность взаимодействовать с компьютером как со специально разработанным

для него обычным электронным прибором. Существенная часть виртуального инструмента и виртуальной лаборатории – эффективный графический интерфейс пользователя, т. е. программный инструментарий с развитой системой графического меню в виде наглядных графических образов предметной области пользователя, обеспечивающий удобный интерактивный режим взаимодействия с компьютером. Работая с виртуальным инструментом через графический интерфейс, пользователь на экране монитора видит привычную переднюю панель, имитирующую реальную панель управления прибора. Структурная схема такой лаборатории показана на рис. 1.

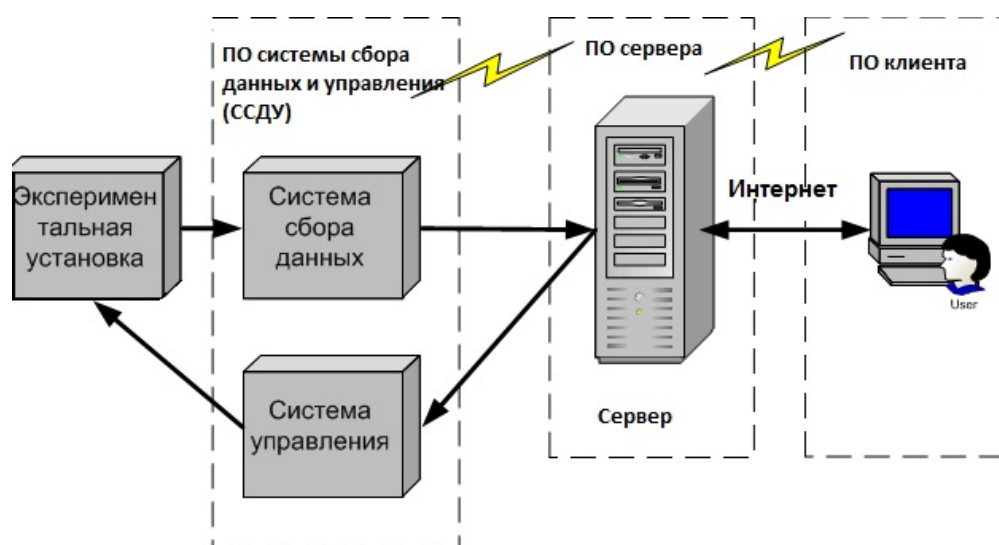


РИС. 1. Структурная схема виртуальной лаборатории

Обширная библиотека виртуальных инструментов на сервере имитирует действие нужного измерительного прибора или системы, максимально приспособленных для решения конкретной поставленной задачи. Передняя панель или иерархия передних панелей, вызываемых по мере необходимости перехода в тот или иной режим работы, позволяет оптимально планировать управление экспериментом. Ограничениями в выборе архитектуры и функциональных возможностей становятся характеристики компьютера и существующая библиотека математических функций. Проблемам применения средств информационных компьютерных технологий в разных предметных областях посвящены работы В.А. Далингера, П.П. Дьячука, М.П. Лапчика и др. Вопросами создания использования виртуальных лабораторий занимались Д.В. Котеров, Н.С. Лесков и многие другие.

Для разработки такой системы необходимо решить такие задачи:

- постановка цели виртуальной лаборатории;
- выбор и разработка интерфейса;

- выбор микроконтроллера, датчиков, а в случае необходимости и управляющих элементов;
- разработка средств передачи данных микроконтроллер-компьютер-сервер;
- разработка протокола передачи данных между клиентом и сервером.

В таком случае виртуальную лабораторию можно рассматривать как аппаратно-программный инструментарий, используемый в качестве объектно-ориентированной информационной среды для эффективного интерактивного взаимодействия пользователя со средой моделирования. Это позволяет пользователю, находящемуся на любом расстоянии от объекта, в интерактивном режиме оперативно конструировать в операционной среде компьютера изображение передней панели нужного инструмента или группы инструментов – испытательную лабораторию для выполнения требуемой задачи. Также важное преимущество виртуальной лаборатории – это возможность наглядной имитации реального физического эксперимента путем использования, наряду с привычными изображениями приборов, не только имитационных моделей реальных сигналов, но также и полученных ранее реальных экспериментальных данных, хранящихся в соответствующих файлах.

В Институте кибернетики имени В.М. Глушкова НАН Украины разрабатывается виртуальная лаборатория для моделирования электроразрядных процессов. Электроразрядная технология разрушения твердых тел основана на использовании энергии высоковольтного электрического разряда в жидкости и реализуется скважинным устройством. Технология включает бурение шпуров диаметром до 45 мм, глубиной до 600 мм и шагом 300 ÷ 600 мм. Шпур заполняется водой и закрывается скважинным устройством (электродной системой), на которое подается высоковольтный импульс с крутизной фронта до $2 \cdot 10^{11}$ А/с энергией до 100 кДж. При этом в жидкости шпура формируется импульсное давление до ~ 1000 МПа, которое и разрушает твердое тело.

Электрический разряд в конденсируемых средах, в частности жидкости, можно условно разделить на три последовательных стадии: предпробивная стадия, на протяжении которой в среде формируется плазменный канал, который замыкает промежуток между электродами; канальная стадия развития разряда, на протяжении которой в канале выделяется энергия накопителя, растет ток, увеличиваются электропроводимость, температура, давление и т. д., что приводит к резкому увеличению диаметра канала разряда и генерации акустических возмущений в среде (ударные волны, волны сжатия, явления кавитаций); завершающая стадия, когда все электрические процессы в канале разряда заканчиваются, и плазма канала вырождается в парогазовую полость несколькими пульсациями, создавая в среде знакопеременную нагрузку [4]. Простая разрядная схема показана на рис. 2. Такие большие значения энергии и быстрое ее выделение за единицы или десятки микросекунд в малом объеме влекут процесс, аналогичный взрыву химических взрывчатых веществ.

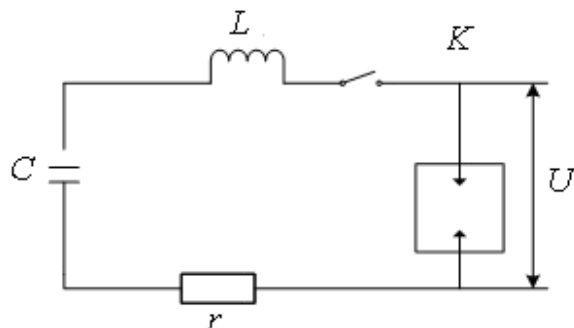


РИС. 2. Простая разрядная схема (электрический контур): C – емкостной накопитель, L – индуктивная нагрузка, r – активное сопротивление, K – коммутатор (замыкающий ключ), U – напряжение

Электроразрядная технология широко используется в промышленности и к настоящему времени освоен серийный выпуск установок для очистки литья, штамповке плоских и трубчатых заготовок, развальцовке труб в трубных досках и т. д. Поиск новых областей применения электроразрядной технологии в машиностроении (калибровка, упрочнение, снятие остаточных напряжений в конструкциях и др.), металлургии (прессование, очистка деталей от окалины, регенерация формовочных и стержневых смесей и многое другое), в горной (геологоразведочные работы, измельчение и обогащение руд и т. д.), нефтегазовой (бурение скважин, разглинизация и декольматация скважин), химической (пиролиз жидких углеводородов, полимеризация веществ) и строительной (уплотнение грунта, активизация растворов, цемента и т. д.) промышленности. Широкий спектр возможных сочетаний условий протекания процесса со свойствами и характеристиками объекта воздействия создает исключительные перспективы для поиска новых полезных применений электроразрядной технологии.

В настоящее время развернута работа по исследованию возможностей электроразрядной технологии применительно к горной (бурение скважин, измельчение руд, отбойка камня, разрушение негабаритов), строительной (разрушение некондиционных железобетонных изделий, приготовление дорожных покрытий и т. д.) и некоторых других промышленности. Для переработки горнорудного сырья и дезинтеграции геологических проб осваивается электроимпульсный дробильно-измельчительный комплекс. Кроме указанных областей электро-взрыв в конденсированных средах представляет определенный интерес в научном эксперименте. Здесь искровой канал и электрически взрываемый проводник интересны как источники света регулируемой высокой яркости и регулируемой геометрии с точной временной привязкой.

Формирование канала разряда в различных средах зависит от его свойств, основными из которых являются электрофизические (диэлектрическая проницаемость, удельная электропроводность), физико-механические (плотность, состав, структура, прочность и т. д.) и физико-химические свойства (типы хими-

ческих связей, термодинамические и термохимические характеристики атомов, ионов, радикалов, потенциалы ионизации, энергия связей и т. д.). Изучением электрического пробоя конденсированных сред занимались ученые различных стран и значительный вклад в развитие теории внесли отечественные и зарубежные специалисты А. Смуров, А. Вальтер, Б. Вул, Г. Сканави, А. Воробьев, Г. Воробьев, А. Хиппель, Г. Коллен, В. Франц, В. Чуенков, Л. Инге, В. Ушаков, Т. Льюис, Ю. Вершинин, Л. Диссадо, Ш. Фазегилл и многие другие, которые создали основы физики электрического пробоя жидких и твердых тел. Однако, несмотря на успехи теории, до настоящего времени нет надежных количественных методов инженерного расчета электрической прочности конденсированных сред, что связано с необычным разнообразием свойств твердых и жидких материалов. Поэтому экспериментальные методы являются по существу основными на данном этапе развития при оценке электрической прочности или амплитуды пробивного напряжения для реальных материалов и сред [5].

Недостаточно исследованы и характеристики высоковольтного электрического разряда в замкнутых и ограниченных объемах жидкости. Это вызвано как трудностью оптического наблюдения в эксперименте, так и сложностью математических моделей для теоретических исследований.

Применение современных информационных технологий позволит проводить необходимое количество экспериментов для исследования электродинамических характеристик ПЭВ без затрат на приобретение материалов и оборудования и сократить временные сроки исследований.

Для быстрой адаптации электроразрядной технологии под конкретную прикладную задачу необходимо знать наиболее существенно влияющие факторы и уметь ими управлять с помощью изменения параметров электрического контура, показанного на рис. 2.

Информационные технологии могут использоваться для решения следующих задач при изучении и применении ПЭВ:

- моделирование ПЭВ в учебных целях;
- моделирование ПЭВ для расчета основных параметров промышленных установок;
- расчет характеристик ПЭВ для оптимизации процесса электрогидравлического разрушения или обработки веществ;
- управление импульсными процессами для эффективного использования электрической энергии в современных разрядно-импульсных технологиях.

С использованием моделей, в основе которых лежат параметры возможной формы ударной волны и длительности импульса, можно смоделировать и рассчитать характеристики процесса измельчения материалов и предварительно спроектировать установку для гидроэлектрического измельчения разнообразных материалов для получения порошков [6]. Несмотря на то, что в работе [7] осуществлена попытка оценить влияние тех или других факторов на процесс измельчения, тем не менее, в целом картина электрогидравлического процесса

для данной прикладной задачи остается недостаточно изученной для внедрения этой технологии в промышленность.

Разрабатываемая в Институте кибернетики имени В.М. Глушкова НАН Украины виртуальная лаборатория позволит в удобном режиме осуществить моделирование процессов разряда на основе математических моделей объекта управления, используя технологию ПЭВ для разрушения негабаритов в ограниченном объеме жидкости. Здесь объектом управления является электроразряд. В работе [8] была получена замкнутая система уравнений для двух случаев высоковольтного разряда в ограниченном объеме жидкости. Для первого случая – разряд в малом замкнутом объеме шпура, приведенное далее выражение (1) определяет импульсное давление в жидкости (давление на стенку шпура).

$$P_k(t) = An \left[2 \frac{(\gamma + 1)}{(\gamma - 1)} \frac{E(t)}{M_0 C_0^2} \right]^{\frac{1}{2}}, \quad (1)$$

где A , n – постоянные в уравнении Тета ($A = 300 \text{ МПа}$, $n = 7$); M_0 – масса воды в разрядной камере; C_0 – скорость звука в жидкости; γ – эффективный показатель адиабаты ($\gamma = 1,24$).

Во втором случае плазменный канал рассматривался в [9] как поршень, генерирующий в достаточно длинном шпуре волну сжатия. Функция давления осредненная по длине шпура H_0 в этом случае представлена следующей моделью:

$$\bar{P}(t) = -\frac{\rho_0}{H_0} \int_0^{H_0} \frac{\partial \varphi}{\partial t} dx, \quad (2)$$

где ρ_0 – плотность, φ – потенциал скоростей возмущенного движения жидкости.

Полученные в [8] системы уравнений можно рассматривать как математические модели объекта управления и использовать для проверки эффективности синтезированных законов управления вводом энергии в канал разряда. Входящими параметрами объекта (см. рис. 3) здесь являются параметры U_0 , L , C , R , объем жидкости и ее физические свойства (плотность и скорость звука). Параметрами управления законом ввода энергии могут быть $L(t)$, $C(t)$, $R(t)$.

Выходящим параметром объекта управления является импульсное давление в жидкости $P_k(t)$.

Недостаточно исследованы и характеристики высоковольтного электрического разряда в замкнутых и ограниченных объемах жидкости. Это вызвано как трудностью оптического наблюдения в эксперименте, так и сложностью математических моделей для теоретических исследований.

Применение современных информационных технологий позволит проводить необходимое количество экспериментов для исследования электродинамических характеристик ПЭВ без затрат на приобретение материалов и оборудования, сократить временные сроки исследований.

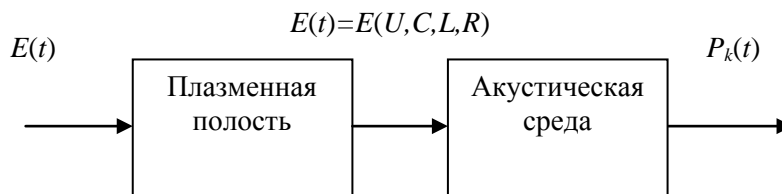


РИС. 3. Упрощенное изображение объекта управления

При разработке виртуальной лаборатории поставлены следующие требования:

- веб-ориентированная;
- наличие диалогового режима;
- возможность совместного доступа.

Проведен анализ основных программных и аппаратных средств для решения поставленных задач. Для реализации предметной области будут использоваться элементы математического и имитационного моделирования, а также методы и средства объектно-ориентированного программирования.

Выводы. Показано, что разработка виртуальной лаборатории моделирования и управления электроразрядными процессами является достаточно сложной и комплексной проблемой, решение которой позволит заменить натурный эксперимент и проводить исследования оптимизировав временные и денежные затраты.

1. Пономарева И.С. Разработка виртуальной лаборатории математического моделирования для решения естественнонаучных задач: Автореф. дис. ... канд. техн. наук. – Астрахань. – 2006. – 25 с.
2. Durlach N.I. and A.S. Mavor (Eds). Virtual Reality Scientific and Technological challenges. – National Academy Press: Washington, 1995.DC.– P. 1–40.
3. Burdea G. and P. Coiffet. Virtual Reality Technology // John Wiley and Sons: New York, 1994. – N Y. – 15 p.
4. Гулый Г.А. Научные основы разрядно-импульсных технологий. – Киев: Наук. мысль, 1990. – 208 с.
5. Курец В.И., Соловьев М.А., Жучков А.И. и др. Электроразрядные технологии обработки и разрушения материалов: учебное пособие для студентов высших учебных заведений. – Томск: Изд-во Томского политехнического университета, 2012. – 271 с.
6. Строков М.А. О механизмах измельчения минеральных материалов импульсным электрическим разрядом в жидкости // Молодежный научно-технический вестник. – 2013, апрель [http://sntbul.bmstu.ru/doc/564404.html].
7. Виноградов Б.В. Особенности гидродинамических процессов при импульсном электрическом разряде в ограниченном объеме жидкости // Вопросы химии и химической технологии. – Днепропетровск: УДХТУ, 2004. – № 2. – С. 190–192.
8. Блинцов В.С., Тищенко А.В. Высоковольтный электрический разряд в ограниченном объеме жидкости как объект управления // Прикладная электродинамика. – Киев: 2008. – Т. 7. – С. 74–78.

Получено 15.09.2014