

УДК 669.18

Д. А. Дюдкин

Донецкий национальный технический университет, Донецк

УНРС ДМЗ – исторически значимое событие в развитии процесса непрерывной разливки стали

Приведен краткий обзор основных разработанных технологий, конструктивных совершенствований, созданных методов исследования в период освоения и эксплуатации первой в Украине установки непрерывной разливки стали (УНРС) на Донецком металлургическом заводе, что послужило основой для интенсивного развития этого процесса.

Ключевые слова: непрерывная разливка, кристаллизатор, шлакообразующая смесь (ШОС), зона вторичного охлаждения (ЗВО), технология, конструкция, качество

Более 50 лет назад, 30 июня 1960 г., на Донецком металлургическом заводе (ДМЗ) состоялся ввод в эксплуатацию четырехручьевого вертикальной слябовой установки для непрерывной разливки металла из 150-тонного сталеразливочного ковша. Это стало беспрецедентным событием в мировой металлургии.

Фактически этот агрегат стал базовым объектом для исследований и разработки промышленных технологий и оборудования нового процесса разливки стали. В течение многих лет установка непрерывной разливки стали (УНРС) ДМЗ была объектом пристального изучения не только для специалистов СССР, но и других стран мира. Ее посещали десятки делегаций из Европы, Азии и Америки.

Вспоминая начальный этап работы этой УНРС (впоследствии МНЛЗ), следует отметить, что наработанных к тому времени экспериментальных и опытно-промышленных технологических и конструктивных решений оказалось явно недостаточно для обеспечения стабильной технологии непрерывного процесса получения качественной заготовки [1-2].

Серьезным препятствием на пути промышленного освоения процесса непрерывного литья стал вопрос охлаждения и окисления поверхности металла в кристаллизаторе. Образование затвердевших корок на мениске и их завороты в тело слитка приводили к грубым дефектам непрерывнолитой заготовки и частым прорывам жидкого металла под кристаллизатором с остановкой разливки на ручье.

Одним из основных дефектов являлись обильные продольные трещины, залегающие на глубину 50-60 мм. Брак по продольным трещинам, несмотря на большой объем зачистки, превышал 4-6 % даже при отливке сравнительно небольших сечений 175×700 и 200×800 мм и низкой скорости вытягивания 0,33-0,43 м/мин.

Наличие этих дефектов, вызывающих кроме отбраковки и потерь металла прорывы жидкой стали под кристаллизатором, было серьезным препятствием к увеличению сечений отливаемых заготовок, повышению скорости разливки, расширению сортамента металла, разливаемого на УНРС.

Проблему защиты металла в кристаллизаторе от

охлаждения и окисления решили путем подачи на зеркало металла шлакообразующих смесей (ШОС). На первом этапе использовали аморфный графит определенной зольности. Потери тепла при этом снизились в 10-25 раз, на зеркале металла полностью отсутствовали пленки и корки. В 4,2 раза снизилось количество шлаковых включений в металле, были устранены дефекты, связанные с заворотом корок, подкорковые пузыри, и естественно, прорывы металла под кристаллизатором, происходящие по этой причине [1].

При использовании этой технологии установили, что состояние ШОС в кристаллизаторе в значительной степени определяет и качество поверхности заготовок. В связи с этим разработали и внедрили простой, надежный способ механизированной дозированной подачи смеси в кристаллизатор, обеспечивающий заданную толщину шлакового покрова в процессе разливки.

Эти решения, защищенные авторскими свидетельствами на изобретения, послужили основой для развития важного направления – составов ШОС для различных параметров процесса непрерывной разливки и марочного сортамента металла. Следует отметить, что первое промышленное применение использование ШОС в кристаллизаторе осуществили на Донецком металлургическом заводе в 1961 г.

Более сложная проблема устранения продольных и поперечных трещин, а также прорывов по этой причине решалась совместно с Институтом проблем литья НАН Украины (ныне – Физико-технологический институт металлов и сплавов НАН Украины). Работу от института вели академик В. А. Ефимов и Р. Я. Якобше. Проведенный анализ состояния вопроса показал, что степень пораженности слябов наружными продольными трещинами возрастает с повышением скорости разливки, температуры металла, увеличением ширины и уменьшением толщины сляба, а также зависит от химического состава (в особенности содержания в ней углерода и серы) и ряда факторов выплавки, определяющих трещиностойкость слитка в процессе его формирования. Требовалось найти такое решение, которое обеспечивает отсутствие трещин с учетом указанных параметров.

Такое решение было найдено [1] путем нанесения на рабочую поверхность кристаллизатора рифлений определенного профиля, размера и конусности. При этом увеличивается периметр сляба, а значит, и теплоотводящая поверхность, что способствует увеличению скорости роста оболочки в начальный период. Создаются условия рассредоточенной усадки – по всему периметру сечения сляба с резким снижением уровня напряжений, возникающих в случае применения гладкостенных кристаллизаторов. Наличие рифлений на поверхности слитка увеличивает жесткость его оболочки в продольном направлении, что способствует более равномерному контакту со стенками кристаллизатора. Ребристая поверхность параболического профиля обеспечивает интенсивный рост оболочки слитка на участках впадин на кристаллизаторе, фронт кристаллизации выравнивается, и растягивающие напряжения возникают не на фронте затвердевания, а на поверхности слитка, где металл уже обладает запасом прочности (рис. 1).

Проведенные обширные исследования в данном направлении привели к созданию оптимальной конструкции кристаллизатора (рис. 2), практически полностью исключая появление продольных и поперечных трещин, ужимин и прорывов по этой причине. Такие результаты получены при разливке сечений 150×(1000-1200) мм в широком диапазоне скоростей разливки до 1,5 м/мин на низко- и среднеуглеродистых сталях (содержание углерода в пределах 0,08-0,6 %, серы – до 0,045 %).

Эти кристаллизаторы успешно используются и в настоящее время, что подтверждает их высокую эффективность. Распространение кристаллизаторов с рифленой поверхностью на другие предприятия усложнилось в связи с возникающей тенденцией строительства МНЛЗ с радиальным и криволинейным профилями технологической оси. Проблема поверхностных трещин на слябовых МНЛЗ решается подбором состава ШОС в соответствии с параметрами разливки и химическим составом стали. Однако практика показывает, что такая система более сложная в осуществлении и не всегда надежная. Последние десятилетия считается, что для производства качественных заготовок необходимо, чтобы начало технологической оси МНЛЗ располагалось вертикально. Практически все криволинейные МНЛЗ реконструированы. Эффективное использование рифленых кристаллизаторов на таких МНЛЗ не вызывает сомнений. Однако теперь нужно преодолеть традиции.

Следует отметить, что на ДМЗ также впервые были опробованы в промышленных условиях кристаллизаторы с переменной конусностью узких граней [1, 2].

Обширные исследовательские работы по совершенствованию конструкции технологических узлов проводились совместно с кафедрой металлургического оборудования Донецкого политехнического института (ДПИ), И. З. Левиным, Н. Г. Пироженко и др. Это совершенствование и механизма качения кристаллизатора, конструкции поддерживающих устройств, и режима вторичного охлаждения заготовки с целью повышения качества внутренней структуры. Здесь впервые возникло понятие выпучивания оболочки заготовки между опорными роликами, силового взаимодействия между роликами и слитком, оказывающее существенное влияние на макроструктуру формирующейся заготовки, особенно при повышении скорости разливки. Для исследования этих процессов разработали приборное обеспечение (рис. 3, обозначения в [1]). Выдающимся решением стало создание поддерживающих устройств с самоустанавливающимися роликами (рис. 4, обозначения в [1]), что снизило трудоемкость расставления роликов по технологической оси и уменьшило в 1,5-2,0 раза нагрузку на ролики, увеличивая срок их службы (таблица).

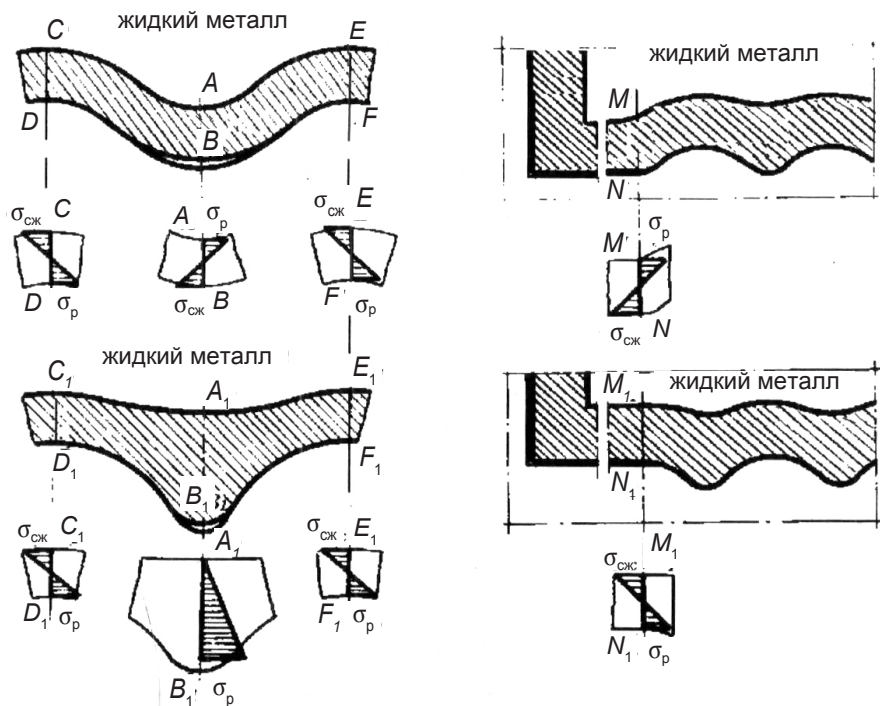


Рис. 1. Характер напряжений в оболочке заготовки при различных конструктивных параметрах рифлений

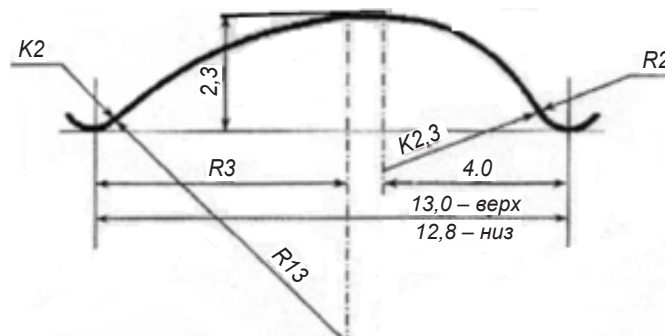


Рис. 2. Профиль рифления кристаллизатора для отливки слябов шириной 1000-2000 мм

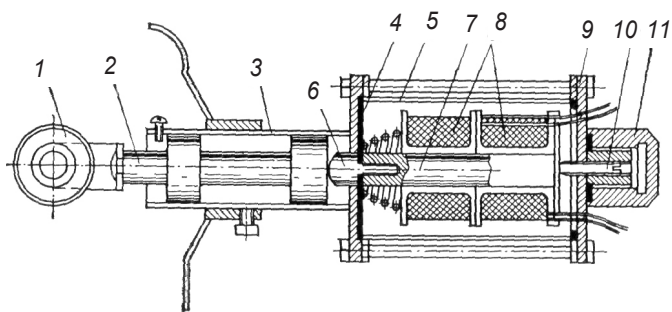


Рис. 3. Датчик измерения выпучивания оболочки заготовки

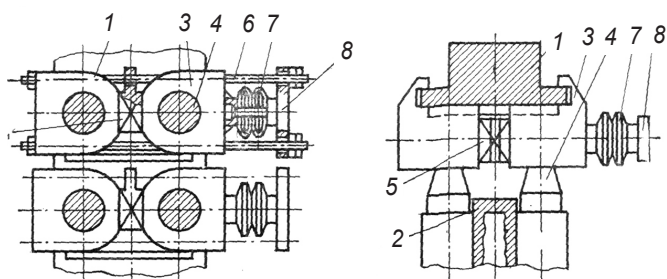


Рис. 4. Поддерживающие устройства с самоустанавливающимися парами роликов

Эта система благополучно выдержала 45-летний срок испытаний на МНЛЗ и используется в настоящее время.

Проведенный комплекс технологических и конструктивных усовершенствований обеспечил получение непрерывной слябовой заготовки практически без дефектов поверхности и внутренней структуры, что создало базу для существенного увеличения скорости разливки.

В начале 70-х годов прошлого столетия, когда непрерывная разливка уже использовалась во многих странах, на МНЛЗ Донецкого металлургического завода впервые теоретически и практически была доказана эффективность уменьшения толщины отливаемой слябовой заготовки, что дает возможность в 1,5-2,0 раза увеличить скорость разливки в пределах неизменной металлургической длины (10,5 м). На всех ручьях МНЛЗ было установлено сечение 150×(1000-1200) мм. Это минимально и максимально возможные толщина и ширина для конструкции этой машины. Уменьшение толщины заготовки с 175-200 до 150 мм сократи-

ло время затвердевания в квадратичной зависимости, что позволило увеличить скорость разливки до 1,4-1,5 м/мин и, соответственно, повысить производительность машины. Такая скорость разливки для того времени стала своего рода прорывом – она более чем в 2 раза превышала скорость на традиционных слябовых МНЛЗ и остается хорошим показателем и до настоящего времени.

Выработанная и подтвержденная практикой концепция уменьшения толщины непрерывнолитой заготовки, повышение скорости разливки при сокращении протяженности жидкой фазы нашла свое воплощение в создании МНЛЗ для отливки слябов средней толщины (120-150 мм) и литейно-прокатных модулей для получения тонких слябов (40-60 мм).

Следует также отметить приоритет ДМЗ в осуществлении серийной разливки металла в 1961 г. и создании автоматической системы управления расходом и уровнем металла в кристаллизаторе совместно с Киевским институтом автоматики (Л. И. Сорокин и Н. И. Кордун). Система предусматривала наличие стакана-дозатора и регулирование скорости вытягивания заготовки изменением уровня металла в промковше и скорости вращения валков тянущего устройства.

При освоении установки непрерывной разливки стали на Донецком металлургическом заводе разработали и использовали комплекс новых методов исследования для совершенствования конструктивных решений и технологических аспектов, обеспечивающих требуемое качество металла при увеличении скорости разливки, производительности и расширении марочного сортамента разливаемых марок стали. Этот комплекс методов исследований используется и в настоящее время.

Ведущая роль металлургов ДМЗ в развитии непрерывной разливки стали проявилась и в создании наклонно-прямолинейной МНЛЗ, не имеющей аналогов в мировой металлургии.

В период 1980-1984 гг. Донецкий НИИ черной металлургии (ДОНИИЧЕРМЕТ), Гипросталь и ДМЗ разработали, спроектировали, изготовили и построили опытный образец слябовой наклонно-прямолинейной (НП) МНЛЗ с отливкой промышленных сечений 150×650 мм (рис. 5). Новизна выработанных решений подтверждается десятком авторских свидетельств СССР на изобретения.

Нагрузка на ролики при изменении конструкции поддерживающего устройства

Номер роликов	P_m , кН	P_ϕ , кН	P_m/P_ϕ	
			при индивидуальной установке	при секционной установке
6	52,5	47,6	1,11	2,46
13	82,6	78,2	1,05	2,44
18	115,9	100,1	1,15	1,59
25	222,1	161,7	1,37	1,77
32	270,0	205,8	1,31	1,61

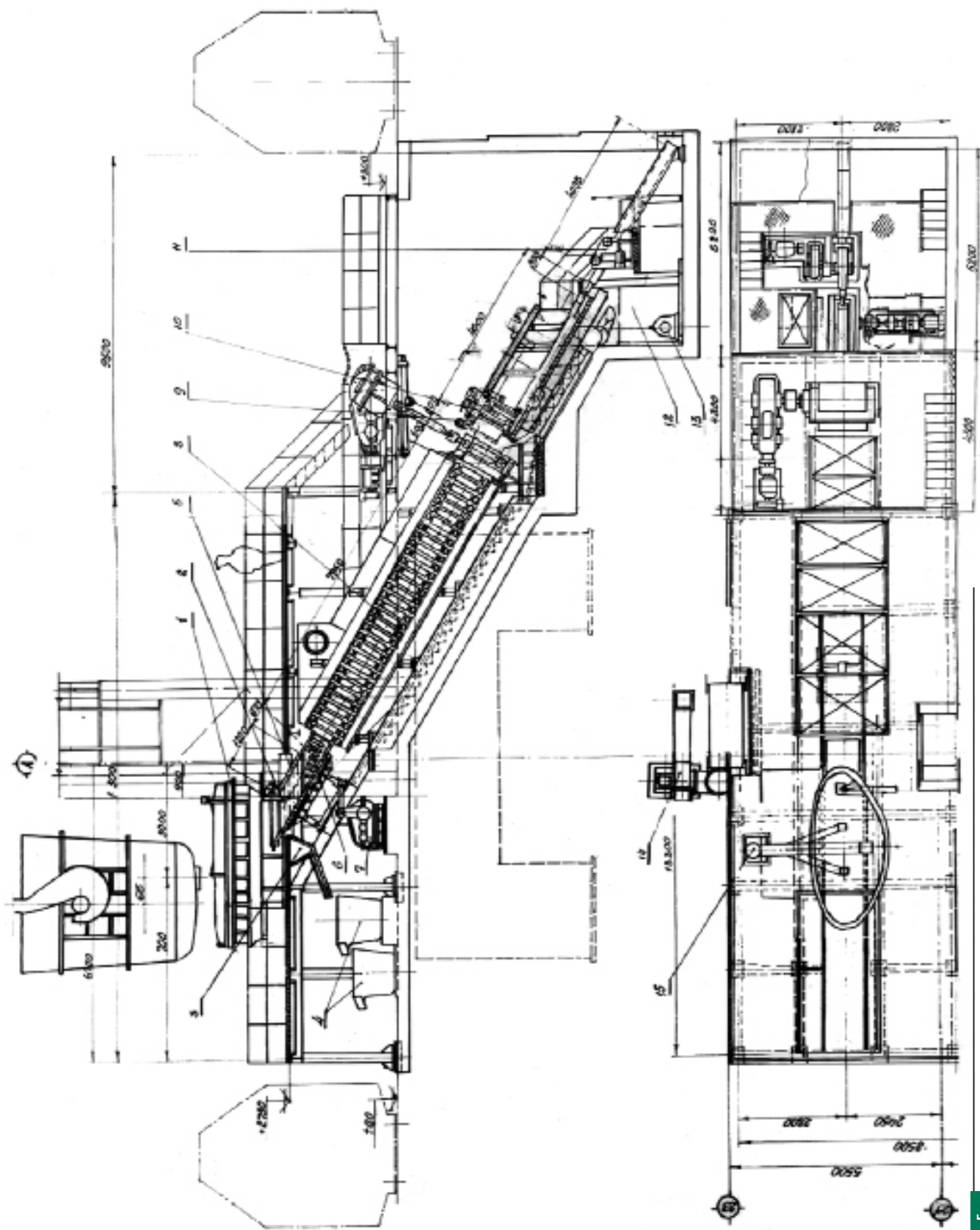


Рис. 5. Опытная МНЛЗ наклонно-прямолинейного типа для отливки слывбовой заготовки

НП МНЛЗ была построена в 1982-1984 гг. в мартеновском цехе ДМЗ рядом с промышленной вертикальной машиной.

Технологические и конструктивные особенности: широкие стенки кристаллизатора расположены вертикально, металл в него подается через погружной глухонный стакан с 2 выходными отверстиями; двухсинусоидальный режим качания кристаллизатора; плоскофакельные форсунки с отражателем; одноприводная тянущая система с вертикальным расположением привода; АСУ ТП.

НП МНЛЗ обладает существенными преимуществами по сравнению с действующими вертикальными, криволинейными и горизонтальными машинами (подробнее см. в работе [3]).

В 1985-1986 гг. были проведены обширные исследования по освоению технологии непрерывной разливки углеродистых и низколегированных марок стали на НП МНЛЗ при отливке заготовок сечением 150×(500-650) мм со скоростью 0,8-1,3 м/мин. При анализе качества металла полученные заготовки сравнивались с заготовками сечением 150×(1000-1200) мм, отлитыми со скоростью 0,6-0,8 м/мин на промышленной вертикальной МНЛЗ из металла одной плавки (рис. 6).



Рис. 6. Слябы, полученные на опытной НП МНЛЗ

Результаты исследований 50 опытных плавков рассматривались и обсуждались совместно с ИНМТ ЦНИИЧермета. Протоколно отмечено следующее.

На всем массиве опытных заготовок полностью отсутствуют продольные и поперечные трещины, что объясняется особенностью условий формирования слитка при наклонном расположении кристаллизатора.

Макроструктура заготовок с наклонной машины характеризуется более развитой зоной равноосных кристаллов (на 7-12 мм), меньшей осевой рыхлостью (на 0,5-2,0 балла). Послойный химический анализ металла осевой зоны показал снижение ликвации серы и углерода соответственно в 1,5 и 2,0 раза, несмотря на более высокую скорость разливки.

Петрографическим анализом установили идентичность природы и формы неметаллических включений. Содержание средних по сечению неметаллических включений и включений у верхней грани уменьшается соответственно на 24 и 25 % по сравнению с заготовками, отлитыми на вертикальной машине со скоростью 0,6-0,8 м/мин. Это объясняется развитым зеркалом металла в кристаллизаторе (более эффективное всплывание включений и ассимиляция их шлаком) и своеобразными конвективными потоками в жидкой лунке.

Качество поверхности и внутренней структуры опытного металла, а также механические свойства полученного из отлитых заготовок листового проката отвечают требованиям соответствующих ГОСТов.

Было отмечено, что технологический процесс непрерывной разливки металла на НП МНЛЗ достаточно отработан, основные узлы и механизмы работоспособны.

НП МНЛЗ могут применяться для отливок всех типов заготовок, при этом отмечается снижение металлоемкости в 1,5-2,0 раза, энергоемкости на 30-40 % по сравнению с вертикальными и криволинейными МНЛЗ. Компактность, малая высота и площадь размещения облегчают их строительство в действующих цехах. Простота конструкции обеспечивает высокую эксплуатационную надежность [4].

По результатам исследований на опытной НП МНЛЗ приняли решение о создании опытно-промышленной двухручьевой НП МНЛЗ для установки в мартеновском цехе ДМЗ с целью отливки 300-400 тыс. т. стальных заготовок в год сечением (150-200)×(1000-1200) мм при разливке из 170-тонного ковша со сроком выполнения в 1990 г. (общие затраты – 15 млн. рублей).

Этот вопрос последовательно рассматривался: 03.07.1986 в ГКНТ у зампреда Комитета С. П. Ефименко; 16.03.1987 в Министерстве СССР у министра С. В. Колпакова; 27.04.1988 в Москве на совещании по вопросу проектирования и строительства НП МНЛЗ (протокол утвержден С. В. Колпаковым; 28.06.1988 в Днепропетровске на совещании по рассмотрению и утверждению техпроекта на МНЛЗ у главного инженера ГПО «Южметаллургпром» А. М. Поживанова (протокол утвержден зам. министра ЧМ СССР С. Т. Плискановским).

Однако в связи с известными событиями в конце 80-х и начале 90-х годов в СССР намеченные решения не были доведены до завершения. НП МНЛЗ по результатам опытно-промышленных испытаний остается потенциально эффективным вариантом НРС и ждет своего времени [5].

В заключение можно отметить, что введение в эксплуатацию в 1960 г. УНРС на Донецком металлургическом заводе действительно послужило базовым объектом для изыскания новых методов исследования и способствовало разработке промышленных технологий и оборудования, обеспечивающих дальнейший прогресс в развитии непрерывной разливки стали.



ЛИТЕРАТУРА

1. Дюдкин Д. А. Качество непрерывнолитой стальной заготовки. – Киев: Техника, 1988. – 253 с.
2. Дюдкин Д. А., Кисиленко В. В., Смирнов А. Н. Производство стали. Непрерывная разливка металла. – М.: Теплотехник, 2009. – Том 4. – 528 с.
3. Дюдкин Д. А. УНРС ДМЗ – зарождение технологических и конструктивных аспектов непрерывной разливки // 50 лет непрерывной разливки стали в Украине. – Донецк: Ноулидж, 2010. – С. 18-27.
4. Дюдкин Д. А. Непрерывная разливка стали в работах Донничермета // Там же. – Донецк: Ноулидж, 2010. – С. 63-74.
5. Разливка стали на наклонно-прямолинейной МНЛЗ / Д. А. Дюдкин, С. Т. Плискановский, Ф. Е. Долженков, В. П. Слепнев // Сталь. – 1992. – № 6. – С. 5-7.

Анотація

Дюдкін Д. О.

УБРС ДМЗ – історично значима подія у розвитку процесу безперервного розливання сталі

Наведено короткий огляд основних розроблених технологій, конструктивних удосконалень, створених методів дослідження в період освоєння та експлуатації першої в Україні установки безперервного розливання сталі на Донецькому металургійному заводі, що послугувало основою для інтенсивного розвитку цього процесу.

Ключові слова

безперервне розливання, кристалізатор, шлакоутворювальна суміш (ШУС), зона вторинного охолодження (ЗВО), технологія, конструкція, якість

Summary

Diudkin D.

Continuous casting machine of DMZ – an important historical event in development of the continuous casting process

It was given a brief review of the worked out main technologies, constructive improvements, methods of research done in period of mastering and operating of the first in Ukraine continuous casting machine of Donetsk metallurgical plant, that led to intensive development of this process.

Keywords

continuous casting, mould, slag forming flux, spray cooling chamber, technology, construction, quality