

3D-технологии изготовления отливок как примеры аддитивного производства

Описаны конструкции металлических отливок, полученных с помощью 3D-технологий. Отмечен ряд способов 3D-обработки материалов, которые относятся к аддитивному методу производства, связанному с третьей промышленной революцией, как следующему шагу к ресурсосберегающему экологическому производству. Показаны примеры каркасно-ячеистых отливок, наследующих структуры природы с оптимальным сочетанием материалоемкости, прочности и привлекательного внешнего вида. Описанные 3D-технологии расширяют существующий спектр металлопродукции.

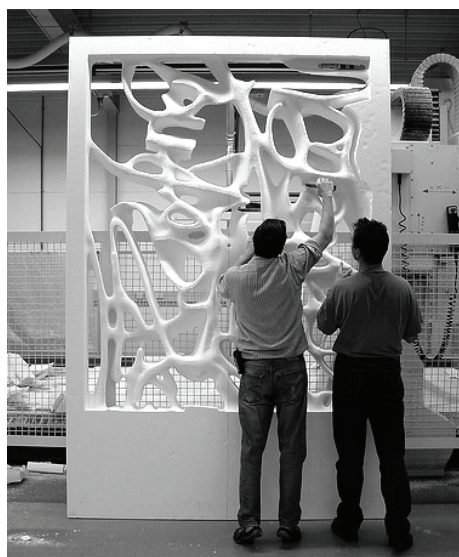
Ключевые слова: 3D-технология, конструирование отливок, компьютерное моделирование, ячеистые отливки, 3D-принтер, аддитивное производство

Сегодня все чаще рассылки новостей с литейных и машиностроительных журналов и сайтов содержат информацию о 3D-технологиях для литейных процессов. В отечественной практике эти технологии, прежде всего, распространяются для литья по газифицируемым моделям (ЛГМ, Lost Foam Casting) при изготовлении пенопластовых моделей на 3D-фрезерах по компьютерным программам [1]. Описана также возможность моделирования для литья строения простейших кристаллических решеток с использованием объемных сборных структур с повторяющимися унифицированными элементами, пенопластовые модели которых можно изготовить на пластавтоматах либо на 3D-фрезерах [2].

Пример крупногабаритных моделей для художественного литья (здесь и далее из открытых источников Интернета) показан на рис. 1, а, на заднем плане видны детали 3D-фрезера. По таким моделям отлит из алюминия коллаж «граффити» (рис. 1, б) как многометровое архитектурное украшение многоквартирного дома в элитном квартале Нью-Йорка (проект

Herzog & de Meuron, 2006). Сборный коллаж вдоль лицевой стороны дома состоит из десятков отливок (включая несколько ворот), спроектированных с помощью компьютерных технологий, включая оптимизацию толщин стенок для процесса литья.

Широкое внедрение в промышленности 3D-печати связывают с третьей промышленной революцией, которая будет характеризоваться широким внедрением аддитивного производства [3]. Применение 3D-принтеров, прежде всего, экономит до 90 % исходного материала в отличие от текущего «субтрактивного производства» [4], которое предполагает разрезание материалов на части, подбор подходящих элементов и их соединение, на чем держится нынешнее традиционное производство. Начавшаяся третья промышленная революция приведет к будущему мировому падению спроса на черные металлы, оставляя лишь конкурентные ресурсосберегающие и экологически безопасные производства [3]. По мере распространения новой технологии 3D-печать индивидуализированных промышленных продуктов на



а



б

Рис. 1. Художественное литье как архитектурное украшение жилого здания: а – модель ворот; б – секции алюминиевых отливок коллажа в сборе вдоль крупного здания Нью-Йорка

месте их использования сократит логистические издержки и потребление энергии [4].

Одним из лидеров таких новаций является американский производитель автомобилей Tesla, руководителя которого уже называют новым Генри Фордом мирового автопрома. Недавно NASA напечатало из металла методом лазерного спекания ракетный инжектор, причем теперь он состоит из 2 деталей, а не из 164, как ранее. Уже печатают оружие из металла, дома. Основы новой индустриальной парадигмы (аддитивное производство) будут созданы в следующие 20 лет в рамках текущей индустриальной модели [3].

Существует множество различных видов 3D-технологии печати металлоизделий как воплощение знаний из мира компьютеров, механики и материаловедения. Разработка большинства из них началась в середине 1990-х годов, и хоть они развивались разными институтами, но элементарные принципы практически одинаковы [5] (рис. 2). При движении сопла 2 в направлении 1 пучок лучей лазера 3 плавит частицы порошка 5 в зоне 6, в результате чего получают осажденный слой 4 на подложке 7. Поскольку детали получают из жидкого металла путем расплавления его и послойного нанесения на подложку, где он затвердевает, то деталь имеет все признаки отливки. При этом металл плавят не в печи, а на подложке (реже в потоке теплоносителя) с затвердеванием и охлаждением его, как правило, в защитной газовой среде при наличии большинства явлений и операций, присущих литейно-металлургическим процессам.

Полученные таким образом детали в статических условиях имеют механические свойства не хуже, чем кузнечно-прессовые заготовки. Но из-за затяжного по времени получения могут иметь неравномерную макроструктуру, которая может привести к усталостным трещинам.

В настоящее время стоимость установок для 3D-печати металлоизделий, работающих с компьютерными программами с моделированием фазового перехода металла, созданием защитной атмосферы, режимов перемещения, контроля размеров заготовки и тому подобными функциями, исчисляется миллионами долларов США и пока использование их для отечественного машиностроения проблематично.

Однако в этом обзоре автор предлагает рассмотреть внешний вид конструкций полученных отливок,

галерея которых постоянно пополняется из открытых источников Интернета, новостных рассылок технических журналов и выставок. С позиций сегодняшних традиционных литейных процессов большинство таких отливок представляют «шедевры» литейного мастерства. Литейщики и конструкторы, увидев эти новые конструкции, оптимизированные компьютером и получаемые при его управлении, будут знать, с чем им предстоит конкурировать. Многие конструкции 3D-отливок, получаемых без формообразующей оснастки, уклонов и прибылей с минимальными припусками, оптимизированы компьютерными программами для поиска конфигурации с минимальной массой, энергией (или в целом стоимостью) при выполнении требований служебного назначения.

Так, на рис. 3 показаны примеры различных деталей типа кронштейнов, большинство из которых монтируют в подвижных конструкциях. Причем на втором фото верхнего ряда видно, как традиционная монолитная конструкция превращается в изящные каркасно-ячеистые варианты, а на следующем фото справа представлены варианты деталей с удаляемыми вставками, используемыми как подложки для нанесения потолочных стенок этих деталей.

Во многих случаях сочетание предельных возможностей процесса литья и оптимизации конструкций отливок с точки зрения ресурсосбережения приводит к тому, что эти конструкции подобны наблюдаемым в живой и неживой природе, включая модели строения структур органических и неорганических веществ. Очевидно, предлагаемые компьютером «решения» во многом приближаются к созданным природой конструкциям, отличающимся высокой энергоэффективностью [2], включая наличие таких характерных свойств, как повторяемость в различных направлениях одинаковых элементов, комбинаторность (фрактальность) и ячеистость.

Имеется значительное количество примеров 3D-печати лопастных деталей, показанных на рис. 4 и часто требующих высокой точности при изготовлении сложной гравюры лопасти.

Формообразующая металлическая оснастка для традиционных способов литья часто по стоимости превышает стоимость разовой 3D-печати таких отливок.

Применение в технических устройствах принципов организации, свойств, функций и структур живой природы изучается бионикой. Однако в основу

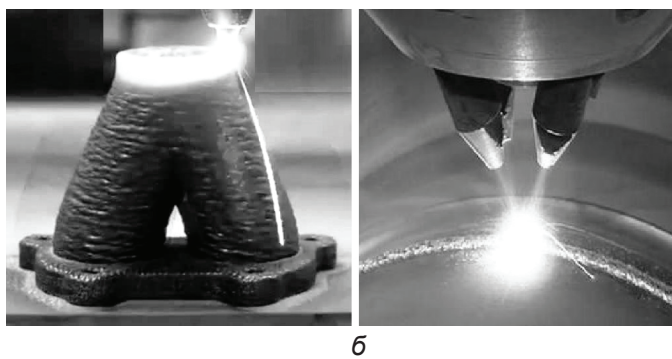
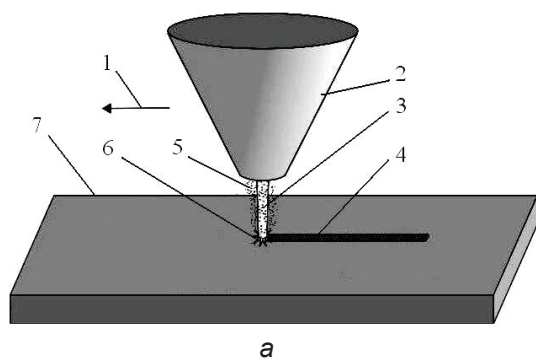


Рис. 2. Способ 3D-печати металлоизделий: (а) принципиальная схема [5]; 1 – направление движения; 2 – сопло осадителя; 3 – пучок лучей лазера; 4 – осажденный слой; 5 – частицы порошка; 6 – зона расплава; 7 – подложка; б) – примеры выполнения



Рис. 3. Варианты 3D-печати различных кронштейнов



Рис. 4. Примеры лопастных деталей

конструирования, то есть создания прототипа, образа предполагаемого или возможного объекта, могут быть положены не только образы живой и неживой природы, но и воображаемые, идеальные (например, математические) модели, в общем случае не обязательно имеющие или на сегодня обнаруженные соответствия чему-либо в физическом мире [6].

Продолжают перечень примеров конструкции 3D литых каркасно-ячеистых изделий с учетом оптимизации их строения детали на рис. 5, часть из которых имеют декоративное назначение. Во многом они на-

поминают «технические решения», заимствованные у природы, поскольку природой «уже решены вопросы» покорения пространства конструкциями с высокой эффективностью и ресурсосбережением, а живые ячеистые или «фрактального» вида конструкции отобраны длительной эволюцией.

Сегодня компьютерное моделирование помогает не только отразить наши представления об устройстве окружающего мира, но и заимствовать из него некоторые детали для собственных рукотворных конструкций. Когда мы говорим о структуре вещества,

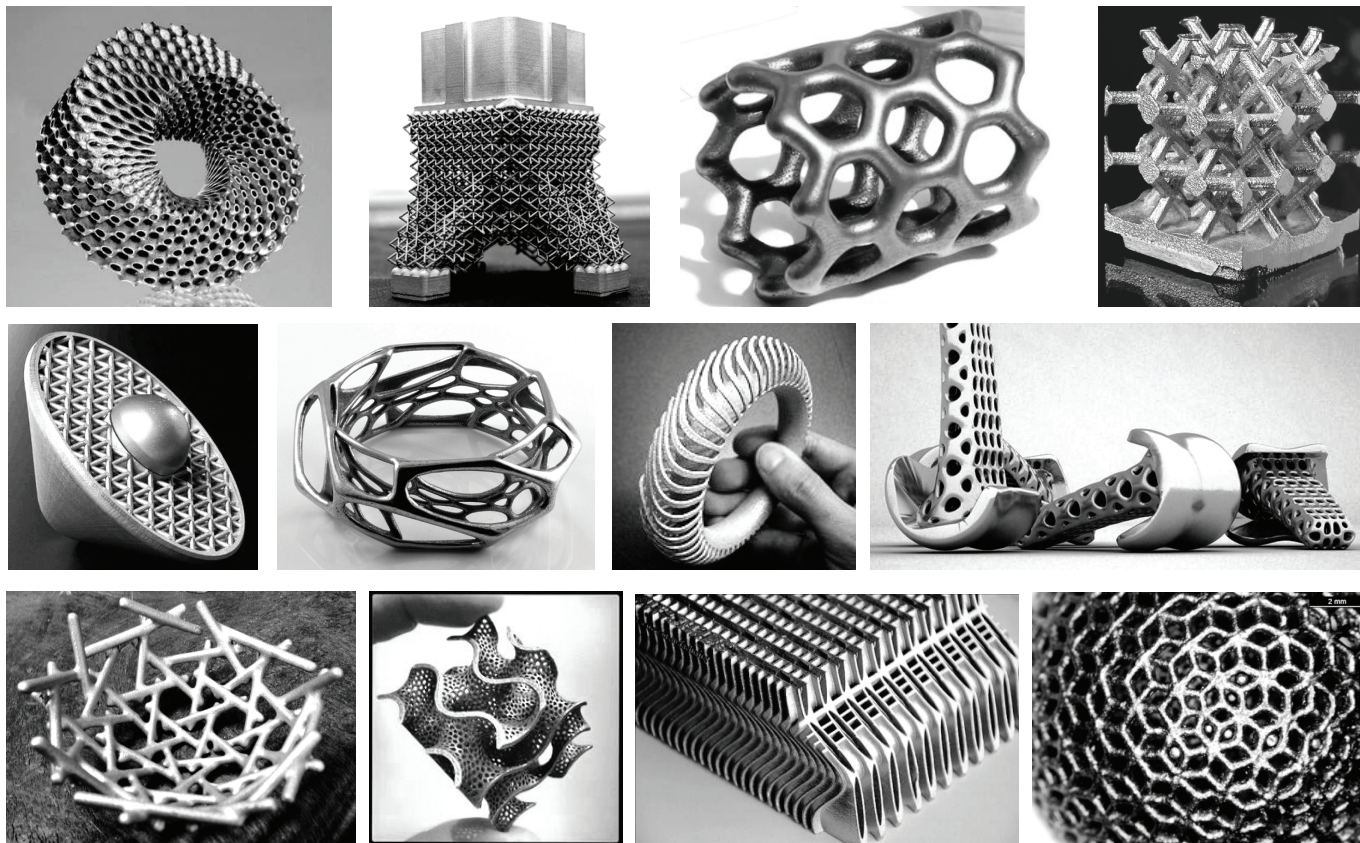


Рис. 5. 3D-литые каркасно-ячеистые изделия

то имеем в виду, что основу наших знаний в химии, физике, материаловедении, в большинстве областей наук о земле составляют, прежде всего, знания о структуре вещества, которая во многом определяет его свойства. Поэтому ученые ставят задачу научиться открывать новые материалы путем расчета их структур на компьютере [7], а конструкторы – тем же путем проектировать металлоконструкции, в частности, для машиностроения [6].

Устойчивая кристаллическая структура характеризуется наиболее низкой энергией. Ученые указанную задачу решают путем исследования всех возможных взаимных положений атомов, рассчитывая энергию для каждого из них и таким образом определяя самую низкую энергию и оптимальную структуру. Эта задача напрямую не решается, но можно ее решить, не прибегая к полному перебору, а направляя расчет с помощью самообучения к «глобальному минимуму» энергии. В этом ключе разработан подход, основанный на идеях эволюции, представляющий собой многомерную минимизацию для поиска любых термодинамически устойчивых состояний [7]. Создание

методов анализа этих данных привело кристаллографов в область многомерной геометрии.

Если созданы программы проектирования структур новых материалов из атомов, то, копируя атомные решетки аналогично примерам [2], можно получать их макроразмерные аналоги в виде решетчатых пространственных отливок 3D-методами в развитие способов литья ячеистых металлоизделий. Расширяя гамму конструкций таких отливок, литейщики развивают новое направление литья сотовых, объемно-ячеистых, скелетно-решетчатых металлоизделий, которые имеют потенциал для применения как облегченные несущие, армирующие, изолирующие, ограждающие, демпфирующие нагрузки пространственные конструкции, включая способных поглощать, или пропускать через свои соты поток вещества или энергии.

Примеры 3D-отливок столь многочисленны в свободном доступе на интернет-сайтах, что показать их в одной статье нет возможности. Для дополнения обзора на рис. 6 показаны примеры, не вошедшие в предыдущие группы, начиная слева направо с художественной отливки, детали стрелкового оружия и



Рис. 6. 3D-литые изделия разнопланового назначения

двух корпусных деталей. В зарубежной технической информации также описаны отливки сопел специального назначения, показано множество ювелирных отливок, образцов бижутерии, декоративно-художественных изделий, деталей протезов, включая челюстно-зубные, и других.

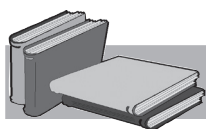
Рассмотренные конструкции расширяют наше представление о возможностях литья. Ряд образцов на выставках даны в виде примеров перевода получаемых в песчаных формах серийных отливок на 3D-литье при «превращении» традиционных монолитных конструкций в изящные каркасно-ячеистые как наглядные примеры металлосбережения и улучшения внешнего вида. Отмечается экологический аспект такого производства отливки в автоматическом режиме в закрытом объеме камеры 3D-принтера. Отсутствие литейных форм и стержней лишает производственный процесс выделения вредных веществ, характерных для литейных цехов.

Многие примеры на рис. 5 выглядят весьма фантастично для сегодняшнего производства, хотя отечественными учеными уже описан и запатентован ряд ячеисто-каркасных отливок и оригинальные способы их литья и моделирования [2, 6]. Ячеистые отливки могут наследовать структуры природы, создаваться воображением человека, компьютерным проектированием по математическим формулам, визуальным изображением или чертежом на мониторе компьютера, по поставленным программе требованиям или за-

даваться другими условиями, например, включая метод «дополненной реальности» (augmented reality) [8]. Когда мы видим в фантастических фильмах роботов-трансформеров или андроидов, космические корабли и станции, машины и оружие, во-первых, инженерным взглядом можем заметить, как много в этих конструкциях отливок. А во-вторых, можем сказать, что уже сегодня многие из таких отливок доступны для производства современными литейными процессами, включая 3D-технологии, которые значительно расширяют существующий спектр производимой металлопродукции.

Отметим также, что среди новых литейных процессов в институте ФТИМС НАН Украины запатентованы технологии 3D-деформирования изделий из сыпучих материалов [9, 10], а также 3D-формования при получении многослойных оболочковых литейных форм, включая формовку по разовым моделям [11].

Таким образом, в статье выполнен краткий обзор металлических отливок, полученных с помощью 3D-технологий. Отмечен ряд 3D-способов обработки материалов, которые относятся к аддитивному методу производства, связанному с третьей промышленной революцией, ведущей к ресурсосберегающему экологическому производству. Показаны примеры каркасно-ячеистых отливок, наследующих структуры природы с оптимальным сочетанием материалоемкости, прочности и привлекательного внешнего вида. Описанные 3D-технологии расширяют существующий спектр металлопродукции.



ЛИТЕРАТУРА

1. Шинский И. О., Дорошенко В. С. 3D-технологии при литье по газифицируемым моделям // *Металл и литье Украины*. – 2009. – № 4-5. – С. 30-33.
2. Дорошенко В. С. Способы получения каркасных и ячеистых литых материалов и деталей по газифицируемым моделям // *Литейное производство*. – 2008. – № 9. – С. 28-32.
3. Рифкин Дж. Третья промышленная революция: Как горизонтальные взаимодействия меняют энергетику, экономику и мир в целом. – М.: Альпина нон-фикшн, 2014. – 410 с.
4. Данилишин Б. М. Третья промышленная революция и Украина // *Новое время*, 25.10.2014. – URL: <http://nvua.net/opinion/danylyshyn.html> (дата обращения: 24.11.2014).
5. Fan, Zhiqiang and Liou, Frank, "Numerical Modeling of the Additive Manufacturing (AM) Processes of Titanium Alloy, in Titanium Alloys," *Towards Achieving Enhanced Properties for Diversified Applications*, ed. A. K. M. Nurul Amin, Rijeka, Croatia, InTech, 2012. – P. 3-28.
6. Дорошенко В. С. Математическое проектирование каркасно-ячеистых отливок // *Литейное производство*. – 2013. – № 2. – С. 9-12.
7. Oganov A.R., Lyakhov A.O., Valle M. How evolutionary crystal structure prediction works - and why. *Acc. Chem. Res.* 2011, 44. – P. 227-237.
8. Патент Украины № 83902, МПК G06F 3/00. Способ распространения информации с применением технологий дополненной реальности / А. В. Дорошенко, В. С. Дорошенко. – Оpubл. 2013, Бюл. 19.
9. Дорошенко В. С. Трехмерная формовка из сыпучих материалов // *Литейное производство*. – 2013. – № 4. – С. 8-11.
10. Патент Украины № 77595, МПК B22C 9/02. Способ изготовления изделий из сыпучего наполнителя / О. И. Шинский, В. С. Дорошенко. – Оpubл. 2013, Бюл. 4.
11. Заявка Украины № u201410279 от 19.09.2014, МПК B22C 9/02. Способ формования / В. С. Дорошенко, В. О. Шинский

Анотація

Дорошенко В. С.

3D-технології виготовлення виливків як приклади адитивного виробництва

У короткому огляді описані конструкції металевих виливків, отримані за допомогою 3D-технологій. Відзначено ряд способів 3D-обробки матеріалів, які відносяться до адитивного методу виробництва, зв'язаного з третьою промисловою революцією, як наступного кроку до ресурсозберігаючого екологічного виробництва. Показані приклади каркасно-пористих виливків, що наслідують структури природи з оптимальним поєднанням матеріаломісткості, міцності і привабливого зовнішнього вигляду. Описані 3D-технології розширюють існуючий спектр металопродукції.

Ключові слова

3D-технологія, конструювання виливків, комп'ютерне моделювання, комірчасті виливки, 3D-принтер, адитивне виробництво

Summary

Doroshenko V.

3D-technologies of the casting making as examples of additive production

In a brief review, we describe the design of metal castings produced using 3D-technology. Identified a number of ways to 3D-processing materials that relate to the additive method of production associated with the Third industrial revolution, as the next step to resource-saving ecological production. Shows examples of frame-cellular casts, inherit the structure of nature with the best combination of materials, durability and attractive appearance. Described 3D-technologies expand the existing range of metal products.

Keywords

3D-technology, engineering castings, computer modeling, cellular casting, 3D-printer, additive manufacturing

Поступила 27.11.2014