

Создание трёхфазной дисперсной системы струйным смешиванием в процессах песчаного формообразования

Способ формовки основан на совмещении двух двухфазных дисперсных систем в одну трёхфазную в процессе смешивания и контакта холоднотвердеющей формовочной смеси с оснасткой. Цель – уменьшение экономических затрат при формовке на операции приготовления смеси. Уменьшение расхода связующего и возможности его дифференциального введения в толщу песчаной формы, сокращение сушки формы, расширение области формовки по ледяным моделям относятся к преимуществам способа. Показана перспектива автоматизации описанных процессов в области физикохимии формовки с помощью 3D технологий.

Ключевые слова: песчаная формовка, технология формы, приготовление смеси, дисперсные системы, 3D-технология, ледяная модель, холоднотвердеющая смесь

Несмотря на то, что дисперсные материалы перерабатываются в промышленности, в частности в литейно-металлургическом комплексе, уже долгие годы, их смешивание и в настоящее время остаётся одним из самых малоизученных физических процессов [1], усложняясь современной тенденцией к использованию тонкодисперсных материалов. К таким материалам относятся песчаные формовочные смеси, качество которых определяется, прежде всего, однородностью свойств и состава по всему объёму песчаного изделия, что присуще традиционным способам смешивания. Следующим шагом является возможность регулирования состава и свойств смеси по объёму формы, для чего предназначен ряд разновидностей способа формовки, описанный в настоящей статье.

Условно различая способы формовки по признаку применения песчаных смесей со связующим (в частности, с химическими методами отверждения литейных форм) и без него (с физическими методами упрочнения) [2], рассмотрим их преимущества и недостатки в свете новых тенденций развития этих способов с целью сочетания таких характеристик в ряде вариантов нового технологического процесса.

Простота уплотнения сухого песка вакуумируемых форм вибрацией стимулирует поиск возможности уплотнения сухих сыпучих формовочных смесей со связующим. Например, сухие сыпучие строительные смеси, поставляемые в мешках, можно уплотнить вибрацией, затем увлажнить, в результате чего они затвердеют при наличии в них гипса. Подобным способом производят формовку по ледяным моделям, увлажняя водной композицией от тающей ледяной модели фильтрацией влаги в песчаную смесь на заданную глубину (обычно 5...20 мм), равную толщине получаемой оболочковой формы [3]. Такая толщина затвердевшей смеси экономит связующее и отвердитель, оставляя более глубокие слои смеси в несвязанном состоянии, пригодном для повторной формовки. В этом примере вода служит одним из простейших реагентов фильтрационной формовки.

Автор статьи с коллегами под научным руководством проф. О. И. Шинского в последние годы раз-

рабатывают способы фильтрационной формовки на примере применения сухих сыпучих песчаных смесей с добавлением гипса и цемента (как недорогих неорганических связующих), включая элементы криотехнологии [3]. Подобные смеси поставляются в мешках или их замешивают в сухом состоянии в литейных цехах [4]. Гипс при взаимодействии с водой твердеет до состояния монолитных песчаных форм, используемых преимущественно для цветного литья по выплавляемым моделям (ЛВМ). Среди десятков известных связующих композиций в составе связующее-отвердитель в технологии песчаной формы многие из них используются или могут быть пригодны для формовки с фильтрацией (жидкого или газового) компонента, вступающего в реакцию с другим (порошковым или плакирующим песок) компонентом в сыпучей песчаной смеси для её твердения.

Хотя песчаные смеси с гипсом имеют хорошую выбиваемость, обычно недостатком таких смесей является повышенная влажность, не менее 6,5 %. Её понижение при традиционной для таких смесей наливной формовке приводит к быстрому схватыванию гипса ещё при перемешивании смеси с потерей жидкой подвижности, а в дальнейшем и прочности [5]. При малом содержании воды такая жидкоподвижная гипсовая смесь плохо заливается, густеет, быстро затвердевает, и, чтобы получить необходимую прочность в гипсопесчаную смесь нужно вводить 10...15 % гипса и минимум 8...9 % воды [6]. Аналогичный состав с таким же содержанием воды имеют песчано-цементные смеси (песчаные смеси с гипсом и цементом) для литейных форм. Повышенная влажность требует длительной сушки таких смесей во избежание появления трещин на формах.

В традиционных процессах формовки зерна смеси перед уплотнением замешивают со связующим материалом (часто, в том числе, и водой), который смачивает, обволакивает (плакирует) зёрна песка, образуя на их поверхности сплошную пленку [6]. Вода, смачивая зёрна, например, кварцевого песка, сама является слабым связующим. При дальнейшем уплотнении эти пленочные оболочки связующего

взаимно склеиваются, образуя манжеты, благодаря чему смесь приобретает прочность [6]. Без такого смачивания зёрен песка отсутствовало бы их связывание с образованием манжет в составе адгезионно-когезионного комплекса, исходя из общей концепции о прочности дисперсных систем [7, 8].

При этом зёрна наполнителя, покрытые связующим, контактируют через слои плёнок, а приготовление смеси перемешиванием и её уплотнение связаны с деформацией и разрушением одних клейких манжет (структурных связей) между зёрнами и образованием новых. Это требует значительных затрат на оборудование, оснастку и энергию для перемешивания и уплотнения смесей, либо для перевода смесей в жидкоподвижное состояние с их переувлажнением, часто приводящим к дальнейшей энергоёмкой сушке. Сплошная плёнка связующего не только склеивает зёрна, но и покрывает их поверхность. На поверхность пор в смеси, как правило, расходуется основная часть связующего, стоимость которого в основном определяет стоимость смеси. Неплотное прилегание зёрен песка (зерна к зерну) не только тратит лишнее количество связующего, но и способствует пригару на отливках, поскольку огнеупорность плёнки связующего, как правило, ниже огнеупорности песчинки.

Традиционно используемая для вакуумной формовки (ВПФ и при ЛГМ) сыпучая смесь из свежего и вторичного песка [9] не требует дорогостоящего формовочного оборудования, значительных энергозатрат для приготовления и уплотнения смеси формы на вибростоле (обычно в течение 40-90 с). При этом зёрна песка стыкуются преимущественно своей поверхностью без плёнок связующего, укладываясь практически с максимально возможной плотностью. Приготовление смеси происходит вообще без смесителя добавлением свежего песка в многократно применяемую вторичную смесь, часто при перемещении смеси пневмотранспортом с обеспыливанием её в циклонах.

Неизменное большинство способов приготовления смесей в настоящее время состоит в «дедовском» механическом перемешивании песка со связующими материалами, с повышенным расходом последних и длительностью приготовления смесей, исчисляемой минутами [10]. Затратам на перемешивание и уплотнение формовочной смеси со склеиванием-расклеиванием её частиц и обволакиванием их излишним количеством часто дорогостоящего связующего нередко сопутствует дополнительная сушка форм и стержней. В отличие от таких способов стали создаваться новые, во многом лишённые указанных недостатков.

Так, известен способ, позволяющий на порядок сократить время приготовления смеси с расходом жидкого связующего ниже 1 % от веса песка [11, 12] за счёт осаждения связующего на поверхности зёрен песка в состоянии псевдооживленного слоя. Ожижающим агентом формовочного песка служит связующее в виде тумана (аэрозоля) – газовой среды со взвешенными в ней частицами связующего (дисперсная система Ж-Г). Основные узлы смесителя включают ёмкость для кипящего слоя песка и ресивер для связующего в состоянии тумана. После создания в ресивере связующего тумана открывают клапан между

ресивером и ёмкостью с песком. Этот туман ожижает песок, и за 15 с зёрна песка покрывают плёнкой связующего [11]. Приготовление смеси таким способом требует нестандартного оборудования (для создания кипящего слоя песка, накопления в ресивере аэрозоля) и сохраняет такие традиционные операции формовки, как перегрузку смеси в формовочную оснастку и уплотнение. Подобная смесь может слеживаться, высыхать, терять сыпучесть по сравнению со смесями без плёнок связующего, а также, как правило, требует сложного энергоёмкого оборудования для уплотнения формовочных смесей. Отсюда следует стимул к созданию способа смачивания песчинок смеси в процессе формовки.

Аэрозоли также применяют при распылении с помощью переносного краскопульта противопригарной краски (трёхфазной дисперсной системы Т-Ж-Г), например, используемой одновременно как противопригарное покрытие, так и как теплоноситель для нагрева материала синтетической плёнки до пластического состояния при ВПФ [13]. При ВПФ и ЛГМ также используют несложные устройства, позволяющие послойно насыпать песок вокруг пенополистирольных моделей в контейнерных опоках, что способствует качественному уплотнению песка [14], однако так дозируют преимущественно сухой песок без связующего.

Для изготовления литейных моделей (реже песчаных форм) с высокой точностью всё шире применяют станки с числовым программным управлением (ЧПУ) в виде 3D-фрезеров [15]. Такие станки различных типоразмеров выпускают серийно, системы ЧПУ постоянно совершенствуют, интегрируют с роботами-манипуляторами, однако фрезерование приносит много отходов в виде стружки, а ряд материалов на основе песка плохо поддаются фрезерованию из-за высокой твёрдости зёрен песка и хрупкости тонкостенных изделий.

Также в литейных процессах начали применять 3D-манипуляторы для технологии быстрого прототипирования при производстве песчаных изделий (послойным нанесением смеси). Такую технологию на основе манипуляторов с ЧПУ также используют в строительстве. Например, по проекту Stone Spray Project создан робот на солнечных батареях. Он по команде с ноутбука в полевых условиях выполняет 3D-печать путём постепенного напыления масштабных каркасных легковесных строительных конструкций из подручных дисперсных минеральных материалов (песка), предварительно замешиваемых в непрерывно действующем смесителе с жидким самотвердеющим связующим материалом [16].

Однако этот способ лишён операции уплотнения смеси, необходимой для достижения её высокой прочности и огнеупорности для контакта с расплавом металла, а также ему присущ указанный недостаток – механическое перемешивание песка с жидким связующим, подобным для литейных форм. В описании таких способов формовки не только не указан состав смеси, но часто и метод её отверждения. Стоимость приобретения таких технологий весьма высока. Подобные средства автоматизации формовочных

процессов целесообразно сочетать с отечественными техническими решениями в области физикохимии процессов формовки.

В поисках новых решений в области песчаного формообразования использовали работы по фильтрационной формовке, включающей нанесение сыпучей песчаной смеси на ледяную модель, увлажнение продуктами таяния модели этой смеси с её затвердеванием за счёт предварительного введения в смесь гипса и цемента [17]. Такие смеси при тепловом воздействии металла получаемой отливки на песчаную форму дегидратируются и могут вновь твердеть при увлажнении, что позволяет применять обратные кристаллогидратные смеси с освежением их кварцевым песком до 10 % [9].

Роль ледяной модели как источника воды в этом способе значительно сужает его применение, так как такие модели ещё не нашли промышленного использования. Тонкие оболочковые формы пригодны для мелкого литья, но при формовке по ледяной модели с размерами 0,3 м и крупнее потолочные части оболочковой формы могут слабо увлажняться. Модель при таянии проседает, и её контакт в этих местах с формой прекращается, затрудняя увлажнение. Для устранения этого недостатка, а также для формовки по традиционным постоянным (деревянными) моделям, или разовым (из материала типа парафина, пенопласта) с применением уплотняемых вибрацией сыпучих смесей взяли аналогом способ увлажнения, описанный в упомянутых работах В. М. Грузмана [11, 12].

Таким образом, с учётом анализа рассмотренных выше формовочных процессов был разработан способ формовки, который включает послойное насыщение сухой гипсопесчаной смеси на модель или в рабочую полость стержневого ящика и увлажнение этой смеси путём контактирования её с жидкостно-воздушным аэрозолем как дисперсной системы Ж-Г. Вследствие такого увлажнения при гидратации гипса происходит связывание этой смеси до монолитного состояния в виде песчаной формы или стержня. Особенность одного из вариантов способа послойного насыпания (засыпки) сухой песчаной смеси состояла в том, что его выполняют, по крайней мере, с одноразовым проникновением дозированного количества зёрен этой смеси сквозь Ж-Г аэрозоль, создаваемый между моделью и дозатором (например, в контейнерной опоке, рис. 1), из которого выполняют засыпку, и / или путём нанесения этого аэрозоля на поверхность слоя песчаной смеси, или путём создания направленного потока Ж-Г аэрозоля, в который подают сухую песчаную смесь (например, в виде Т-Г аэрозоля) с образованием общего потока в виде дисперсной системы Т-Ж-Г.

В варианте формовки (рис. 1) в опочной оснастке 4 на вибростоле 1 в её полость помещают разовую модель (часто с противопопригарным покрытием) или многократную модель 2 с разделительным покрытием и размещают эту оснастку под ёмкостью (бункером) 7 с песчаной смесью, дозатором 5 и приводом 6. Между отверстиями дозатора 5 и моделью в пространстве оснастки распыляют Ж-Г аэрозоль, сквозь который просыпают дозированное количество

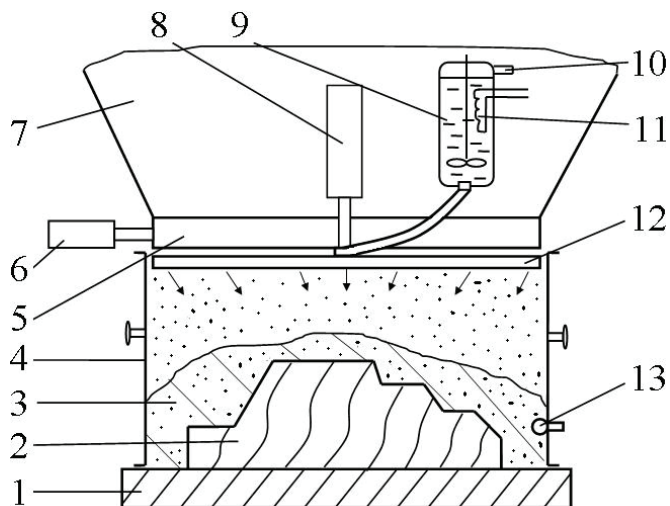


Рис. 1. Схема формовки в опоке по постоянной модели: 1 – вибростол, 2 – модель, 3 – формовочная смесь, 4 – опока, 5 – дозатор песчаной смеси, 6, 8 – приводы, 7 – бункер, 9 – бак с жидкостью, 10 – клапан, 11 – нагреватель, 12 – рамка, 13 – система вакуумирования формы

сухой песчаной смеси 3, в потоке подобной Т-Г аэрозолю. Обычно эти две операции повторяют 5...10 раз или могут повторять до заполнения смеси оснастки. В первом случае получают оболочковую форму, во втором – послойно форму из связанной смеси.

Действующие дозаторы послойного насыпания песка для равномерной его подачи при ЛГМ и ВПФ, как правило, выполнены в виде шиберов со многими отверстиями. Величиной сдвига шиберов и длительностью фиксирования его положения регулируют степень открытия этих отверстий и количество прошедшего песка. Регулируя количество сухого компонента и / или жидкого, можно получать форму с различной (дифференцированной) прочностью смеси, например, по принципу «чем ближе к модели, тем прочнее смесь». Для ускорения формовки можно не прекращать распыление аэрозоля при просыпке через неё доз (порций) смеси, а также распылять из четырёх распылителей по углам полости формовочной оснастки или из форсунок на рамке 12 (рис. 1) по периметру этой оснастки, а также с перемещением распылителей приводом 8 и направлением струй в сторону модели 2 или навстречу движению зёрен песчаной смеси, увеличивая продолжительность контактирования дисперсных фаз. Чаще использовали вариант, когда частицы смеси после высыпания с дозатора проходят через Ж-Г аэрозоль, а между подачами частиц поверхность слоя смеси покрывали этим аэрозолем.

Также предложенный способ получил ряд разновидностей путём дополнения следующими операциями или действиями с возможностью их комбинирования, по крайней мере, однократным выполнением в любом сочетании: Ж-Г аэрозоль создают из нагретой жидкости (например, из бачка 9 (рис. 1) с нагревателем 11 под давлением воздуха через клапан 10); выполняют вакуумирование песчаной смеси 3 (через систему вакуумирования 13 на стенках опоки 4) во время контакта её с Ж-Г аэрозолем или после засыпки слоя или заполнения полости формовочной

оснастки; создают направленные потоки Ж-Г дисперсии с более чем одного источника; формообразующую оснастку (опоку с моделью или стержневой ящик) во время или после засыпания такой смеси подвергают вибрации; регулируют прочность связанной сухой песчаной смеси полученных формы или стержня изменением степени увлажнения путём изменения количества сухой песчаной смеси для насыпаемых слоёв или изменением расхода жидкости, из которой создают Ж-Г аэрозоль, или изменением длительности создания Ж-Г аэрозоля между нанесением отдельных слоёв песчаной смеси; при нанесении Ж-Г аэрозоля на поверхность слоя песчаной смеси или создании его направленного потока выполняют перемещение источника создания Ж-Г аэрозоля с применением станка или манипулятора с ЧПУ в сочетании с таким управлением любых других операций этого способа формовки. Указанные операции расширяют предложенный способ формовки до ряда его вариантов.

Перед выяснением подробностей реализации способа рассмотрим такие аналогии. Допустим, мы имеем принтер с подвижной в пространстве печатающей головкой, которая печатает на подложку одновременно или попеременно порошком и чернилами, а они в контакте отверждают друг друга. Причём принтер обладает версией, при которой смачивание порошка чернилами выполняется в Т-Ж-Г дисперсии, которая затем отверждается на подложке. В какой-то мере массоперенос такой трёхфазной дисперсии можно также сравнить с применяемыми в литейном производстве способами пескоструйной (абразивно-струйной) обработки отливки и пульверизации противопопригарной краски на литейную форму, совмещёнными в один процесс с подачей расходных материалов в одном потоке. Как при этом следует регулировать смачивание для обеспечения однородности по толщине того или иного слоя смеси?

Послойное насыпание песчаной смеси на модель в опоке или в рабочую полость стержневого ящика выполняют так, что дозированное количество (объём) песчинок высыпают из дозатора сквозь туман Ж-Г дисперсии или проникновение влаги в песчаную среду выполняют нанесением этой дисперсии на слой смеси. В воздушной дисперсионной среде создают две дисперсные системы (аэрозоли): первая – песчаная смесь как дисперсная фаза высыпается из дозатора и движется в этой среде; вторая – жидкость (в частности, вода, водные раствор или дисперсия) распределена в этой среде в виде тумана. Совмещением двух дисперсных систем создают трёхфазную систему, в которой соприкосновением твёрдой и жидкой фаз выполняют увлажнение зёрен смеси при её движении, а нанесением Ж-Г дисперсии на поверхность слоя смеси создают условия проникновения влаги в её поры.

При отработке процесса формовки в состав сухой песчаной смеси вводили порошок кристаллогидратов, увлажнением которых достигали их гидратации и твердения сыпучей смеси до монолитного состояния в виде песчаной формы или стержня. Сыпучую смесь уплотняли вибрацией на вибростоле течение

30...300 с (обычно в несколько приёмов) в зависимости от скорости её подачи в оснастку и размера этой оснастки. При гравитационном падении или направленном полёте через аэрозоль различные зёрна смеси с различными скоростями в зависимости от удельного веса и размера перемешиваются и падают на поверхность оснастки или предыдущий слой, которые рекомендуется приводить в подвижное состояние путём вибрации, желательно в различных направлениях. При вибрации песчинки продолжают двигаться между собой, стремясь уложиться с максимально возможной плотностью смеси. Вибрация способствует разрушению образующихся агломератов влажных смесей [18], а энергию связей частиц также снижает, например, использование ПАВ [18].

В варианте нанесения Ж-Г дисперсии только на поверхности периодически насыпаемых сухих слоёв песчаной смеси вибрация уменьшает внутреннее трение песчинок, приближает сыпучий материал до состояния «псевдожидкости» и способствует формированию жёсткого каркаса из зёрен смеси с пористостью до 33 %. Движение песчинок и воздействие сил вибрации на жидкость повышает равномерность увлажнения. Уплотнение проводили до начала схватывания увлажнённой смеси.

Варианты способа включают набор различных операций, применяемых избирательно для адаптации к различным производственным условиям. Например, при формовке вручную с поочерёдным насыпанием смеси на модель и последующим распылением жидкостно-воздушной дисперсии на поверхность этой песчаной смеси, применяли то закономерное явление, что и при увлажнении – песчаная смесь меняет цвет на более тёмный, а в процессе покрывания увлажнённого слоя сухой смесью – на более светлый. Как только цвет менялся, операцию прекращали и переходили к следующей, увлажняя последовательно слой за слоем без чрезмерной засыпки сухого к сухому. Также цвет светлеет при подсыхании песчаной поверхности на крупных моделях, что может служить сигналом для дополнительного увлажнения. Так в ходе формовки можно визуально контролировать увлажнение поверхности по изменению цвета и оперативно регулировать этот процесс, достигая требуемого качества получаемой формы.

Такой специфический метод контроля степени увлажнения поверхности смеси и дозирования засыпаемой песчаной смеси или Ж-Г аэрозоля на поверхность этой смеси по изменению цвета её поверхности при визуальном наблюдении или с применением веб-камеры (в комплекте с программно управляемым электронным устройством обработки информации – компьютером) является особенностью способа формовки. Применение веб-камеры для контроля изменения цвета позволяет с помощью компьютера автоматизировать этот процесс, исключив из него субъективную составляющую для повышения качества песчаных изделий, что также совместимо с применением оборудования с ЧПУ для формовки в автоматическом режиме. В варианте возможно подкрашивание жидкости, например, чернилами. Тогда увлажнённый слой будет

цветным, а свежая засыпка – цвета сухой смеси. Последнее возможно при нанесении аэрозоля вручную на крупные модели (например, из пенопласта), подлежащие выжиганию из формы.

При изготовлении формы из гипсопесчаной смеси для образования двуводного гипса на 1 кг полуводного гипса по расчёту требуется 186 г воды, а в двуводном гипсе в связанном виде будет 20,9 % воды [19]. Для различных условий формовки возможна широкая гамма составов (рецептов) формовочных смесей. В частности, для экономии связующего и минимизации влажности смеси применяли смеси такого состава: гипс полуводный – 10...40 %, остальное – песок. При формовке добавляли воду в виде аэрозоля – 5...8 % свыше 100 %. Влажность смеси обычно не превышала 6 %.

В процессе отработки технологии в литейной лаборатории под руководством гл. технолога Ю. Н. Иванова формовали в рамочных опоках (размером 150×200×60 мм) путём нанесения сыпучей формовочной смеси на металлическую модель барельефа «казак», лежащую на модельной плите и по-

крытую тонким слоем разделительного материала. Опоку устанавливали на модельную плиту вокруг модели и послойно насыпали из крупнопористого сита дозированное количество сухой песчаной смеси. Между операциями насыпания создавали между ситом и моделью жидкостно-воздушную дисперсию (аэрозоль) распылением жидкости из форсунки и через неё насыпали смесь. Также испытали способ поочерёдного нанесения аэрозоля и насыпания слоя смеси до моментов равномерного изменения его цвета.

Среди примеров послойной формовки на рис. 2, а показаны (слева – направо) гипсопесчаная полуформа, металлическая модель барельефа «казак» (сувенир – заводская отливка, изготовленная в 90-е годы), по которой нами получена эта полуформа, и отливка, выполненная с применением такой полуформы. На рис. 2, б показаны (сверху – вниз) половина пресс-формы, изготовленная по этой пресс-форме ледяная модель орнамента ограждения и гипсопесчаная полуформа, полученная по этой модели. Аналогичное изготовление песчаных полуформ показано на рис. 3.

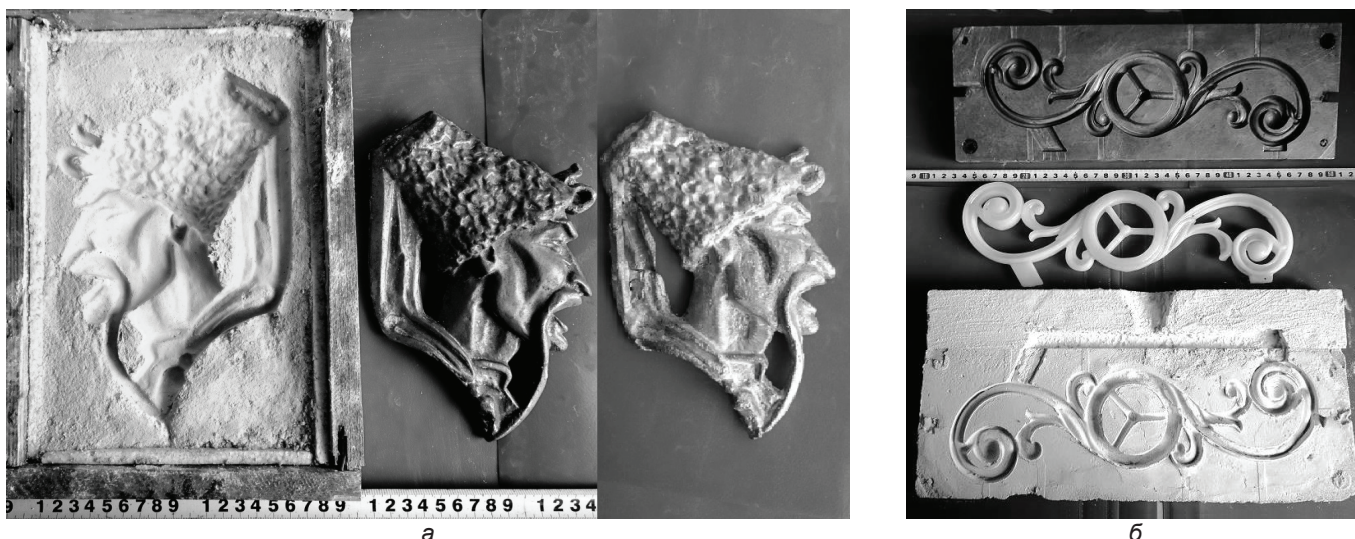


Рис. 2. Примеры послойной формовки: при изготовлении отливки «казак» по металлической модели (а) и песчаной полуформы орнамента по ледяной модели (б). Выполнил Ю. Н. Иванов



Рис. 3. Примеры послойной формовки при изготовлении песчаных полуформ: по металлической модели «Мефистофель» (а) и орнамента по ледяной модели (б)

Толщина создаваемых песчаных слоёв при послойном насыпании составляла 0,3...1,5 мм и более. При установке модельного комплекта с опокой на вибростол выполняли вибрацию оснастки в момент нанесения слоёв и после заполнения опоки. В ряде вариантов оптимальным было послойное создание общего увлажнённого слоя (оболочки) суммарной толщиной 5...15 мм для экономии связующего. Остальные верхние слои опоки засыпали сухой смесью без добавления аэрозоля или сухим песком с размещением в них вакуумного фильтра в виде гибкого металлорукава. Затем проводили герметизацию верха формы накрыванием его синтетической плёнкой и подключали к фильтру вакуум, поддерживая в песчаной среде давление воздуха 30...80 кПа, что типично для вакуумной формовки. После схватывания или начала твердения смеси при гидратации гипса полуформу с моделью кантовали на 180°, снимали их с модельной плиты, клали на ровную поверхность и вакуум отключали.

Вторую полуформу изготавливали аналогично, сделав метки для точной сборки в дальнейшем полученных оболочковых форм. По разъёму двух полуформ прокладывали синтетическую плёнку. Твердение увлажнённого слоя до прочности, достаточной для удаления из формы модели, длилось в течение 6...12 минут. После удаления модели из формы вокруг неё образовались две твёрдые оболочки, сухая сыпучая смесь с них осыпалась. Эти оболочки высушивали, собирали по меткам и заливали металлом в формы с опорным наполнителем или без него, традиционным способом литья в оболочковые формы. Полученные отливки имели удовлетворительное качество.

Поскольку отсутствует прессование смеси или другие силовые действия, широко используемые при формовке из смесей со связующим, насыпание тонких слоёв не повреждает модель и позволяет снимать копии с хрупких или тонких художественных изделий, чеканок по жести, археологических образцов и т. д. В отличие от ВПФ, при которой нередко для тщательной облицовки плёнкой модели требуется выполнять в ней венты, в предлагаемом способе отсутствует такая потребность, что сохраняет целостность художественного изделия при снятии с него копии.

Примеры ручной послойной формовки (рис. 2, 3) простейшим образом подтвердили возможность создания из двух двухфазных дисперсных систем одной трёхфазной в процессе движения формовочной смеси до и во время контакта с формовочной оснасткой или с предварительно полученным слоем. Скоротечное взаимодействие этих двухфазных дисперсных систем в воздушной дисперсионной среде (по сравнению с увлажнением в псевдооживленном слое [11, 12]) для однородности увлажнения дополняли воздействием следующих трёх факторов: силовым воздействием на смесь уплотняющей вибрацией до момента схватывания связующего; капиллярной фильтрацией (капиллярный транспорт) воды в порах с момента их образования в насыпаемых слоях смеси ввиду гидрофильности кварцевого песка и других минеральных наполни-

телей литейной формы; а также принудительной фильтрацией вакуумированием формы.

В песчаной стенке формы процессы движения двух фаз – жидкости и газа, согласно физикохимии грунтов, принято рассматривать в твёрдой дисперсионной среде – пористом каркасе из зёрен песка. Описанию таких процессов посвящён ряд аналитических моделей в механике сплошных сред, гидродинамике, теории фильтрации. В нашем случае формовки после уплотнения смеси вибрацией такое движение позволяет равномерно увлажнить смесь, используя вакуум для отжимания влаги в сторону менее увлажнённых песчаных объёмов, как правило, характеризующихся повышенной газопроницаемостью и степенью разрежения. Такой метод введения твердеющих компонентов (включая известные химически твердеющие композиции) в послойно насыпаемую смесь с усреднением её состава путём интегрального использования нескольких явлений в песчаной среде обеспечивает равномерное увлажнение смеси, сочетает засыпку смеси, её струйное смешивание, контакт с оснасткой и твердение при возможности получения оболочковой или песчаной формы с дифференцированной прочностью, что составляет отличительные свойства рассматриваемого способа формовки.

Показанные примеры формовки расширяют область литья по разовым моделям, в частности, ледяным. При использовании способа [17] с нанесением на такую модель сыпучей песчаной смеси, часть гипса в смеси заменили цементом. Увлажнение этой смеси продуктами расплавления модели вызывало твердение смеси до состояния прочной песчаной формы. Однако при такой формовке в контейнере ледяной модели молотка дробилки потолочные части формы слабо увлажнялись водой от талой модели из-за её проседания с образованием зазора со стенкой формы, в результате в верхних частях полости формы создавалась корка местами толщиной 0,5...0,8 мм. Слишком тонкая корка вызывала опасность поломки при дальнейших операциях, включая заливку металла. А в нижних частях полости формы образовывалась достаточно прочная оболочка толщиной 18...25 мм.

Для утолщения потолочной части оболочковой формы в этом примере при формовке в контейнерной опоке засыпали эти ледяные модели (с противопожарным покрытием) сухой сыпучей смесью примерно на 3/4 от их высоты. Затем на выступающие части моделей послойно насыпали дозированные объёмы сухой песчаной смеси, чередуемые с нанесением Ж-Г дисперсии. После создания суммарного слоя над моделью из нескольких увлажнённых аэрозолем слоёв общей толщиной 5...8 мм остальную часть опоки доверху засыпали сухой смесью без добавления аэрозоля. Затем в процессе таяния ледяной модели происходило фильтрационное увлажнение смеси вокруг модели, при необходимости стимулированное вакуумом. Увлажнённый слой смеси твердел, уменьшая свою водопроницаемость, и при наличии избытка жидкости в полости формы её удаляли. Затем через отверстие в нижней части контейнера самоотёком высыпали сухую смесь, которую возвращали

на следующую операцию формовки. Полученную оболочковую форму отправляли на сушку, продолжая литейный процесс.

Указанные выше операции рассматриваемого способа формовки позволяют его варьировать и адаптировать к различному виду производства. Аналогично способу [13] опробовали получение аэрозоля из нагретой жидкости, поскольку с повышением температуры улучшается смачиваемость водой поверхности минералов [20], что стимулирует капиллярные явления. Нагревание жидкости также позволяет ускорить начало и увеличить скорость схватывания и твердения ряда видов связующих, например, гипса в интервале температур 40...46 °С, выше и ниже которой твердение гипса замедляется [21]. Нагревание жидкости до состояния её испарения будет способствовать конденсации из пара на более холодных песчинках тонких слоёв жидкости, значительно повышающих свойства смесей с жидким связующим, как отмечено в работах [11, 12].

Создание направленных потоков Ж-Г дисперсии с более чем одного распылителя, например, из четырёх форсунок, опускаемых на трубках диаметром 4...10 мм по углам полости опоки, или из рамки с установленными по периметру распылителями, позволит быстро заполнить аэрозолем пространство вокруг модели. Регулирование прочности связанной песчаной смеси выполняли изменением степени увлажнения или толщины насыпаемых слоёв сухой песчаной смеси, или расхода жидкости в составе аэрозоля. Рекомендована отработка процесса получения близких к модели слоёв смеси с большей степенью увлажнения, нежели слоёв, расположенных у контрлада, для экономии связующего. Получение слабосвязанных или сыпучих слоёв в песчаной форме позволяет дифференцировать её прочность, повышая выбиваемость смеси, способность к её регенерации и газопроницаемость за счёт повышенной пористости таких слоёв. Расширяет пределы дифференциации прочности смеси установка груза на поверхность смеси со стороны контрлада формы в сочетании с вибрацией для лучшего уплотнения смеси и усреднения влажности наполнителя формы, включая установку груза для форм с разовыми моделями [22], а также способ создания поверхностного слоя вблизи контрлада повышенной пористости совсем без виброуплотнения [23].

Вакуумирование песчаной смеси в оснастке выполняют отработанными в процессах вакуумной формовки операциями [24], что позволяет впитывать (засасывать) Ж-Г дисперсию в поры песка для усреднения степени увлажнения. Возможны включения вакуумирования на 1...5 с синхронно, одновременно или поочередно с операцией вибрации. Благодаря сопротивлению фильтрации газа в порах песка в толще вакуумированной формы всегда присутствует градиент давления в зависимости от расстояния до системы (фильтра) вакуумирования смеси. Этот градиент (перепад) давления воздуха в порах песка приводит к движению жидкости в сторону меньшего давления, накладываясь на её капиллярно-сорбционный процесс и стимулируя её распространение в

толщу смеси как эффективного средства усреднения степени её увлажнения при послойном заполнении оснастки или нанесении на модель. Вакуумирование песчаной смеси также часто служит местной вытяжной вентиляцией, улучшая условия труда предотвращением распространения пыли за пределы полости оснастки благодаря организации притока воздуха внутрь формы.

Также разработан вариант способа с созданием направленного потока Ж-Г дисперсии, подачей в него сухой песчаной смеси и образованием общего потока Т-Ж-Г дисперсионной системы (дисперсионная среда – воздух), а также нанесением этого потока на модель или в полость формообразующей оснастки. Для этого, кроме применения распылителя жидкости, применили устройство, аналогичное задувному для загрузки гранул пенополистирола в пресс-форму (для последующего нагревания в автоклаве). Чертёж устройства приведён в монографии [25]. Литейщики ещё называют это устройство пистолетом для задувки гранул. В его корпусе воздух поступает в камеру смешивания, куда вместо гранул можно подавать песчаную смесь, количество которой дозируется регулированием расстояния между выходным и соплом подачи воздуха. При прохождении воздуха сквозь камеру смешивания в ней образуется разрежение, в результате которого зернистый материал увлекается воздушным потоком и выносится через отверстие выходного сопла. Рядом с этим соплом закрепляли форсунку для подачи Ж-Г аэрозоля и совмещали два потока разных аэрозолей в один.

По результатам экспериментов предложено выполнять струйное смешивание жидкости и зернистого материала в воздушном потоке в трёх вариантах: создавать поток одного из двухфазных аэрозолей и подавать в этот поток другую дисперсную фазу, совмещать в одном два воздушных потока двух разных дисперсных фаз или в воздушный поток одновременно подавать жидкость и песчаную смесь. При использовании такого струйного смешивания дозированная подача трёх фаз позволяет регулировать адгезионно-когезионные свойства смеси формы. Например, один из принципов был таким, если эта смесь обсыпается с поверхности моделей или обтекает, то уменьшали подачу либо твёрдого компонента, либо жидкого, достигая такого состава смеси, который удерживался на стенках модели путём налипания или быстрого схватывания.

Современные компьютерные технологии позволяют совмещать 3D-позиционирование и перемещение [26] таких распылителей трёхфазного аэрозоля при помощи станков или манипуляторов с ЧПУ относительно формообразующей оснастки (включая возможное вращение разовых литейных моделей на подвеске или столе) с программным управлением таких операций, как дозирование, подача компонентов, контроль процесса по данным из веб-камеры, оснащённой сенсором глубины, и т. п.

Обычно при литье по моделям из традиционных органических материалов, типа парафина или пенопласта, удаляемым путём выплавки, выжигания или растворения, создание оболочковой формы является

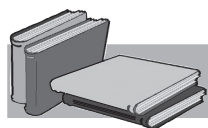
долговременным процессом с высушиванием каждого слоя формы по мере наращивания оболочки. Описанным способом формовки достигается практически непрерывное послойное нанесение самоотвердеющей смеси на модель, что экономит время на приготовление смеси и формовку.

Патент [11] описывает приготовление смеси с диспергированием связующего и нанесением его плёнки на песчинки со значительной экономией связующего. В нашей отработке способа формовки на песчинки наносили влагу, которая обычно является составляющей многих формовочных смесей. При этом вместо воды может применяться любой жидкий компонент или носитель любого связующего или отвердителя порошкового связующего, введённого в состав сухой смеси. Например вода из аэрозоля может приводить к твердению компонентов, смешанных в зернистом виде, которые в сухом состоянии не реагируют и могут длительное время сохраняться в смеси, но быстро твердеть в контакте с водой [27].

Кроме того, дисперсионную газовую среду можно создавать не только из воздуха, но и из газов-реагентов или их смесей, например углекислого газа, широко применяемого для отверждения песчаных смесей

с жидким стеклом. Это означает, что рассмотренный способ, созданный с целью удешевления получения форм из песчаных смесей, твердеющих в контакте с оснасткой, может служить как идей для ряда новинок формообразования с комбинированием дисперсных фаз, так и методическим примером применения принципа смешивания дисперсных фаз в итоговой многофазной дисперсной системе на основе известных формовочных связующих композиций, включая применяемые в отечественном производстве.

Описанным способом формовки за счёт совмещения двух двухфазных дисперсных систем в одну трёхфазную в процессе смешивания и засыпки холоднотвердеющей формовочной смеси достигается уменьшение экономических затрат при формовке на операции приготовления смеси. Уменьшение расхода связующего и возможность его дифференциального введения в разные слои по толщине песчаной формы, сокращение сушки формы, а также расширение области формовки по ледяным моделям можно отнести к преимуществам способа. Также изложена перспектива автоматизации описанных процессов в области физикохимии формовки с помощью компьютерно-интегрированных 3D-технологий.



ЛИТЕРАТУРА

1. Шубин И. Н. Технологические машины и оборудование. Сыпучие материалы и их свойства / И. Н. Шубин, М. М. Свиридов, В. П. Таров // Тамбов: Изд-во Тамб. гос. техн. ун-та, 2005. – 76 с.
2. Трухов А. П. Технология литейного производства: литьё в песчаные формы / А. П. Трухов, Ю. А. Сорокин, М. Ю. Ершов и др. – М.: Изд. Центр «Академия», 2005. – 528 с.
3. Дорошенко В. С. О системе мониторинга процесса литья по ледяным моделям / В. С. Дорошенко // Литейное производство. – 2014. – № 5. – С. 11-16.
4. Репях С. И. Технологические основы литья по выплавляемым моделям / С. И. Репях. – Днепропетровск: Лира, 2006. – 1056 с.
5. Дорошенко С. П. Наливная формовка / С. П. Дорошенко, К. И. Ващенко – К.: Вища школа, 1980. – 176 с.
6. Ветишка А. Теоретические основы литейной технологии / А. Ветишка, Й. Брайдик, И. Мацашек, С. Словак. – К.: Вища школа, 1981. – 320 с.
7. Жуковский С. С. О «шаровой» модели формовочной смеси / С. С. Жуковский, В. Н. Ромашкин // Литейное производство, 1986. – № 3. – С. 12-13.
8. Жуковский С. С. Технология литейного производства: Формовочные и стержневые смеси // Под ред. С.С. Жуковского и др. – Брянск, Изд-во БГТУ, 2002, – 470 с.
9. Дорошенко С. П. Формовочные материалы и смеси / С. П. Дорошенко, В. П. Авдокушин, К. Русин, И. Мацашек. – К.: Высш. школа, 1990. – 415 с.
10. Болдин А. Н. Литейные формовочные материалы. Формовочные, стержневые смеси и покрытия / А. Н. Болдин, Н. И. Давыдов, С. С. Жуковский и др. – М.: Машиностроение, 2006. – 507 с.
11. Пат. 2397838 РФ, МПК В22С 1/00. Способ приготовления стержневых смесей / В. М. Грузман. – Оpubл. 2010. – Бюл. 24.
12. Грузман В. М. Исследование режима осаждения связующего на зерна песка в псевдооживленном слое / В. М. Грузман, К. А. Бурдаков // Литейное производство. – 2014. – N 5. – С. 26-27.
13. Пат. 2020029 РФ, МПК В22С 9/02. Способ нанесения синтетической пленки на модель / В. С. Дорошенко, Н. И. Шейко. – Оpubл. 1994. – Бюл. №18.
14. Андерсон В. А. Опыт освоения инновационных технологий и оборудования / В. А. Андерсон, А. В. Котович // Литейное производство. – 2014. – № 6. – С. 32-36.
15. Дорошенко В. С. 3D-технологии при литье по газифицируемым моделям / В. С. Дорошенко, И. О. Шинский // Металл и литьё Украины. – 2009. – № 4-5. – С. 30-33.
16. Bob Yirka. Researcher use robot arm to print 3D sand structures // PHYOrg.com. 6 Aug. 2012. P. 1/2. <http://phys.org/news/2012-08-robot-arm-3d-sand.html> (дата обращения: 13.02.2015).
17. Пат. 83891 UA, МПК В22С 9/04, В22С 7/00. Способ изготовления литейных форм по легкоплавким моделям / О. И. Шинский, В. С. Дорошенко. – Оpubл. 2008. – Бюл. № 16.
18. Урьев Н. Б. Физико-химические основы технологии дисперсных систем и материалов / Н. Б. Урьев. – М.; Химия, 1988 – С. 256.

19. Шубенкин П. Ф. Примеры и задачи по строительным материалам. Под ред. П. Ф. Шубенкина. – М.: Высш. школа, 1970. – 232 с.
20. Муравьев В. М. Спутник нефтяника / В. М. Муравьев, Н. Г. Серeda. – М.: Недра, 1971. – 240 с.
21. Волженский А. В. Минеральные вяжущие вещества / А. В. Волженский, Ю. С. Буров, В. С. Колокольников. – М.: Стройиздат, 1979. – 476 с.
22. Пат. 82837 UA, МПК В22С 9/02. Способ формования / О. И. Шинский, В. С. Дорошенко. – Опубл. 2013. – Бюл. № 15.
23. Пат. 2020027 РФ, МПК В22С 9/02. Способ вакуумно-плёночной формовки / В. С. Дорошенко, Н. И. Шейко. – Опубл. 1994. – Бюл. №18.
24. Дорошенко В. С. Вакуумирование песчаной формы при литье по газифицируемым моделям / В. С. Дорошенко, В. И. Шинский // Литейное производство. – 2014. – № 8. – С. 33-38.
25. Шуляк В. С. Литьё по газифицируемым моделям / В. С. Шуляк. – СПб.: Профессионал, 2007. – 408 с.
26. Дорошенко В. С. 3D-технологии изготовления отливок как примеры аддитивного производства / В. С. Дорошенко // Металл и литьё Украины – 2014. – № 12. – С. 4-9.
27. Пат. 85830 UA, МПК В22С 9/02. Способ изготовления литейной формы по ледяной модели / В. С. Дорошенко, О. И. Шинский. – Опубл. 2013. – Бюл. № 23.

Анотація

Дорошенко В. С.

Створення трифазної дисперсної системи струменевим змішуванням у процесах піщаного формоутворення

Спосіб формування заснован на суміщенні двох двофазних дисперсних систем в одну трифазну в процесі змішування і контактухолоднотвердіючої формувальної суміші з оснасткою. Метою є зменшення економічних витрат при формуванні на операції приготування суміші. Зменшення витрат сполучного і можливості його диференційного введення в товщу піщаної форми, скорочення сушки форми, розширення області формовки по крижаним моделям належать до переваг способу. Показана перспектива автоматизації описаних процесів в області фізико-хімії формовки за допомогою 3D-технологій.

Ключові слова

піщане формоутворення, технологія форми, приготування суміші, дисперсні системи, 3D-технологія, крижана модель, холоднотвердіюча суміш

Summary

Doroshenko V.

Creating a three-phase dispersion system by jet mixing in sand molding processes

Molding method is based on a combination of the two-phase dispersed systems into a single three-phase in the process of mixing and contact cold-molding mix with accessories. The aim is to reduce the economic costs in molding operations of mixing. Reducing the rate of the binder and the possibility of introducing a differential thickness of the sand mold, reduced drying molds, extension of the molding on the ice patterns related to the benefits of the method. The prospects of automation processes described in the field of physical chemistry molding using 3D-technology.

Keywords

sand molding, molding process, preparation of a mixture, disperse systems, 3D-technology, the ice model, cold-sand mixture

Поступила 13.02.2015