

УДК 528.48

к.т.н., професор Староверов В.С., Адаменко О.В.,
Київський національний університет будівництва і архітектури

МЕТОДИКА ПЕРЕРАХУНКУ РЕЗУЛЬТАТІВ ГЕОДЕЗИЧНОГО КОНТРОЛЮ ГЕОМЕТРІЇ БУДІВЕЛЬНИХ КОНСТРУКЦІЙ В СИСТЕМУ КООРДИНАТ МОСТУ

Розглянута методика, яка дозволяє визначати зміщення вузлів будівельної конструкції при встановленні в проектному положенні до виконання будівельних робіт по результатах геодезичних спостережень за геометрією будівельних конструкцій на стапелі.

Постановка проблеми. У відповідності з вимогами нормативних документів, будівельні конструкції, що прибувають на будівельний майданчик, підлягають вхідному геодезичному контролю. Під час геодезичного контролю визначаються геометричні розміри, прямолінійність та площинність будівельних конструкцій. Систематизація дійсних геометричних розмірів конструкцій на основі даних геодезичного контролю, дозволяє виконати підбір оптимальної за розмірами будівельної конструкції для кожного прогону.

Постановка задачі. Метою статті є обґрунтування та постановка методики проведення перерахунку координат та зміщень вузлів будівельної конструкції, отриманих із геодезичного контролю, у систему координат об'єкту будівництва.

Викладення основного матеріалу.

Найбільш впливовими факторами, що змінюють геометрію будівельної конструкції та самого мосту є:

- похибки збирання конструкції;
- зміна геометрії конструкції внаслідок зміни температури конструкції.

Похибка збирання конструкції виникає внаслідок неточності виготовлення елементів конструкції та геодезичного контролю за її збиранням, при якому контролюється відповідність дійсних розмірів конструкції проектним та відповідність отриманих відхилень встановленим допускам на геометрію будівельної конструкції.

Збирання (або укрупнення) будівельної конструкції зазвичай відбувається на стапелі в районі будівництва. Зазвичай процес укрупнення підлягає геодезичному контролю. При цьому виникає питання оптимального завдання системи координат конструкції та врахування виявлених відхилень дійсних розмірів конструкції від номінальних у подальшому.

На нашу думку, кращим варіантом системи координат для контролю будівельної конструкції є така система, в якій центр системи координат співпадає з геометричним центром конструкції, вісь x співпадала з головною віссю конструкції, вісь z була спрямована вертикально, y – перпендикулярно до осі x так, щоб утворювати праву систему координат. Забезпечення співпадіння центру координатної системи з центром будівельної конструкції виконується математично через постопрацювання вимірювань. При симетричному розподілі контрольних точок по тілу конструкції центр системи координат визначається як середнє із координат вимірюваних точок:

$$x'_0 = \frac{\sum_{i=1}^n x'_i}{n}, \quad y'_0 = \frac{\sum_{i=1}^n y'_i}{n}, \quad z'_0 = \frac{\sum_{i=1}^n z'_i}{n}. \quad (1)$$

У випадку несиметричного розподілу контрольних точок, центр системи координат визначається як середнє арифметичне з координат крайніх точок конструкції, або як перетин її діагоналей (рис. 1).

Така система координат дозволить найбільш об'єктивно контролювати відхилення всіх торців будівельної конструкції від проекту та прогнозувати якість та точність співпадіння торців будівельних конструкцій в місці встановлення. Особливою перевагою такого завдання системи координат є можливість корегування допусків на укрупнення конструкцій з метою усунення або зменшення дефектів укрупнення попередньої будівельної конструкції, оскільки незначне зміщення будь-якого кута торця будівельної конструкції майже не впливає на положення системи координат при контролі її геометрії.

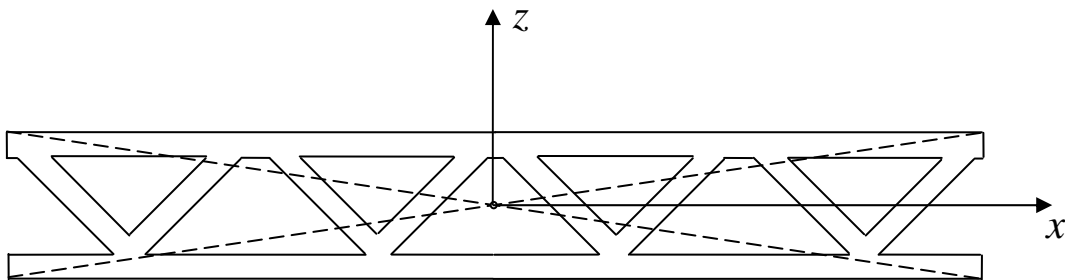


Рис. 1. Визначення центру системи координат при контролі за укрупненням будівельної конструкції.

Таким чином, постає задача перерахунку координат та зміщень вузлів будівельної конструкції від проектного положення із системи координат самої конструкції у систему координат мосту. Вирішення цієї задачі пропонується на основі перетворення Гельмерта.

В загальному випадку, перехід від одної прямокутної просторової системи координат до іншої виконується за наступною формулою:

$$\begin{bmatrix} X_A \\ Y_A \\ Z_A \end{bmatrix} = \begin{bmatrix} \Delta X \\ \Delta Y \\ \Delta Z \end{bmatrix} + R \times \begin{bmatrix} x_A \\ y_A \\ z_A \end{bmatrix} \times (1 + \Delta m), \quad (2)$$

де $\Delta X, \Delta Y, \Delta Z$ – елементи лінійного взаємного орієнтування систем координат, тобто лінійне зміщення центру координат будівельної конструкції в системі координат мосту (визначається по проектним даним),

Δm – масштабний коефіцієнт, який характеризує різницю в масштабі двох систем координат,

R – матриця обертання.

$$R = \begin{bmatrix} \cos \varepsilon_Z \cos \varepsilon_Y & \cos \varepsilon_Z \sin \varepsilon_Y \sin \varepsilon_X + \sin \varepsilon_Z \sin \varepsilon_X - & \sin \varepsilon_Z \sin \varepsilon_X - \\ & + \sin \varepsilon_Z \cos \varepsilon_X & - \cos \varepsilon_Z \sin \varepsilon_Y \cos \varepsilon_X \\ - \sin \varepsilon_Z \cos \varepsilon_Y & \cos \varepsilon_Z \sin \varepsilon_Y \cos \varepsilon_X + & \sin \varepsilon_Z \sin \varepsilon_Y \cos \varepsilon_X + \\ & + \cos \varepsilon_Z \sin \varepsilon_X & + \cos \varepsilon_Z \sin \varepsilon_X \\ \sin \varepsilon_Y & - \cos \varepsilon_Y \sin \varepsilon_X & \cos \varepsilon_Y \cos \varepsilon_X \end{bmatrix}, \quad (3)$$

де $\varepsilon_X, \varepsilon_Y, \varepsilon_Z$ – кути повороту системи координат будівельної конструкції відносно системи координат мосту навколо осей X, Y, Z відповідно. Кут повороту вважається додатнім, коли поворот відбувається за годинниковою стрілкою, якщо дивитися по відповідній осі із початку координат у сторону позитивного напрямку координатної вісі.

Так як вісь z системи координат будівельної конструкції та вісь Z системи координат мосту спрямовані прямовисно і, відповідно, паралельні, то поворот системи координат при переході від однієї системи до іншої відбувається тільки відносно осі Z . Масштабний коефіцієнт m при переході від системи координат будівельної конструкції x, y, z до системи координат мосту X, Y, Z дорівнює 1, відповідно отримуємо:

$$X_i = \Delta X + x'_i \cos \varepsilon_z + y'_i \sin \varepsilon_z; \quad (4)$$

$$Y_i'' = \Delta Y - x'_i \sin \varepsilon_z + y'_i \cos \varepsilon_z; \quad (5)$$

$$Z_i = \Delta Z + z'_i. \quad (6)$$

Зміщенням вузлів будівельної конструкції будемо вважати відхиленням реальних координат точок конструкції від проектних:

$$\Delta'_{xi} = x_i - x_{in}, \quad (7)$$

$$\Delta'_{yi} = y_i - y_{in}, \quad (8)$$

$$\Delta'_{zi} = z_i - z_{in}. \quad (9)$$

Зміщення вузлів конструкції в системі координат мосту визначаємо за наступними формулами:

$$\Delta''_{Xi} = X_i - X_{in}, \quad (10)$$

$$\Delta''_{Yi} = Y_i - Y_{in}, \quad (11)$$

$$\Delta''_{Zi} = Z_i - Z_{in}. \quad (12)$$

Замінивши складові формул (10-12) через формули (7-9), маємо

$$\begin{aligned} \Delta''_{Xi} &= \Delta x + x'_i \cos \varepsilon_z + y'_i \sin \varepsilon_z - \Delta x - x'_{im} \cos \varepsilon_z - y'_{im} \sin \varepsilon_z = \\ &= x'_i \cos \varepsilon_z + y'_i \sin \varepsilon_z - x'_{im} \cos \varepsilon_z - y'_{im} \sin \varepsilon_z, \end{aligned} \quad (13)$$

$$\begin{aligned} \Delta''_{Yi} &= \Delta y - x'_i \sin \varepsilon_z + y'_i \cos \varepsilon_z - \Delta y + x'_{im} \sin \varepsilon_z - y'_{im} \cos \varepsilon_z = \\ &= -x'_i \sin \varepsilon_z + y'_i \cos \varepsilon_z + x'_{im} \sin \varepsilon_z - y'_{im} \cos \varepsilon_z, \end{aligned} \quad (14)$$

$$\Delta''_z = \Delta z + z'_i - \Delta z - z'_{im} = z'_i - z'_{im}. \quad (15)$$

Винесемо різницю координат за дужки та замінимо їх на зміщення вузлів конструкцій в системі координат будівельної конструкції (13-15), маємо:

$$\Delta''_{xi} = \Delta'_{xi} \cos \varepsilon_z + \Delta'_{yi} \sin \varepsilon_z, \quad (16)$$

$$\Delta''_{yi} = -\Delta'_{xi} \sin \varepsilon_z + \Delta'_{yi} \cos \varepsilon_z, \quad (17)$$

$$\Delta''_{zi} = \Delta'_{zi}. \quad (18)$$

Залежності (16-18) дозволяють визначити відхилення контрольних вузлів будівельної конструкції в системі координат мосту.

Важливим фактором, що впливає на розміри конструкцій мосту є зміна температури самих конструкцій з часом.

Для забезпечення високої точності встановлення конструкцій безумовно необхідно враховувати дію зовнішніх факторів на елементи конструкції та саму конструкцію в цілому. Одним із найважливіших фактором, який впливає на положення контрольних точок конструкції безперечно є температура навколишнього середовища.

Загалом вплив зміни температури конструкції на її лінійні розміри умовно можна розділити на дві групи:

- зміна лінійних розмірів конструкції внаслідок зміни її температури;
- зміна лінійних розмірів конструкції внаслідок її нерівномірного нагріву (під дією сонця).

Розглянемо кожний з цих впливів детальніше.

При невеликій однорідній зміні температури, металева конструкція, на яку не діють інші сили, лінійно та однорідно змінює свої розміри. Таким чином,

відбувається однорідне збільшення або зменшення всіх геометричних розмірів металевої конструкції (рис. 2).

Відповідно до рис. 2 маємо:

$$\frac{x_2}{x_1} = \frac{y_2}{y_1} = \frac{z_2}{z_1} = k, \quad (19)$$

де x_1, y_1, z_1 – розміри конструкції мосту в початкових умовах,

x_2, y_2, z_2 – розміри конструкції мосту в дійсних умовах,

k – коефіцієнт зміни лінійних розмірів конструкції внаслідок зміни температури, який визначається за формулою:

$$k = 1 + \alpha \Delta_t, \quad (20)$$

де Δ_t – величина, яка показує різницю дійсної температури металу та температури металу, прийнятої при початкових умовах:

$$\Delta_t = t_\partial - t_{n.y.}, \quad (21)$$

α – коефіцієнт лінійного розширення металу під дією зміни температури. Для сталі марки Ст3 коефіцієнт лінійного розширення при температурі 20°C дорівнює $11.5 \cdot 10^{-6} \frac{1}{^\circ\text{C}}$.

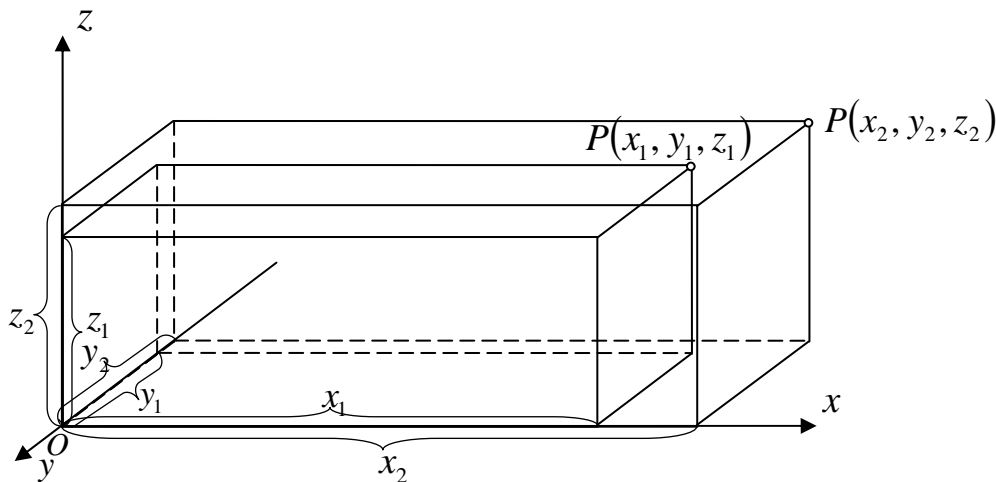


Рис. 2. Зміна лінійних розмірів конструкції внаслідок зміни її температури.

Для забезпечення урахування впливу зміни температури на зміну лінійних розмірів конструкцій мосту введено поняття початкових умов. Ці умови представляють собою набір параметрів навколишнього середовища (температура, тиск, тощо), на які виконаний або має бути виконаний проект. Як початкові умови проекту можливо використовувати нормальні умови навколишнього середовища.

В геодезичній практиці під терміном нормальних умов розуміють такі умови навколишнього середовища, при яких поправка ррт у виміряні лінії дорівнює нулю ($t = 20^\circ C$, $P = 1013.5 \text{кПа}$).

Таким чином координати вузлів будівельної конструкції в системі координат мосту при початкових умовах будуть визначатися наступними залежностями:

$$x''_{n.y.i} = \Delta x + \frac{x'_i \cos \varepsilon_Z + y'_i \sin \varepsilon_Z}{k'}; \quad (22)$$

$$y''_{n.y.i} = \Delta y + \frac{-x'_i \sin \varepsilon_Z + y'_i \cos \varepsilon_Z}{k'}; \quad (23)$$

$$z''_{n.y.i} = \Delta z + \frac{z'_i}{k'}, \quad (24)$$

де k' – коефіцієнт зміни лінійних розмірів конструкції під час контрольних вимірювань її розмірів на стапелі.

При встановленні прогонних конструкцій у проектне положення в прогоні постає задача перерахунку координат вузлів конструкції у дійсні параметри середовища:

$$x''_{n.y.i} = \Delta x + \frac{x'_i \cos \varepsilon_z + y'_i \sin \varepsilon_z}{k'} k''; \quad (25)$$

$$y''_{n.y.i} = \Delta y + \frac{-x'_i \sin \varepsilon_Z + y'_i \cos \varepsilon_Z}{k'} k''; \quad (26)$$

$$z''_{n.y.i} = \Delta z + \frac{z'_i}{k'} k'', \quad (27)$$

де k'' – коефіцієнт зміни лінійних розмірів конструкції під час її встановлення.

Або, для зміщень вузлів будівельної конструкції:

$$\Delta''_{xi} = \frac{\Delta'_{xi} \cos \varepsilon_z + \Delta'_{yi} \sin \varepsilon_z}{k'} k''; \quad (28)$$

$$\Delta''_{yi} = \frac{-\Delta'_{xi} \sin \varepsilon_Z + \Delta'_{yi} \cos \varepsilon_Z}{k'} k''; \quad (29)$$

$$\Delta''_{zi} = \frac{\Delta'_{zi}}{k'} k'', \quad (30)$$

Типовим прикладом другого фактору є нагрівання поверхні будівельних конструкцій під дією сонячного випромінювання (рис. 3).

У матричному вигляді, матриця перетворення прийме вигляд:

$$R' = \begin{bmatrix} \cos \varepsilon_Z \frac{k''}{k'} & \sin \varepsilon_Z \frac{k''}{k'} & 0 \\ -\sin \varepsilon_Z \frac{k''}{k'} & \cos \varepsilon_Z \frac{k''}{k'} & 0 \\ 0 & 0 & \frac{k''}{k'} \end{bmatrix}, \quad (31)$$

Під дією сонячного випромінювання відбувається розігрівання освітленої частини будівельної конструкції. Внаслідок розігріву, частина конструкції збільшує свої розміри, що призводить до порушення геометрії будівельної конструкції.

Враховуючи розміри конструкцій, коефіцієнт лінійного розширення сталі та можливий перепад температур затемненої та освітленої частин конструкцій, вигином останньої під час контролю її геометрії можна знехтувати із-за малості величини. Значно більшою мірою сонячна радіація впливає на збільшення лінійних розмірів конструкції.

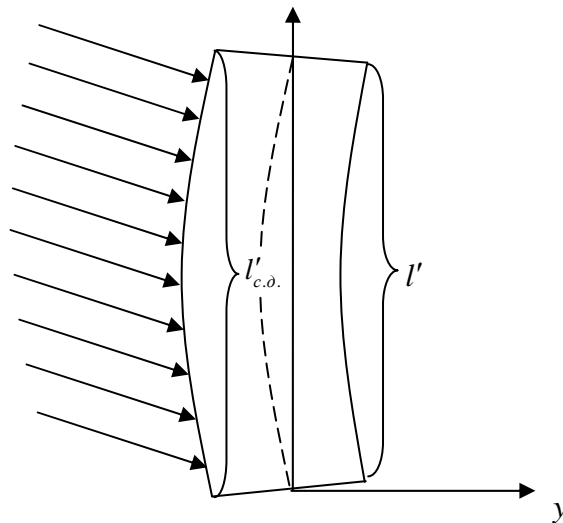


Рис. 3. Схема деформації будівельної конструкції під дією сонячного випромінювання.

Відповідно до рис. 3 маємо:

$$l'_{c.d.} = l'(1 + \alpha \Delta t), \quad (32)$$

де Δt – різниця температур на сонячній та затемненій стороні будівельної конструкції.

При застосуванні описаної вище методики завдання системи координат будівельної конструкції, спрощується врахуванням дій сонячного випромінювання на координати контрольних вузлів будівельної конструкції. В цьому випадку маємо:

$$x'_i = \frac{x'_{c.d.i}}{1 + \alpha \Delta t}, \quad y'_i = \frac{y'_{c.d.i}}{1 + \alpha \Delta t}, \quad z'_i = \frac{z'_{c.d.i}}{1 + \alpha \Delta t}. \quad (33)$$

В такому випадку Δt_i – різниця температури i -ої точки будівельної конструкції та температури точок будівельної конструкцій у тіньовій стороні. Якщо i точка конструкції сама знаходиться на тіньовій стороні конструкцій, $\Delta t_i = 0$.

Таким чином, повна матриця перетворення вузлів із системи координат прогонної конструкції у систему координат мосту прийме наступний вигляд.

$$R' = \begin{bmatrix} \frac{k'' \cos \varepsilon_Z}{k'(1 + \alpha \Delta t_i)} & \frac{k'' \sin \varepsilon_Z}{k'(1 + \alpha \Delta t_i)} & 0 \\ -k'' \sin \varepsilon_Z & k'' \cos \varepsilon_Z & 0 \\ \frac{k'' \sin \varepsilon_Z}{k'(1 + \alpha \Delta t_i)} & \frac{k'' \cos \varepsilon_Z}{k'(1 + \alpha \Delta t_i)} & k'' \\ 0 & 0 & k'(1 + \alpha \Delta t_i) \end{bmatrix}. \quad (34)$$

Як приклад розглянемо геодезичний контроль геометрії балки (рис. 4). Для спрощення розрахунків, будемо вважати, що визначалися планові координати кутів балки A, B, C, D, E, F, G, H . Були визначені прирости координат $\Delta x_i, \Delta y_i$ для кожної контрольної точки. Нехай, відповідно до проекту, балка повинна бути встановлена по напрямку в 30° до координатних осей об'єкту будівництва ($\varepsilon = 30^\circ$). Контроль геометрії балки відбувався при температурі $t_1 = 27^\circ$. Необхідно визначити майбутні відхилення балки в системі координат об'єкту будівництва при температурі навколишнього середовища $t_1 = 18^\circ$.

Отримані відхилення вузлів балки:

$$\begin{aligned} \Delta x_A &= -10,0 \text{ мм}, & \Delta y_A &= -2,3 \text{ мм}, & \Delta x_B &= -3,2 \text{ мм}, & \Delta y_B &= -1,8 \text{ мм}, \\ \Delta x_C &= -3,8 \text{ мм}, & \Delta y_C &= -2,1 \text{ мм}, & \Delta x_D &= -6,4 \text{ мм}, & \Delta y_D &= -0,9 \text{ мм}, & \Delta x_E &= -5,1 \text{ мм}, \\ \Delta y_E &= +1,8 \text{ мм}, & \Delta x_F &= -4,5 \text{ мм}, & \Delta y_F &= +2,1 \text{ мм}, & \Delta x_G &= -4,4 \text{ мм}, & \Delta y_G &= +1,5 \text{ мм}, \\ \Delta x_H &= -4,8 \text{ мм}, & \Delta y_H &= +0,8 \text{ мм} \end{aligned}$$

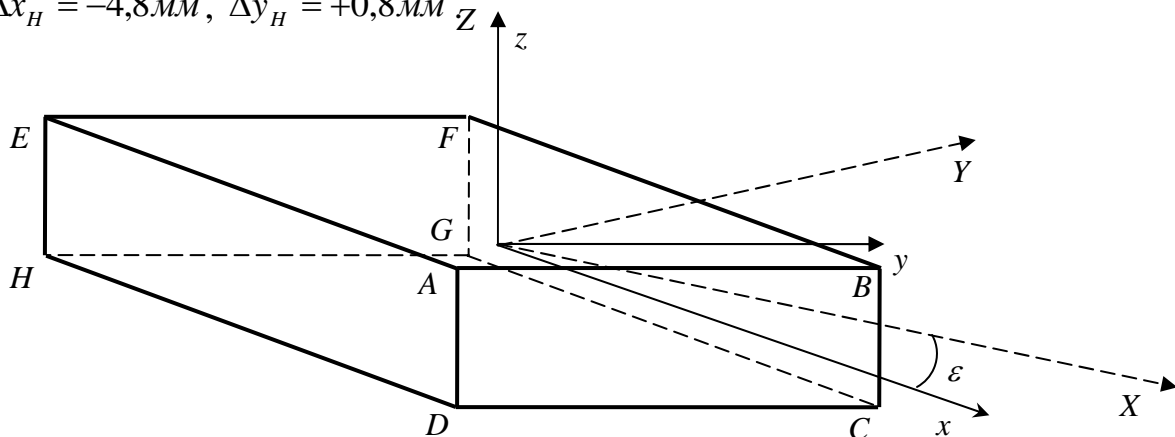


Рис. 4. Проведення геодезичного контролю геометрії балки

Відповідно до (28), (29), отримуємо:

$$\begin{aligned} \Delta'x_A = -9,8\text{мм}, \quad \Delta'y_A = 3,0\text{мм}, \quad \Delta'x_B = -3,7\text{мм}, \quad \Delta y_B = 0,1\text{мм}', \\ \Delta'x_C = -4,3\text{мм}, \quad \Delta'y_C = 0,1\text{мм}, \quad \Delta'x_D = -6,0\text{мм}, \quad \Delta'y_D = 2,4\text{мм}, \quad \Delta'x_E = -3,5\text{мм}, \\ \Delta'y_E = +4,1\text{мм}, \quad \Delta'x_F = -2,8\text{мм}, \quad \Delta'y_F = +4,1\text{мм}, \quad \Delta'x_G = -3,1\text{мм}, \quad \Delta'y_G = +3,5\text{мм}, \\ \Delta'x_H = -3,7\text{мм}, \quad \Delta'y_H = +3,1\text{мм}. \end{aligned}$$

Таким чином, на кожному торці будівельної конструкції мають бути визначенні як мінімум чотири контрольні точки, по відхиленню координат який можна судити о деформації будівельної конструкції, та за допомогою яких, можна проводити математичне вилучення впливу сонячного випромінювання на розміри будівельної конструкції.

Висновки. Таким чином, на кожному торці будівельної конструкції мають бути визначенні як мінімум чотири контрольні точки, по відхиленню координат який можна судити о деформації будівельної конструкції, та за допомогою яких, можна проводити математичне вилучення впливу сонячного випромінювання на розміри будівельної конструкції.

Список літератури

1. Бернард Гофман-Велленгтон, Гельмут Мориц. Физическая геодезия.: Перевод с английского Ю. М. Неймана, Л. С. Сугаиповой/ Под редакцией Ю.М. Неймана. – М.: Узд-во МИИГАиК, 2007, 426с., илл.

Аннотация

В статье представлена методика, которая позволяет определять смещения узлов строительной конструкции при установке ее в проектное положение до выполнения строительных работ за результатами геодезических контрольных измерений за геометрией строительной конструкции.

Annotation

This article highlights the technique that allows determining the displacement of node points in the process of its installation into the project position before the start of building and construction operations according to the results of the geodetic control measurements based on the configuration of the building structure.