

УДК 624.134

к.т.н., доцент Тонкачев Г.Н., Шарапа С.П.,
Киевский национальный университет строительства и архитектуры

РАСШИРЕННАЯ КЛАССИФИКАЦИЯ МЕТОДОВ УСТРОЙСТВА СТЕН В ГРУНТЕ

Предложена расширенная классификация методов устройства стен в грунте с учетом последних достижений отечественных и зарубежных строителей в этой области, представлена краткая характеристика методов, дана оценка каждого из них.

Стена в грунте, форшахта, экскаватор, гидрофреза, траншея, глинистый раствор, бетон, метод, классификация, эффективность.

В условиях динамично развивающихся технологий устройства стен в грунте существует потребность в постоянном расширении и совершенствовании классификации методов производства работ. Наиболее полный и систематизированный объем информации о существующих методах повышает обоснованность принимаемых технологических решений по устройству стен в грунте. Для принятия оптимальных решений нужна соответствующая методика формирования и выбора вариантов, а для представления всей совокупности возможных вариантов нужна расширенная и более совершенная классификация методов устройства стен в грунте.

На основе сбора и анализа информации с учетом правил построения структуры классификаций предлагается расширенная классификация методов устройства стен в грунте (рис. 1). В соответствии с существующей классификацией [1] основные группы методов (SlurryWall–SW) разделены по технологии устройства стен на методы монолитные SW-M, сборные SW-P и комбинированные.

Методы устройства стен в грунте по монолитному варианту SW-M (см. рис. 1) подразделяются на варианты устройства стен из монолитных свай DW-M1 и варианты устройства монолитных стен в траншеях DW-M2.

Методы DW-M1 подразделяются в зависимости от способов устройства свай и способов их размещения. В практике строительства известны две технологии устройства монолитных свай – это буронабивная технология DW-M1-1 и буроинъекционная DW-M1-2 [2]. В зависимости от вида грунта и от наличия в грунте подземных вод сваи могут размещаться вдоль стены с отступом друг от друга, с пересечением (секущиеся сваи) или с касанием.

По методу **DW-M2** сначала отрывают узкую и глубокую траншею с помощью штанговых экскаваторов, гидравлических грейферов или гидрофрез, а затем бетонируют стенку в траншее.

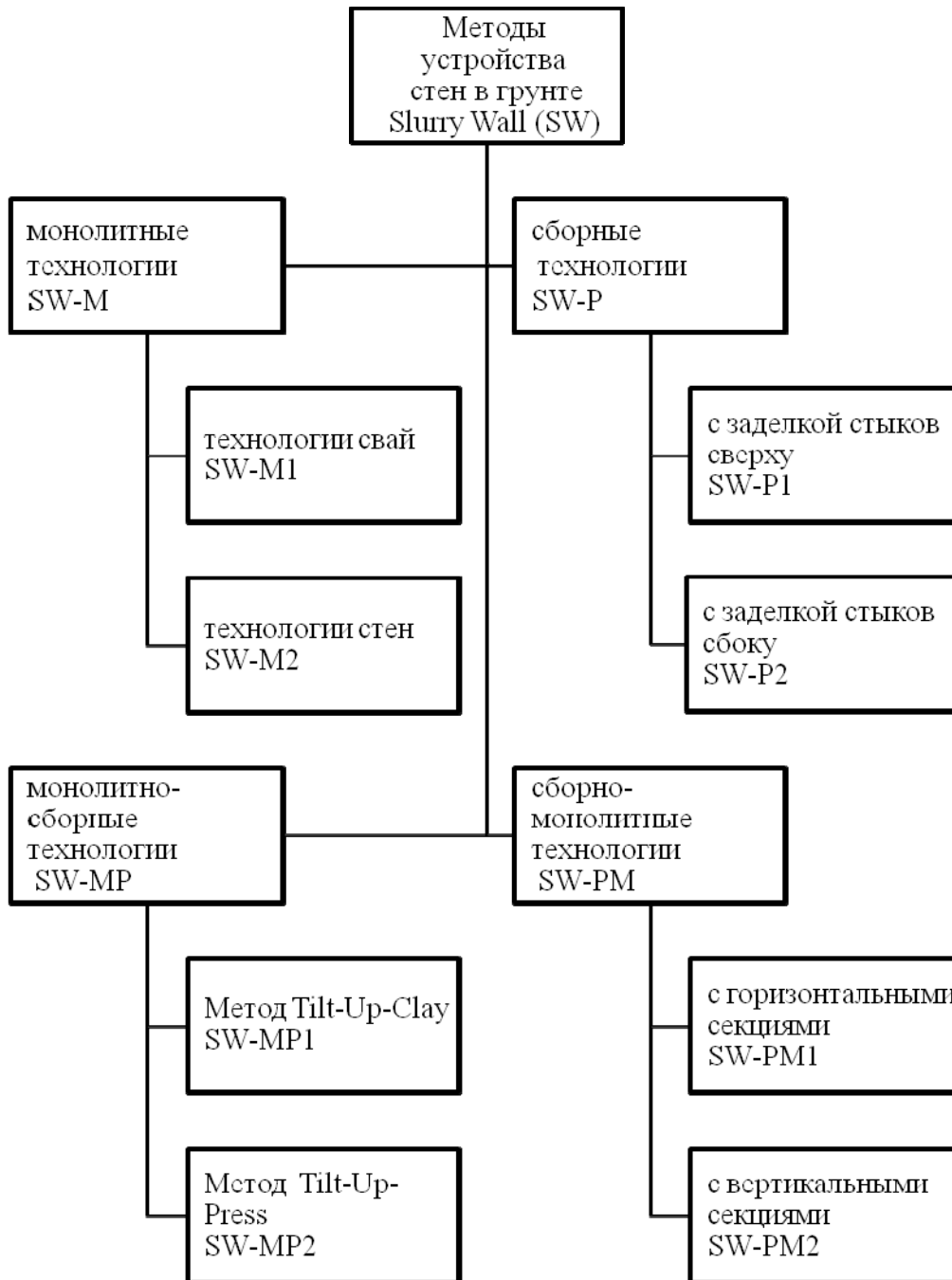


Рис. 1. Классификация методов устройства стен в грунте.

Для того чтобы стенки траншей не обрушались, используют, как правило, раствор глинистой суспензии, который при бетонировании выдавливается и откачивается из траншей (рис. 2).

Существенным недостатком монолитных технологий является плохое качество поверхностей стен, и если в дальнейшем предусматривается отрывка котлованов и эксплуатация этих стен в качестве ограждающих конструкций подземных частей зданий или сооружений, то требуется немало затрат на доведение поверхностей стен до нужного состояния. Из преимуществ метода **DW-M2** следует отметить относительно высокую производительность возведения и меньшую стоимость устройства, а вот методы **DW-M1** характеризуются меньшей продуктивностью.

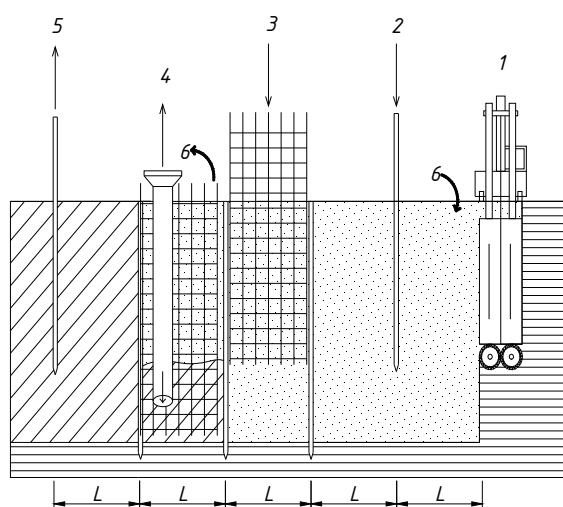


Рис.2. Схема устройства монолитных стен в траншеях:
 1 – разработка траншеи;
 2 – установка ограничителя;
 3 – установка арматуры;
 4 – укладка бетонной смеси;
 5 – извлечение ограничителя;
 6 – закачка и откачка глинистой суспензии.

Методы устройства стен в грунте по сборному варианту **DW-P** предусматривают опускание сборных железобетонных панелей кранами в траншеи с глинистой суспензией. Они подразделяются на варианты с технологией устройства стыков между панелями сверху **DW-P1** и технологией устройства стыков между панелями сбоку **DW-P2**.

Методы устройства стены по варианту **DW-P** отличаются большей скоростью возведения, меньшей зависимостью от реального окружения и сроков схватывания бетонной смеси. Сборные элементы дают хорошее качество поверхности в отличие от монолитных стен, бетонируемых враспор и повторяющих все неровности стен траншеи [2]. Существенными недостатками сборных вариантов является низкое качество стыков между панелями и более высокая стоимость устройства стен. Для обеспечения устойчивости панелей в траншее необходимо обеспечивать распор в виде забутовки грунтом или бетоном (рис. 3), что значительно снижает продуктивность процесса. Кроме этого, следует учитывать тот факт, что для доставки сборных панелей транспортом размеры панелей ограничены транспортными габаритами и габаритами дорог.

Метод **DW-P2** предполагает заделку стыка в период разработки котлована внутри сооружения. После монтажа стеновых панелей в траншее с наружной стороны стыка производят забутовку тампонажным раствором, а с внутренней – заполняют песком или щебнем. Впоследствии при разработке котлована стык очищают сжатым воздухом, сваривают закладные детали и бетонируют внутреннюю сторону стыка.

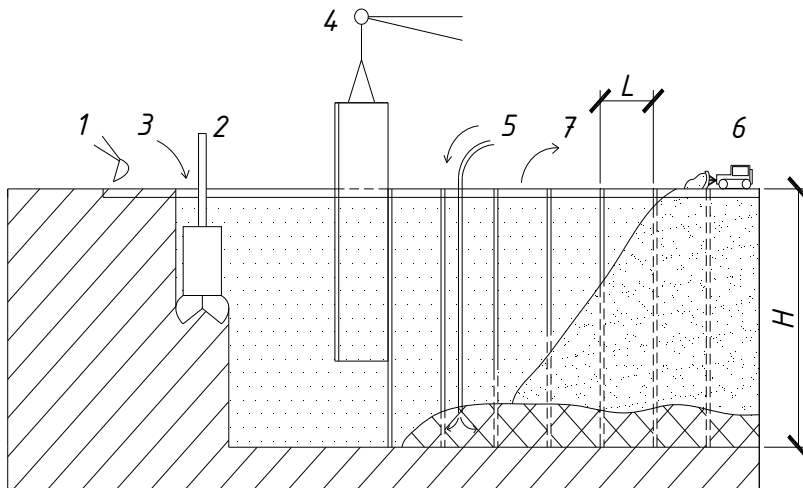


Рис. 3. Схема монтажа сборных элементов.
 1 – устройство форшахты;
 2 – рытье траншеи;
 3 – подача суспензии;
 4 – погружение панели;
 5 – подача бетона заземления;
 6 – забутовка пазухи;
 7 – откачка суспензии.

Комбинированные методы устройства стен в грунте характеризуются большим разнообразием. Все комбинированные методы сгруппированы в методы монолитно-сборные **DW-MP** и сборно-монолитные **DW-PM**.

В методе **DW-MP1** используется технология изготовления железобетонных панелей вблизи от траншей с последующим опусканием панелей в траншеи.

По сравнению со сборным вариантом, данная технология позволяет получать большие размеры панелей стен. Размеры панелей ограничены лишь грузоподъемностью монтажных кранов. В практике использования этого метода встречаются панели с размерами 9x18 м. Увеличение размеров панелей сокращает количество стыков между панелями, что обеспечивает лучшее качество стен. Сокращаются транспортные затраты, повышается производительность процесса.

Из недостатков этого метода следует отметить повышение стоимости работ за счет большой стоимости машинного времени дорогих монтажных кранов, а также ограничения по глубине устройства стен в грунте, не смотря на то, что по сравнению со сборным вариантом глубина по монолитно-сборному варианту больше.

Для повышения качества стен и для уменьшения трудоемкости процесса можно использовать несъемную опалубку, которая в дальнейшем будет играть роль внутренней облицовки, при этом монолитный слой панелей обращен в сторону грунта, который не будет разрабатываться. Такое решение позволяет для монолитного слоя использовать более дешевые и легкие бетоны.

Метод **DW-MP2** заключается во вдавливании стены непосредственно в грунтовый массив без предварительного устройства траншей или с устройством более узких траншей, скважин или траншей с отступом одна от другой. Секция стены в вертикальном положении погружается в грунт за счет собственного веса, а также с помощью специальной машины для вдавливания. Для мягких грунтов данный метод исключает предварительное устройство траншей, соответственно отпадает необходимость в содержании глинистого хозяйства, что существенно снижает стоимость и трудоемкость работ.

При вдавливании панелей в узкие траншеи (ширина траншеи меньше ширины панели) происходит распираание стенок траншеи и обеспечивается плотный контакт поверхностей погружаемой панели со стенками траншей, что повышает надежность и качество конструкции.

Вариант **DW-PM** предусматривает несколько технологий устройства сборно-монолитных стен в грунте. Широко используется комбинированный метод **DW-PM1** с устройством нижней части сооружения из монолитного бетона, а вышележащей конструкции – из сборных панелей. Монолитная часть служит основой и защемлением для верхнего яруса из сборных панелей.

Монолитные стены имеют меньшую стоимость, чем сборные, ниже качество поверхностей и его рациональнее использовать в части стены, которая остается ниже отметки котлована, и не будет служить в качестве ограждающих конструкций подземных помещений.

Использование метода **DW-PM2** с разделением монолитных и сборных элементов по вертикали позволяет решать проблемы с устройством стыков и открывает неограниченные возможности для комбинирования вариантов и создания принципиально новых методов возведения стен в грунте. К примеру, Возведение так называемых «парижских стенок» осуществляется устройством отдельных колон в скважинах на определенном расстоянии [3]. По мере разработки котлована устанавливаются арматурные каркасы, монтируется односторонняя опалубка и поярусно, методом подращивания, бетонируются стенки сооружения.

Вывод. Предлагаемая расширенная классификация методов устройства стен в грунте, дает представление об имеющемся арсенале существующих методов, и повышает обоснованность формирования и выбора оптимальных конструктивно-технологических решений.

Литература.

1. Смородинов М.И., Федоров Б.С. Устройство фундаментов и конструкций способом «стена в грунте». – М.: Стройиздат, 1986.

2. Колесников В.С., Стрельникова В.В. Возведение подземных сооружений методом «стена в грунте». Технология и средства механизации: Учебное пособие. – Волгоград: Изд-во ВолГУ, 1999.

3. Колесников В.С., Стрельникова В.В. Возведение подземных сооружений методом «стена в грунте». Технология и средства механизации / Учебное пособие. – Волгоград: ВолГУ, 1999.

Анотація

В статті запропонована розширена класифікація методів влаштування стін в ґрунті з урахуванням останніх досягнень вітчизняних і зарубіжних будівельників в цій області, представлена коротка характеристика методів, дана оцінка кожного з них.

Annotation

In this article is offered the extended classification of methods of device diaphragm wall with taking into account the last achievements of domestic and foreign builders in this area, short-story description of methods is presented, an estimation each of them is given.