

УДК 727.913

к.арх. Зауральська А.В., Гавриленко О.О.,
Полтавський національний технічний
університет імені Юрія Кондратюка

ОСОБЛИВОСТІ ФУНКЦІОНАЛЬНО-ПЛАНУВАЛЬНОЇ СТРУКТУРИ ПЛАНЕТАРІЇВ

Розглянуто особливості функціонально-планувальної структури планетаріїв, вимоги щодо їх розміщення, наповнення та функціонування. Розглянуто існуючу класифікацію планетаріїв та окремих їх елементів.

Планетарій - науково-освітня установа, в якій демонструється небесна сфера з зірками, планетами і супутниками, кометами і метеоритами; також сонячні і місячні затемнення, панорами Місяця, Марса, Венери і кліматичних поясів земної кулі. Демонстрація виконується за допомогою спеціального приладу. Зазвичай демонстрація супроводжується лекціями з астрономії, космонавтики та наук про Землю. За суттю, планетарій - це проекційний апарат, проте, він здатний досить ефективно створювати ілюзію зоряного неба. Він представляє собою великий напівсферичний зал з білим куполом (уособлюючи небесну сферу), на якому відтворюється проекція. Крім цього, планетарій - місце, де формується мотивація творчості і прищеплюється любов до природничих наук і наукомістких технологій. Крім виховної ролі, планетарій виконує важливу освітню функцію в ряді курсів середньої і вищої школи (астрономія, астрометрія, навігація, загальна і космічна геодезія, фізика, географія, історія науки). Прогрес в області астрофізики та космології такий великий, що астрофізика сьогодні стала лідером природознавства. Фундаментальність зроблених відкриттів і відкриття в найближчі 10-20 років можуть докорінно змінити світовідчуття населення і культуру суспільства в цілому. На Заході це розуміють, тому астрономія сьогодні - одна з найпопулярніших наук. Починаючи з 2000 року, в економічно розвинених країнах відзначено різке зростання цікавості населення до астрономії [3]. Планетарії у своїй роботі не залежать від стану погоди, так як відтворюють її на штучному небі - екрані. Доцільно планетарії проектувати з невеликими обсерваторіями, а до складу крупних обсерваторій включати небесні планетарії, створюючи тим самим своєрідні комплекси, які мають в своєму складі народну обсерваторію, і призначені для популяризаторської роботи їх слід розміщати в центрі міста, бажано зв'язувати ділянку з міськими скверами та парками.

Комплекси і крупні народні обсерваторії, призначені для любительської та наукової роботи, бажано розміщувати в зеленій зоні, у віддаленні від

джерела прямого світла в південній частині населеного пункту [1].

Любительська астрономія є одним з найпопулярніших хобі серед людей, які цікавляться наукою. Тому головна функція планетарію –популяризація науки, а також формування сучасного світовідчуття та світогляду.

У Росії та СНД знаходяться в занедбаному стані більше 40 планетаріїв. Втім, поступово справа змінюється на краще. Після реконструкції в експлуатацію в 2011 році увійшов Московський планетарій. У 2008 р. увійшов в дію планетарій у Донецьку (Україна). Однак, в Україні ще немає практично сучасних загальнодоступних астрономічних обсерваторій[3].

Форма зоряного залу планетарію діаметром до 8 м в плані має бути круглою, якщо діаметр залу перевищує 8м, то кругла форма є обов'язковою. Розміри зоряного залу змінюються в залежності від встановленого апарату. У відповідності до класифікації апаратів, зали планетарію поділяються на малий, середній і великий (рис. 1).


Категорія			# В
великі планетарії	> 18 м	> 200	9
середні планетарії	10 - 17 м	75 - 199	11
невеликі планетарії	5 - 9 м	30 - 74	55
Школа планетарію	(<5 м)	<30	15

Рис.1 Класифікація планетаріїв за видом обладнання

Комплекси, а також будівлі планетаріїв і обсерваторій в залежності від розмірів зоряного залу, кількості спостережних веж та кількості допоміжних приміщень слід поділяти на типи (рис.2):

тип 1 - комплекс планетарію (зал діаметром 23,5-25 м, з народною обсерваторією з однією і більше наглядовими вежами);

тип 2 - комплекс планетарію (зал і обсерваторія діаметром 12,5-15 і 18м, з однією і більше наглядовими вежами);

тип 3 - комплекс масової обсерваторії (з однією, двома і більше наглядовими вежами і зоряним залом планетарію діаметром до 10м);

тип 4 - малий середній і великий планетарій (зоряний зал діаметром 8; 12,5; 23,5 м);

тип 5 - масова обсерваторія (мала, середня і велика відповідно з однією, двома і більше наглядовими вежами) [1].

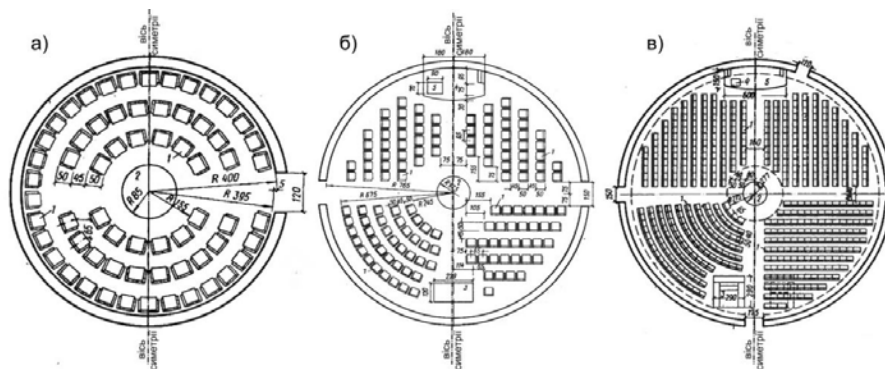


Рис. 2. Класифікація залів планетаріїв

- а)- Малий планетарій із залом діаметром 8м
1-крісла; 2-демонстраційний апарат "Планетарій"; 3-пульт управління.
- б)-Середній планетарій із залом діаметром 12,5м
1-крісла; 2-апарат "Планетарій"; 3-пульт управління; 4-сцена;
- в)-Великий планетарій із залом діаметром 23,5м
1-крісла; 2-демонстраційний апарат; 3-пульт управління; 4-кафедра; 5-помост.

При наявності прямого електричного світла з боку міської забудови або магістралі, ділянки комплексів та будинків планетаріїв необхідно захищати від прямого світла щільною зеленою посадкою, або використовувати для цього рельєф місцевості. На ділянках комплексів, а також будівель планетаріїв або народних обсерваторій, слід передбачати розвантажувальні майданчики перед входами в будівлю і виходами з неї. Штучне електричне освітлення проїздів, проходів, доріжок і астрологічних майданчиків слід спрямовувати у бік наглядних веж і місць, призначених для встановлення переносних оптичних інструментів.

Територію забудови комплексу необхідно зонувати, розділяючи її на астрономічну, господарську, та у відповідності з перспективою розвитку комплексу резервну зону (рис.3).

У астрономічній зоні розміщуються окремо стоячі обсерваторії комплексу, астрономічний майданчик з моделями, макетами та приладами для демонстрації використання сонячної енергії, а також переносні оптичні інструменти.

В господарській зоні розміщуються: майстерні, будівля фільмотеки, склад інвентарю, матеріалів і сировини для роботи навчальних майстерень, моделей макетів і гараж [1].

Резервна зона передбачається для можливого розширення комплексу, пристрої метеообсерваторій, організації радіоастрономії, створення станції стеження за штучними супутниками Землі та ін. Інтер'єр планетарію це коло із проектором в геометричному центрі. Визначення місць розташування глядацьких сидінь можуть бути розділені на дві архітектурні концепції (рис.4): концентричне розташування - ряди сидінь вирівнюються в коло навкруги центрального проектора, а грані купола представляють видимий горизонт неба.

Для астрономічних показань така конфігурація є кращою, тому що відвідувачі знаходяться в однакових умовах видимості.

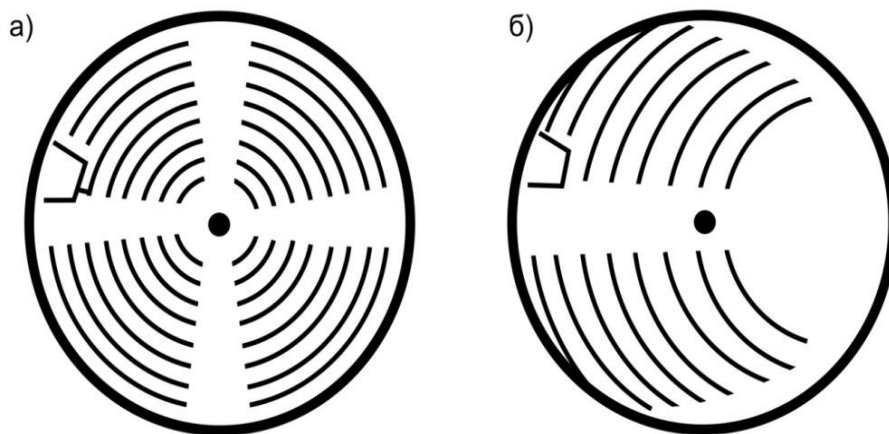
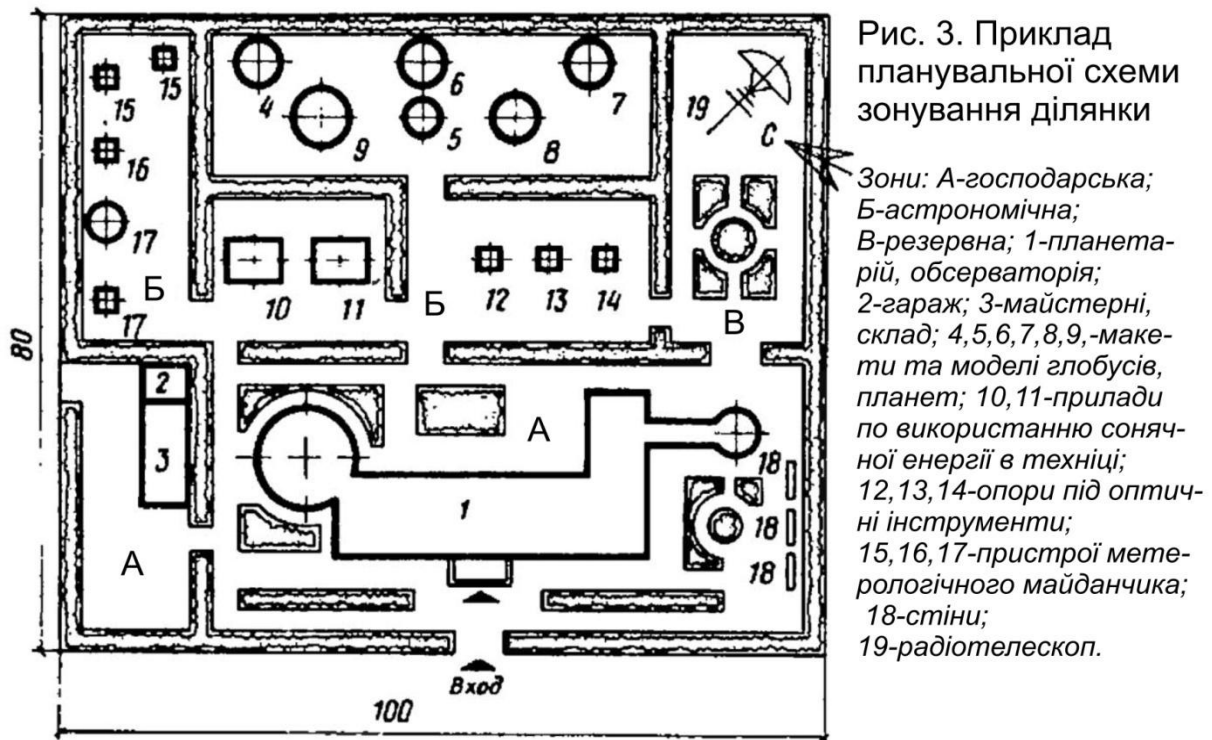


Рис. 4. Схема розташування місць в глядацькому залі планетарію

- а) - концентрична
б) - односпрямована

Односпрямоване розташування – геометричне розміщення глядацьких сидінь утворюють дуги кола, центр якого відрізняється від геометричного центру залу. Існують інші принципи розташування глядацьких сидінь

(гіперболічні або напівконцентричні ряди), однак, вони не дуже поширені. І концентрична і односпрямована форми підлягають дискусії щодо переваг і недоліків. Думки про "найбільш відповідну" модель, засновані на різних наукових дослідженнях розгортанням видової картини залом, розходяться. У будь-якому випадку, аудиторія має гарну візуальну видимість. Рекомендується односпрямоване розташування сидінь [2].

Куполи планетаріїв поділяються на зовнішні, які виконують захисні функції, і внутрішні, що виконують функцію каркаса для екрану або є самим екраном. За формою зовнішні куполи можуть бути вирішені у вигляді оболонки обертання, багатогранників та ін. Внутрішні куполи повинні мати сферичну форму. Матеріалами для куполів можуть служити як традиційні - залізобетон, армоцемент, метал, так і нові - пластмаси та інші сучасні матеріали. Модифікована деревина (клеєна, просочена полімерними складами і т.д.), а також їх комбінації; при цьому залізобетон і армоцемент слід застосовувати тільки в конструкціях зовнішніх куполів.

В будинках масових обсерваторій певною специфікою переважають конструкції астрономічних веж (рис.5). Ці вежі, зазвичай, розташовуються окремо від будівлі планетарію. Астрономічна вежа в плані може мати круглу, квадратну або іншу центричну форму. Конструктивне рішення вежі залежить від розміщення допоміжних приміщень, пов'язаних з астрономічними спостереженнями.

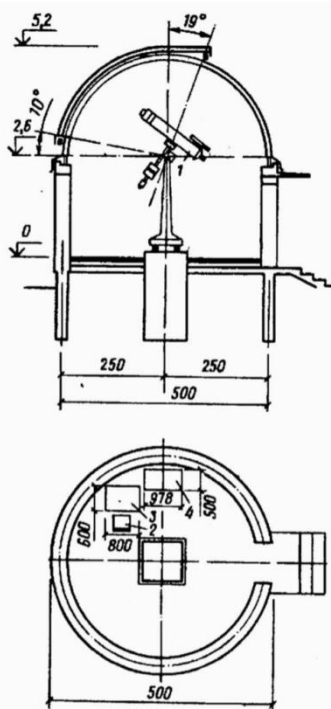


Рис. 5. Астрономічна вежа для спостереження з куполом діаметром 5м.

1-телескоп; 2-робоче крісло;
3-робочий стіл; 4-шафа для
зберігання фотоматеріалів

Астрономічні куполи включають покриття, ходову частину і приводи. Куполи мають отвори для спостереження, що закриваються розсувними стулками. Куполи рекомендується виконувати повнопривідними з розсувними, стулками круглої форми в плані, діаметром 5м. Форма купола приймається на основі архітектурного рішення комплексу у вигляді напівсфери, гіперболоїда обертання, багатогранника, поєднання різних об'ємів. Рекомендується приймати форму купола у вигляді гіперболоїда обертання або напівсфери [1].

Висновок. Спеціалізовані будівлі для огляду зоряного неба є традиційними, проте їх пізнавальна цінність та сучасні

інформаційні технології диктують необхідність створення більш зручних та комфортних умов як для спеціалістів-астрономів, так і для чисельних відвідувачів. Функціонально-планувальна структура планетаріїв також є традиційною, проте за рахунок появи нового обладнання планувальна структура даного типу об'єктів може бути розширена відповідно до необхідності.

Література

1. Нілеп О. Рекомендації по проектуванню планетаріїв та масових астрономічних обсерваторій / М. Стройиздат - 1988. - 104с.
2. Планетарії [Електронний ресурс]. – Режим доступу: <http://www.planariumclub.org/mos/Frontpage/Itemid,1/>
3. Planetariums around the world [Електронний ресурс]. – Режим доступу: <http://www.oobject.com/category/planetariums-around-the-world/>

Аннотація

В исследовании рассмотрены особенности функционально-планировочной структуры планетариев, требования к их размещению, наполнению и функционированию. Рассмотрена существующая классификация планетариев и их отдельных элементов.

Ключевые слова: планитарий, обсерватория.

Annotation

In a study of the features of functional planning structure planetarium, the requirements for their placement, content and function. Review existing classification their individual elements.

Keywords: planetary, Observatory.