

УДК 624.014

к.т.н., доцент Лавріненко Л.І., Уманець Д.В.,
Київський національний університет будівництва і архітектури

ОСОБЛИВОСТІ ПРОЕКТУВАННЯ ТА АНАЛІЗ КОНСТРУКТИВНОГО РІШЕННЯ МЕТАЛЕВОГО КУПОЛЬНОГО ПОКРИТТЯ АКВАПАРКУ

Аналізуються архітектурні, технологічні та конструктивні рішення купольної спортивної споруди та умови експлуатації несучих сталевих конструкцій з врахуванням агресивності експлуатаційного середовища аквапарку на прикладі водноспортивного центру у м. Мінськ. Результати роботи використані при учбовому проектуванні. Запропоновано конструктивні рішення, що впливають на довговічність та надійність споруди.

Ключові слова: Сталеві конструкції, купол, аквапарк, агресивність середовища, захист конструкцій, трубчасті перерізи, герметизація елементів.

Останнім часом у зв'язку з появою потреби суспільства у громадських спорудах як універсального, так і суто специфічного призначення, підвищується інтерес до великопролітних будівель. Для покриттів таких споруд традиційно використовуються куполи, як такі, що засвідчили свою надійність, досить глибоко вивчені та мають напрацьовані відомості про їх використання [1].

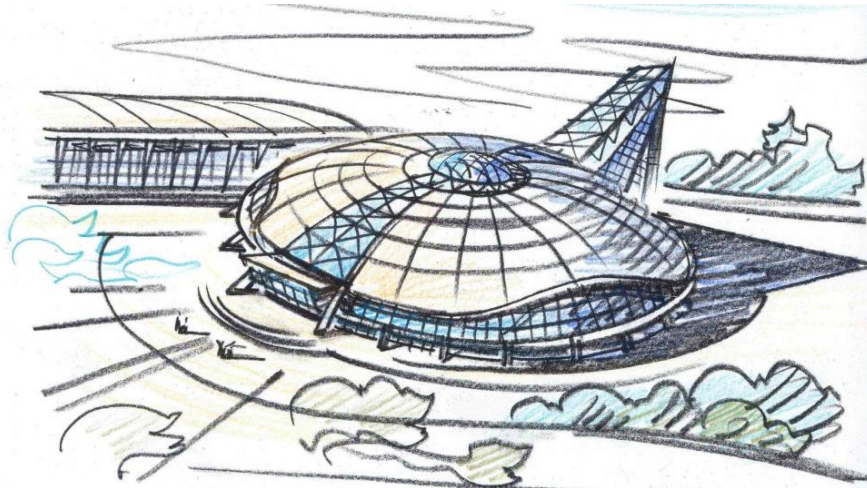


Рис. 1. Архітектурне рішення центральної будівлі водноспортивного комплексу

Прикладом такого проектного рішення серед архітектурних проектів останнього часу є водноспортивний комплекс з аквапарком у м. Мінську (Республіка Беларусь) з можливістю його використання для тренувань та виступів з водного фрістайлу. Такий центр фрістайлу є єдиною у світі спорудою подібного класу, що виконується критою та передбачає експлуатацію протягом усього року.

Архітектурно-планувальні рішення. Основу планувальної структури об'єкта становить центральний об'єм, перекритий куполом діаметром 90 м і висотою 27 м, до якого примикає 40-метрова висотна призма з трамплінами для фрістайлу.

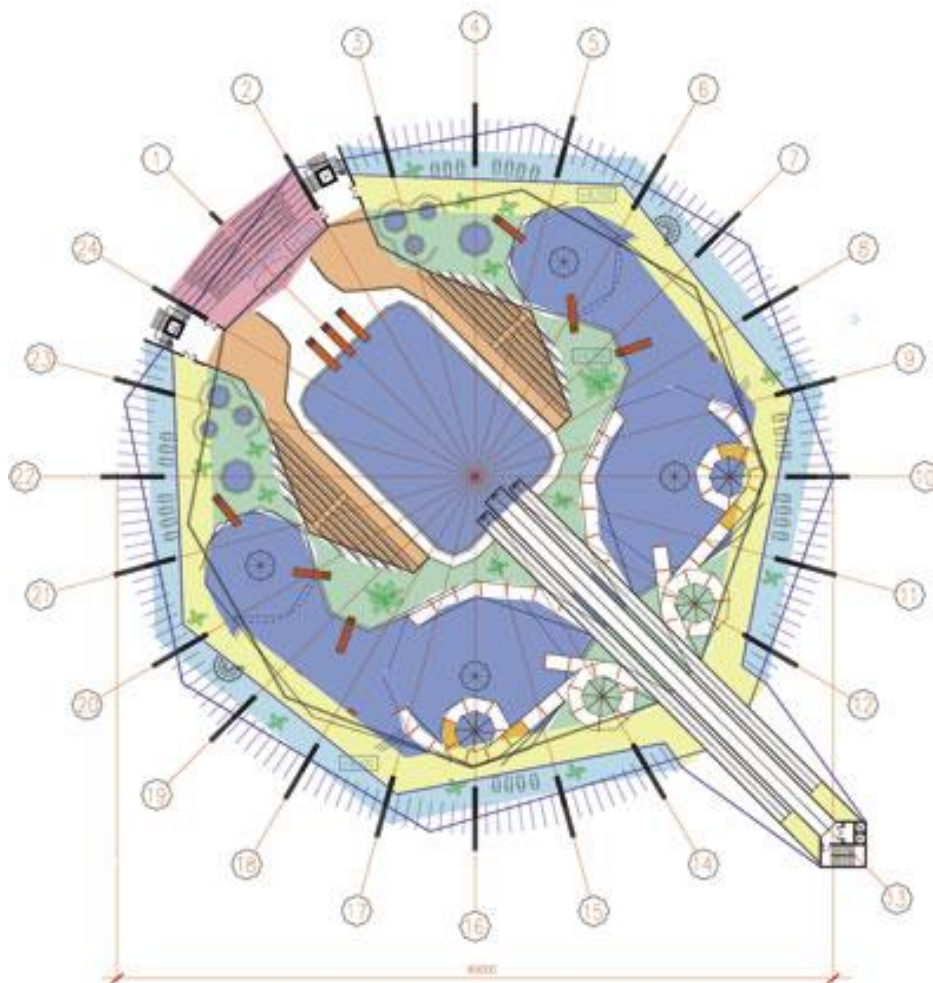


Рис. 2. План з доріжкою для фрістайлу

Основний об'єм поділяється на дві зони. Спортивна зона з окремим входом на 1 поверсі розміщується на позначці +4,200, вона призначена для проведення змагань та навчально-тренувальних занять з фрістайлу, стрибків у воду і синхронного плавання. Вона включає плавальний басейн 30x20 м і змінною глибиною від 3 до 5 м, а також три трампліни зі штучним покриттям: для стрибків потрійного сальто з довжиною розбігу 70 м, подвійного – 56 м і одинарного сальто – 40 м (рис.2). Для стрибків у воду запроєктовано 5 вишок висотою від 1 до 10 м. На 1-му поверсі розміщуються допоміжні приміщення: гардеробні, душові, тренажерні зали для спортсменів, адміністративні приміщення федерацій водних видів спорту. На рівні 2-го поверху розміщена зона аквапарку, яка включає 3 басейни для понад як 20 видів розважальних атракціонів: відкриті і закриті гірки, водоспади, гейзери, хвильова куля та інші. В призмі під дорі-

жками трамплінів побудовані гірки для водного спуску. Є окрема водна зона для дітей



а



б

Рис. 3. Купольне покриття, вид знизу:
а – вид на трампліни; б – вид на вишки



Рис.4. Конструкції купола на стадії
монтажу покриття

з глибиною 0,4...0,6 м і різноманітними дитячими атракціонами.

Аквапарк розрахований на одноразове відвідування 450 осіб. У глядацькій зоні по обидві сторони від центрального басейну розміщені трибуни для глядачів на 500 місць (рис.3). У проекті враховані умови для маломобільних груп населення, для яких функціонують свої ліфти та роздягальні на 1-му поверсі.

В підвальній частині розміщено центр відпочинку з великою більярдною на 14 столів, боулінгом на 10 доріжок. Також в будівлі під куполом на третьому поверсі розташовано прес-центр на сто місць.

Огороджувальні конструкції. В якості огороджувальних конструкцій прийнято багатошарове покриття, що влаштовується поверх несучих конструкцій купола вище позначки +11,000м та нижче світлоаераційного ліхтаря. Покриття головного формуючого архітектуру елемента – купола, влаштовується пошарово і складається з профільованого сталевого настилу, рулонної пароізоляції, двох шарів мінераловатного утеплювача та алюмінієвих плит. Нижче позначки +11,000м, а також на поверхні ліхтаря встановлюються вітражі із світловідбиваючого тонованого блакитного скла. Між колонами зводяться монолітні залізобетонні стіни, що облицьовуються алюмінієвими стіновими панелями.

Цокольна частина буде облицьована декоративними темно-сірими плитами Бессер-Бел, а стіни першого поверху – металевими панелями синього кольору (рис.4).

Інженерне забезпечення центру фрістайлу передбачає сучасне обладнання з єдиною системою автоматизованого управління. Передбачається встановлення найпотужнішої системи кондиціонування повітря, яка здатна витягнути максимум вологи. Очищення води комбіноване: хлорування і озонування. Вся інженерія, інженерно-технічні приміщення венткамер, водопідготовки, системи кондиціонування винесені в підвальну частину об'єкта.

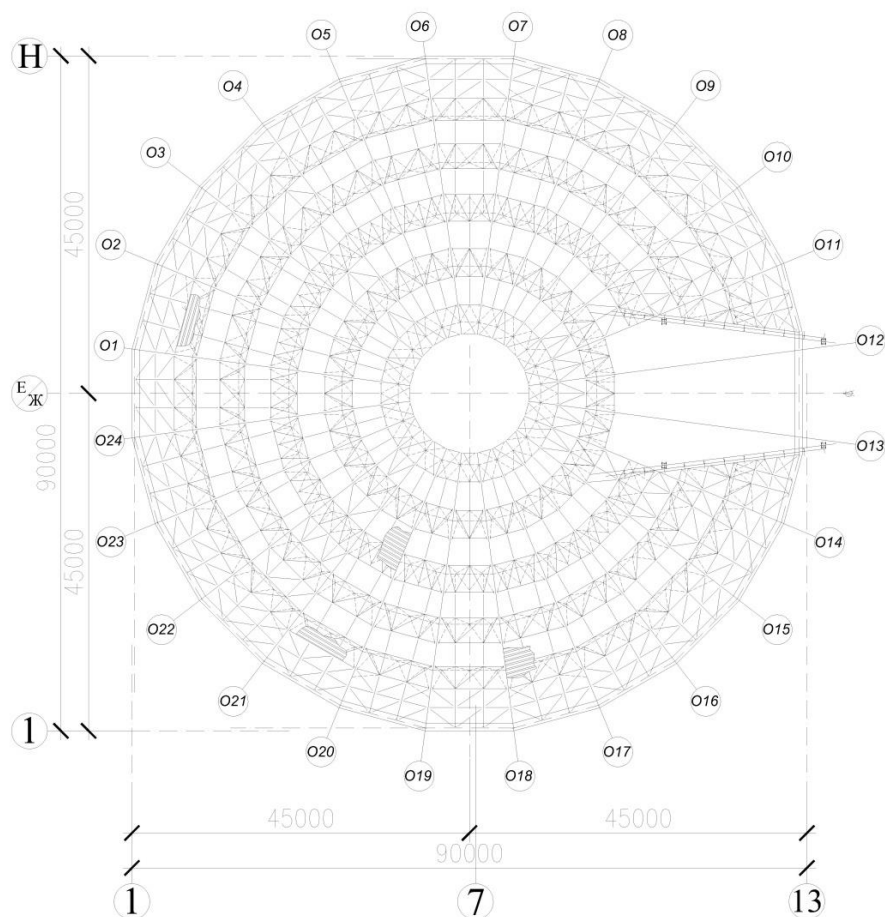


Рис. 5. Схема розміщення елементів сталевих купола

Конструктивні рішення. В якості несучих конструкцій 90-метрового купола запроєктовані сталеві напіварки, які у верхній частині на висоті 23,9 м спираються на розпірне кільце діаметром 16 м, а в нижній, на позначці +4,2 м на суцільне розпірне кільце (рис.5, 6). Ферми виготовляються із прокатних труб. Радіуси кривизни верхнього та нижнього поясів складають відповідно 60м та 58м. Купол складається з 22 плоских ферм, що розміщуються радіально з кроком 15°. Ферми опираються в нижній частині на металеві опорні стійки висотою близько 5м. Запроєктовано стовпчасті монолітні залізобетонні фундаменти.

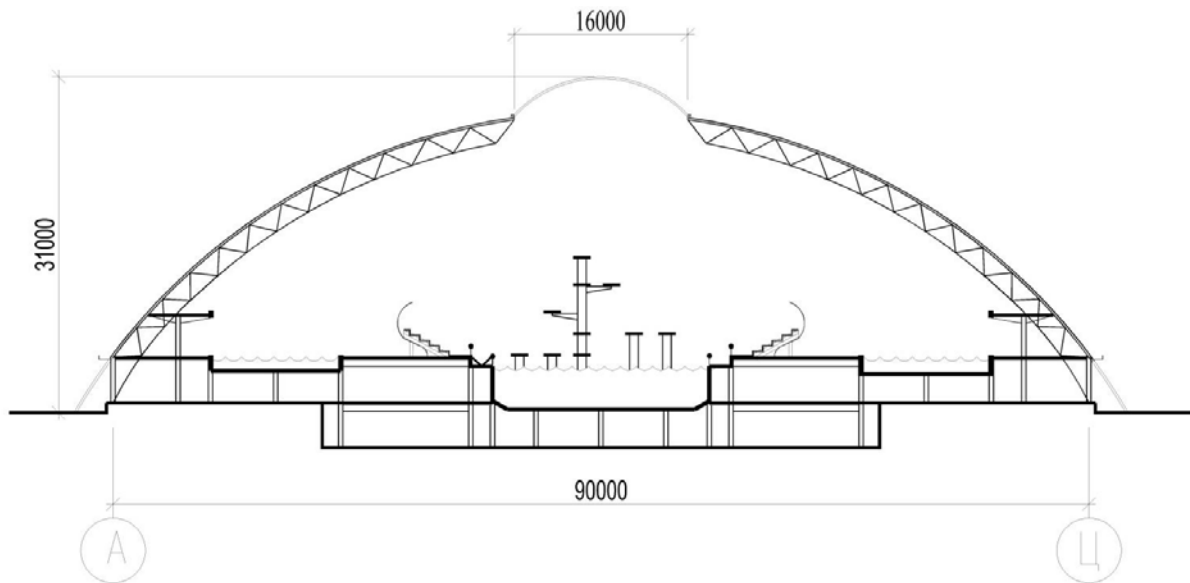


Рис. 6. Конструктивне рішення купольного покриття

Між ребрами купола передбачено наявність системи в'язей, що об'єднують купол в єдину просторову систему. По периметру купола в межах двох панелей по верхніх поясах радіальних ферм влаштовуються в'язі у вигляді системи стержнів. Вище, в п'яти рівнях з кроком через одну панель радіальних ферм встановлюються просторові в'язі, що виконані у вигляді тригранних просторових ферм з двома верхніми і одним нижнім поясом та системою розкосів між ними. З одного боку наявний проріз в покритті купола для проведення трамплінів під купол від вежі трамплінів. Для сприйняття розпору купола запроектовано суцільне розпірне кільце на позначці +3,900м. Розпірне кільце складається з окремих елементів – металевих балок, що встановлюються між колонами.

Для забезпечення достатньої освітленості підкупольного простору на верху купола запроектовано світлоаераційний ліхтар, що має вигляд малого купола діаметром 16 м. Для забезпечення пожежної безпеки споруди ззовні передбачено наявність системи пожежних містків; для обслуговування системи комунікацій та контролю стану конструкцій купола всередині купола передбачено наявність ходових містків, що закріплюються до ребер купола.

Контроль чистоти середовища. Висока чистота повітряного середовища являється одним із факторів комфорту для відвідувачів аквапарку та будівельної безпеки. Система водопідготовки в залі аквапарку включає, як правило, озонування води, та, як резервний метод, її хлорування. Санітарними нормами для плавальних басейнів [2] обмежується вміст хлору в повітрі та висувається вимога забезпечення повітрообміну для асиміляції виділення агресивних хімічних речовин. Вимоги, що стосуються допустимого значення концентрації хлору в повітрі залів аквапарків досить високі: не більше $0,1 \text{ мг/м}^3$, що на порядок менше значення гранично допустимої концентрації хлору в повітрі приміщень промислових підприємств (не більше $1,0 \text{ мг/м}^3$). Також варто відмітити, що в

атмосферному повітрі населених пунктів гранично допустимі концентрації хлору становлять: максимальна разова – $0,1\text{мг/м}^3$; середньодобова – $0,03\text{мг/м}^3$. Тобто повітря в залі аквапарку повинно бути чистим від хлору, практично як зовнішнє повітря населених пунктів. Але у відповідності до вимог СанПіН концентрація хлору не більше $0,1\text{мг/м}^3$ контролюється тільки в повітрі «водної зони» аквапарку і в «зоні дихання плавців». Що стосується значення концентрації хлору в повітрі по висоті залу аквапарку, то воно може бути прийнято рівним $1,0\text{мг/м}^3$, що допускається для виробничих приміщень (в робочій зоні при щоденній восьмигодинній зміні). Отже, можна зробити висновок, що несучі металеві конструкції купольного покриття будуть піддаватися впливу повітряного середовища середнього ступеню агресивності (вміст хлору в повітрі $1,0\text{мг/м}^3$).

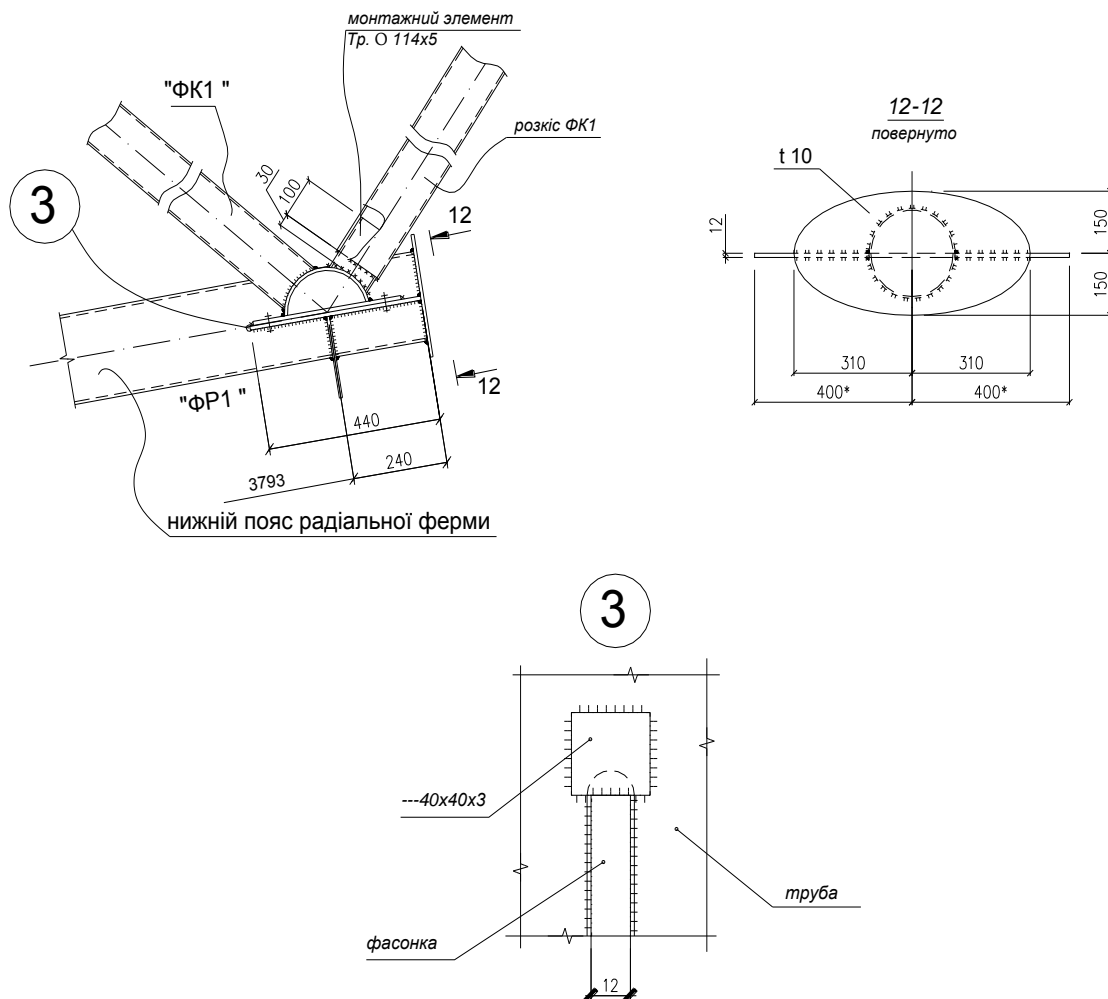


Рис.7. Конструктивні рішення щодо антикорозійного захисту: герметизація труб (зверху – металева пластина, наварена на торець труби; знизу – металева накладка в місці врізання фасонки в трубу)

Захист конструкцій. Для забезпечення довговічності та безпечної експлуатації несучих конструкцій купола є необхідність виконати протипожежний та корозійний захист. Відповідно до протипожежних норм Республіки Беларусь опорне кільце купола та сталеві колони повинні мати протипожежний захист

для забезпечення їх вогнестійкості не менше 150 хвилин, інших конструкцій – 30 хвилин, для чого виконано захист колон та опорного кільця шляхом оштукатурювання; решта конструкцій вкрита протипожежним розчином «Ендотерм ХТ-150». Металоконструкції повинні оштукатурюватися та доставлятися на будівельний майданчик з виконаним антикорозійним захистом відповідно до СНиП 2.03.11-85 «Захист будівельних конструкцій від корозій» (наприклад, емаллю ПФ 1126 по ТУ 6-10-1540-78 за 2 рази по двом шарам ґрунтовки ГФ0119 по ТУ 6-10-1399-77 сумарною товщиною всіх шарів лакофарбових покриттів не менше 80мкм).

Таким чином, проведений аналіз архітектурно-конструктивного рішення засвідчує надзвичайну важливість та високу вартість проведення комплексу заходів не тільки щодо безперебійної експлуатації споруди, а й забезпечення необхідної надійності та довговічності конструкцій. Виконано учбове проектування, що дало можливість кваліфіковано обрати необхідні конструктивні рішення сталевого купольного покриття з врахуванням експлуатаційних умов аквапарку.

Металеві конструкції сучасних великих куполів прольотом до 125 м виконуються переважно як одношарові сітчасті або ж як просторові структурні оболонки [1]. Серед можливих просторових схем куполів: ребристої, ребристо-кільцевої, сітчастої, – обрана наскрізна ребристо-кільцева схема, в якості кілець якої виступають тригранні просторові ферми (див.рис.5). Таким чином, не полишаючи технологічних переваг ребристої схеми, схема отримала додаткові якості просторової стержньової структури, яка дає можливість забезпечити високу надійність конструкцій в складних екстремальних ситуаціях [3]. Останнім часом катастрофи при руйнування покриттів спричинили висування ряду вимог щодо роботи великопролітних споруд на стадії експлуатації. Купольне покриття з надмірною, з точки зору оптимального проектування, кількістю в'язей має значно більший ресурс живучості, що в європейських нормах враховується як *progressive collapse prevention*, тобто можливість при руйнування деякої частини елементів перерозподіляти навантаження між іншими елементами.

При конструюванні конструкцій купола та їх елементів передбачено наявність конструктивних рішень, що сприяють підвищенню їхньої стійкості до корозії [4]. Розподіл корозії в елементах різних форм через різні умови їх зволоження, обтікання повітряними струменями, тривалості перебування на поверхні утвореної плівки вологи, ступеня екранування буде неоднаковим. Можлива велика нерівномірність корозії, суттєва різниця корозійного зношення окремих ділянок по периметру перерізу. Найбільш сприятливими з точки зору щонайменшого корозійного зношення та більшої рівномірності корозії є перерізи суцільні, гладкі у вигляді круглих та прямокутних труб. Показано, що круглий

переріз є найбільш обтічним, тривалість утворення плівки вологи при обдуванні мінімальна, а терміни повного випаровування вологи з поверхні можуть бути зменшені вдвічі порівняно з такими перерізами наскрізних конструкцій, як парні кутики тощо.

З врахуванням цього всі несучі конструкції та в'язі купола виготовлено з прокатних труб, бо в порівнянні з іншими видами прокату, труби мають найменшу питому площу поверхні (відношення периметру перерізу до його площі). Додатковою перевагою трубчастих перерізів є зручність, простота та менша вартість нанесення захисних покриттів, що особливо важливо при повторному нанесенні покриттів. Довговічність самих покриттів вища, вартість нижча, що загалом призводить до зменшення експлуатаційних витрат.

Крім генерації просторової схеми для раціональної конструкції вирішується питання про вузлові з'єднання. Простота надійних та добре вивчених вузлових з'єднань плоских стержньових конструкцій в даному випадку не могла бути застосованою через потрапляння парів у щілини та порожнини. Тому найприйнятнішими стали зварні з'єднання. Всі торці труб наглухо закриваються за допомогою торцевих накладок, які приварюються до труби по всьому периметру; в місцях врізання в труби фасонки приварюються до них по всій довжині, а залишкові отвори закриваються металевими накладками і заварюються по периметру (рис.7).

Висновки. Для забезпечення довговічності та корозійної стійкості конструкцій застосовано ряд конструктивних заходів, а саме:

- Застосовано стержньову систему купольного покриття з надмірною кількістю в'язей, що має значний ресурс живучості та можливість перерозподілу навантаження між іншими елементами системи при руйнуванні певної кількості стержньових елементів.
- Конструювання конструкцій купола з елементів круглого перерізу (труб). Питома поверхня, у порівнянні з іншими прокатними елементами, є мінімальною, що сприяє зведенню до мінімуму кількості сконденсованої вологи на поверхні елементів конструкцій.
- Герметизація елементів конструкцій (труб). Для унеможливлення утворення агресивного і конденсації води всередині труб виконується їх герметизація, тобто всі отвори закриваються. В торцях труб накладаються металеві пластини, що приварюються по периметру труби; можливі наявні отвори в місцях врізання фасонки в труби закриваються шляхом наплавлення металу електроду або заварюються металевими накладками.
- Висока заводська готовність конструкцій забезпечує високу якість виготовлення та захисту. Металоконструкції доставляються на будмайданчик з виконаним антикорозійним захистом відповідно до СНиП 2.03.11-85.

- Влаштування системи вентиляції. Під покриттям купола встановлюються пристрої вентилявання повітря, а також встановлюються механізми автоматичного відкривання вітражів на ліхтарі і огороженні купола. Система вентиляції сприяє підтриманню оптимальної агресивності повітряного середовища по відношенню до несучих конструкцій купола.

- Для контролю стану конструкцій купольного покриття під покриттям купола передбачено наявність системи ходових містків, які закріплюються в вузлах нижніх поясів ферм.

Застосовані конструктивні рішення забезпечують оптимальні умови експлуатації металевих конструкцій, а також їх стійкість до агресивного повітряного середовища залів басейнів, аквапарків та подібних будівель водноспортивного призначення. Таким чином забезпечується максимальна надійність і довговічність як споруди в цілому, так і її несучих елементів та конструкцій.

Література

1. Липницкий М.Е. Купола (расчет и проектирование) – Л., Стройиздат, 1973. – 129 с.
2. СанПиН 2.1.2.1188-03. Плавательные бассейны. Гигиенические требования к устройству, эксплуатации и качеству воды. Контроль качества. – Введены с 1.05.2003.
3. Качуровский А., Лизогуб Е. Конструктивное решение легкой структурной оболочки большепролетного купола.–www ais.by Архитектурно-строительный портал, 2006.
4. Шимановский А.В. Техническая диагностика и предупреждение аварийных ситуаций конструкций зданий и сооружений /Шимановский А.В., Гордеев В.Н., Королев В.П., Оглобля А.И., Рухович И.Р., Филатов Ю.В. – К., Изд-во «Сталь». – 2008. – 463 с.

Аннотация

В работе проанализированы основные архитектурные, технологические и конструктивные решения большепролетного купольного спортивного сооружения, а также условия эксплуатации несущих стальных конструкций с учетом агрессивности эксплуатационной среды аквапарка на примере водноспортивного центра в г. Минск (Республика Беларусь). Результаты работы использованы в учебном проектировании.

Предложены конструктивные решения, влияющие на долговечность и надежность эксплуатации сооружения и его конструктивных элементов.

Abstract

The paper analyzes the main architectural, technological and design solutions of the dome sports building, and the operating conditions of steel structures taking into account the aggressiveness of the operating environment on the example of the water-sports center in Minsk (Belarus).

The results are used in the learning design. Proposed design of the solution, affecting the durability and reliability of the structure and its components.