

УДК 624.014 (688.775.3)

Бут М.О.,
Київський національний університет будівництва і архітектури

АНАЛІЗ ВПЛИВУ ЕВОЛЮЦІЇ РОЗРАХУНКОВОЇ МОДЕЛІ НА ВИЗНАЧЕННЯ НАПРУЖЕНО - ДЕФОРМОВАНОГО СТАНУ.

Розглянуті особливості впливу еволюції розрахункової моделі на напружено-деформований стан конструкції в залежності от типу апроксимації при незмінних початкових параметрах, на прикладі колеса огляду в Технологічному Університеті м.Батумі, Грузія.

Ключові слова: МСЕ, колеса огляду, розрахунок.

Постановка проблеми. В світі завдяки науково технічному прогресу проходить поступова автоматизація як процесів виробництва так і засобів проектування. Технології закладені математичним алгоритмом Тьюрінга, несуть навколишній світ в нову інформаційну еру. Можливості кременевої технології вже стиснули електричні схеми до рівня 30 атомів і якщо вірити фізикам сучасності, то до 2020 року ми досягнемо максимуму цієї технології — 5 атомів і тоді закон Мура, про те що продуктивність комп'ютера, що зростає вдвічі раз на 18 місяців досягне своєї границі. Зараз важко сказати, чи вдасться вирішити проблему «квантової запутаності» і побудувати атомарні комп'ютери, але якщо вдасться, то можливості ЕВМ виростуть не на один порядок. Ці фізичні посилення впливають і на будівельну справу, що поступово еволюціонує в своїх математичних моделях.

Вже зараз використання спрощених двовимірних моделей слугує здебільшого лише перевіркою адекватності тривимірної моделі. МСЕ надійно увійшов в проектне життя і все більше інтегрується з програмами твердого моделювання, через технологію BIM. Пов'язуючи розрахункові комплекси з видачею проектною документації та навіть з виробництвом — через станки ЧПУ. І на цьому зв'язок інформаційних об'єктів з нашим тривимірним світом не закінчується, вже впроваджена технологія 3D-принтерів, що дозволяють з полімерів будувати структури, в тому



Рис . 1 Колесо огляду в Технологічному Університеті Батумі, Грузія

числі для створення архітектурних моделей, або для дослідження аеродинамічних ефектів в аеродинамічній трубі. Отже на тлі цих можливостей наближається до реальності ідея цифрового міста, що в свою чергу ставить перед проектувальниками задачу розробляти і розраховувати конструкції найбільш наближено до реальної геометрії. А при можливостях математичного апарату, що дають вже сучасні комплекси, проектування повинно бути не лише інтегроване в цю модель, а й економічним.

Для прикладу аналізу еволюції розрахункової моделі в МСЕ приведена статична частина конструкції опори консольного колеса огляду в місті Батумі, Грузія.

В загальному розумінні *еволюція розрахункової моделі* — це визначення необхідного та достатнього ступеня формалізації фізичної моделі для аналізу конструкції, в залежності від потреб конструктора. Умовно можна поділити моделі конструкцій за наступними параметрами:

- За характером врахування просторової роботи — одно, двох чи трьохвимірні;
- По виду невідомих: дискретні, дискретно-континуальні і континуальні (врахування просторово-часової функціональної зміни);
- За видом елементів, що покладені в основу розрахункової схеми — стрижньові (Рис . 2,1), оболонкові(Рис . 2,3б), , просторові(Рис . 2,3а), чи змішані(Рис . 2,4);
- По врахуванню впливів — статичні, динамічні, кінематичні, термодинамічні

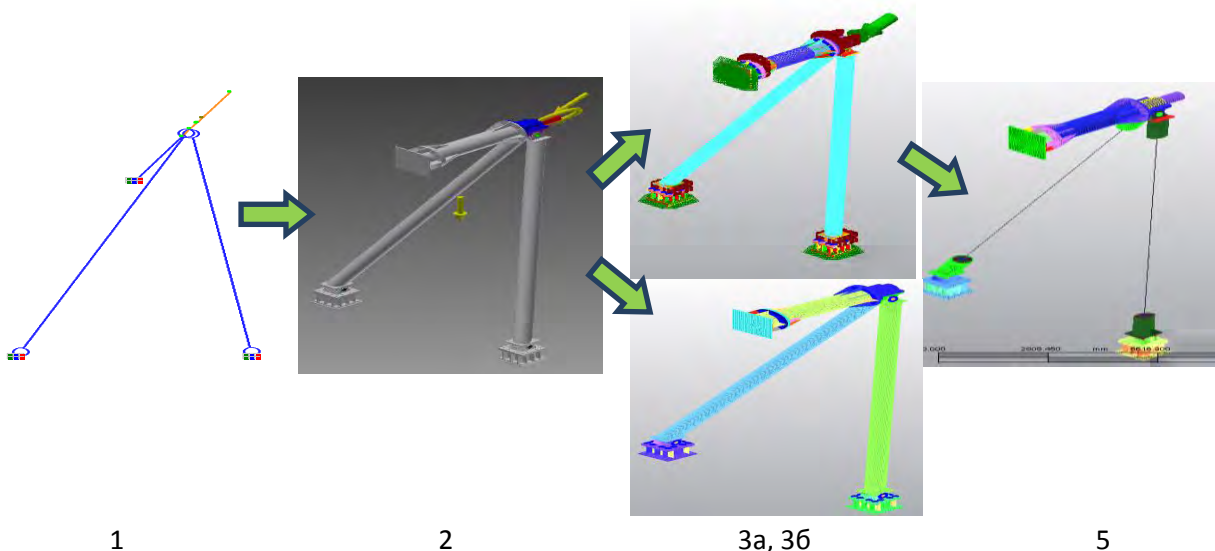


Рис . 2 Схема еволюції розрахункової схеми. 1. Стрижньова модель => 2. тверда модель¹ => 3. СЕ модель (з просторових, або оболонкових елементів) => 4. СЕ модель з раціональним використанням стрижньових елементів

¹ Тверда модель — фізична модель конструкції з врахуванням геометрії, жорсткісних характеристик, навантажень, характеристик теплопровідності і т.д. без апроксимації до математичної СЕ моделі.

Об'єкт дослідження:

Консольне сталеве колесо огляду діаметром 18м розташоване в будівлі Технологічного Університету Батумі [4-6]. Центр валу на позначці +102,5м. Жорсткісні характеристики елементів відображено в таблиці 1. Геометрія та навантаження [1-3, 6] від найгіршого сполучення відображено на Рис 3-4.

Загальний опис конструкції та дія навантажень приведено в статтях [4] та [5], а аналіз роботи вузлів розглянуто в [6].

Таблиця 1

Жорсткісних характеристик елементів лафети та примикаючі елементів

№	Найменування	Сталь	Коеф. Пуасона	Модуль Юнга, МПа
1	Вал	Загартована сталь	0.3	2.06E+005
2	Лафета	20Л	0.26	1.962E+005
3	Напрямна валу	09Г2С	0.28	2.06E+005
4	Фланець	09Г2С	0.28	2.06E+005
5	Болти	40х	0.3	2.10915E+005

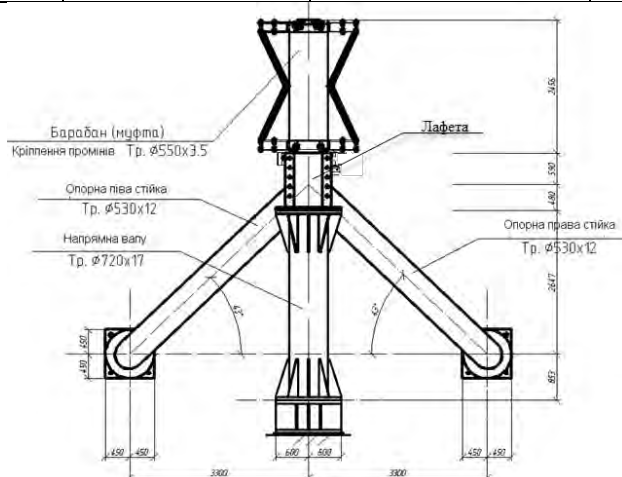


Рис . 3 Геометрична схема колеса, закріпленого у висотній будівлі

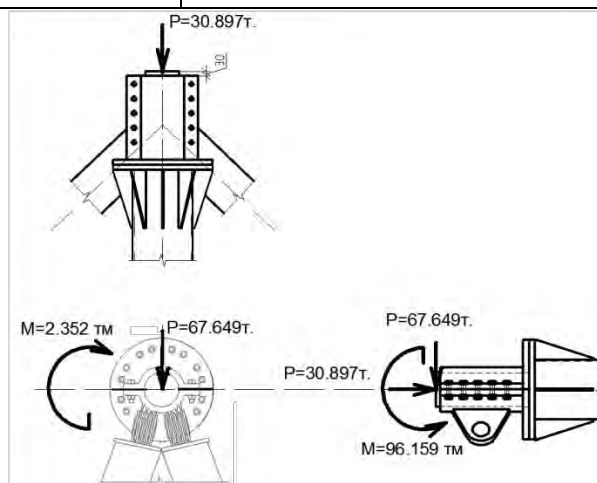


Рис . 4 Навантаження від найгіршого сполучення навантажень на обрізі валу перед рухомою частиною - барабаном

Стрижнева модель

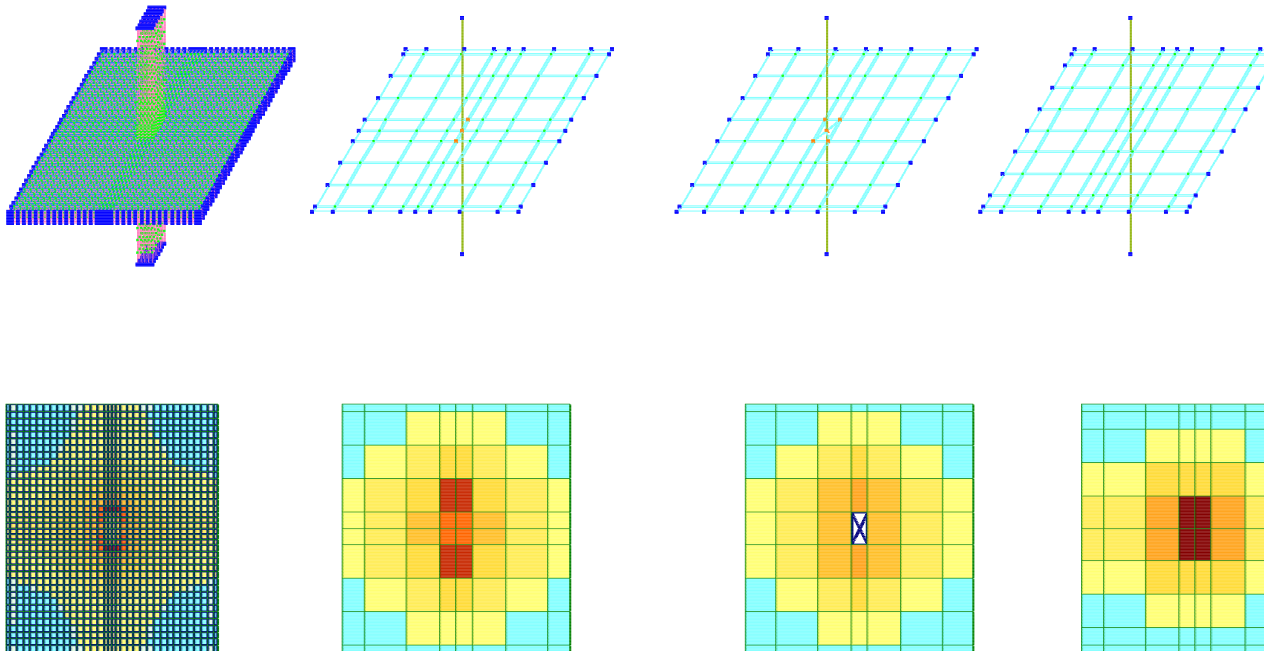
Стрижньова структура розглядає дискретну модель конструкції, через двовузлові елементи з 6-ма ступенями свободи (в просторі). Прольотна частина є найбільш розробленою і дозволяє шукати перерізи елементів з урахуванням умов стійкості за зусиллями, підбираючи за методиками нормативних документів за геометричними характеристиками з баз даних локальні перерізи. Вузли розглядаються як ідеалізовані абсолютно жорсткі, або шарнірні. Всі додаткові параметри, такі як ексцентриситети, кінцева жорсткість вузла, фактичне тіло перерізу (при стикуванні з пластинчатими елементами),

задаються користувачем ПК² самостійно без вказування методики пошуку цих параметрів. При всій простоті даного способу, він є залежним в великій мірі від ентропії людського фактору і при рості складності моделі, як правило, окрім помилок накопичує високу ступінь формалізації.

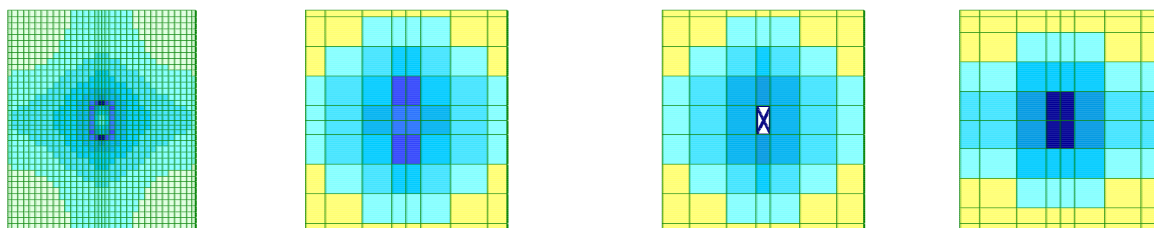
Тверда модель, оболонкова апроксимація

При побудові твердої моделі в графічних програмних комплексах, перед користувачем постає дилема – чи враховувати реальний переріз елемента чи використовувати пластинчасту апроксимацію. Вибір залежить від характеру роботи системи. При оболонковій аналогії конструкції, результати вказують на велику збіжність результатів, навіть у лінійній постановці з результатами натурних випробувань. Оболонкова аналогія дозволяє врахувати інтегральну схему роботи композитних матеріалів (залізобетону) та потребує порівняно невеликі вимогами до апаратного забезпечення. Нажаль дана модель має ряд недоліків, при взаємодії між стрижньовими та пластинчастими елементами в наслідок неспівпадіння кількості ступенів свободи (у пластин їх 5, а стрижнів 6), що в свою чергу призводить до появи потреби в додаткових інструментах моделювання конструкції. На прикладі з'єднання з/б елементів колони (24x48см) та плити (товщиною 18см), це відображено нижче на рис 5-7.

Крім того, усі вузли з'єднання страждають тими ж проблемами, що й стрижньова модель.



² Програмного комплексу



а) тверда модель
 б) з АЖТ вздовж вісі більшої жорсткості
 в) з АЖТ по тілу колони
 г) пряма взаємодія пластини та стрижня

Тверда модель, тривимірна апроксимація

Розробляється з тривимірних елементів, що мають 3 ступеня свободи – переміщення. Як правило використовуються в машинобудуванні для аналізу роботи вузлів та елементів складної форми. Дозволяють найбільш наближено до дійсності змодельовати роботу конструкції. Але мають ряд недоліків, такі як слабку (на сьогодні), адаптованість до потреб реального проектуванні промислових (на відміну від індивідуальних) конструкцій. Мають, як правило, слабку оптимізацію при розрахунку в будівельних програмах і як наслідок великі вимоги до ЕВМ.

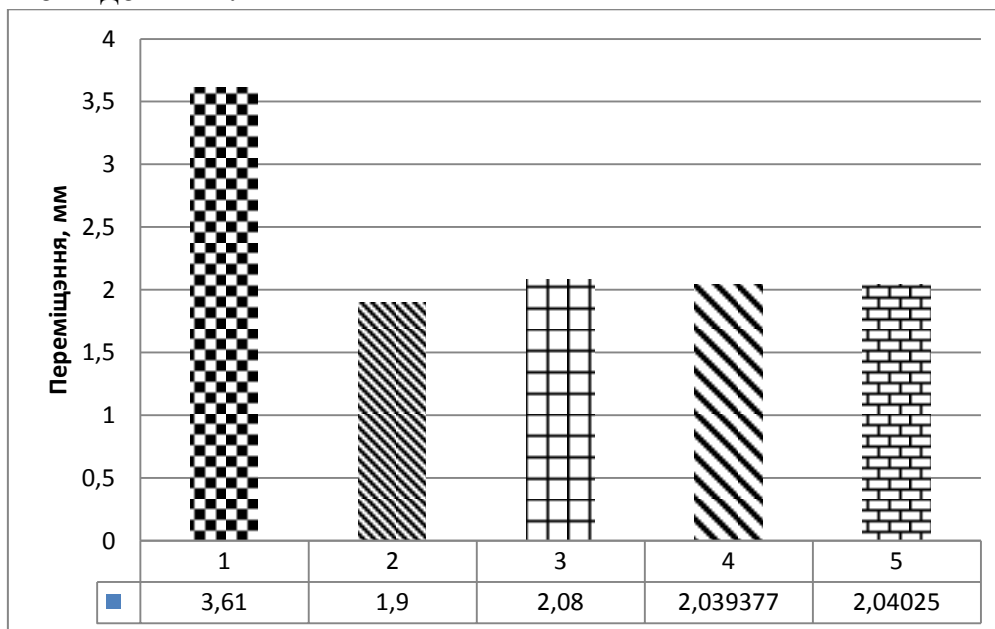


Рис . 8 Гістрограма порівняння переміщень валу розрахункових моделей статичної частини консольного колеса огляду, де 1 – стрижньова модель, без врахування ребер жорсткості (Рис . 9); 2 – пластинчата модель, з елементами по нейтральній вісі, з врахуванням ребер жорсткості; 3 – модель з просторових СЕ, без врахування ребер жорсткості; 4 – модель з просторових СЕ, з врахуванням ребер жорсткості(Рис. 10); 5 – модель з просторових СЕ з використанням в прольотних елементах стрижньової аналогії[7]

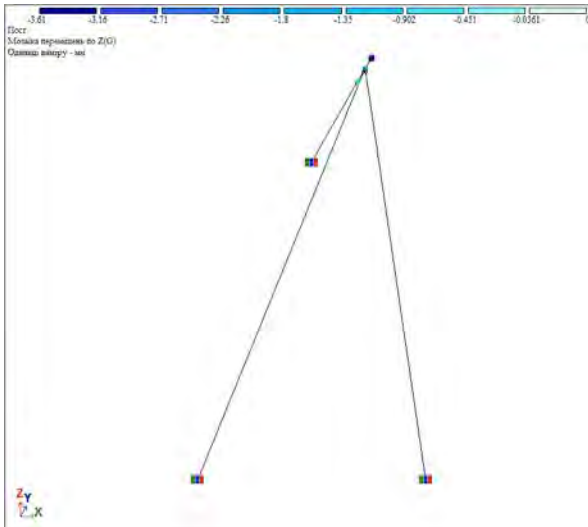


Рис . 9 Переміщення вузлів стрижньової моделі в ПК «Ліра-САПР 2013»

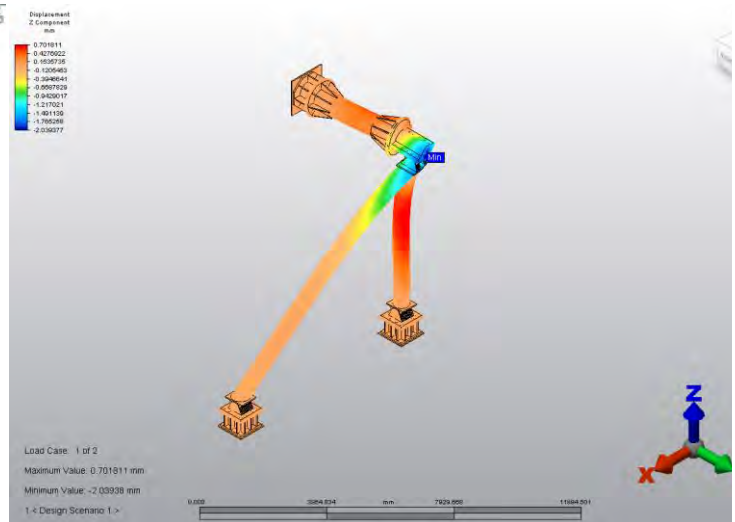


Рис . 10 Переміщення вузлів моделі з просторових елементів в ПК «AMS 2013»

Висновки

В наслідок проведених розрахунків було виявлено наступні закономірності:

- Стрижньова модель, доволі точно дозволяє визначити розподіл зусиль, але внаслідок трудомісткості визначення додаткових параметрів та вплив на них методики визначення використати таку модель є сенс на першому етапі дослідження.
- Модель що використовує оболонкові елементи по серединній площині, має тенденцію завищувати значення жорсткісних характеристик і як наслідок дає дещо оптимістичний прогноз роботи конструкції, для приведеного виду конструкцій.
- Модель створена з просторових елементів, дозволяє враховувати вплив додаткових елементів за рахунок чистої геометрії та жорсткості. Ця модель є найбільш точною і дозволяє в рамках самої моделі дослідити роботу кожного конструктивного елемента та з'єднання. Це особливо важливо в зв'язку з появою на ринку 3д-сканерів, що дозволять вже в найближчому майбутньому визначати всі реальні вади вже збудованої конструкції та проаналізувати реальний НДС.

Найбільш доцільною є постановка задачі з комбінованими СЕ, коли прольотна частина виконується з стрижнів, а вузли з просторових СЕ. Через порівняння переміщень кінця валу в моделях 4 та 5 стає зрозумілим адекватність використання в пролітних елементах стрижньової аналогії, оскільки вплив на конструкцію в цілому незначний, дозволяє враховувати проблеми стійкості та зменшує машинний час розрахунку.

ВИКОРИСТАНА ЛІТЕРАТУРА

1. ДБН В.2.6 -163: 2010 Конструкції будівель і споруд сталеві;
2. СНиП II-23-81 Стальные конструкции;
3. СНиП 2.01.07-85 «Нагрузки и воздействия»
4. Білик А. С., Бут М.О. Атракціон у висотній будівлі технологічного університету м.Батумі. / Білик А. С., Бут М.О. // Промислове та цивільне будівництво//Науково-виробничий журнал-Київ, 1'2013,.-С.37-42.
5. Билык А. С., Бут М.А. Колесо обозрения, закреплённое в высотном здании/ Былик А. С., Бут М.А. // : Актуальные проблемы современного строительства и пути их эффективного решения : материалы Международной научно-практической конференции, 10-12 октября 2012г., Санкт-Петербург. Ч. 1, . - С.52-57.
6. Расчёт колеса обозрения, закреплённого в высотном здании [Текст]: отчет о НИР: Билык А.С., Бут М.А. —К.: НИЧП «Вартість», 2012 – 78 с. — Библиогр.: с 77-78. — Инв. №75
7. Пузанов А.В. *Инженерный анализ в Autodesk Simulation Multiphysics*. Москва : ДКМ, 2013.

Аннотація:

Рассмотрены особенности влияния эволюции расчётной модели на напряженно-деформированное состояние конструкции в зависимости от типа аппроксимации при неизменных начальных параметрах, на примере колеса обозрения в Технологическом Университете г.Батуми, Грузия.

Annotation:

The features of the influence of the evolution of a computational model for the stress-strain state of the structure, depending on the type of approximation at constant initial parameters, on an example of the Ferris wheel at the Technological University of Batumi, Georgia.