

УДК 539.3

к.т.н., доцент Кошевий О.П., Кошевий О.О.,
Київський національний університет будівництва і архітектури**ЧИСЕЛЬНЕ ДОСЛІДЖЕННЯ ВЛАСНИХ КОЛИВАНЬ РОЗТЯГНУТИХ
ОБОЛОНОК УТВОРЕНИХ МІНІМАЛЬНИМИ ПОВЕРХНЯМИ**

Розглянута методика чисельного дослідження власних коливань оболонок утворених мінімальними поверхнями. Вирішені тестові приклади, які підтверджують достовірність методики. Розглянутий розрахунок власних коливань оболонок з круглим в плані контуром, що має обриси у вигляді двох похилих під кутом напівеліпсів, при різних кутах нахилу контуру та різних умовах закріплення контуру.

Маловивченим класом поверхонь, що розширюють можливості формостворення оболонок від'ємної гаусової кривизни, є мінімальні поверхні. Вони можуть бути побудовані на заданих жорданових (що не мають самоперетинів) опорних контурах довільного обрису. Їх фізичним аналогом служить поверхня, що утворюється плівкою з рідини на замкненому контурі, яка приймає найменшу площу в силу її поверхневого натягу.

Тонкостінні конструкції оболонкового типу з мінімальними поверхнями в процесі експлуатації зазнають дії динамічних навантажень, які можуть мати різну природу та викликаються наступними факторами – вітрами, коливаннями при русі транспорту хвильовими та сейсмічними збуреннями. В зв'язку з цим важливим завданням є забезпечення рівня вібрації допустимої за умов міцності та санітарно-гігієнічних норм. Тому розрахунки на коливання розглядаються як невід'ємна частина розрахунку на міцність конструкцій цього типу.

Методика побудови мінімальних поверхонь в загальному випадку не піддається аналітичному опису, тому рішення цієї проблеми, пов'язаної з інтегруванням нелінійного диференціального рівняння, що описує в загальному вигляді мінімальні поверхні при відповідних крайових умовах, доводиться використовувати методи чисельного аналізу. Такий підхід дозволяє побудувати каркас оболонки по точкам, що представляє собою матрицю дискретних рішень функції, яка описує мінімальну поверхню. Тому всі геометричні характеристики мініимальної поверхні можуть бути отримані тільки в чисельному вигляді. Детальний опис цієї методики та її тестування на відомих рішеннях представлений в роботах [1,2,3].

Методика чисельного дослідження пружно-деформованого стану та власних коливань оболонок в задачах динаміки конструкцій з багатьма ступенями вільності ґрунтується на використанні економічного методу

визначення власних частот та форм коливань, яка дозволяє значно знизити розмір задачі на власні коливання [4-6]. Задачі стійкості аналогічним методом вирішується в роботі [7].

Алгоритм визначення власних частот складається з двох послідовних етапів пониження розмірності задачі. На першому етапі континуальна система за допомогою методу кінцевих різниць зводиться до адекватної дискретної моделі, далі за допомогою використання чисельного аналога метода Бубнова-Гальоркіна з використанням в якості базисних векторів деяких статичних рішень проводиться значене пониження порядку задачі на власні значення.

В якості співвідношень для вирішення задачі прийняті рівняння вільних коливань в рамках загальної теорії тонких оболонок.

$$\frac{\partial \sqrt{a} \vec{T}^r}{\partial x^r} - \omega^2 \sqrt{a} \rho h \vec{U} = 0 \quad (r = 1, 2), \quad (1)$$

де $\vec{T}^r = T^{rs} \vec{e}_s$, $\vec{U} = U^s \vec{e}_s$ - вектори внутрішніх зусиль та переміщень, що визначенні в локальному базисі \vec{e}_s ($\vec{e}_1 = \frac{\partial x_t}{\partial x^1 R_t}$, $\vec{e}_2 = \frac{\partial x_t}{\partial x^2 R_t}$, $\vec{e}_3 = \vec{e}_1 \times \vec{e}_2 / \sqrt{a}$); ρh - маса оболонки з одиниці площі.

Відповідні скалярні рівняння мають вигляд:

$$\left(\frac{\partial \sqrt{a} T^{rs} \vec{e}_s}{\partial x^r} - \omega^2 \sqrt{a} \rho h U^s \vec{e}_s \right) \vec{e}^i = 0 \quad (s, i = 1, 2, 3). \quad (2)$$

Специфіка деформування тонких оболонок характеризується істотним впливом трансформування їх форм, тобто зміна орієнтації векторів локального базису.

$$\vec{e}_s = \vec{e}_s^0 + \vec{n} \times \vec{e}_s^0, \quad (3)$$

де $\vec{n} = c^{\alpha\beta} \vartheta_\alpha \vec{e}_\beta$ - вектор повороту нормалі ($c^{11} = c^{22} = 0, c^{12} = -c^{21} = 1/\sqrt{a}$).

Позначаючи приращення векторів локального базису через $\Delta \vec{e}_s$ та компонент пружно-деформованого стану через $\Delta T^{rs}, \Delta U^s$ та проектуючи векторні рівняння (1) на базис недеформованої поверхні \vec{e}_0^i ($i=1, 2, 3$), лінеаризуємо рівняння (2) навколо відомого статичного стану

$$\left(\frac{\partial \sqrt{a} T^{rs} \Delta \vec{e}_s}{\partial x^r} + \frac{\partial \sqrt{a} \Delta T^{rs} \vec{e}_s^0}{\partial x^r} - \omega^2 \sqrt{a} \rho h \Delta U^s \vec{e}_s^0 \right) \vec{e}_0^i = 0 \quad (s, i = 1, 2, 3). \quad (4)$$

Враховуючи в даному випадку однопараметричну залежність накопичених статичних внутрішніх сил, тобто $T^{rs} = \mu T_0^{rs}$, перепишемо рівняння вільних коливань у вигляді

$$\left(\frac{\partial \sqrt{a} \Delta T^{rs} \vec{e}_s^0}{\partial x^r} + \mu \frac{\partial \sqrt{a} T_0^{rs} \Delta \vec{e}_s}{\partial x^r} - \omega^2 \sqrt{a} \rho h \Delta U^s \vec{e}_s^0 \right) \vec{e}_0^i = 0 \quad (s, i = 1, 2, 3). \quad (5)$$

Дискретизацію цих рівнянь виконуємо за допомогою методу криволінійних сіток [7], який володіє більшою швидкістю сходження порівняно з звичайним методом кінцевих різниць дякуючи повному виключенню погрішності апроксимації функції жорстких зміщень. В результаті дискретизації рівнянь та інших вирішувальних співвідношень теорії оболонки з урахуванням граничних умов приходимо до алгебраїчної задачі на власні значення.

$$(A + \mu B - \lambda M)X = 0, \quad (6)$$

де A – матриця жорсткості; B – матриця, що характеризує натяг оболонки; M – матриця мас; X – власні вектори (форми коливань при $\mu = 0$, або форма втрати стійкості при $\lambda = 0$).

Для пониження порядку системи рівнянь (6) використаємо чисельну модифікацію методу Бубнова-Гальоркіна.

Представимо власний вектор у вигляді розкладання:

$$X = q_1 Z_1 + q_2 Z_2 + \dots + q_n Z_n = qZ, \quad (7)$$

де Z_i - система лінійно незалежних векторів, яка може бути визначена за допомогою вирішення статичних задач

$$A Z_i = P_i. \quad (8)$$

При цьому в якості P_i можуть бути вибраними зосередженні сили в деяких вузлах сітки або другі узагальнені сили. Обмежуючись в розкладанні (7) числом n ($n < N$) членів ряду.

$$\tilde{X} = \sum_{i=1}^n q_i Z_i = \tilde{q}\tilde{Z}, \quad (9)$$

підставляючи його в рівняння (6) та множачи зліва на \tilde{Z}^T , отримаємо

$$(\tilde{A} + \mu\tilde{B} - \lambda\tilde{M})\tilde{q} = 0, \quad (10)$$

де $\tilde{A} = \tilde{Z}^T A \tilde{Z}$; $\tilde{B} = \tilde{Z}^T B \tilde{Z}$; $\tilde{M} = \tilde{Z}^T M \tilde{Z}$.

Система (10) істотно меншого порядку порівняно з (6) порядку. При цьому власний вектор \tilde{q} дає коефіцієнт розкладання деякого наближеного вектора вихідної кінцево-різневої задачі. Очевидно, що ступінь наближення залежить не тільки від порядку усіченої моделі, а і від вибору з базисних векторів Z_i . При призначенні в якості базисних векторів рішень від одиничних зосереджених сил матриця \tilde{A} відповідає матриці впливів. В оболонках мінімальних поверхонь замість зосереджених сил має зміст задавати навантаження P_i , розподілені навколо деякої області, наприклад розміру сітки мінімальної густоти. При згущенні сітки це навантаження не змінює своєї конфігурації, так як в іншому випадку при дослідженні збіжності рішень по параметру дискретизації зміна конфігурації навантаження P_i ускладнило б дослідження збіжності.

Для перевірки правильності методики вирішених тестовий приклад на власні коливання. Розглянуті власні коливання стиснутої кінчної панелі зі ковзаючою вздовж утворюючої закріпленням всіх чотирьох ліній контуру [8].

Параметри оболонки згідно рис. 1 прийнятій наступними: $\alpha = \pi/6$; $\gamma = \pi/4$ (рад); $L/\alpha = 0.667$; $h/L = 0.01$; $\vartheta = 0,3$. Кінцево-різницева сітка складала 10 ділень утворюючою та 16 ділень дуги кола повної панелі. На криволінійних відрізках задано стискаюче само зрівноважене навантаження, величина якого визначається зусиллям стиску T_{α}^{22} на лінії більшої сторони.

На рис. 1,а показано залежність безрозмірних параметрів частот $\lambda_{ij} = \omega_{ij}^2 \alpha^2 \rho h / B$ від безрозмірного параметру навантаження $\mu = 10^{-3} T_{\alpha}^{22} / B$ ($B = Eh / (1 - \vartheta^2)$). Індeksi i, j визначають число півхвиль у формі коливань відповідно по утворюючій та направляючій оболонки. Штриховою лінією приведені дані роботи [8], суцільною – результати цієї роботи. При зрівняння результатів отримали частоти, що відповідають симетричним формам коливань, мають трохи менші значення порівняно з частотами, що приведені в роботі [8]. Особливо це характерно для частоти ω_{11} . У відмінності роботи [8] в даній роботі вона має найвище значення і відповідаючи її форма характеризується жорстким зміщенням оболонки в напрямі утворюючої. В роботі [8] таке зміщення відсутнє через помилки апроксимації традиційної різницевої схеми в криволінійній системі координат.

На рис. 1,б приведені аналогічні результати для панелі, менший криволінійний край якої закріплені в переміщенні вздовж утворюючою. Як видно с рисунка серед нижчих частот відсутня ω_{11} . Інші частоти симетричних форм в цьому випадку закріплення порівняно з попереднім мають більш високі значення, а частоти кососиметричних форм практично не змінилися.

На основі розробленої методики та комплексу програм побудовані каркаси оболонок мінімальних поверхонь з різною конфігурацією контурів, в проекції яких на план мають форму кола або квадрата. Досліджені залежності частот коливань оболонок від натягу контуру. Задачі про коливання формулювались для двох видів граничних умов. В першому випадку задавалось ковзаюче закріплення краю і до контуру оболонки прикладалось рівномірне погонне зусилля μT_0^{22} , що діє перпендикулярно до контуру. В другому випадку на повністю защемленому краю задавалось переміщення контуру, що отримане при рішенні попередньої задачі. Поля пружно деформованого стану в обох постановках були однаковими, але різниця в крайових умовах відбилась на динамічних характеристиках оболонок.

Розглянутий розрахунок власних коливань круглих в плані оболонок. Параметризація серединної поверхні оболонки з круглим в плані контуром, що має обриси у вигляді двох похилих під кутом напівеліпсів (рис. 2,а), проведена на координатній площині в полярній системі координат

$$X = x^2 \cos x^1; \quad Y = x^2 \sin x^1 \quad (11)$$

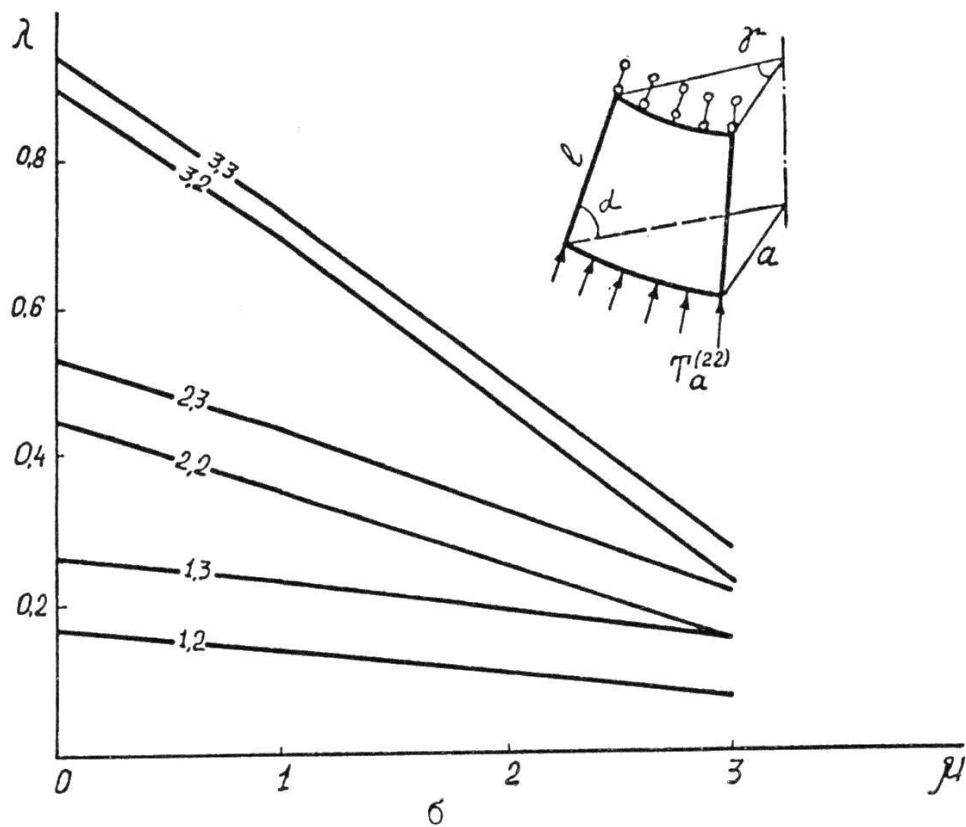
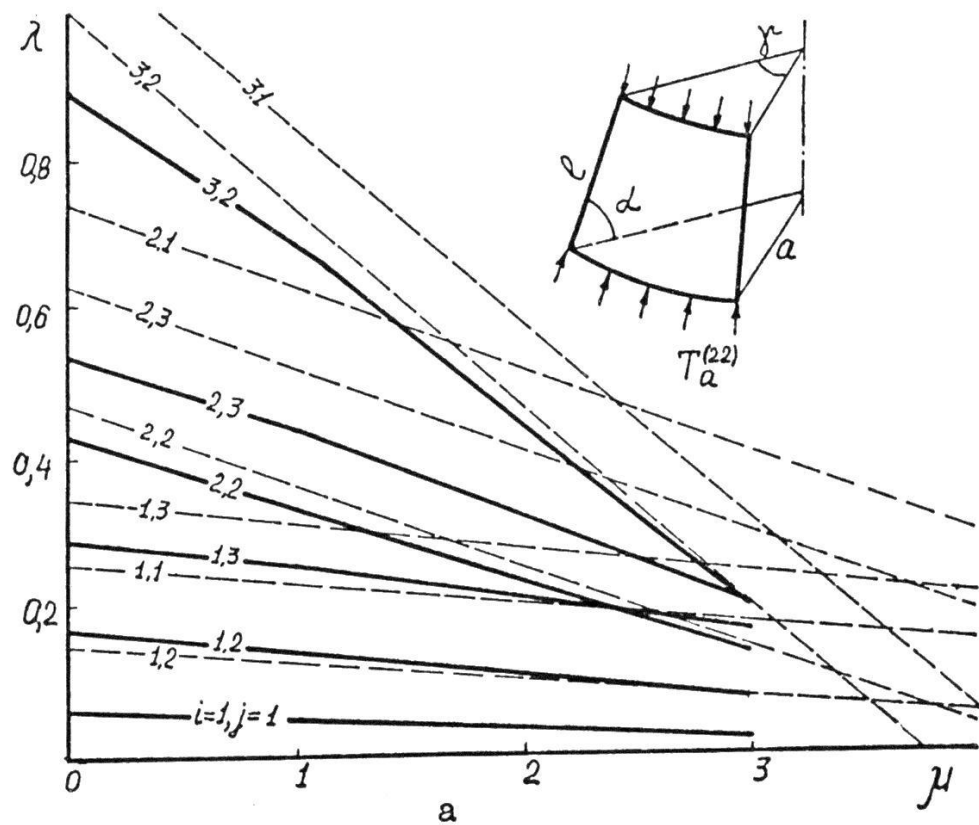


Рис. 1. Залежності частоти від зусиль стиску конічної панелі: а - з вільним вздовж утворюючої краями ; б - з закріпленим краєм.

Для розрахунку виділена область обмежена лініями симетрії $x^1 = 0$, $x^1 = \pi/2$, на яку накладалась рівномірна кінцево-різницева сітка з 24 діленнями по x^1 та 25 діленнями по x^2 . Визначенні форми поверхні зводяться до рішення рівняння з крайовими умовами:

$$Z = R \tan \alpha / \sin x^1 / \text{ при } 0 \leq x^1 \leq \frac{\pi}{2} \wedge x^2 = R \quad (12)$$

- на контурі оболонки;

$$\partial z / \partial x^1 = 0 \text{ при } x^1 = 0 \vee x^1 = \pi/2 \wedge 0 \leq x^2 \leq \pi/2 \quad (13)$$

- на лініях симетрії фрагменту;

$$Z\left(\frac{\pi}{2} - x^1, -x^2\right) = Z(x^1, x^2) \quad (14)$$

- навколо полярної точки.

В задачах статички та динаміки той же розрахунковий фрагмент накривався сіткою в 2 рази більш рідкою чим в геометричній задачі, а саме 12x12 ділень. Полярна точка виключалась введенням отвору з радіусом, що дорівнює чверті кроку сітки на контурі. На контурі отвору задавались умови вільного краю.

Для оболонок з різними кутами нахилу контурних ліній ($\alpha = \pi/36$; $\alpha = \pi/12$; $\alpha = \pi/6$ (рад)) побудовані залежності квадратів чотирьох нижчих безрозмірних частот $\omega^* = \omega R^2 \sqrt{\rho h / D}$ від параметру напруження $\bar{T}^{22} = T^{22} 10^5 / Eh$ та відповідних їм форм коливань (див. рис. 3-7). Аналіз результатів показує, що при ковзаючому закріпленні нижчі частоти практично лінійно залежать від натягу. Очевидно, в цьому випадку позначається мембранна жорсткість і тому на всьому інтервалі натягу жорсткість оболонки має згинальний характер та лінійно зростає із зростанням параметру натягу. При закріпленому краю в першій половині діапазону натягу залежність має нелінійний характер, що пояснюється перерозподілом вкладу складових жорсткостей оболонки з мембранної на згинальну. Далі згинальна жорсткість характеризується натягом, на стільки стає великою, що вклад вихідної мембранної жорсткості не значний і залежність частотних характеристик оболонки від параметру натягу в другій половині діапазону натягу стає лінійною.

Необхідно відмітити, що форма коливань оболонки навіть при малійvspарушеності серединної поверхні якісно відрізняється від форм коливань круглої пластини. З ростом натягу їх конфігурація практично не змінюється.

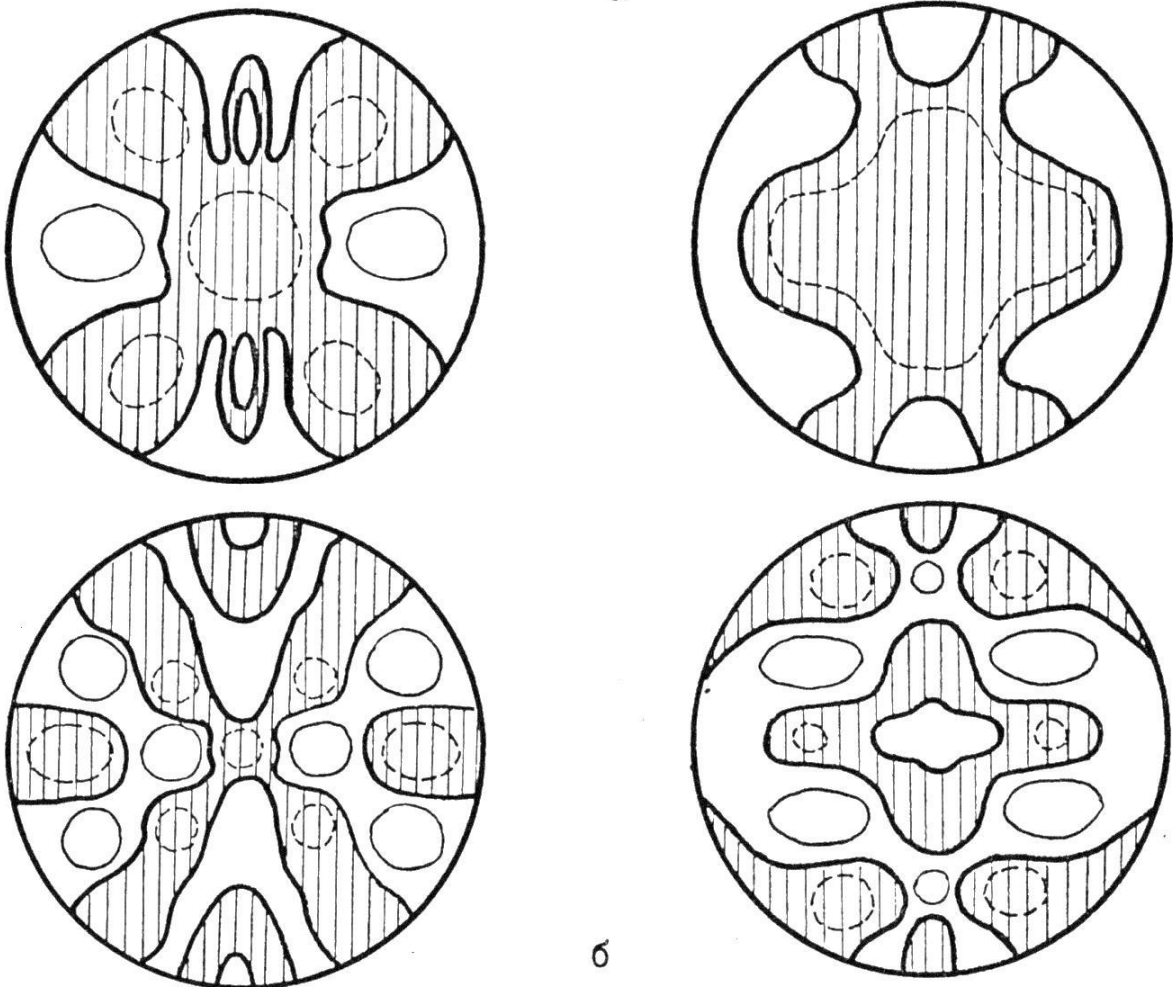
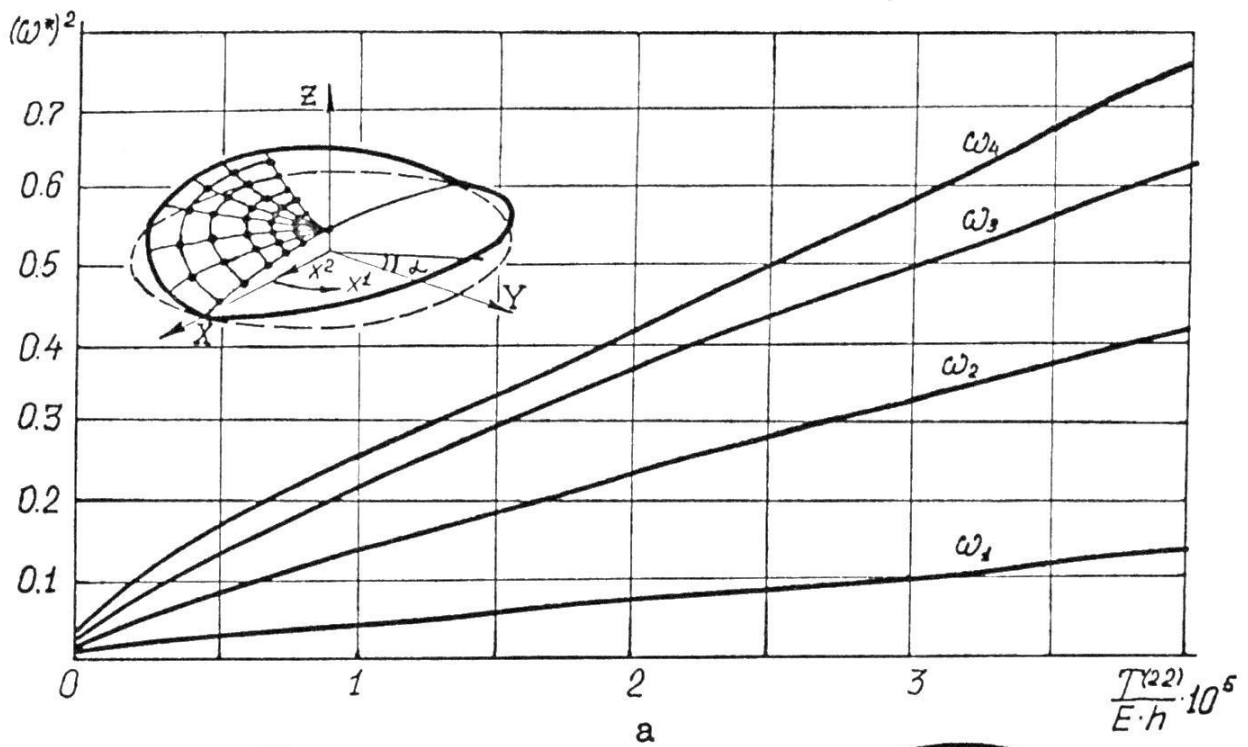


Рис. 2. Кругла в плані оболонка з контуром утвореним двома похилими напівеліпсами (при ковзаючому закріпленні, $\alpha = \pi / 36$).

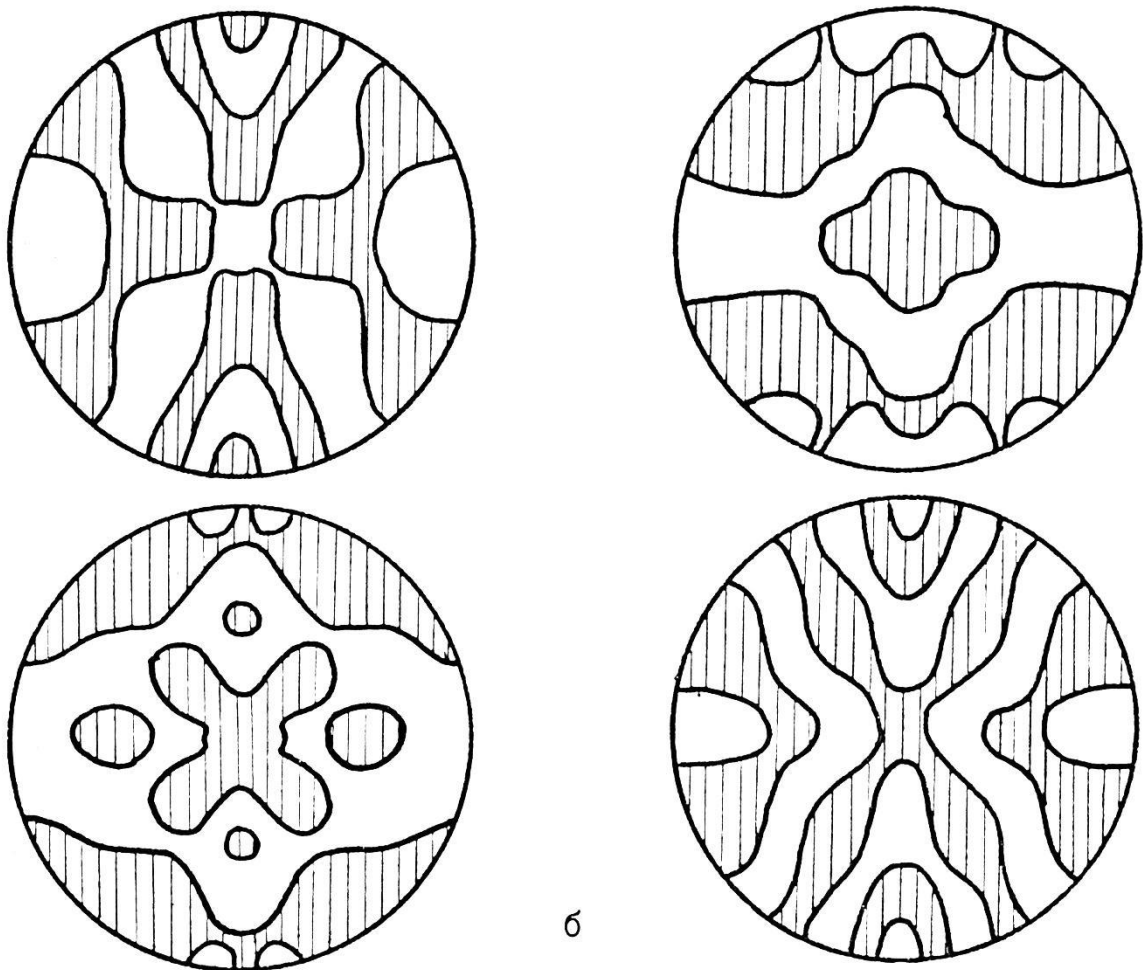
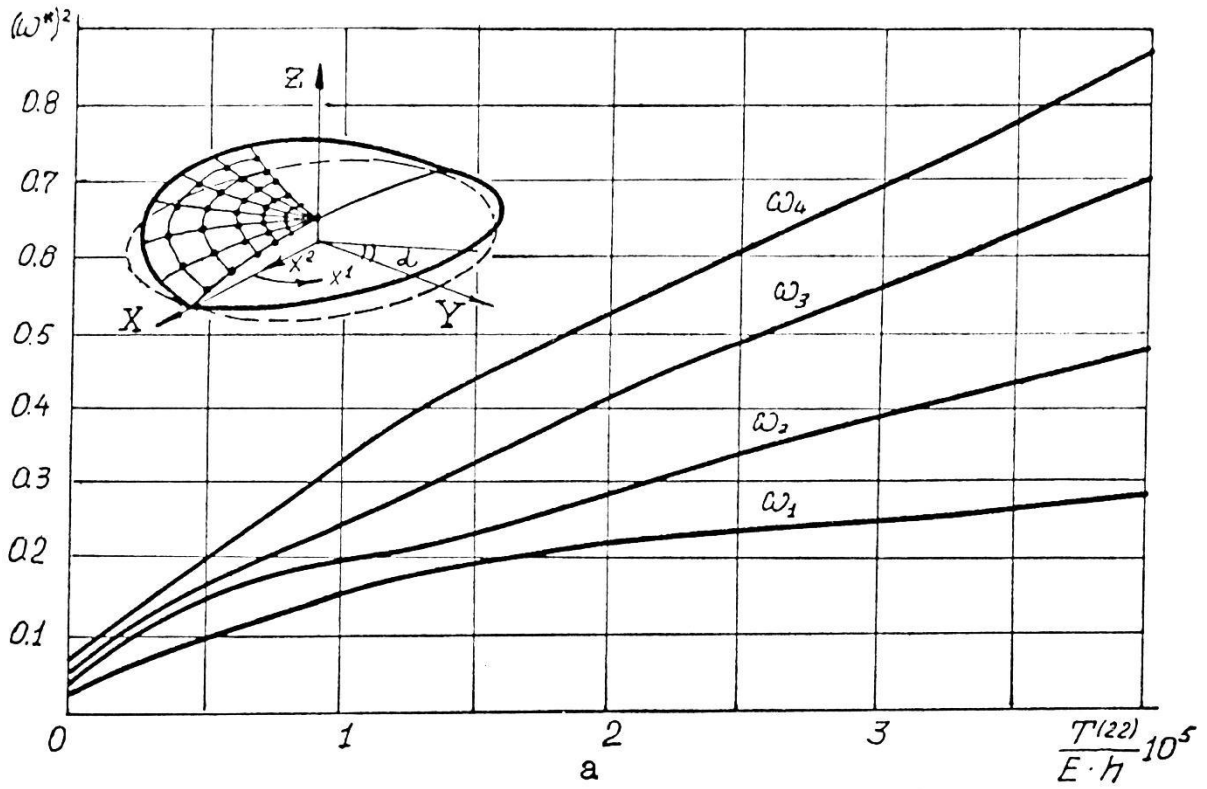


Рис. 3. Кругла в плані оболонка з контуром утвореним двома похилими напівеліпсами (защемлення, $\alpha = \pi / 36$).

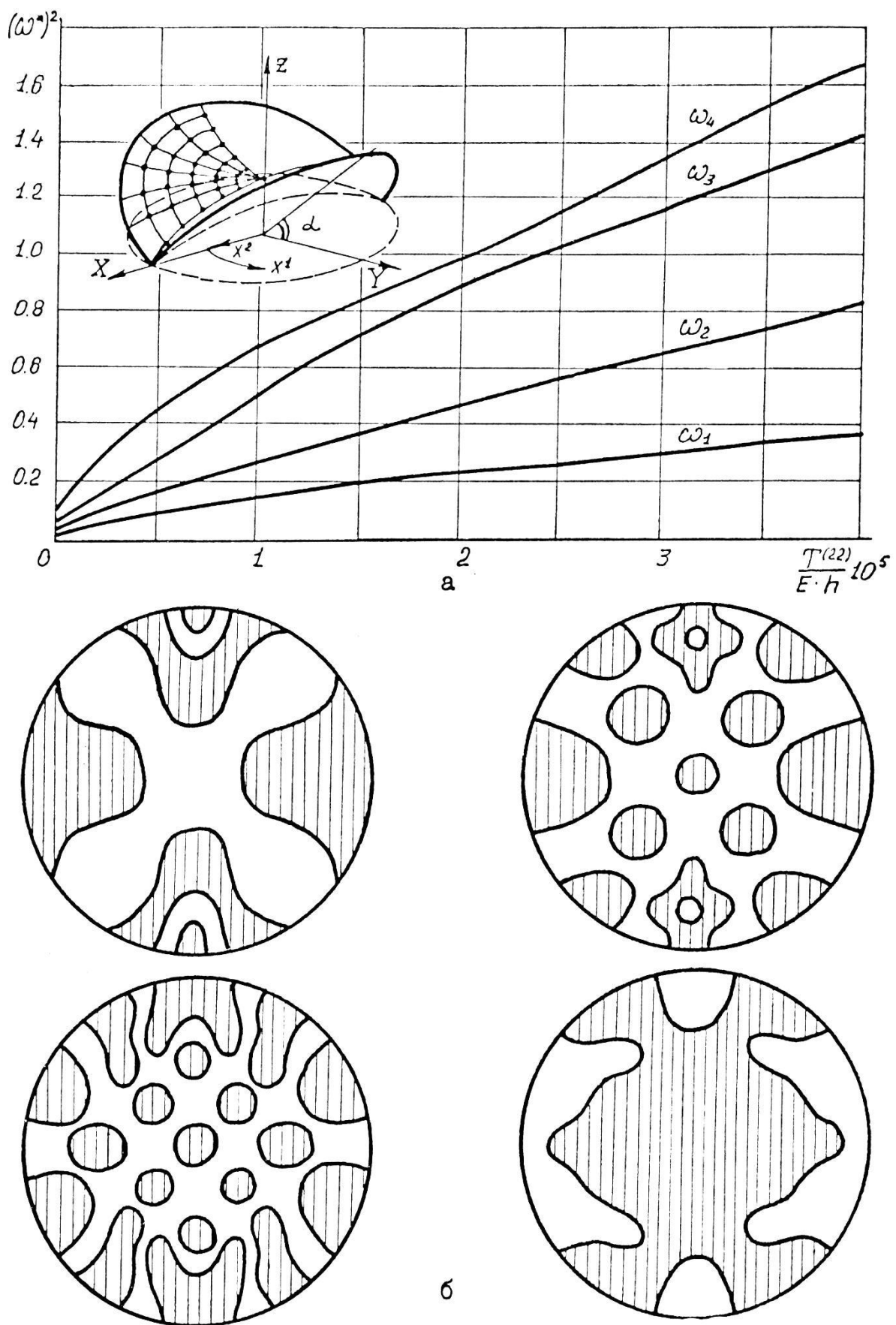


Рис. 4. Кругла в плані оболонка з контуром утвореним двома похилими напівеліпсами (при ковзаючому закріпленні, $\alpha = \pi / 12$).

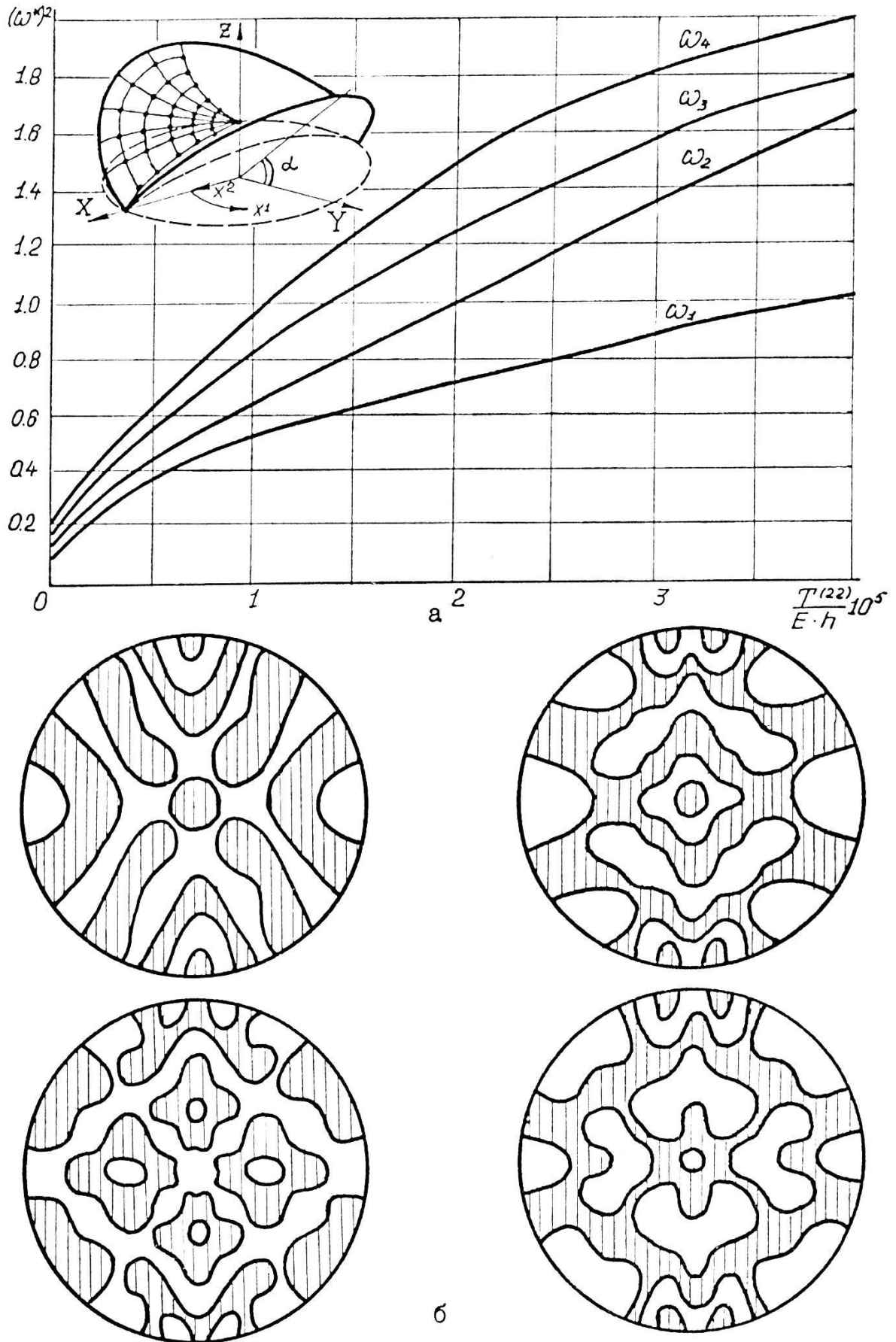


Рис. 5. Кругла в плані оболонка з контуром утвореним двома похилими напівеліпсами (защемлення, $\alpha = \pi / 12$).

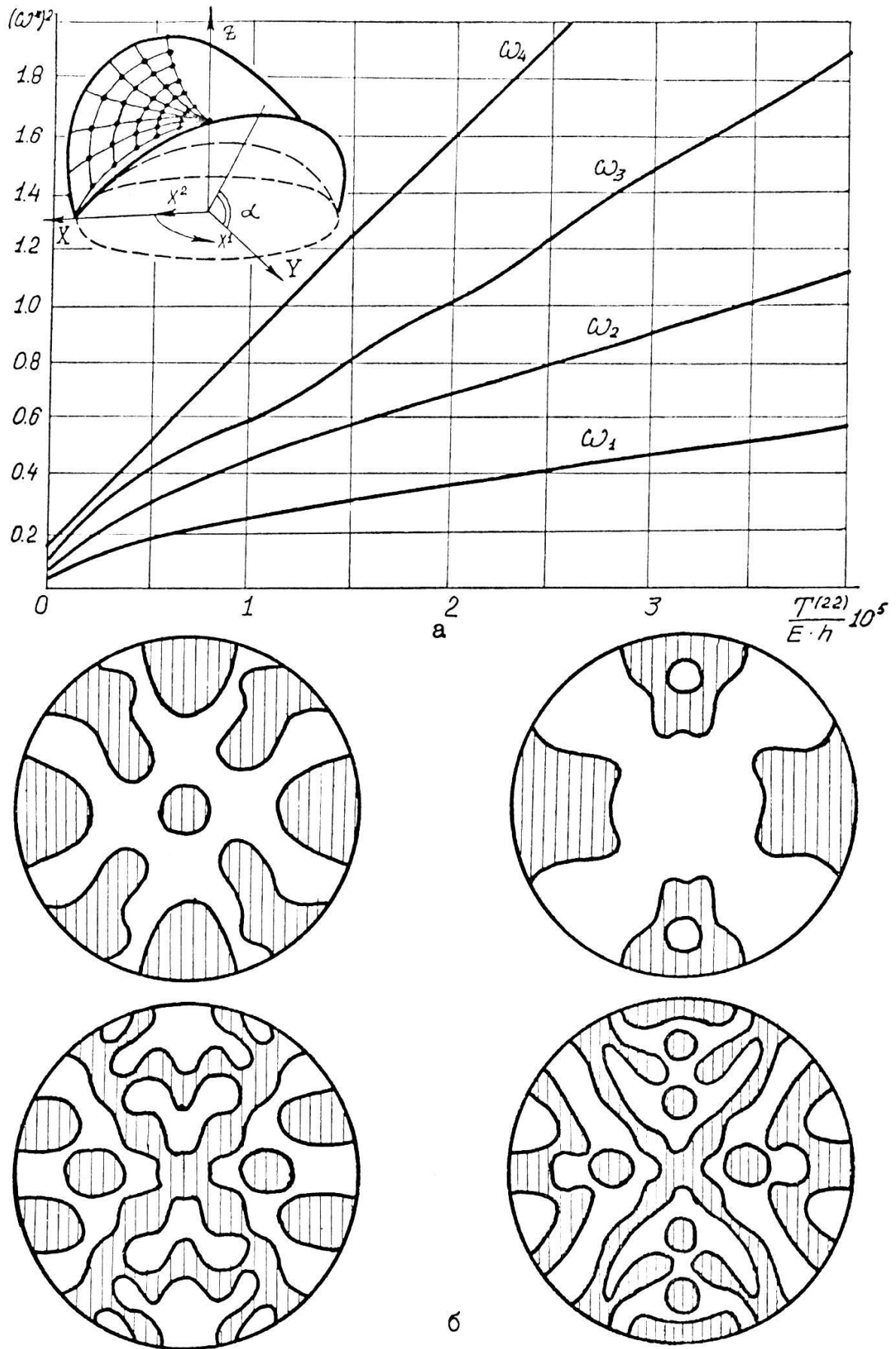


Рис. 6. Кругла в плані оболонка з контуром утвореним двома похилими напівеліпсами (при ковзаючому закріпленні, $\alpha = \pi / 6$).

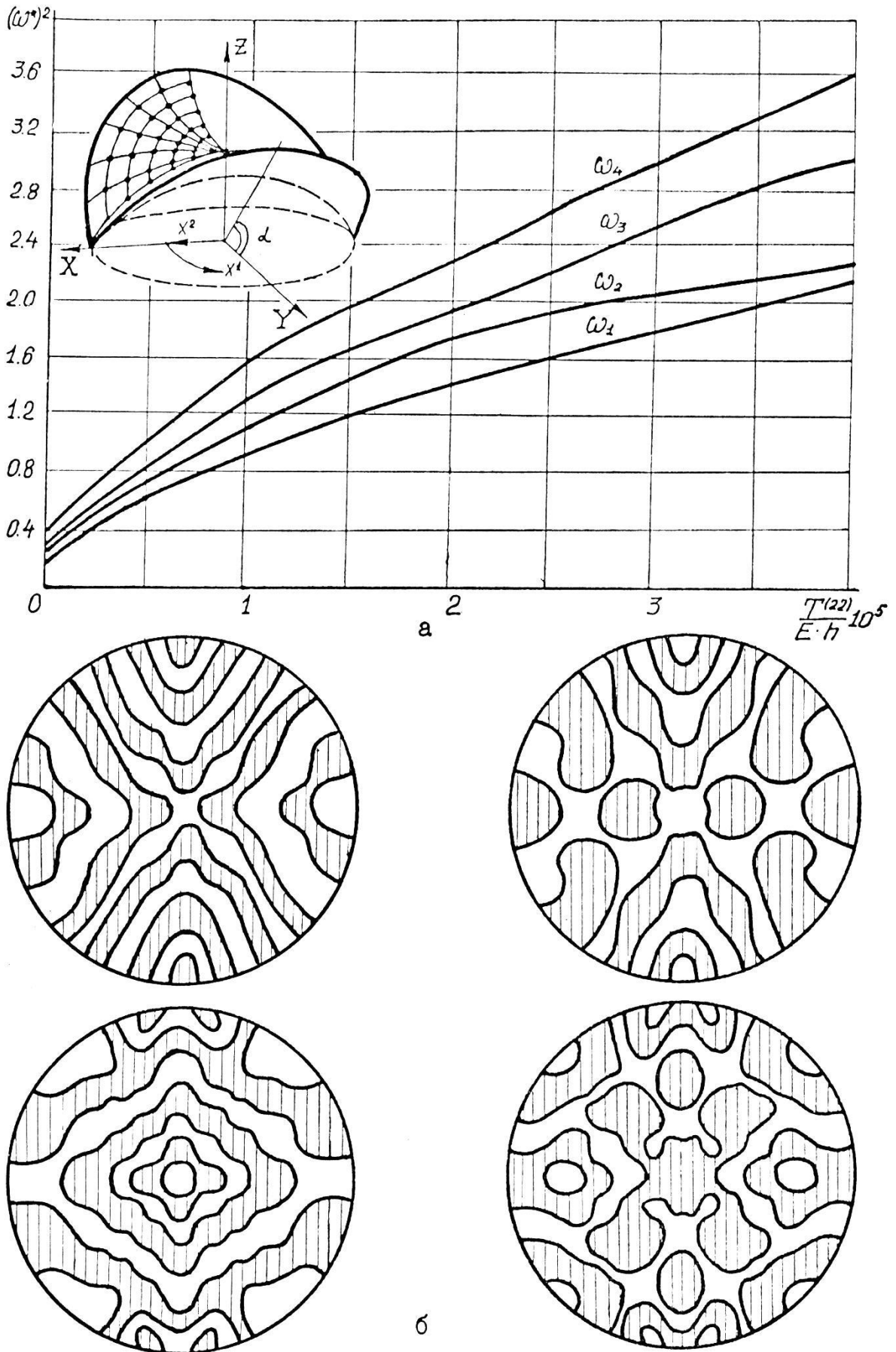


Рис. 7. Кругла в плані оболонка з контуром утвореним двома похилими напівеліпсами (защемлення, $\alpha = \pi / 6$).

Література

1. Гоцуляк Е.О., Кошевой А.П. Собственные колебания растянутых оболочек, образованных минимальными поверхностями /Киев. инж.-строит. Ин-т. – Киев, 1987, - 41с.: Деп. В УкрНИИТИ 16.12.87, №3165 – Ук 87.
2. Є.О. Гоцуляк, О.П. Кошевий, Ю.А. Морсков Чисельне моделювання оболонок утворених мінімальними поверхнями //Прикладна геометрія та інженерна графіка. -2001.- №69.-С.47-51.
3. Є.О. Гоцуляк, О.П. Кошевий, Ю.А. Морсков Чисельне дослідження стану оболонок утворених мінімальними поверхнями //Містобудування та територіальне планування. -2009.- №35.-С.116-121.
4. Кислоокий В.Н., Гранат С.Я. Исследование колебаний пластин, оболочек и комбинированных систем методом базисных векторов на основе разностной дискретизации // Соппротивление материалов и теория сооружений.-1972.-№16.-С. 37-41.
5. Кислоокий В.Н., Легостаев А.Д. Реализация метода конечных элементов в задачах исследования свободных колебаний оболочек и пластин // Соппротивление материалов и теория сооружений.-1972.-№16.-С. 25-32.
6. Фиалко С.Ю. Исследование влияния начальной погиби на частоты собственных колебаний ребристых конических оболочек // Прикладная механика. Т.18, №11.-С. 118-122.
7. Гоцуляк Е.А., Ермишев В.Н., Заблодский С.В. Применение метода редукции базиса к решению линейных задач устойчивости оболочек // Прикладные проблемы прочности и пластичности: Сб. науч. трудов / Горьковский ун-т. - Горький, 1985. -С. -51-58.
8. Teichmann T. An approximation of the Lowest Eigenfrequencies and Buckling Loads of Cylindrical and Conical Shell Panells Under Initial Stress // AIAA Journal. -vol.23.-1985.-№10.- p.1634-1637.

Аннотация

В статье рассмотрена методика численного исследования собственных колебаний оболочек образованных минимальными поверхностями. Решены тестовые примеры, которые подтверждают достоверность методики. Рассмотрен расчет собственных колебаний оболочек с круглым в плане контуром, имеющим очертания в виде двух наклонных под углом полуэллипсов, при различных углах наклона контура и различных условиях закрепления контура.

Annotation

The article says about the method of numerical investigation of natural vibrations of shells formed of minimal surfaces. Solved the test cases that confirm the reliability of the methodology. Calculated the natural vibrations of shells with a round contour having a shape in the form of two inclined angle of paulallison, at various angles of inclination of the contour and different fixing conditions of the circuit.