

ОСОБЛИВОСТІ ТЕХНОЛОГІЇ ЗВЕДЕННЯ СТАЛЕЗАЛІЗОБЕТОННОГО БЕЗБАЛКОВОГО ПЕРЕКРИТТЯ

У статті розглянуті особливості технології зведення сталезалізобетонних безбалкових перекриттів, що складаються із системи плоских плит зі сталевим обрамленням. Обґрунтована доцільність використання трубобетонних колон для такого перекриття.

In the article the considered features of technology of construction composite reinforced concrete structure of the flat-slab ceiling that consist of the system of flat flags with the steel framing. Reasonable expediency of the use of steel tubular structures columns is for such ceiling.

Вступ. Останнім часом будівництво будівель для конкретного споживача спричинило за собою суттєве посилення архітектурних вимог та відповідність зміни підходу до конструювання будівель різноманітного призначення. Водночас, сучасний комфорт та зручність експлуатації таких будівель повинні поєднуватися з мінімальними витратами на їх будівництво [1, 2]. Найбільший простір для архітектурних фантазій представляють сучасні будівельні технології, що засновані на безбалкових конструкціях.

Разом з тим зміни, що відбулися останнім часом у будівельній галузі, а також застаріла матеріальна база заводів-виробників потребують використання таких конструктивних схем будівель, в яких окремі частини перекриття виготовляються та збираються безпосередньо на будівельному об'єкті з окремих або суцільних елементів. Дуже важливо зробити такі конструкції легкими і простими у виготовленні та монтажу. Цим критеріям в повній мірі відповідають запропоновані авторами збірні сталезалізобетонні безбалкові перекриття. Система таких перекриттів [4, 8] являється повністю універсальною та призначена для будівництва житлових, загально соціальних, адміністративних будівель з розмірами сітки колон, що не перевищують 6×6 м.

Така система передбачає використання плит зі сталевим обрамленням, що в залежності від їх місця розташування поділяються на: надколонні, міжколонні та пролітні. В якості колон обрано труобетон, відомий своїми численними перевагами [3].

Аналіз останніх досліджень і публікацій. Дослідження та використання сталезалізобетону набуло надзвичайно широкого розповсюдження в багатьох країнах і, зокрема, в Україні .

Економічність сталезалізобетонних конструкцій із використанням сталевих профілів порівняно з традиційними залізобетонними забезпечується за рахунок більш ефективного застосування жорсткої арматури шляхом раціонального її розміщення, що дає можливість отримати приріст міцності та жорсткості. Запропоновані плити орієнтовані на виготовлення безбалкового перекриття на будівництві. На даний час впровадження та використання безбалкових перекриттів формує курс розвитку масового будівництва як в Україні, так і за її межами. Такі перекриття являються найбільш надійними та довговічними.

Формулювання цілей статті. Новизна конструктивних рішень зумовлює необхідність вирішення технічних задач, пов'язаних з виготовленням та монтажем окремих елементів безбалкових перекриттів. У даній статті розглянуто особливості технології зведення сучасних сталезалізобетонних безбалкових перекриттів на основі результатів науково-дослідної роботи з дослідження створених сталезалізобетонних конструкцій із урахуванням вимог діючих в Україні нормативних документів.

Виклад основного матеріалу.

Збірна плита зі сталевим обрамленням [5], що входить до складу сталезалізобетонного безбалкового перекриття складається зі сталевої рами, яка може бути виготовлена з кутиків за допомогою електрозварювання, залізобетонної основи й арматурної сітки, що влаштовується до початку бетонування конструкції. Особливістю виготовлення таких плит є те, що роботи з їх створення можна проводити на заводі залізобетонних виробів або

безпосередньо на будівельну майданчику при сучасних умовах ведення будівельного виробництва без застосування додаткової опалубки. В залежності від призначення плит полички кутиків виносять назовні або всередину конструкцій. При цьому, для надколонних плит сталеву раму з кутиків доцільно розташовувати поличками назовні відносно плити, тим самим утворюється зручна площадка для обпирання міжколонних та пролітних плит. Сталеву раму міжколонних та пролітних плит слід виконувати поличками всередину конструкції, тим самим значно підсилюється опорна зона конструктивних елементів. До поверхні внутрішнього контуру сталевго обрамлення приварюють арматурні анкери, після чого встановлюється арматурний каркас із заздалегідь приготовлених сіток.

У випадку із надколонною плитою за допомогою електрозварювання виготовляється сталевий "комір", що являє собою сполучення шайби та кільця з висотою, що відповідає товщині плити та діаметром отвору під колону. "Комір" встановлюється посередині обрамлення майбутньої плити. Отриману конструкцію поміщають на вирівняний бойок, після чого відбувається її бетонування. Ущільнення бетонної суміші в умовах будівельного майданчику здійснюється вібробулавою або віброрейками.

Після досягнення бетоном необхідної міцності плити готові для їх встановлення в проектне положення. В цілому, збирання каркасу зі сталезалізобетонним безбалковим перекриттям виражається в з'єднанні окремих його елементів між собою. В запропонованому конструктивному рішенні безбалкових перекриттів використовується 2 типи з'єднань: колона-панель та панель-панель. Всі з'єднання відносно прості, зрозумілі й не являються трудомісткими. Монтаж плит відбувається в такій черговості (рис. 1): після встановлення колон в проектне положення монтуються надколонні плити, міжколонні та пролітні плити. Позитивним є те, що на відміну від сучасних залізобетонних безбалкових перекриттів, під час монтажу плит зі сталевим обрамленням не використовуються додаткові підтримуючі

засоби та риштування.

Під час монтажу надколонна плита легко встановлюється на сталевий диск трубобетонної колони [6], після чого проводяться зварювальні роботи сталевих частин колони та плити для досягнення необхідної жорсткості конструкції безбалкового перекриття. Відсутність додаткових закладних деталей створює великі переваги для розташування трубопроводів та інших комунікаційних ліній. Дане рішення дозволяє спростити технологію виробництва арматурних робіт, зменшити матеріалоемність і трудомісткість.

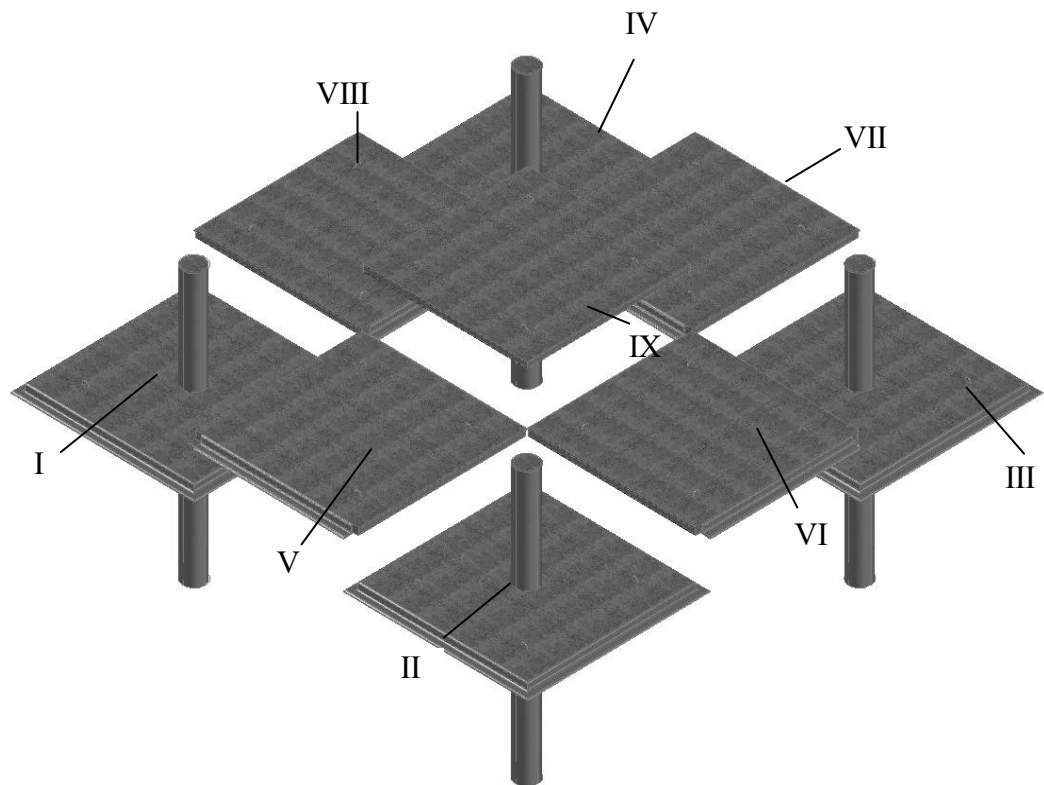


Рис. 1. Монтаж сталезалізобетонного безбалкового перекриття:
I, II, III ... – черговість монтажу плит

Наявність опорного сталевого диску підвищує жорсткість вузла, крім того зростає його несуча здатність на згин та продавлювання. При цьому виключається крихкий механізм руйнування опорних частин, оскільки зусилля зсуву сприймається сталевими елементами вузла, що працюють сумісно з бетоном.

Горизонтальність встановлення плит контролюється за допомогою

нівеліра. Міжколонні або пролітні плити за допомогою кранового обладнання встановлюються на висаджені грані сталевих обрамлення надколонних панелей, після чого стики між плитами обварюються, а в разі необхідності замоноличуються розчином [7]. При необхідності зверху на плити можна вкладати шар бетону, армований сіткою, що утворює жорстку горизонтальну діафрагму та необхідну за умов звукоізоляції масивність перекриття. Для сумісної роботи монолітного бетону з плитами можливо використовувати арматурні випуски.

Конструктивна схема з використанням сталезалізобетонного безбалкового перекриття передбачає використання трубобетонних колон з перерізом відповідно до проекту. Виготовлення колон може відбуватись безпосередньо на будівельному майданчику, при цьому в разі необхідності необхідним є використання сучасних суперпластифікаторів для бетонної суміші, якою заповнюють трубу з метою запобігання розшарування бетону. Монтажні сталеві трубчасті елементи з деталями для стикування колони та обпирання перекриттів доставляються на будівельний майданчик у вигляді укрупнених елементів з оптимальною довжиною на один поверх.

З конструктивних особливостей трубобетонних елементів витікає, що при конструюванні стиків необхідно забезпечити спільну роботу в з'єднувальних елементах як сталевих оболонки, так і бетонного ядра. Враховуючи це збирання конструктивних елементів трубобетонних колон по висоті будівлі виконується за допомогою монтажного електрозварювання. Стик елементів по висоті відбувається впритул (рис. 2).

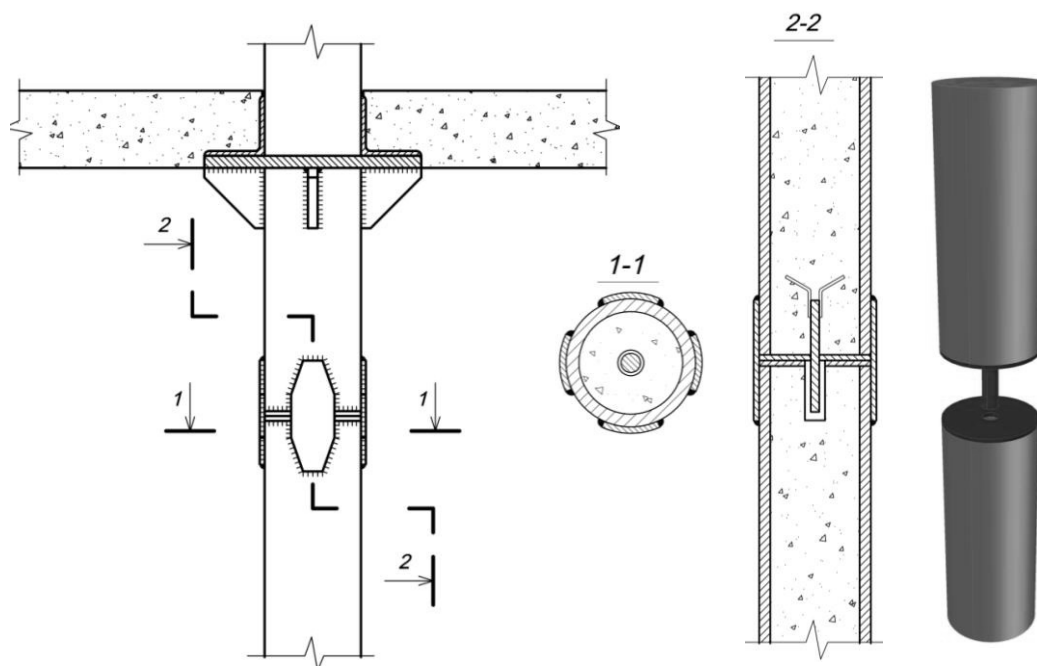


Рис. 2. Схема стику трубобетонних колон в системі сталезалізобетонного безбалкового перекриття

Поверхня бетонного осердя вирівнюється доверху з трубою. При цьому у верхній частині трубобетонної колони нижнього поверху посередині в бетоні створюють отвір, а в нижній частині колони верхнього поверху – направляючий стрижень.

Після монтажу колон нижнього та верхнього поверхів в місці їх з'єднання за допомогою електрозварювання встановлюють спеціальні накладки, а для встановлення надколонних плит верхнього поверху – опорні столики (рис. 3). Для виконання монтажних робіт додаткового спеціального обладнання не потребується. Якість виробів контролюється на всіх етапах від розробки документації до приймального контролю.

Важливою особливістю трубобетонних колон являється їх підвищена жорсткість, що пояснюється збільшенням приведенного модуля пружності за рахунок значної жорсткості металу обійми. Просторова жорсткість забезпечується жорстким з'єднанням плит перекриття з колонами на рівні кожного поверху. У випадку рамно-в'язевої схеми в роботу додатково необхідно включати елементи жорсткості: в'язі та діафрагми. При цьому

діафрагми жорсткості встановлюються в створі колон або в стиках перекриття. Висота діафрагми повинна відповідати висоті поверху, яка може бути різною.

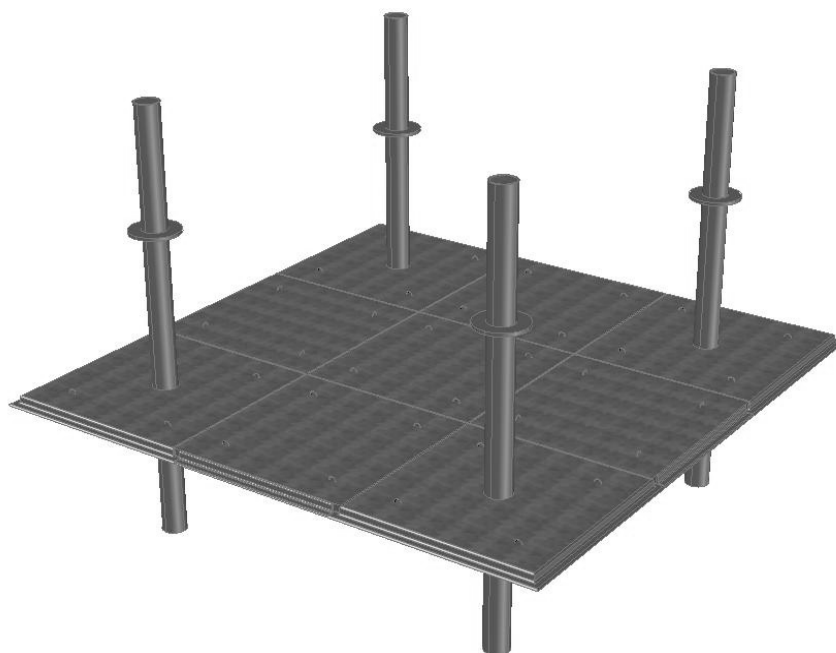


Рис. 3. Фрагмент сталезалізобетонного безбалкового перекриття нижнього поверху

Висновки. Елементна база сталезалізобетонного безбалкового перекриття має просту геометричну форму та мінімум типорозмірів, крім того система надає значні можливості об'ємно-планувальних рішень. Завдяки своїй відносній простоті виконання, сталезалізобетонне безбалкове перекриття не потребує особливої підготовки від монтажників. Рівень підготовки арматурників, бетонувальників на заводах залізобетонних конструкцій не повинен бути вищим, ніж для виготовлення тієї номенклатури продукції, яку цей завод випускає. Завдяки особливостям монтажу технологія сталезалізобетонних безбалкових перекриттів забезпечує високу швидкість будівництва, енерго- та трудоемність, що в свою чергу надає широкі можливості інвесторам, забудовникам, архітекторам та проектувальникам.

Література

1. Гнідець Б.Г. Залізобетонні конструкції з напружуваними стиками і регулюванням зусиль / Б.Г. Гнідець. – Львів: Львівська політехніка, 2008. – 548 с.
2. Пекин Д.А. Плитная сталежелезобетонная конструкція / Д.А. Пекин // Научное издание. – М.: Изд-во АСВ, 2010. – 440 с.
3. Стороженко Л.І. Труبوبетон: монографія / Л.І. Стороженко, Д.А. Єрмоленко, О.І. Лапенко. – Полтава: АСМІ, 2009. – 322 с.
4. Стороженко Л.І. Дослідження та проектування сталезалізобетонних безбалкових і часторєбристих перекриттів / Л.І. Стороженко, О.В. Нижник. – монографія. – Полтава: Дивосвіт, 2011 р. – 300 с.
5. Пат. на кор. модель № 41231 Україна. МПК (2006) E04B 1/02 Збірна плита перекриття зі сталевим обрамленням / Л.І. Стороженко, О.В. Нижник; власник ПолтНТУ. – 2009, Бюл. № 9.
6. Пат. на кор. модель № 45788 Україна, МПК (2009) E04B 5/43 Вузол з'єднання надколонних плит безбалкового перекриття з труبوبетонною колонною / Л.І. Стороженко, В.В. Муравльов, О.В. Нижник; власник ПолтНТУ. – 2009. Бюл. №22.
7. Пат. на кор. модель № 45790 Україна, МПК(2009) E04B 5/00. Вузол з'єднання плит у збірному безбалковому перекритті / Л.І. Стороженко, О.І. Лапенко, О.В. Нижник; власник ПолтНТУ. – 2009. Бюл. №22.
8. Пат. на кор. модель № 47176 Україна. МПК (2009) E04B 5/00 Безбалкове збірне перекриття з плит зі сталевим обрамленням / Л.І. Стороженко, О.В. Нижник; власник ПолтНТУ. – 2010, Бюл. № 2.