

ПРО УМОВИ ПОВНОГО ЗАМИКАННЯ ВИЩИХ КІНЕМАТИЧНИХ ПАР ДВОДИСКОВОГО КУЛАЧКОВОГО МЕХАНІЗМУ

1. Постановка проблеми

При роботі кулачкових механізмів з пазовим рядом у багатьох випадках для запобігання значних ударів через зазори, застосовують дводискові кулачки, що володіють низкою істотних переваг [1] і успішно заміняють пазові, якщо вищі пари кулачкового механізму необхідно замкнути геометрично для того, щоб закон руху штовхача задавав незмінно профіль кулачка. В статті вирішується проблема створення вищої пари дводискового кулачка, яка б допускала замикання своїх елементів без зіткнень, властивих пазовому кулачку.

2. Ціль досліджень

За величиною сили попереднього затягування пружного елемента, що замикає пару, визначити властивості повного замикання, викласти метод добору параметрів пружного елемента з урахуванням впливу погрішностей профілів кулачка.

3. Основний зміст

На сучасному етапі виникає необхідність створення більш простого методу добору параметрів пружного елемента із можливістю використання цього методу при створенні різноманітних кулачкових механізмів.

Нехай вищі пари дводискового механізму мають повне замикання, яке досягається напруженим з'єднанням елементів пари; штовхач для цього попередньо деформують за допомогою болта або пружини (рис. 1, а, б).

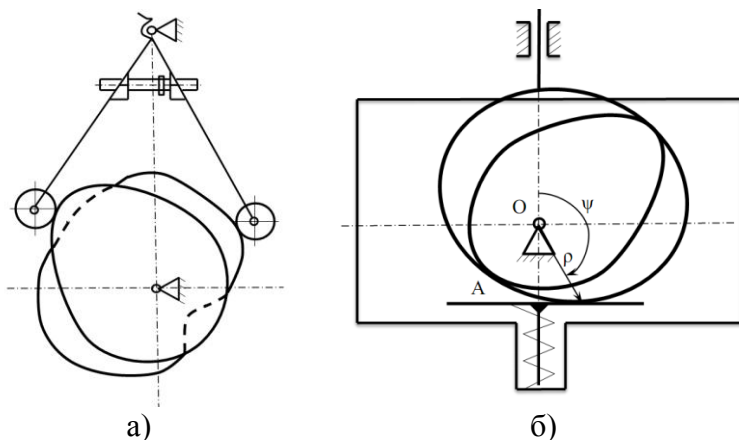


Рис. 1 – Дводискові механізми із попередньо деформованими штовхачами: а – за допомогою болта; б – за допомогою пружини

Припустимо, що стержень і рамка штовхача мають неоднакову поздовжню твердість; тоді механізм має три ступені волі; його динамічна схема надана на (рис. 2).

Позначимо через q_i ($i = 1, 2, 3$) узагальнені координати механізму. Нехай координата $q_1 = \varphi$, де φ – кут, що задає положення кулачка в системі стійки; координати q_2 і q_3 нехай задають у тій же системі

положення точок a і A (точка a належить верхній кромці стержня штовхача, точка A – тарілці,

що притискує рамку до пасивного профілю). Положення точки b стержня штовхача, притиснутої до активного профілю, задає функція $x(\varphi) = \rho_x(\varphi) - \rho_x(0)$, де ρ_x – проекція радіус-вектора активного профілю на вісь OX . Припустимо, що в нижньому граничному положенні штовхача $x = q_2 = q_3 = 0$. Допустимо, нарешті, що $\dot{\varphi} = \text{const}$.

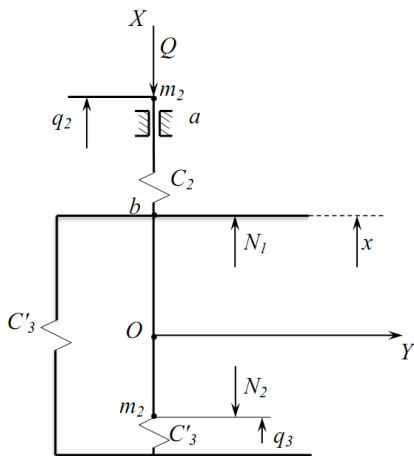


Рис. 2 – Динамічна схема замикання дводискового кулачкового механізму

Приведемо систему всіх мас, ведених штовхачем, разом з масою стержня ab до точки a ; масу системи «рамка – пружина» приведемо до точки A ; нехай $m_i (i=2,3)$ – приведені маси. Через c_2 позначимо приведену твердість веденої системи штовхача і через c_3 – приведену твердість системи «рамка – пружина». Нехай Q – осьова складова приведеної до точки a сили виробничих і паразитних опорів механізму. Сили, які ми будемо розглядати, між собою паралельні і ми присвоїмо позитивний знак силам, напрям яких збігається з позитивним напрямком осі OX .

Введемо в розгляд систему диференціальних рівнянь руху приведених мас механізму. Спершу допустимо, що обидва профілі кулачка позбавлені технологічних помилок. Рівняння запишуться у вигляді

$$\begin{cases} m_2 \ddot{q}_2 - c_2(x - q_2) = -Q, \\ m_3 \ddot{q}_3 = P_0 - N_2, \end{cases} \quad (1)$$

де P_0 – сила попереднього стиску системи «рамка – пружина», N_2 – ідеальна реакція пасивного профілю (це профіль кулачка, що впливає на штовхач через пружний елемент, що здійснює повне замикання вищих пар) і x – функція узагальненої координати q_1 , задана активним профілем кулачка (це профіль кулачка, що має зі штовхачем або з роликком штовхача безпосередній контакт). Далі допустимо, що помилки активного профілю незначні в порівнянні з помилками пасивного (для швидкохідних механізмів таке співвідношення ступенів точності обробки профілів диктується техніко-економічною доцільністю). Тоді система (1) матиме вид

$$\begin{cases} m_2 \ddot{q}_2 - c_2(x - q_2) = Q, \\ m_3 \ddot{q}_3 - c_3(x - q_3^*) = P_0 - N_2, \end{cases} \quad (2)$$

де зірочками показане значення q_3^* , перекручене впливом непренебрежливих помилок пасивного профілю. Перше з рівнянь (2) інтегрується, якщо $Q(x)$ апроксимована деякою функцією. Друге рівняння містить невідому функцію $N_2(x)$, на поведінку якої суттєво впливають помилки похідної $\frac{\delta^2 q_3}{\delta \varphi^2}$ [4].

Представимо (2) у вигляді системи двох рівнянь кінетостатики. Маємо

$$\begin{cases} R_2 + N_1 - Q - P = 0 \\ R_3 - N_2 + P = 0 \end{cases} \quad (3)$$

де $R_i = -m_i \ddot{q}_i$ ($i = 2, 3$) і P – реакція системи «рамка – пружина»; деформацію цієї системи після її попереднього затягування обумовлюють тільки погрішності профілю. Розв’язавши систему (3) щодо ідеальних реакцій, одержимо

$$\begin{aligned} N_1 &= P + Q - R_2, \\ N_2 &= P + R_3, \end{aligned} \quad (4)$$

де

$$P = P_0 + c_3(x - q_3^*). \quad (5)$$

Замикання вищих кінематичних пар механізму буде повним, якщо всюди на інтервалі $[0, 2\pi]$ мають місце нерівності,

$$N_i > 0 \quad (i = 1, 2).$$

Задовольнивши за допомогою (4) і (5) цим нерівностям, одержимо

$$\begin{aligned} P_0^* &> -m_2 \ddot{q}_2 - Q - c_3(x - q_3^*), \\ P &> m_3 \ddot{q}_3 - c_3(x - q_3^*). \end{aligned} \quad (6)$$

З нерівностей (6) розглянемо спочатку першу нерівність. Нехай $\Delta\rho$ – найбільший модуль абсолютної помилки радіус – вектора ρ пасивного профілю. Так як $|x(\varphi - q_3^*)| = |\Delta\rho \cos \psi|$, де ψ – кут радіус-вектора ρ з віссю OX (рис. 1,б), то можна покласти

$$\max x(\varphi - q_3^*) \leq \Delta\rho \quad (7)$$

Додавши абсолютній помилці знак, менш сприятливий для умови повного замикання вищої пари, одержимо перше з нерівностей (6) у вигляді

$$P_0 - \frac{c_3' c_3''}{c_3' - c_3''} \Delta\rho > -m_2 \ddot{q}_2 - Q, \quad (8)$$

де c_3' – приведена твердість рамки і c_3'' – твердість пружини. Маючи розв’язок $q_2(t)$ першого диференціального рівняння, можна знайти за допомогою (8) параметри P_0 і c_3' , задовольняючі поки тільки умову $N_1 > 0$.

Перейдемо до другої нерівності системи (6). Припустимо, що кулачок оброблений по способу малих розподілів; тоді можна скористатися оцінкою Г.А. Ротбарта [4] найбільшого модуля абсолютної помилки прискорення штовхача, викликаної погрішностями профілю кулачка. У нашій задачі помилку прискорення виражає двочлен $\ddot{q}_3^* - \ddot{x}$ і оцінка Ротбарта виразиться так:

$$\max |\ddot{q}_3^* - \ddot{x}| = \frac{2\phi^2}{\Delta\beta^2} \Delta\rho \quad (9)$$

де $\Delta\beta$ – крок при послідовних обертах кулачка в процесі фрезерування пасивного профілю. Запишемо друге з нерівностей у вигляді

$$P_0^* > m_3(\ddot{q}_2 - \ddot{x}) + m_3 \ddot{x} - c_3(x - q_3^*)$$

і застосуємо оцінку (9). Надавши (9) знак, більш твердий для умови $N_2^* > 0$, одержимо

$$P_0^* - \left(\frac{c_3' c_3''}{c_3' + c_3''} + \frac{2m_3 \phi^2}{\Delta\beta^2} \right) \Delta\rho > m_3 \ddot{x} \quad (10)$$

Зіставлення правих частин нерівностей (8) і (10), показує, що визначальну роль у проблемі замикання вищих кінематичних пар відіграє дріб $\frac{m_2}{m_3}$. Якщо штовхач приводить у рух важкі маси, якщо його стержень мало податливий і значно важче рамки, то більш слабким буде

нерівність (9). При цих умовах помилки пасивного профілю не будуть визначальними в завданні про повне замикання вищих пар дводискового механізму. Цей вивід виправдовує зроблене нами допущення про доцільність вести обробку пасивного профілю з більш грубими допусками. Якщо $\Delta\rho$ досить мало, то не виключена можливість здійснити повне замикання пар за рахунок пружної піддатливості однієї тільки рамки без застосування спеціальної пружини.

Повне замикання вищих кінематичних пар дводискового механізму, штовхач якого має рамку, можна здійснити і для механізму представленою на рис. 3.

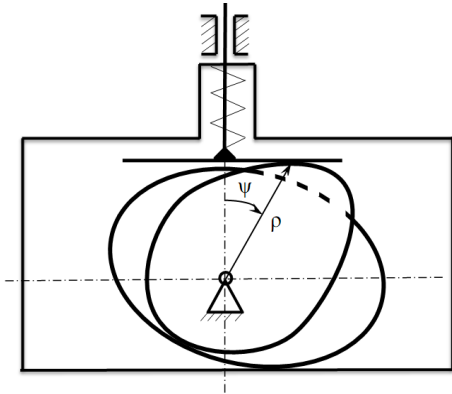


Рис. 3 – Дводисковий кулачковий механізм із штовхачем, що має рамку

Активний профіль кулачка притиснутий тут до площини рамки. Вертаючись до раніше розглянутого (рис. 1,б), нагадаємо, що при замиканні пар за цією схемою помилки пасивного профілю не спотворюють закону руху мас, ведених штовхачем. Доведемо тепер, що ті ж помилки спотворюють цей закон, якщо замикання пар здійснюється по (рис.3) і що вплив пружної піддатливості штовхача й самої замикаючої пружини проявляється в більшій мері при замиканні пар по (рис. 3) ніж по (рис 1,б).

На (рис. 4) дана динамічна схема механізму, вищі пари якого замкнено по (рис. 3). Приведемо маси, ведені штовхачем, разом із власними масами його стержня рамки в точку a ; масу тарілки приведемо в точку A . Положення в системі стійки точок приведення задають узагальнені координати q_2 і q_3 , а положення площини рамки – функція $x(\varphi)$.

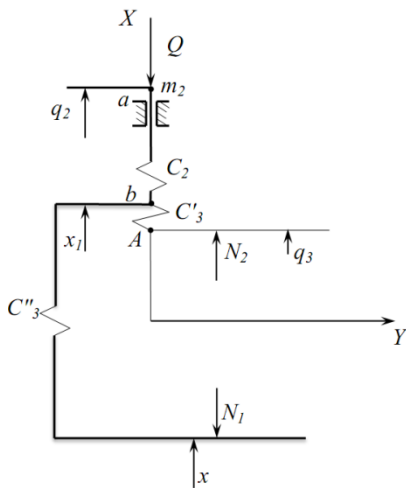


Рис. 4 – Динамічна схема механізму, вищі пари якого замкнено по (рис. 3)

Для поставленої задачі, досить розглянути рух тільки наведеної маси m_2 . Маємо

$$m_2 \ddot{q}_2 - c_2(x_1 - q_2) = -Q, \quad (11)$$

де x_1 – координати точки b , що належить нижньому кінцю стержня штовхача. Ці координати є функцією узагальнених координат q_2 і q_3 і змінної $x(\varphi)$. Щоб виразити координату x_1 у функції її аргументів, розглянемо умови, накладені на рух точки b (рис. 4). Позначивши через P_0 і P'_0 сили попереднього стиску пружини і рамки штовхача, одержимо:

$$N_1 - P_1 + c_2(x_1 - q_2) = 0, \quad (12)$$

де

$$\begin{aligned} N_1 &= P'_0 + c'_3(x_1 - x), \\ N &= P_0 + c'_3(q_3^* - x_1) \end{aligned} \quad (13)$$

Уведемо ці результати в (11), одержимо

$$m_2 \ddot{q}_2 - c(x - q_2) = \frac{c_2 c'_3 (q_3^* - x)}{c_2 + c'_3 + c''_3} + \frac{c_2 (P_0 - P'_0)}{c_2 + c'_3 + c''_3} - Q, \quad (14)$$

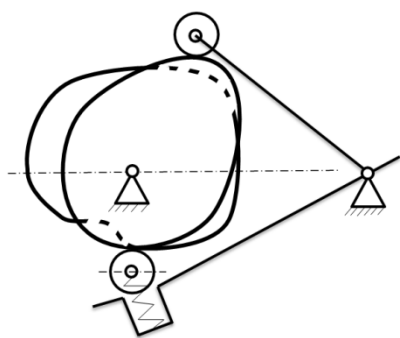
де $c = \frac{c_2(c_3' + c_3'')}{c_2 + c_3' + c_3''}$. Константа c є приведеною твердістю системи, що складається зі стержня штовхача, рамки і пружини. З (рис. 3) випливає, що

$$|q_3^* - x| = \Delta_\rho \cos \psi$$

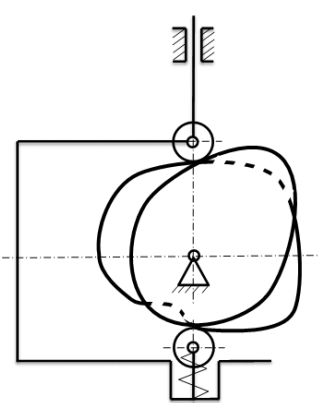
де Δ_ρ – помилка радіус-вектора пасивного профілю.

Перший член правої частини рівняння (14) вирішує наше завдання – він доводить, що якщо повне замикання пар досягається по (рис. 3) то погрішності пасивного профілю дійсно впливають на рухи точки a . З рівнянь (2) і (14) випливає, що

$$\frac{c}{c_3} = \frac{1}{1 + \frac{c_2}{c_3' + c_3''}}$$



а)



б)

Рис. 5 – Дводискові кулачкові механізми: а) коромисловий; б) із штовхачем з двома роликками

взаємозалежні нерівностями (8) або (10).

Висновки

Викладений метод добору параметрів пружин, що забезпечує повне замикання вищих кінематичних пар дводискового кулачкового механізму, легко узагальнюється на будь-які дводискові кулачкові механізми, наприклад, на коромислові (рис. 5, а) і на механізми, штовхач яких має два роликки – один ролик сполучений з активним, а інший – з пасивним профілем (рис. 5, б).

Список використаних джерел:

1. Левитская О. Н. Курс теории механизмов и машин : учеб. пособие для механ. спец. вузов / О. Н. Левитская, Н. И. Левитский. – 2-е изд. перераб. и доп. – М. : Высш. шк., 1985. – 279 с.
2. Попов Н. Н. Расчет и проектирование кулачковых механизмов / Н. Н. Попов. – 2-е изд., перераб. и доп. – М. : Машиностроение, 1980. – 214 с.
3. Озол О. Г. Теория механизмов и машин / О. Г. Озол. – М. : Наука, 1984. – 432 с.
4. Ротбарт Г. А. Кулачковые механизмы / Г. А. Ротбарт. – Л. : Судпромгиз, 1960. – 329 с.

Ізюмська Л. Ф., Малинина Ю.В. «Про умови повного замикання вищих кінематичних пар дводискового кулачкового механізму».

Отже, передаточна функція $x(\varphi)$ при повному замиканні пар на (рис. 3) спотворюється пружною піддатливістю штовхача в більшій мері, ніж при замиканні пар на (рис. 1, б).

Результати показують, що обидва вільних параметра пружини, що здійснюють повне замикання вищих пар дводискового механізму,

У статті викладений метод підбору параметрів пружин, що забезпечують повне замикання вищих пар дводискового кулачкового механізму з урахуванням впливу погрешностей кулачка.

Ключові слова: кулачкові механізми, дводискові кулачки, замикання вищої пари, пружний елемент, наведена твердість систем, стрижень штовхача, рамка, пружина.

Изюмская Л.Ф., Малинина Ю.В. «Об условиях полного замыкания высших кинематических пар двухдискового кулачкового механизма».

В статье изложен метод подбора параметров пружин, обеспечивающих полное замыкание высших пар двухдискового кулачкового механизма с учетом влияния погрешностей кулачка.

Ключевые слова: кулачковые механизмы, двухдисковые кулачки, замыкание высшей пары, упругий элемент, приведенная твердость систем, стрижень толкателя, рамка, пружина.

Izumskaya L.F., Malinina J.V. “About the conditions of the complete shorting of higher kinematics pairs of double-profile cam”.

In the article the method of selection of parameters of springs that provides the complete shorting of higher pairs of double-profile cam taking into account of influence of inaccuracies of cam.

Key words: cam-gears, two disk fists, shorting of higher pair, resilient element, the brought hardness over of the systems, стрижень of pushrod, scope, spring.

Стаття надійшла до редакції 4 березня 2013 р.