

УДК 621.863.2

©Нестеренко В.В.

ДО РОЗРАХУНКУ НА МІЦНІСТЬ БАРАБАНА, ЩО МАЄ ПІДКРІПЛЮЮЧІ КІЛЬЦЯ

1. Постановка проблеми

Розрахунки обичайки барабана на стійкість не враховують ряду факторів, таких, як вплив закладення лобовин, довжину барабана, змінність навантаження. Як підсумок, стійкість барабана недооцінюють. Тому в багатьох випадках встановлення ребер та кілець жорсткості є зайвим.

Розрахунки канатних барабанів, що мають ребра та кільця жорсткості, не враховують концентрацію напружень, яка виникає в місцях приварювання, а також роботу підсилюючих елементів, що встановлено під витками каната.

Назріла необхідність уточнити вплив вище зазначених факторів на роботу барабанів, підкріплених кільцями, в умовах одношарової та багатошарової навивок каната.

2. Аналіз останніх досліджень та публікацій

Розрахунок товщини стінки шахтного барабану засновано на формулі, отриманій академіком Федоровим М. М. [7].

$$S = \frac{\rho_e}{1 + \frac{R_d}{P_s}}, \quad (1)$$

де S – товщина стінки циліндра; ρ_e – зовнішній радіус циліндра барабана (металева частина); P_s – питомий розрахунковий тиск елемента витка каната на поверхні барабана; R_d – допустиме напруження стискання.

Розрахунковий питомий тиск P_s елемента витка каната визначають за формулою

$$P_s = \frac{T}{\rho_e} \frac{b}{(d + \varepsilon) B}, \quad (2)$$

де T – середня величина натягіння каната; b – робоча ширина барабана; d – діаметр каната; ε – зазор між витками каната; B – будівельна ширина барабана, тобто відстань між ребордами.

Приймають наступний закон змінення натягіння каната, що підіймається,

$$T_a = [Q_0 + P(H - x)] \left(1 + \frac{\ddot{x}}{g} \right), \quad (3)$$

де x – вертикальна координата положення вантажу; Q_0 – вага вантажу, що підіймається; P – погонна вага каната; H – висота підйому.

З. М. Федорова [8] пропонувала вважати натягіння каната $T = \text{const}$, а товщину стінки визначати по формулі

$$\delta = \frac{T + 0,5 \frac{E_k S_{\text{пр}}}{E_{\text{об}}} [\sigma_{\text{ст}}]}{[\sigma_{\text{ст}}] t}, \quad (4)$$

де $[\sigma_{ст}]$ – допустиме напруження стискання; $E_{к}$ – модуль пружності каната; $E_{об}$ – модуль пружності сталеві оболонки; S_{np} – площа перерізу дроту в канаті; t – крок навивки в канаті.

Стик лобовини та обичайки розраховують на згин із умови сумісної деформації. Крайовий момент M_0 виникає під впливом стискання лобовини витками каната, що приходиться на 1 см кола оболонки [8].

$$M_0 = \frac{p'_\delta}{2\beta_0^2} \frac{A_0}{1+\psi_0}, \quad (5)$$

де $p'_\delta = \alpha \frac{T}{Rt}$ – питомий тиск каната на оболонку; $\alpha = \frac{1}{1 + 0,5 \frac{E_{к}}{E_{об}} \frac{S_{np}}{\delta t}}$;

$\beta_0 = \frac{1,285}{\sqrt{Rt}}$ – коефіцієнт пружною відсічі оболонки;

$$\psi_0 = 2,6 \sqrt{\frac{R}{\delta}} \left(\frac{\delta}{\delta_{лб}} \right)^3 \frac{1 - \left(\frac{r_{ст}}{R} \right)^2}{1 + \mu + (1 - \mu) \left(\frac{r_{ст}}{R} \right)^2};$$

$\delta_{лб}$ – товщина стінки лобовини; $r_{ст}$ – радіус маточини барабану; A_δ, B_δ – коефіцієнти, що залежать від відстані a поверхні навивки барабана до лобовини, і коефіцієнту відсічі β_0 .

Таким чином, розрахунки барабанів не враховують а ні довжини оболонки, а ні жорсткості з'єднання лобовини обичайкою.

3. Постановка мети та задач дослідження

Наявність підкріплень обичайки канатного барабана у вигляді ряду кілець, що обмежують або взагалі виключають можливість викривлення форми кола, значно змінює характер розподілення напружень. Розв'язок задачі про сумісну роботу циліндричної оболонки і кільця жорсткості при несиметричному навантаженні, тобто навантаженні обичайки витками каната з урахуванням сил тертя, пов'язано зі значними системними труднощами. Наближені рішення поставленої задачі, що є близькими до рішення в точній постановці та з найменшими затратами по аналітичній і обчислювальній роботі, можуть бути отримані двома підходами.

Перший – вивчати задачу несиметричного навантаження обичайки як у осьовому, так і у коловому напрямках, тобто з урахуванням дійсного навантаження стінки обичайки витками канату, і з жорсткими підкріплюючими кільцями. У цьому випадку при рішенні задачі про визначення НДС циліндричної обичайки необхідно відокремлювати декілька розрахункових ділянок та, як наслідок, це приводить до несиметричних граничних умов. Рішення в цьому випадку необхідно знаходити, зазвичай, у вигляді суми загального рішення однорідного рівняння та окремого рішення рівняння, що має праву частину.

Інший (другий) спосіб рішення основної задачі – звести задачу розрахунку обичайки барабана до випадку симетричного навантаження витками каната у коловому напрямку. У

цьому випадку можливо або прийняти коефіцієнт тертя канат-поверхня обичайки рівним нулю, або врахувати вплив коефіцієнта тертя змінням напруження «від витка до витка».

4. Виклад основного матеріалу

4.1. Обичайка канатного барабана, підкріплена кільцем жорсткості, під дією рівномірного радіального навантаження без урахування тертя між витками каната та барабаном

В роботі використано наступні позначення: u, v, w – переміщення в напрямках осей відповідно $x, y(\varphi), z$ (рис. 1); a – радіус оболонки; E – модуль пружності першого роду; h – товщина оболонки; μ – коефіцієнт Пуассона; $N_{x\varphi}, N_{\varphi x}$ – зусилля, що зсувають у відповідних напрямках; $\varepsilon_x, \varepsilon_\varphi, \gamma_{x\varphi}$ – відносні деформації у відповідних напрямках; $N_x, N_\varphi, N_{x\varphi}$ – мембранні зусилля; $M_x, M_\varphi, M_{x\varphi}$ – згинаючі моменти; X, Y, Z – складові зовнішнього навантаження.

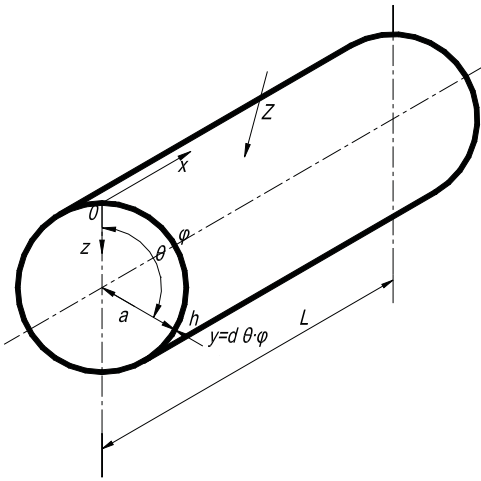


Рис.1 – Розрахункова схема

Безперечний інтерес представляє розв’язок задачі напружено-деформованого стану стінки барабана, що підкріплена кільцем жорсткості і навантажена k витками каната (випадок $f = 0$, де f – коефіцієнт тертя між поверхнею барабана і витками каната). У такій постановці вдалося отримати розв’язок у замкненій формі з урахуванням сумісної роботи оболонки і підкріплюючого кільця. Зрозуміло, що це – випадок максимального навантаження стінки, якщо величина f значна, то рівень компонент напружено-деформованого стану нижчий, ніж при $f = 0$.

Обичайка барабана підкріплена кільцем і навантажена рівномірним навантаженням P_0 , що прикладене по k замкнених кіл (рис. 2).

Так як навантаження P_0 осесиметричне, то в зоні контакту оболонка – кільце виникає реакція тиску P_f , розподіленого по лінії кола (товщина кільця покладається малою порівняно з довжиною оболонки). При $f = 0$ амплітуда розкладання навантаження Z_{jmn} буде мати вигляд:

$$Z_{10n} = \frac{2P_0}{l} \sum_{j=1}^k \sin \left\{ \frac{\lambda_n}{a} [x_0 + (j-1)H] \right\} \quad (m = 0; n = 1, 2, 3 \dots) \quad (6)$$

$$Z_{1mn} = 0 \quad (m = 1, 2, 3 \dots; n = 1, 2, 3 \dots)$$

$$Z_{2mn} = 0 \quad (m = 1, 2, 3 \dots; n = 1, 2, 3 \dots)$$

Вирази для прогину та силових факторів:

$$w = \frac{l^4}{D} \sum_{n=1}^{\infty} \varphi_{0n} Z_{10n} \sin \frac{\lambda_n x}{a},$$

$$N_x = 0; \quad N_\varphi = -\frac{E}{\gamma} w, \quad M_x = \alpha^2 l^2 \sum_n \varphi_{0n} Z_{10n} \lambda_n^2 \sin \frac{\lambda_n x}{a}, \quad M_\varphi = \mu M_x;$$

де $\lambda_n = n\pi a/l$.

Підставимо w у вигляді:

$$w = \frac{l^4}{D} \sum_{n=1}^{\infty} \frac{1}{\pi^4 \left[n^4 + 12(1-\mu^2)\gamma^2 \frac{\alpha^4}{\pi^4} \right]} \frac{2P_0}{l} \sum_{j=1}^k \sin \left[n\pi \frac{x_0 + (j-1)H}{l} \right] \sin n\pi \frac{x}{l} \quad (7).$$

Введемо позначення:

$$\beta^4 = \frac{3(1-\mu^2)}{a^2 h^2} = \frac{3(1-\mu^2)\gamma^2}{a^4}, \quad x_j = x_0 + (j-1)H, \quad \text{тоді } w = \frac{2P_0 l}{D\pi^4} \sum_{j=1}^k \sum_{n=1}^{\infty} \frac{\sin \left(\frac{n\pi x_j}{l} \right) \sin \left(\frac{n\pi x}{l} \right)}{n^4 + \frac{4\beta^4 l^4}{\pi^4}} \quad (8).$$

Зауважимо, що $\frac{1}{n^4 + \frac{4\beta^4 l^4}{\pi^4}} = \frac{1}{2u^2} \left(\frac{1}{n^2 - u^2} - \frac{1}{n^2 + u^2} \right)$,

де $u^2 = 2i \frac{\beta^2 l^2}{\pi^2}$, $i = \sqrt{-1}$, $\sin \frac{n\pi x_j}{l} \sin \frac{n\pi x}{l} = \frac{1}{2} \left[\cos \frac{n\pi}{l} (x - x_j) - \cos \frac{n\pi}{l} (x + x_j) \right]$.

Запишемо:

$$\sum_{n=1}^{\infty} \frac{\sin \frac{n\pi x_j}{l} \sin \frac{n\pi x}{l}}{n^4 + \frac{4\beta^4 l^4}{\pi^4}} = \frac{1}{4u^2} \left[\sum_{n=1}^{\infty} \frac{\cos \frac{n\pi}{l} (x - x_j)}{n^2 - u^2} - \sum_{n=1}^{\infty} \frac{\cos \frac{n\pi}{l} (x + x_j)}{n^2 - u^2} - \sum_{n=1}^{\infty} \frac{\cos \frac{n\pi}{l} (x - x_j)}{n^2 + u^2} + \sum_{n=1}^{\infty} \frac{\cos \frac{n\pi}{l} (x + x_j)}{n^2 + u^2} \right]$$

За формулами ВБ1 та ВВ1 [9]:

$$\sum_{n=1}^{\infty} \frac{1}{n^2 - u^2} \cos nx = \frac{1}{2u^2} - \frac{\pi \cos u(x - \pi)}{2u \sin \pi u}; \quad (0 \leq x \leq 2\pi)$$

$$\sum_{n=1}^{\infty} \frac{1}{n^2 + u^2} \cos nx = -\frac{1}{2u^2} + \frac{\pi \operatorname{ch} u(x - \pi)}{2u \operatorname{sh} \pi u}; \quad (0 \leq x \leq 2\pi). \quad \text{При } (x \geq x_j).$$

$$\sum_{n=1}^{\infty} \frac{\sin \frac{n\pi x_j}{l} \sin \frac{n\pi x}{l}}{n^4 + \frac{4\beta^4 l^4}{\pi^4}} = \frac{\pi^4}{8(\beta l)^3 (1-i)} \left[\frac{\operatorname{sh}(1+i)\beta(l-x) \operatorname{sh}(1+i)\beta x_j}{\operatorname{sh}(1+i)\beta l} - \frac{\sin(1+i)\beta(l-x) \sin(1+i)\beta x_j}{\sin(1+i)\beta l} \right]$$

Для $x \leq x_j$ у цих виразах слід x та x_j змінити місцями.

Вираз має вигляд:

$$\begin{aligned} & \frac{\operatorname{sh}(1+i)\beta(l-x) \operatorname{sh}(1+i)\beta x_j}{\operatorname{sh}(1+i)\beta l} - \frac{\sin(1+i)\beta(l-x) \sin(1+i)\beta x_j}{\sin(1+i)\beta l} = \\ & = (1-i) \{ \operatorname{sh}\beta x_j \cos\beta x_j [\operatorname{ch}\beta x (\cos\beta x + \Phi_{2(\beta l)} \sin\beta x) - \operatorname{sh}\beta x (\sin\beta x + \Phi_{1(\beta l)} \cos\beta x)] + \\ & + \operatorname{ch}\beta x_j \sin\beta x_j [\operatorname{ch}\beta x (\Phi_{1(\beta l)} \sin\beta x - \cos\beta x) - \operatorname{sh}\beta x (\sin\beta x - \Phi_{2(\beta l)} \cos\beta x)] \}, \end{aligned}$$

де $\Phi_{1(\beta l)} = \frac{\text{sh}2\beta l + \sin 2\beta l}{\text{ch}2\beta l - \cos 2\beta l}$; $\Phi_{2(\beta l)} = \frac{\text{sh}2\beta l - \sin 2\beta l}{\text{ch}2\beta l - \cos 2\beta l}$.

Тепер вираз для прогину w має вигляд:

$$w = \frac{P_0}{4D\beta^3} \sum_{j=1}^k \left\{ \text{sh}\beta x_j \cos\beta x_j \left[\text{ch}\beta x (\cos\beta x + \Phi_{2(\beta l)} \sin\beta x) - \text{sh}\beta x (\sin\beta x + \Phi_{1(\beta l)} \cos\beta x) \right] + \right. \\ \left. + \text{ch}\beta x_j \sin\beta x_j \left[\text{ch}\beta x (\Phi_{1(\beta l)} \sin\beta x - \cos\beta x) - \text{sh}\beta x (\sin\beta x - \Phi_{2(\beta l)} \cos\beta x) \right] \right\}. \quad (9)$$

Для згинаючого моменту

$$M_x = -D \frac{d^2 w}{dx^2} = \frac{P_0}{2\beta^3} \sum_{j=1}^k \left\{ \text{sh}\beta x_j \cos\beta x_j \left[\text{ch}\beta x (\cos\beta x - \Phi_{1(\beta l)} \sin\beta x) - \text{sh}\beta x (\Phi_{2(\beta l)} \cos\beta x - \sin\beta x) \right] + \right. \\ \left. + \text{ch}\beta x_j \sin\beta x_j \left[\text{ch}\beta x (\Phi_{2(\beta l)} \sin\beta x + \cos\beta x) - \text{sh}\beta x (\Phi_{1(\beta l)} \cos\beta x + \sin\beta x) \right] \right\}. \quad (10)$$

Величина βl для реальних оболонок вже при $\alpha = 2$, $\gamma = 20$ дорівнює $\beta l = 11,5$, функції $\Phi_{1(\beta l)}$ та $\Phi_{2(\beta l)}$ вельми близькі до одиниці. З урахуванням цього формули для прогину та згинаючого моменту спрощуються:

$$w = \frac{P_0}{8D\beta^3} \sum_{j=1}^k \left\{ e^{-\beta(x-x_j)} \left[\cos\beta(x-x_j) + \sin(x-x_j) \right] - e^{-\beta(x+x_j)} \left[\cos\beta(x+x_j) + \sin(x+x_j) \right] \right\} \quad (11),$$

$$M_x = \frac{P_0}{4\beta} \sum_{j=1}^k \left\{ e^{-\beta(x-x_j)} \left[\cos\beta(x-x_j) - \sin(x-x_j) \right] - e^{-\beta(x+x_j)} \left[\cos\beta(x+x_j) - \sin(x+x_j) \right] \right\} \quad (12).$$

Формули для w та M_x написані для випадку $x \geq x_j$; при $x \leq x_j$ необхідно x та x_j в цих виразах змінювати місцями. Введемо позначення:

$$\Phi_w(x, x_j) = e^{-\beta|x-x_j|} \left[\cos\beta(x-x_j) + \sin|x-x_j| \right] - e^{-\beta(x+x_j)} \left[\cos(x+x_j) + \sin(x+x_j) \right], \\ \Phi_{M_x}(x, x_j) = e^{-\beta|x-x_j|} \left[\cos\beta(x-x_j) - \sin|x-x_j| \right] - e^{-\beta(x+x_j)} \left[\cos(x+x_j) - \sin(x+x_j) \right].$$

Тоді

$$w = \frac{P_0}{8D\beta^3} \sum_{j=1}^k \Phi_w(x, x_j) \quad (13);$$

$$M_x = \frac{P_0}{4\beta} \sum_{j=1}^k \Phi_{M_x}(x, x_j) \quad (14).$$

Покладаємо, що підкріплююче кільце розташовано в перерізі $x = l/2$ (на середині довжини оболонки, рис. 2). Кільце має параметри: E_k – модуль пружності першого роду, МПа; F_k – площа поперечного перерізу кільця, мм². Радіус кільця дорівнює внутрішньому радіусу оболонки a . Навантаження P_f , що виникає в зоні стику оболонка-підкріплююче кільце, визначається із умови рівності прогинів оболонки та кільця:

$$w^{P_0} \left(x = l/2 \right) - w^{P_f} \left(x = l/2 \right) = w_k$$

Або $\frac{P_0}{8D\beta^3} \sum_{j=1}^k \Phi_w \left(l/2, x_j \right) - \frac{P_f}{8D\beta^3} \sum_{j=1}^k \Phi_w \left(l/2, l/2 \right) = \frac{P_f a^2}{E_k F_k}$, звідси

$$P_f = P_0 \frac{0,643 \sum_{j=1}^k \Phi_w(l/2, x_j)}{\frac{1}{\sqrt{\gamma}} \frac{ah}{F_k} + 0,643 \Phi_w(l/2, l/2)} \quad (15).$$

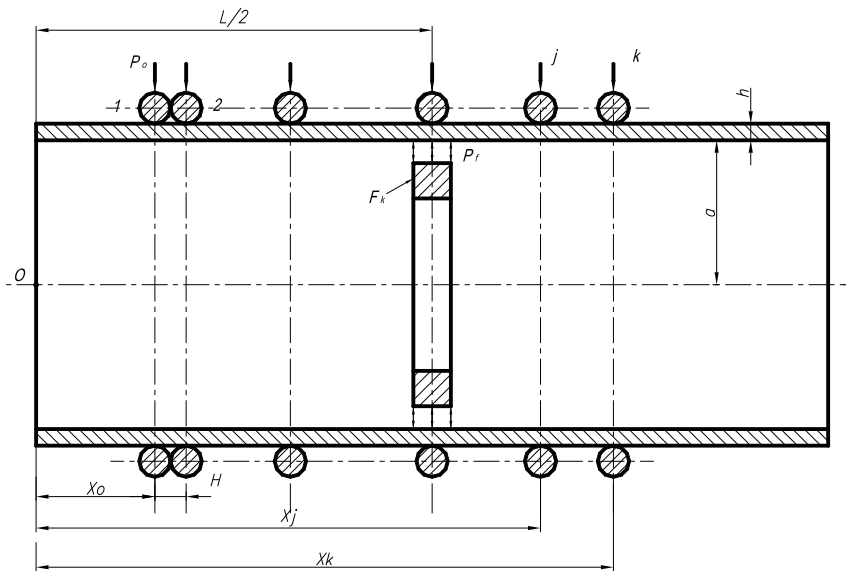


Рис. 2 – Схема навантаження

Визначасмо компоненти напружено-деформованого стану, силові фактори та прогин.

$$\bar{\sigma}_x = \frac{\sigma_x}{P_0/a} = \pm 6\gamma^2 m_x,$$

$$\bar{\sigma}_\varphi = \frac{\sigma_\varphi}{P_0/a} = \pm 6\gamma^2 m_\varphi + \gamma n_\varphi,$$

$$n_\varphi = \frac{N_\varphi}{P_0} \quad n_x = 0, \quad \bar{w} = \frac{w}{P_0/E},$$

$$m_x = \frac{M_x}{P_0 a}; \quad m_\varphi = \mu m_x,$$

$$m_x = \frac{0,1946}{\sqrt{\gamma}} \left[\sum_{j=1}^k \Phi_{M_x}(x, x_j) - 0,643 \frac{\Phi_{M_x}(x, l/2)}{\frac{1}{\sqrt{\gamma}} \frac{ha}{F_k} + 0,643 \Phi_w(l/2, l/2)} \sum_{j=1}^k \Phi_w(l/2, x_j) \right], \quad (16)$$

$$n_\varphi = -0,643 \sqrt{\gamma} \left[\sum_{j=1}^k \Phi_w(x, x_j) - 0,643 \frac{\Phi_w(x, l/2)}{\frac{1}{\sqrt{\gamma}} \frac{ha}{F_k} + 0,643 \Phi_w(l/2, l/2)} \sum_{j=1}^k \Phi_w(l/2, x_j) \right], \quad (17)$$

$$\frac{w_{(x)}}{P_0/E} = -0,643 \gamma^{3/2} \left[\sum_{j=1}^k \Phi_w(x, x_j) - 0,643 \frac{\Phi_w(x, l/2)}{\frac{1}{\sqrt{\gamma}} \frac{ha}{F_k} + 0,643 \Phi_w(l/2, l/2)} \sum_{j=1}^k \Phi_w(l/2, x_j) \right], \quad (18)$$

Зауважимо, що для $\alpha = l/a \geq 3$ та $\gamma \geq 15$ $\Phi(l/2, l/2) = 1$ з точністю 0,01.

4.2. Обичайка канатного барабана, підкріплена кільцем жорсткості, під дією радіального навантаження з урахуванням тертя між витками каната та барабаном

На практиці дія каната на оболонку барабана зумовлює досить нерівномірний тиск, що пояснюється впливом тертя між канатом та барабаном. Цей вплив можна врахувати, прийнявши коефіцієнт тертя в розрахункових формулах. При цьому задача значно ускладнюється.

Величина навантаження P для місця встановлення підкріплюючого кільця (рис. 3) дорівнює $P = P_0 e^{-2\pi f(k=j)}$, де k – загальне число витків каната; j – поточний номер витка.

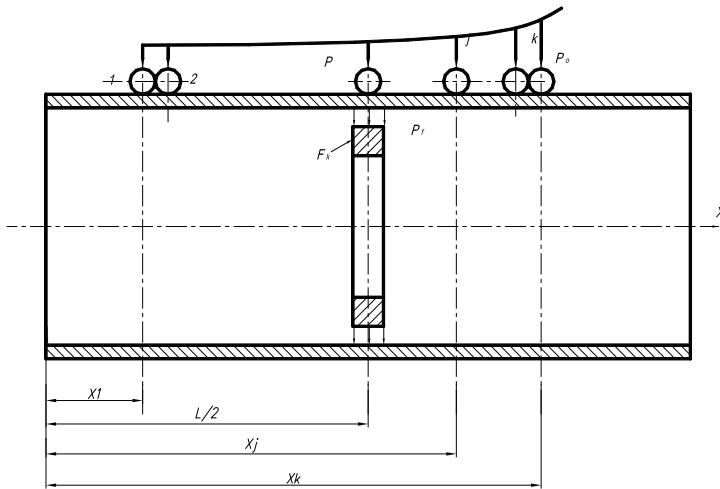


Рис. 3 – Схема навантаження

Із умови рівності прогинів оболонки та кільця обчислюємо величину навантаження P_f , що виникає в зоні стику оболонка – підкріплююче кільце:

$$w^P(x = l/2) - w^{P_f}(x = l/2) = w_k$$

$$\frac{P}{8D\beta^3} \sum_{j=1}^k \Phi_w(l/2, x_j) - \frac{P_f}{8D\beta^3} \sum_{j=1}^k \Phi_w(l/2, l/2) = \frac{P_f a^2}{E_k F_k}, \quad P_f = P_0 \frac{0,643 \sum_{j=1}^k e^{-2\pi f(k-j)} \Phi_w(l/2, x_j)}{\frac{1}{\sqrt{\gamma}} \frac{ah}{F_k} + 0,643 \Phi_w(l/2, l/2)}$$

Після перетворень отримуємо:

$$m_x = \frac{M_x}{P/E} = \frac{0,1946}{\sqrt{\gamma}} \left[\sum_{j=1}^k \Phi_{M_x}(x, x_j) - 0,643 \frac{\Phi_{M_x}(x, l/2)}{\frac{1}{\sqrt{\gamma}} \frac{ha}{F_k} + 0,643 \Phi_w(l/2, l/2)} \sum_{j=1}^k \Phi_w(l/2, x_j) \right], \quad (19)$$

$$m_\varphi = \mu m_x, \quad (20)$$

$$n_\varphi = \frac{N_\varphi}{P} = -0,643 \sqrt{\gamma} \left[\sum_{j=1}^k \Phi_w(x, x_j) - 0,643 \frac{\Phi_w(x, l/2)}{\frac{1}{\sqrt{\gamma}} \frac{ha}{F_k} + 0,643 \Phi_w(l/2, l/2)} \sum_{j=1}^k \Phi_w(l/2, x_j) \right], \quad (21)$$

$$n_x = 0, \quad (22)$$

$$\bar{w} = \frac{W_{(x)}}{P/E} = -0,643 \gamma^{3/2} \left[\sum_{j=1}^k \Phi_w(x, x_j) - 0,643 \frac{\Phi_w(x, l/2)}{\frac{1}{\sqrt{\gamma}} \frac{ha}{F_k} + 0,643 \Phi_w(l/2, l/2)} \sum_{j=1}^k \Phi_w(l/2, x_j) \right]. \quad (23)$$

Модуль пружності матеріалу кільця та оболонки приймаємо рівними. Змінюючи F_k (площу поперечного перерізу кільця) можна отримати оптимальну конструкцію.

По отриманим залежностям можливо обчислити компоненти напружено-деформованого стану циліндричної оболонки, навантаженої k витками канату і підкріпленої в середині кільцем:

Висновки

1. Описано напружено-деформований стан циліндричної оболонки при несиметричному навантаженні як у осьовому, так і у коловому напрямках і з жорсткими підкріплюючими кільцями.
2. Описано напружено-деформований стан циліндричної оболонки при симетричному навантаженні витками каната у коловому напрямку і з жорсткими підкріплюючими кільцями.
3. Отримано рівняння для визначення переміщень, силових факторів, напружень, що виникають в оболонці при несиметричному навантаженні як у осьовому, так і у коловому напрямках і з одним жорстким підкріплюючим кільцем, встановленим на середині довжини обичайки барабана.
4. Отримано рівняння для визначення переміщень, силових факторів, напружень, що виникають в оболонці при симетричному навантаженні з одним жорстким підкріплюючим кільцем, встановленим на середині довжини обичайки барабана, з m кільцями жорсткості та з двома кільцями жорсткості.
5. Розрахункові формули для зазначених випадків дають змогу виконувати розрахунки при навантаженні обичайки барабана як одним витком, так і k витками.

Список використаних джерел:

1. Ковальский Б. С. Напряжение в стенке канатного барабана / Б. С. Ковальский // Научные записки ХАИ. – Х., 1940. – Т. 4, вып. 10. – С. 63–72.
2. Ковальский Б. С. Барабаны грузоподъемных машин / Б. С. Ковальский, С. В. Кожин. – Харьков: ХВКИУ, 1969. – 164 с.
3. Моссаковский В. И. Контактные взаимодействия / В. И. Моссаковский, В. С. Гудрамович, Е. М. Макеев // Исследования по упругости и пластичности. – Л.: Из-во ЛГУ. – 1963. – № 2.
4. Папкович П. Ф. Труды по строительной механике корабля / П. Ф. Папкович. – Л.: Судостроение, 1963. – Т. 41. – 64 с.
5. Писаренко Г. С. Уравнение и краевые задачи теории пластичности и ползучести / Г. С. Писаренко, И. С. Можаровский. – К.: Наук. думка, 1981. – 496 с.
6. Писаренко Г. С. Деформирование и прочность материалов при сложном напряженном состоянии / Г. С. Писаренко, А. А. Лебедев. – К.: Наук. думка, 1976. – 416 с.
7. Федоров М. М. Избранные труды : В 2 т. / М. М. Федоров. – К.: Изд-во АН УССР, 1957. – Т. 1. – 276 с.; 1960. – Т. 2. – 464 с.
8. Федорова З. М. Подъемники : учеб. пособие для машиностроит. спец. вузов / З. М. Федорова, И. Ф. Лукин, А. П. Нестеров ; под. ред. З. М. Федоровой. – К.: Вища шк., 1976. – 296 с.
9. Ковальский Б. С. Напряжения на площадке местного сжатия при учете силы трения / Б. С. Ковальский // Изв. АН СССР. – 1942. – № 9. – С. 89–97.
10. Гольденвейзер А. Л. Теория упругих оболочек / А. Л. Гольденвейзер. – М.: Наука, 1976. – 512 с.

Нестеренко В.В. «До розрахунку на міцність барабана, що має підкріплюючі кільця».

Робота присвячена опису напружено-деформованого стану циліндричної оболонки барабана як при вісесиметричному так і при несиметричному навантаженні в осьовому та коловому напрямках при наявності m жорстких підкріплюючих кілець. При цьому були отримані рівняння для визначення переміщень, силових факторів, напружень, які виникають в оболонці барабана як при симетричному так і при несиметричному навантаженні в осьовому та в коловому напрямках, при наявності m жорстких підкріплюючих кілець та одного жорсткого підкріплюючого кільця, встановленого посередині.

Ключові слова: напружено-деформований стан, підкріплюючі кільця, концентрація напружень, деформації, оболонка, барабан, стійкість, прогин.

Нестеренко В.В. «К расчету на прочность барабана, имеющего подкрепляющие кольца».

Работа посвящена описанию напряженно-деформированного состояния цилиндрической оболочки барабана как при симметричном так и при несимметричном нагружении в осевом и окружном направлениях при наличии m жестких подкрепляющих колец. При этом были получены уравнения для определения перемещений, силовых факторов, напряжений, которые возникают в оболочке барабана как при симметричном так и при несимметричном нагружении в осевом и окружном направлениях, при наличии m жестких подкрепляющих колец и одного жесткого подкрепляющего кольца, установленного посередине.

Ключевые слова: напряженно-деформированное состояние, подкрепляющие кольца, концентрация напряжений, деформации, оболочка, барабан, стойкость, прогиб.

Nesterenko V.V. "To the calculation on durability of drum, having supporting rings".

Work is sanctified to description of the tensely-deformed state of cylindrical shell of drum as at symmetric so at an asymmetrical install ladders in axial and circuitous directions at presence of k of hard supporting rings. Were thus got equalization for determination of moving, power factors, tensions, which arise up in the shell of drum as at symmetric so at an asymmetrical install ladders in axial and circuitous directions at presence of one hard supporting ring, set in the middle.

Key words: mode of deformation, reinforcing ring, stress concentration, deformations, methods, means, case, drum, stability, deflection.

Стаття надійшла до редакції 30 вересня 2013 р.