

УДК 621.9:678

**РОЗРІЗАННЯ ЛИСТОВИХ ВИРОБІВ ІЗ ВОЛОКНИСТИХ
ПОЛІМЕРНИХ КОМПОЗИТНИХ МАТЕРІАЛІВ**

©Самчук В. В.

*Українська інженерно-педагогічна академія***Інформація про автора:**

Самчук Володимир Володимирович: ORCID: 0000-0002-2015-1645; samchukvv1986@km.ru; аспірант кафедри металоріжучого обладнання і транспортних систем; Українська інженерно-педагогічна академія; вул. Університетська, 16, м. Харків, 61003, Україна.

В даний час великих обсягів досягло виробництво композиційних матеріалів, серед яких особливе місце займають композити на основі волокна і полімерної матриці, тому що саме вироби з волокнистих полімерних композитів знаходять усе більш широке застосування в галузях народного господарства в сфері матеріального виробництва. Однак ці матеріали мають ряд недоліків, які особливо себе проявляють в процесі механічного розрізання виробів листової форми. Так при аналізі дефектів оброблених поверхонь та кінематики різання класичних схем механічного розрізання було запропоновано конструкцію пристрою з оптимальною кінематичною схемою різання, використання якої дозволить підвищити якість зрізу.

Ключові слова: розрізання; волокнистий полімерний композитний матеріал.

Самчук В. В. «Разрезание листовых изделий из волокнистых полимерных композитных материалов».

В настоящее время больших объемов достигло производство композиционных материалов, среди которых особое место занимают композиты на основе волокна и полимерной матрицы, так как именно изделия из волокнистых полимерных композитов находят все более широкое применение в отраслях народного хозяйства в сфере материального производства. Однако эти материалы имеют ряд недостатков, которые в особенности себя проявляют в процессе механического разрезания изделий листовой формы. Так при анализе дефектов обработанных поверхностей и кинематики резания классических схем механического разрезания была предложена конструкция устройства с оптимальной кинематической схемой резания, использование которой позволяет повысить качество среза.

Ключевые слова: разрезание; волокнистый полимерный композитный материал.

Samchuk V. “Cutting sheet products from fibrous polymer composite materials”.

Nowadays the manufacturing of composite materials reached big volumes, among them the composites on the basis of fibers and polymeric matrix have a sufficient place because the products made of FPCM are in great demand in sector of national economy in section of material production. However, these materials have several disadvantages that are particularly manifest themselves in the process of mechanical cutting products in sheet form. So in the analysis of the defects of the machined surfaces and the kinematics of cutting the classical schemes of mechanical cutting was proposed design of the device with the optimal kinematics scheme of cutting, the use of which improves the quality of cut.

Keywords: cutting; fibrous polymer composite material.

Верстати та інструменти

1. Постановка проблеми

В останнє десятиліття на багатьох підгалузях хімічної промисловості, як нафтохімія, виробництво неорганічної хімії, а також в авіа-, автомобілебудуванні інтенсивно виконується розробка нових конструкційних матеріалів, які б забезпечували мінімальну масу конструкції, максимальну міцність, твердість, надійність і довговічність при роботі в тяжких умовах навантаження, у тому числі при високих температурах і в агресивному навколишньому середовищі. Цьому першочергово сприяло те, що класичні конструкційні матеріали досягли межі своїх технологічних властивостей. Як наслідок, вчені, перед якими постала задача істотного поліпшення властивостей, змушені створювати принципово нові матеріали, прикладом яких є композити, серед яких особливе місце посідають композити на основі полімерних речовин (епоксидні, поліефірні смоли тощо) та армуючого волокна.

Так не дивлячись на цілий ряд конструкторсько-технологічних переваг цих матеріалів над металами та їх сплавами, недоліки проявили себе в процесі технологічних способів виготовлення виробів із ВПКМ, а особливо при механічній обробці лезовим інструментом. Так до звичних якісних показників поверхні (шорсткість, відхилення форми та розташування) додалися – ворсистість поверхні (кількість не зрізаних волокон), розшарування, глибина та ступінь деструкції поверхневого шару тощо, що значно знижують експлуатаційні показники виробів.

У порівнянні з точінням, фрезеруванням, свердлування найбільш поширеніша технологічною операцією є розрізання ВПКМ, яка в більшості є закінченим процесом при виготовленні виробів, насамперед при розмірному різанні листової форми ВПК. Розрізання подібних матеріалів може бути виконано стрічковими пилами (рис. 1, а) за двома схемами, розрізання ножівковим полотном (рис. 1, б) за схемою зі зворотно-поступальним рухом та дисковими фрезами (пилами) (рис. 1, в, г).

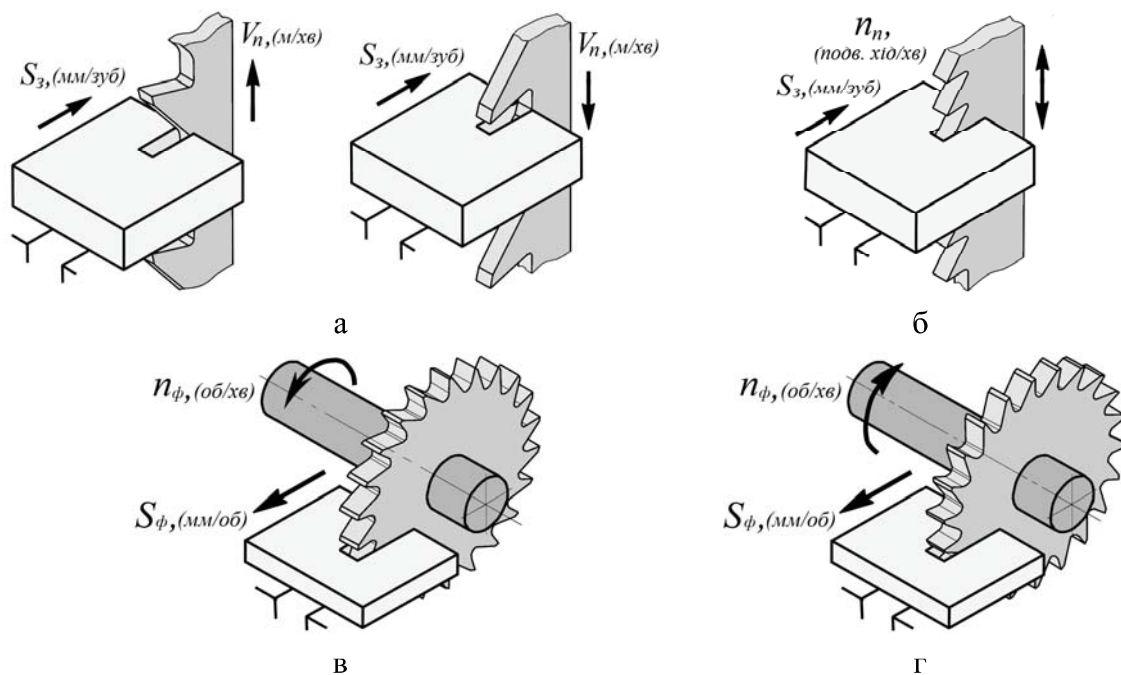


Рис. 1 – Класична схема розрізання листових виробів: а – стрічковими пилами; б – ножівковим полотном; в – дисковою фрезою (побіжне різання); г – дисковою фрезою (зустрічне різання)

Як показує практика, що таке розрізання не забезпечують необхідної якості зрізу, а найбільш розповсюджений дефект є розшарування кромки зрізу (рис. 2). Неважко встановити, що причина цьому є дія сили різання на матеріал.

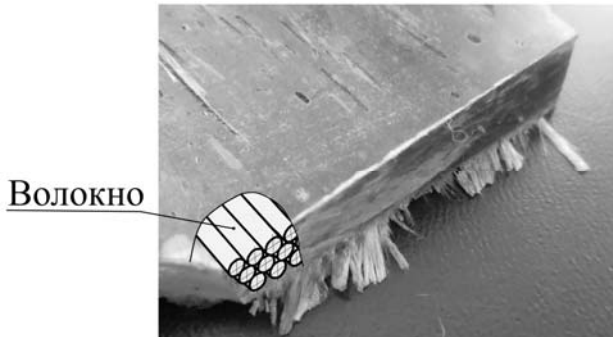


Рис. 2 – Розшарування кромки після розрізання стрічковими пилами та дисковою фрезою виробу листової форми із ВПК з односпрямованим армуванням

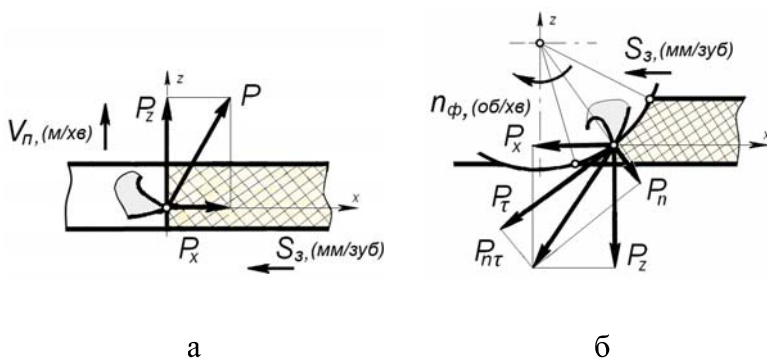


Рис. 3 – Дія складових сили різання на заготовку: а – з боку стрічкової пили; б – при побіжному різанні дисковою фрезою

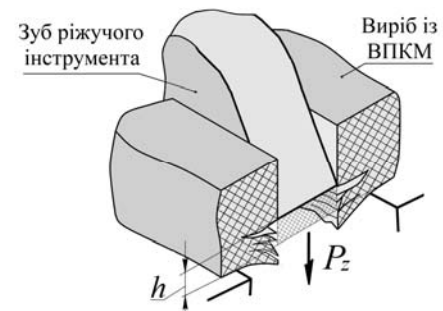


Рис. 4 – Схема розшарування кромки зрізу виробу із ВПКМ

2. Аналіз останніх досліджень і публікацій

У багатьох закордонних так і у вітчизняних публікаціях та наукових роботах, а насамперед у роботах М. В. Везуба, В. І. Дрожжина, А. П. Тарасюка та інших [1-3] сформовані вискоєфективні процеси механічної обробки ПКМ при використанні стандартного ріжучого інструмента та для деяких видів спеціального інструмента. Розкрита оптимальна геометрія та форма ріжучої частини з раціональними режимами різання по отриманню певної якості та продуктивності при різанні найпоширеніших видів ПКМ, однак мало приділяють саме процесу розрізання виробів листової форми.

Так А. П. Тарасюком [2] було запропоновано конструкцію кінцевої фрези з різноспрямованими ріжучими кромками, яка дозволяє зменшити розшарування кромки зрізу, однак не усуває ряд недоліків, які властиві такому різанню.

Також було запропоновано [4] конструкцію пристрою для безвібраційного розпилювання, робота якого спрямована на урівноваження сил різання, дія яких є причина вібрації виробу в процесі різання, однак таке розрізання може уникнути лише дефектів викликаних саме схильні коливаннями виробу.

Верстати та інструменти

3. Постановка задачі

Головний недолік схеми (рис. 5, а) розрізання листових виробів листової форми із ВПК кінцевою фрезою є те, що при врізанні зуба у матеріал – він працює за зустрічною схемою різання, а при виході зуба – попутне (рис. 5, б). Таким чином на торці зрізу мають різну якість обробки (рис. 6 та рис 7).

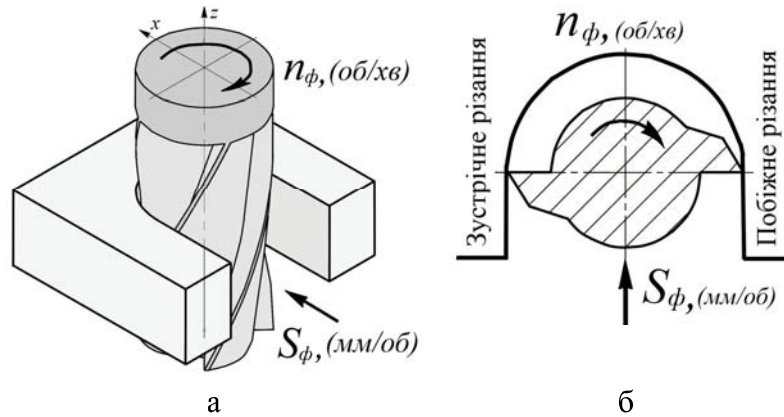
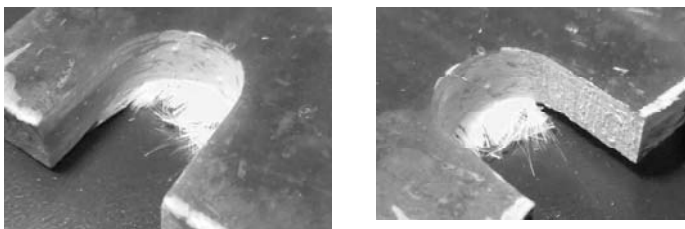
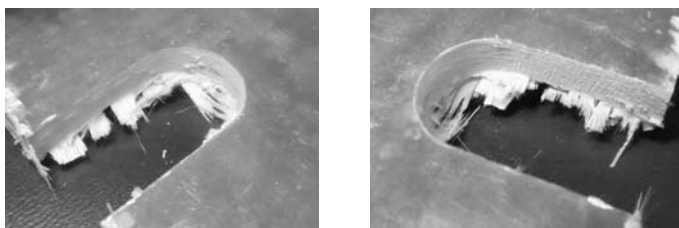


Рис. 5 – Класична схема розрізання ПКМ кінцевою фрезою: а – кінематика робочих рухів; б – схема роботи зубців

з односпрямованим армуванням



з полотняним армуванням



а

б

Рис. 6 – Якість поверхні торця та кромки зрізу при розрізанні кінцевою фрезою виробу листової форми із ВПК: а – при зустрічному; б – побіжному різанні

Вищезазначене свідчить про те, що на якість поверхонь та кромки зрізу суттєво впливає схема взаємного положення напрямку армування і вектора швидкості різання. Тому зразки з полотняним армуванням мають більше дефектів ніж зразки з повздовжнім армуванням (рис. 6).

Так мета роботи є – запропонувати схему різання на базі якої спроектувати ріжучий пристрій при використанні якого торці зрізу мали б однакову якість та не утворював розшарування кромки при розрізанні виробів листової форми із ВПК з будь-яким армуванням.

4. Основний матеріал

З огляду на зразки та класичні схеми розрізання можна запропонувати схему різання з двома (рис. 7) обертальними головними рухами (D_{1n} та D_{2n}), які обертаються в різні сторони відносно один до одного для яких спільний рух подачі (D_s).

Відповідно до цієї схеми можна запропонувати пристрій для розрізання (рис. 8, а), що складатиметься з двох корпусів 1 та 2 (рис. 8, б – конструкція пристрою з одним корпусом 1), у

кожному з яких встановлено з можливістю обертання в різні сторони відносно один до одного шпинделі 3 ($n_{1\phi}$) та 4 ($n_{2\phi}$), причому до кожного з них на одному з кінців жорстко закріплені фрези 5 та 6, які мають форму усіченого конуса, так у однієї з фрез 6 на більшому діаметрі конуса виконана торцева виточка 7, у яку встановлено з зазором більший діаметр другої фрези 5, таким чином, що зубці 8 першої фрези 6 перекривають зубці 9 другої фрези 5.

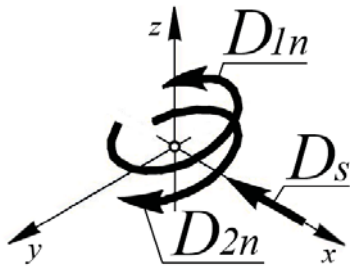


Рис. 7 – Бажана кінематична схема різання виробів листової форми

Пристрій для розрізання працює наступним чином. Окремими приводами на дається обертання (об/хв) двом шпинделям 3 ($n_{1\phi}$) та 4 ($n_{2\phi}$) в різні сторони відносно один одному, а оскільки до них жорстко закріплені фрези 5 та 6 то і вони обертаються. Далі заготовка 10 (листовий матеріал) подається (мм/об) на ці фрези 5 та 6 таким чином, що площина заготовки 10 і ріжучі периферії фрез 5 та 6 утворюють прямий кут (90°).

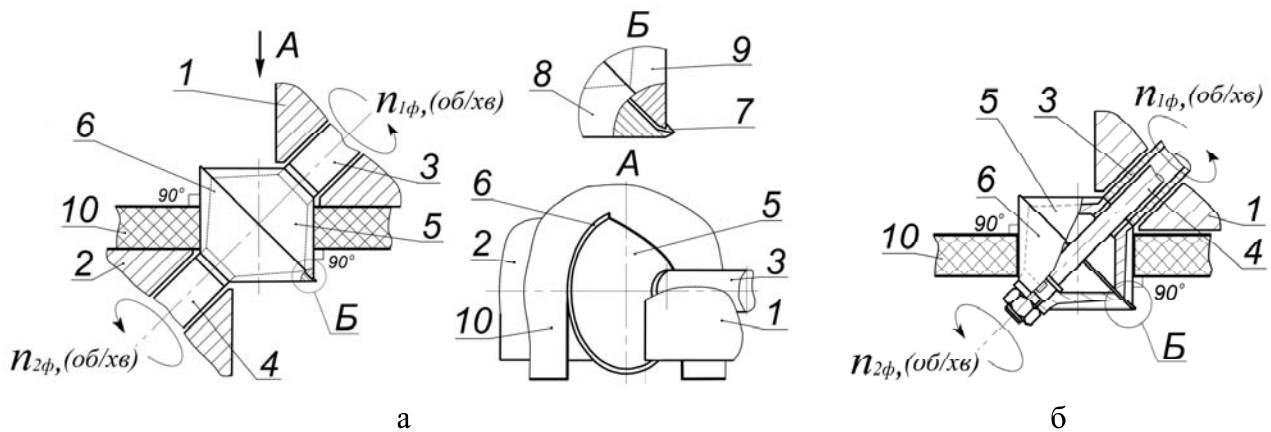


Рис. 8 – Пропонований пристрій для механічного розрізання виробів листової форми із ВПКМ: а – з двома корпусами; б – з одним корпусом

Висновки

Отже, на підставі розглянутих класичних схем розрізання виробів листової форми із ВПК та аналізу їх недоліку було запропоновано конструкцію пристрою в двох виконаннях, використання яких дозволить за рахунок одночасної обробки двома фрезами, які обертаються в протилежні сторони відносно одна від одної, компенсувати сили різання діючі на виріб, що в підсумку дозволить значно знизити рівень коливань заготовки, а також дозволить зменшити розшарування кромки та отримати однакову якість поверхонь зрізу. Також можна зауважити, що конструкція пристрою не є кінцем інженерно-технічної думки, тому будуть не менш актуальні подальші розробки і дослідження стосовно вдосконалення конструкцій. І подальші дослідження з призначення оптимальної геометрії зубців фрез, досліджень з призначення ефективних режимних параметрів для розрізання найбільш розповсюджених видів ВПКМ.

Верстати та інструменти

Список використаних джерел:

1. Вєрезуб, Н. В. Механическая обработка волокнистых полимерных композитов / Н. В. Вєрезуб, А. П. Тарасюк, Г. Л. Хавин, А. А. Гетманов. – Х. : Изд-во ХНАДУ (ХАДИ), 2001. – 180 с.
2. Тарасюк А. П. Расширение функциональных возможностей волокнистых полимерных композитов за счет разработки эффективных процессов механической обработки / А. П. Тарасюк // дис. на соиск. учен. степени доктора техн. наук. – Х. : 2013. – 485 с.
3. Степанов А. А. Обработка резанием высокопрочных полимерных композитов / А. А. Степанов. – Л. : Машиностроение, 1987. – 176 с.
4. Сичов Ю. І. Пристрій для безвібраційного механічного розпилювання матеріалу / Ю. І. Сичов, А. П. Тарасюк, В. В. Самчук [та ін.] // *Восточно-Европейский журнал передовых технологий*. – 2012. – № 2/7 (56). – С. 70–73.

References

1. Verezub, N, Tarasyuk, A, Khavin, G & Getmanov, A 2001, *Mekhanicheskaya obrabotka voloknistykh polimernykh kompozitov*, Izdatelstvo KhGADU (KhADI), Kharkiv.
2. Tarasyuk, A 2013, 'Rasshirenie funktsionalnykh vozmozhnostey voloknistykh polimernykh kompozitov za schet razrabotki effektivnykh protsessov mekhanicheskoy obrabotki', *Doct.tekh.n. thesis*, National Technical University «Kharkiv Polytechnic Institute», Kharkiv.
3. Stepanov, A 1987, 'Obrabotka rezaniem vysokoprochnykh polimernykh kompozitov', *Mashinostroenie*, Leningrad.
4. Sychov, Yu, Tarasyuk, A & Samchuk, V 2012, 'Prystrii dlia bezvibratsiinoho mekhanichnoho rozpyliuvannia materialu', *Skhidno-Yevropeiskyi zhurnal peredovykh tekhnolohii*, no. 2/7 (56), pp. 70-73.

Стаття надійшла до редакції 20 липня 2014 р.