

УДК 621.365.5

**РАСЧЕТ МАГНИТНОЙ ЦЕПИ ИНДУКТОРА
С УЧЕТОМ РЕШЕНИЯ УРАВНЕНИЯ ПОЛНОГО ТОКА**

©Романов С. В.

*Українська інженерно-педагогічна академія***Інформація про автора:**

Романов Сергій Валерійович: ORCID: 0000-0003-3770-1241; svrom@gambler.ru; кандидат технічних наук; доцент кафедри інтегрованих технологій в машинобудуванні та зварювального виробництва; Українська інженерно-педагогічна академія; вул. Університетська, 16, м. Харків, 61003, Україна.

Оптимизация параметров магнитной системы индукторов, предназначенных для тепловой сборки и разборки соединений с натягом, затруднена большим разнообразием типоразмеров нагреваемых объектов.

На основе анализа основных способов расчёта магнитных цепей электрических машин, предложена методика, учитывающая специфику индукционного оборудования.

Показано, что представленная методика позволяет учесть при расчете индуктора распределение напряженности магнитного поля вдоль магнитопровода и реактивное сопротивление рассеяния, а алгоритм расчёта применим для различных способов замыкания магнитной системы индуктора.

Ключевые слова: индуктор; индукционный нагрев; магнитная система.

Романов С. В. «Розрахунок магнітного ланцюга індуктора з врахуванням вирішення рівняння повного струму».

Оптимізація параметрів магнітної системи індукторів, призначених для теплового складання і розбирання з'єднань з натягом, утруднена великою різноманітністю типоразмерів об'єктів, що нагріваються.

На основі аналізу основних способів розрахунку магнітних ланцюгів електричних машин, запропонована методика, що зважає на специфіку індукційного устаткування.

Показано, що представлена методика дозволяє врахувати при розрахунку індуктора розподіл напруженості магнітного поля уздовж магнітопровода і реактивний опір розсіяння, а алгоритм розрахунку застосовний для різних способів замикання магнітної системи індуктора.

Ключові слова: індуктор; індукційний нагрів; магнітна система.

Romanov S. “Calculation of the magnetic circuit inductor with view of the decision of the total current equation”.

Optimization of the parameters of the magnetic system of induction heaters, which are designed for assembly and disassembly of joints with a tightness is difficult because of the large variety of components.

Based on the analysis of the main ways of calculating the magnetic circuits of electrical machines, the technique takes into account the specificity of induction equipment.

It is shown that the presented method allows to take into account distributing of tension of the magnetic field along wire of magnetic-field and inductive resistance of dispersion at the calculation of inductor, and the algorithm of calculation is applicable for the calculation of various methods of magnetic circuit of the inductor.

Keywords: inductor; induction heating; magnetic system.

1. Постановка проблемы

При проектировании индукционно-нагревательных устройств (ИНУ) для нагрева охватываемых деталей при сборке и разборке соединений с натягом важно определить оптимальную форму магнитной системы, особенно при разработке универсальных индукционно-нагревательных устройств.

Магнитная система нагревательного устройства должна быть, по возможности, универсальной и содержать показатель оптимальности. Наилучший вариант, когда разрабатываемая конструкция отвечает одновременно нескольким показателям оптимальности. Однако, оптимальную конструкцию можно разработать только для одной детали или нескольких деталей определённого типоразмера.

2. Анализ последних исследований

При расчете магнитной системы ИНУ применяют формулы и методики, используемые в теории расчета трансформаторов [1]. Это позволяет учесть мощность, напряжение на индукторе и силу тока, конфигурацию магнитной системы. Однако, данная методика для индуктора не учитывает ряд факторов. В частности, изменение магнитной индукции B_c по длине магнитопровода. Кроме этого большое значение имеет общее магнитное сопротивление системы «индуктор-деталь».

3. Основная часть

При проектировании конкретного устройства необходимо выбрать оптимальную конструктивную схему магнитной системы и соотношения конструктивных величин для данной схемы, сечение и количество магнитопроводов. Кроме того, одним из ключевых моментов расчета индуктора является определение числа витков обмотки возбуждения W , от которого зависит сила тока I_u и мощность P , выделяемая в виде тепла в нагреваемой детали.

Число витков в обмотке должно удовлетворять уравнению закона полного тока $\sum I = I \cdot W = \oint \vec{H} \cdot d\vec{l} = \sum H_i \cdot l_i$, откуда

$$W = \frac{\sum H_i \cdot l_i}{I_u}, \quad (1)$$

где H_i – действующее значение напряженности магнитного поля на участке магнитопровода длиной l_i , А/м; I_u – действующее значение тока, А.

В простейшем индукторе с С-образным магнитопроводом (рис. 1) можно выделить два участка: участок прямоугольного сечения с площадью $П_{Fe_m}$ (одинаковой на всех участках) и длиной l_m и цилиндрический сердечник, пронизывающий деталь (площадью $П_{Fe_{CD}}$ и длиной l_{CD}).

Для этого случая

$$\sum H_i \cdot l_i = H_m \cdot l_m + H_{CD} \cdot l_{CD}, \quad (2)$$

Для определения напряженности магнитного поля H_i , соответствующей магнитной индукции B_i , обычно используется основная кривая намагничивания $B=f(H)$. Пластины магнитопроводов

изготавливаются из магнитомягких электротехнических сталей, у которых форма основной кривой намагничивания в области слабых полей близка к прямолинейной, и площади гистерезисных петель малы. Поэтому, для приближенных прикидочных расчетов кривую намагничивания можно представить при $B \leq 1,8$ Тл в виде прямой, расположенной под углом α к оси абсцисс (рис. 2).

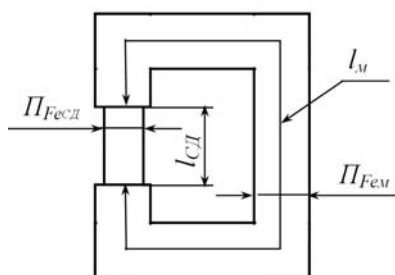


Рис. 1 – С-образный магнитопровод

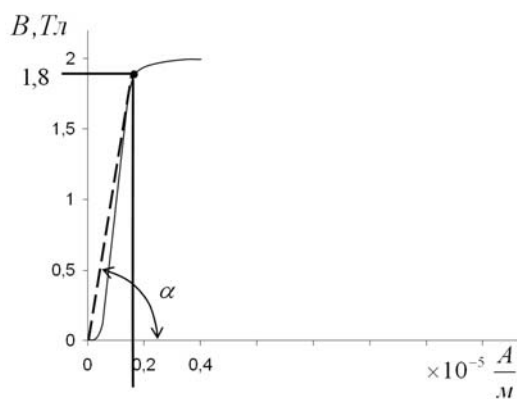


Рис. 2 – Основная кривая намагничивания трансформаторной стали

где B_C – величина магнитной индукции, которая была задана при расчете площади сечения магнитопровода P_{Fe} ;

$P_{Fe\Phi_m}$ и $P_{Fe\Phi_{CD}}$ – площади сечения магнитопровода и сердечника, принятые по конструктивным соображениям.

Если у индуктора соленоидного типа магнитная цепь в процессе нагрева замкнута, то ее можно рассматривать по аналогии с замкнутым С-образным магнитопроводом. Уравнение закона полного тока записывается как $I \cdot W = \sum H_i l_i$ и может иметь более простой вид: $I_u \cdot W = H_m l_m$, поскольку каждый магнитопровод по всей длине l_m зачастую имеет постоянную площадь сечения P'_{Fem} .

Здесь l_m – длина средней магнитной силовой линии, а P'_{Fem} – площадь сечения одного магнитопровода $P'_{Fem} = \frac{P_{Fe}}{n}$, где n – число магнитопроводов.

Примером может служить индуктор, схема которого представлена на рис. 3.

При замыкании участков магнитопровода непосредственно на торцы детали напряженность магнитного поля на участке l_d (рисунок 4) можно определить лишь весьма приблизительно, и погрешность расчета по уравнению закона полного тока возрастает.

$$\operatorname{tg} \alpha = \mu \cdot \mu_0 = \frac{B}{H} \cdot \frac{\text{Тл} \cdot \text{м}}{\text{А}}, \text{ где } \mu_0 \text{ – магнитная проницаемость вакуума, } \mu \text{ – относительная магнитная проницаемость стали. Тогда } H_i = \frac{B_i}{\operatorname{tg} \alpha}$$

$$\sum H_i \cdot l_i = \frac{B_m}{\operatorname{tg} \alpha} \cdot l_m + \frac{B_{CD}}{\operatorname{tg} \alpha} \cdot l_{CD} \quad (3)$$

Если $B_i > 1,8$ Тл, значение H_i следует брать непосредственно по графику кривой намагничивания.

Число витков в обмотке возбуждения

$$W = \frac{1}{\operatorname{tg} \alpha \cdot I_u} \cdot (B_m l_m + B_{CD} l_{CD}) \quad (4)$$

Силой тока в индукторе I_u для предварительного расчета можно задаваться из условия $I_u = S_{np} j_{Cu}$, где S_{np} – площадь сечения провода обмотки, мм^2 ; j_{Cu} – допустимая плотность тока, А/мм^2 .

Магнитная индукция в сечениях магнитопровода и сердечника равна

$$B_m = B_C \frac{P_{Fe}}{P_{Fe\Phi_m}}; B_{CD} = B_C \frac{P_{Fe}}{P_{Fe\Phi_{CD}}}, \quad (5)$$

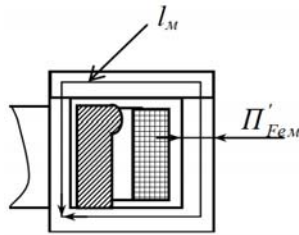


Рис. 3 – Замкнутая магнитная цепь магнитопровода соленоидного индуктора

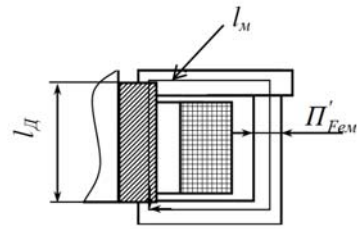


Рис. 4 – Замыкание участков магнитопровода на торцы нагреваемой детали

В некоторых ИНУ индуктор соленоидного типа выполнен таким образом, что магнитопроводы не имеют подвижных частей, и после установки детали (бандажа) между верхним участком магнитопровода и деталью остается воздушный зазор. Магнитная цепь оказывается разомкнутой. В этом случае уравнение закона полного тока приобретает вид:

$$I_u \cdot W = H_m \cdot l_m + H_\delta \cdot l_\delta, \quad (6)$$

где H_δ – напряженность магнитного поля в воздухе, $H_\delta = \frac{B_\delta}{\mu_0}$, $\frac{A}{M}$; μ_0 – магнитная проницаемость

вакуума, $\mu_0 = 1,25 \cdot 10^{-6} \frac{Tл \cdot M}{A}$; l_δ – ширина зазора, м; B_δ – магнитная индукция в зазоре, Тл.

На рисунке 5 видно, что торец верхнего магнитопровода располагается напротив реборды бандажа и несколько ниже от торца последнего. Ширина воздушного зазора l_d по высоте сечения магнитопровода переменна и в расчетах следует брать его среднее значение.

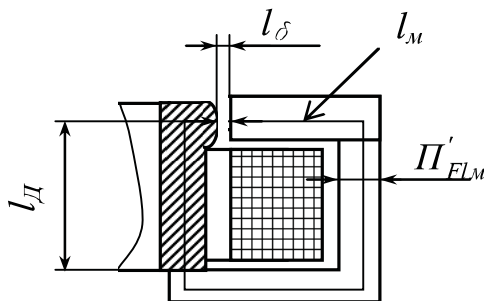


Рис. 5 – Магнитопровод с разомкнутой магнитной цепью

Выводы

– Рассмотрены два основных типа индукторов: с С-образным магнитопроводом и индуктор соленоидного типа с несколькими магнитопроводами, равномерно распределенными по окружности обмотки возбуждения.

– Реактивное сопротивление рассеяния индуктора значительно отличается от трансформатора, что зачастую не находит достаточного отражения в существующих методиках расчета нагревателя.

– Предложенная методика позволяет учесть при расчете индуктора распределение напряженности магнитного поля вдоль магнитопровода и реактивное сопротивление рассеяния, а алгоритм расчёта применим для различных способов замыкания магнитной системы «индуктор-деталь».

Список использованных источников:

1. Слухоцкий А. Е. Индукторы для индукционного нагрева / А. Е. Слухоцкий, С. Е. Рыскин. – Л. : Энергия, Ленингр. отд-ние, 1974. - 264 с.

References

1. Slukhotskiy, A & Ryskin, S 1974, *Indukторы dlya induktsionnogo nagreva*, Energiya, Leningradskoe otделение, Leningrad.

Стаття надійшла до редакції 31 жовтня 2014 р.