

УДК 621.863.2:534.11

**КОЭФФИЦИЕНТ ДИССИПАЦИИ РЕЗИНОМЕТАЛЛИЧЕСКОГО
ДЕМПФИРУЮЩЕГО УСТРОЙСТВА В КАНАТАХ ПОДЪЕМНИКОВ**

©Осипова Т. Н., Нестеров А. П., Родионов Л. А.

Українська інженерно-педагогічна академія

Інформація про авторів:

Осипова Тетяна Миколаївна: ORCID: 0000-0002-1915-4734; tanya_338@mail.ru; асистент кафедри металоріжучого обладання і транспортних систем; Українська інженерно-педагогічна академія; вул. Університетська, 16, м. Харків, 61003, Україна.

Нестеров Артем Павлович: ORCID: 0000-0003-0746-787X; artemon_fac@mail.ru; доктор технічних наук; професор кафедри металоріжучого обладання і транспортних систем; Українська інженерно-педагогічна академія; вул. Університетська, 16, м. Харків, 61003, Україна.

Родионов Лев Анатолійович: ORCID: 0000-0001-8533-7689; kordmed@yandex.ru; кандидат технічних наук; доцент кафедри металоріжучого обладання і транспортних систем; Українська інженерно-педагогічна академія; вул. Університетська, 16, м. Харків, 61003, Україна.

Приведена конструкція и расчет демпфирующего устройства с резиновыми элементами шайбообразной формы, изготовленных из различных марок амортизационной резины.

Проведен анализ литературных источников и приведена методика определения коэффициентов диссипации резинометаллического демпфирующего устройства в канатах одноконцевого подъемника с целью уменьшения амплитуды колебаний системы «канат–концевой груз».

Проведен численный эксперимент по определению коэффициентов диссипации демпфирующего устройства от изменения угла наклона между резиновыми элементами.

Определено, что коэффициент диссипации демпфирующего устройства зависит от геометрических размеров резиновых элементов, упругих характеристик резины и увеличивается при изменении угла наклона между резиновыми элементами от 15° до 30°.

Ключевые слова: подъемник; демпфирующее устройство; модуль упругости; модуль сдвига; жесткость; коэффициент диссипации.

Осипова Т. М., Нестеров А. П., Родионов Л. А. «Коефіцієнт дисипації гумометалевого демпфувального пристрою у канатах підйомників».

Наведена конструкція та розрахунок демпфувального пристрою з гумовими елементами шайбоподібної форми, виготовленими з різних марок амортизаційної гуми.

Проведений аналіз літературних джерел і наведена методика визначення коефіцієнтів дисипації гумового демпфувального пристрою в канатах однокінцевого підйомника з метою зменшення амплітуди коливань системи «канат–кінцевий вантаж».

Проведено чисельний експеримент по визначенню коефіцієнтів дисипації демпфувального пристрою від зміни кута нахилу між гумовими елементами.

Визначено, що коефіцієнт дисипації демпфувального пристрою залежить від геометричних розмірів гумових елементів, пружних характеристик гуми і збільшується при зміні кута нахилу між гумовими елементами від 15° до 30°.

Ключові слова: підйомник; демпфувальний пристрій; модуль пружності; модуль зсуву; жорсткість; коефіцієнт дисипації.

Osypova T., Nesterov A., Rodionov L. “Coefficient of damping of rubber metal damping device in ropes of lifts”.

The design and calculation of the damping device with rubber elements puck image shape, made of various grades of rubber amortization are showed.

The analysis of the literature and the technique of determining the coefficients of dissipation rubber damping device in ropes of one-way lift to reduce the amplitude of the oscillations of the “rope–end load” is done.

A numerical experiment to determine the damping coefficient of the damper device inclination between the rubber elements is carried.

It is determined that the damping coefficient of the damping device depends on the geometric dimensions of rubber elements, the elastic characteristics of rubber and increases when the angle of inclination between the rubber elements of 15° to 30°.

Keywords: lift; damping device; elastic modulus; shear modulus; stiffness; coefficient of damping.

1. Введение

При разгоне и торможении канатного подъемника возникают колебания подъемного сосуда на канате и продольные колебания самого каната, что ухудшает технические параметры подъемной установки. С целью уменьшения колебаний и снижения длительности переходного процесса предлагается установить демпфирующее устройство между канатом и подъемным сосудом.

2. Анализ литературных данных

Исследования литературных источников показали, что в шахтных подъемных установках демпфирующие устройства с резиновыми элементами ранее не применялись. Необходимо разработать конструкцию резинометаллического демпфирующего устройства и методику расчета по определению коэффициентов диссипации данного устройства.

3. Цель и задачи исследования

Целью данной работы является определение коэффициентов диссипации резинометаллического демпфирующего устройства, установленного в подвеске клетки одноконцевого подъемника типа 1–6х2,4 Д.

Для достижения поставленной цели необходимо определить схему демпфирующего устройства, то есть количество резиновых элементов с заданными геометрическими размерами. Определить упругие характеристики резинового элемента и жесткости как одной детали, так и всего демпфирующего устройства. При варьировании углом наклона между резиновыми элементами получить значения коэффициентов диссипации демпфирующего устройства и определить область их рациональных параметров.

4. Определение коэффициентов диссипации демпфирующего устройства

К рассмотрению принимается резиновое демпфирующее устройство [1], представленное на рис. 1, которое предлагается установить в канатном механизме одноконцевой подъемной установки типа 1–6х2,4 Д.

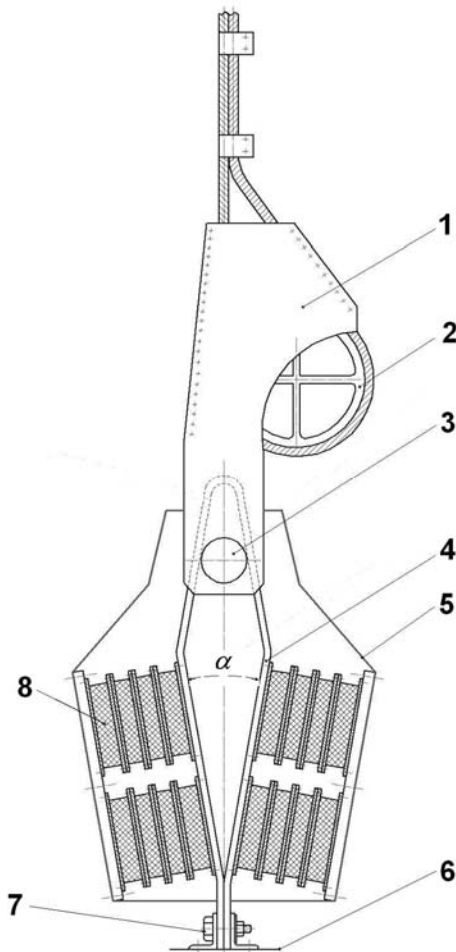
Піднімально-транспортні машини

Рис. 1 – Подвесное устройство шахтной подъемной установки:
 1 – подвеска; 2 – канатный ковш;
 3 – штифт; 4 – упругий клин;
 5 – демпфирующее устройство;
 6 – подъемный сосуд;
 7 – болтовое соединение;
 8 – резинометаллические элементы; α – угол наклона между резинометаллическими элементами

Основными параметрами для расчета резиновых деталей являются геометрические размеры и упругие характеристики детали. Принимаем резиновое демпфирующее устройство, в котором резиновые элементы шайбообразной формы (сквозное отверстие предназначено для охлаждения резинового элемента, испытывающего циклическое нагружение) закреплены с торцов, так как в этом случае исключается перемещение резины по металлу под действием прилагаемых сжимающих сил [3].

Резиновый элемент с закрепленными торцами шайбообразной формы имеет следующие геометрические размеры (см. рис. 2):

1. Диаметр резинового элемента $D = 0,2$ м.
2. Диаметр отверстия в резиновом элементе $d = 0,08$ м.
3. Высота резинового элемента $h = 0,3$ м.
4. Угол наклона между резинометаллическими элементами $\alpha = 15^\circ \dots 30^\circ$.

Определение упругих характеристик резиновых деталей может быть произведено на основе графиков (см. рис. 2) [3], полученных экспериментальным путем для амортизационных марок резины с шифром 1847 (рис. 2, а), 2959 (рис. 2, б), из которых предполагается изготавливать детали.

Статический модуль упругости E резиновых деталей зависит от фактора формы Φ и величины относительной деформации ε .

Фактор формы для шайбообразной детали определяется по формуле [3]:

$$\Phi = \frac{D - d}{4h} = 0,25. \quad (1)$$

Относительная деформация резиновых деталей с закрепленными торцами и испытывающих стационарную динамическую нагрузку равна $\varepsilon = 0,1$ [3].

Для шайбообразного типа резиновой детали по графикам (см. рис. 2, а и рис. 2, б) определили значение модуля упругости $E = f(\Phi, \varepsilon)$ и марку резины:

- для деталей из марки резины 2959 модуль упругости равен $E = 6,4$ МН/м².
- для деталей из марки резины 1847 модуль упругости равен $E = 4,2$ МН/м².

Модуль сдвига резинового элемента при твердости по Шору $50 \pm 4 - 60 \pm 4$ лежит в пределах $0,6 - 1,1$ МН/м², допускаемое напряжение сжатия при стационарных динамических нагрузках равно $[\sigma] = 0,45 - 0,6$ МН/м² [3].

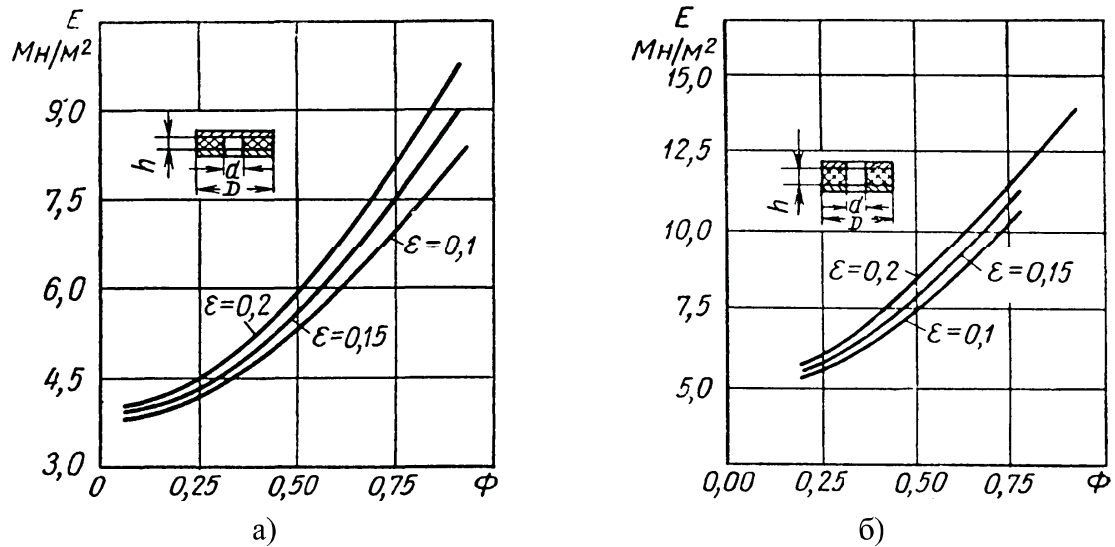


Рис. 2 – Графики $E(\Phi)$ для деталей шайбообразного типа:

а) из резины марки 1847; б) из резины марки 2959: E – статический модуль упругости; Φ – фактор формы; ε – относительная деформация

Модуль сдвига также можно определить как $G \approx \frac{E}{6}$ или $G = \frac{H_p^2}{3800}$, где H_p – твердости резины, равная 50 – 80 единиц [4]. Модуль сдвига для резины лежит в пределах $G = 0,66 - 1,68 \text{ МН/м}^2$.

При модуле упругости равном $E = 6,4 \text{ МН/м}^2$ модуль сдвига равен $G \approx \frac{6,4}{6} = 1,067 \text{ МН/м}^2$. При модуле упругости равном $E = 4,2 \text{ МН/м}^2$ модуль сдвига равен $G \approx \frac{4,2}{6} = 0,7 \text{ МН/м}^2$.

Если резиновые элементы установлены так, как показано на рис. 1, то под действием концевой нагрузки они будут получать деформации сжатия и сдвига.

Жесткость одного резинового элемента с учетом сжатия и сдвига равна, Н/м [3]:

$$c_{эл.} = \frac{2F}{h} \left[E \cdot \sin^2 \left(\frac{\alpha}{2} \right) + G \cdot \cos^2 \left(\frac{\alpha}{2} \right) \right], \quad (2)$$

где F – площадь поперечного сечения резиновой детали, м^2 :

$$F = \frac{\pi(D^2 - d^2)}{4}. \quad (3)$$

Жесткость резинового демпфирующего устройства с учетом его схемы равна:

$$c_{д.у.} = \frac{2F}{h} \left[E \cdot \sin^2 \left(\frac{\alpha}{2} \right) + G_{д.у.} \cdot \cos^2 \left(\frac{\alpha}{2} \right) \right], \quad (4)$$

где $G_{д.у.}$ – модуль сдвига демпфирующего устройства:

$$G_{д.у.} = \frac{c_{эл.} \cdot h \cdot j}{F \cdot i}, \quad (5)$$

i – число параллельно установленных групп деталей;

Піднімально-транспортні машини

j – число деталей, последовательно соединенных в каждую группу.

Коэффициент диссипации демпфирующего устройства [5] с учетом корректировки и преобразований равен:

$$k_{\partial,y} = \frac{20 \cdot \Delta \cdot \sqrt{n_{\partial,y} \cdot m_{ep}}}{\chi}, \quad (6)$$

где $\Delta = 0,159$ – логарифмический декремент затухания колебаний резины [4];

$\chi = 0,35$ – коэффициент механических потерь (относительный гистерезис) резины [6–8].

Параметры резиновых демпфирующих устройств приведены в табл. 1.

Таблица 1 – Параметры резиновых демпфирующих устройств при $\alpha = 15^\circ$ для одноконцевого подъемника типа 1–6х2,4 Д с концевой массой $m_{ep} = (Q_{кл} + Q_{ваг} + Q_{ep}) = 14560$ кг

Параметр	Обозначение	Значение	
		1847	2959
Марка резины	–	1847	2959
Статический модуль упругости	E	4,2 МН/м ²	6,4 МН/м ²
Модуль сдвига	G	0,7 МН/м ²	1,067 МН/м ²
Площадь основания резинового элемента	F	0,118 м ²	0,118 м ²
Жесткость одного резинового элемента	$c_{эл}$	$5,966 \cdot 10^5$ Н/м	$9,094 \cdot 10^5$ Н/м
Жесткость демпфирующего устройства	$c_{\partial,y}$	$6,426 \cdot 10^5$ Н/м	$9,795 \cdot 10^5$ Н/м
Коэффициент диссипации демпфирующего устройства	$k_{\partial,y}$	879,15 т/с	1085,4 т/с

Рассмотрим изменение коэффициентов диссипации демпфирующего устройства от изменения угла наклона между резиновыми элементами $\alpha = 15^\circ \dots 30^\circ$ (см. табл. 2, рис. 3).

Таблица 2 – Значения коэффициентов диссипации демпфирующего устройства от изменения угла наклона между резиновыми элементами

Угол наклона между резиновыми элементами α , °	15	16	18	20	22	24	26	28	30
Коэффициент диссипации демпфирующего устройства $k_{\partial,y}$ для резины марки 1847, т/с	879,15	887,44	896,7	907	918	930	942,7	956,25	970,5
Коэффициент диссипации демпфирующего устройства $k_{\partial,y}$ для резины марки 2959, т/с	1085,4	1095,6	1107	1119,6	1133,3	1148,1	1163,8	1180,5	1198,1

На рис. 3 приведен график коэффициентов диссипации демпфирующего устройства $k_{\partial,y}$ от изменения угла наклона α между резиновыми элементами.

Из табл. 2 и рис. 3 видно, что коэффициент диссипации резинового демпфирующего устройства увеличивается при увеличении угла наклона между резинометаллическими элементами от 15° до 30° .

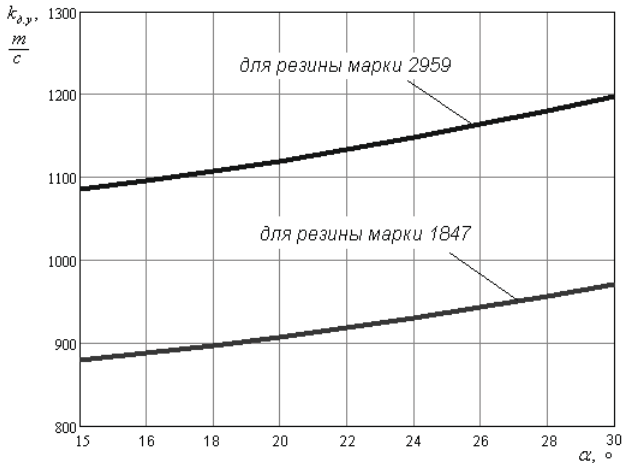


Рис. 3 – Графік коефіцієнтів дисипації демпфуючого пристрою $k_{d,y}$ від зміни кута нахилу α між гумовими елементами

Выводы

Значение коэффициентов диссипации демпфирующего устройства зависит от геометрических размеров резиновых элементов и упругих характеристик резины (модулей упругости и сдвига). Для одноконцевого подъемника типа 1–6х2,4 Д рекомендуем использовать демпфирующее устройство с применением резиновых элементов, изготовленных из амортизационной резины марки 2959, которое обеспечивает коэффициент диссипации от 1085,4 т/с до 1198,1 т/с.

Список использованных источников:

1. Гаситель коливань підйомників / А. П. Нестеров, Т. М. Осипова, Г. М. Трищ, Г. І. Фесенко // *Машинобудування* : збірник наук. пр. / Укр. інж.-пед. акад. – X., 2013. – Вип. 11. – С. 44–46.
2. Осипова Т. Н. Уменьшение динамических нагрузок в канатах барабанных подъемников / Т. Н. Осипова, А. П. Нестеров // *Восточно-Европейский журнал передовых технологий*. – 2014. – № 2/7 (68). – С. 17–22.
3. Потураев В. Н. Резиновые и резинометаллические детали машин / В. Н. Потураев. – М. : Машиностроение, 1966. – 300 с.
4. Вершинский С. В. Расчет вагонов на прочность / С. В. Вершинский, Е. Н. Никольский, А. А. Попов ; под общ. ред. проф. д-ра техн. наук Л. А. Шадура. – 2-е изд. – М. : Машиностроение, 1971. – 432 с.
5. Стрелков А. М. Метод определения основных характеристик шахтных подъемных установок в режиме реального времени / А. М. Стрелков // *Горный информационно-аналитический бюллетень* : (науч.-техн. журн.). – М. : Горная книга, 2011. – Вып. 16: «Горная механика и транспорт». – С. 314–318.
6. Резина. Методы динамических испытаний. Общие требования : ГОСТ 23326–78 / Государственный комитет СССР по стандартам. – М. : Изд-во стандартов, 1980. – 15 с.
7. Резина. Методы определения относительного гистерезиса и полезной упругости при растяжении : ГОСТ 252–75 / Государственный комитет СССР по стандартам. – М. : Изд-во стандартов, 1976. – 8 с.
8. Лукомская А. И. Механические испытания каучука и резины : [учеб. пособие для проф.-техн. училищ] / А. И. Лукомская. – М. : Высш. шк., 1968. – 140 с.

References

1. Nesterov, A, Osypova, T, Trishch, H & Fesenko, H 2013, 'Extinguisher of vibrations of lift', *Mashynobuduvannia*, no. 11, pp. 44-46.
2. Osypova, T & Nesterov, A 2014, 'Reducing the dynamic load in ropes of drum hoists', *Vostochno-Evropeyskiy zhurnal peredovykh tekhnologiy*, no. 2/7 (68), pp. 17-22.
3. Poturaev, V 1966, *Rezinovye i rezinometallicheskie detali mashin*, Mashinostroenie, Moskva.
4. Vershinskij, S, Nikolskiy, E & Popov, A 1971, *Raschet vagonov na prochnost*, 2nd edn, Mashinostroenie, Moskva.
5. Strelkov, A 2011, 'Metod opredeleniya osnovnykh kharakteristik shakhtnykh podemnykh ustanovok v rezhime realnogo vremeni', *Gornyy informatsionno-analiticheskiy byulleten (nauchno-tekhnicheskiy zhurnal)*, no. 16 "Gornaya mekhanika i transport", pp. 314-318.
6. Gosudarstvennyy komitet SSSR po standartam 1980, *Rezina. Metody dinamicheskikh ispytaniy. Obshchie trebovaniya*, GOST 23326-78, Izdatelstvo standartov, Moskva.
7. Gosudarstvennyy komitet SSSR po standartam 1976, *Rezina. Metody opredeleniya otnositelnogo gisterezisa i poleznoy uprugosti pri rastyazhenii*, GOST 252-75, Izdatelstvo standartov, Moskva.
8. Lukomskaya, A 1968, *Mekhanicheskie ispytaniya kauchuka i reziny*, Vysshaya shkola, Moskva.

Стаття надійшла до редакції 1 грудня 2014 р.