

УДК 549(477.8)

РОГОВА ОБМАНКА В ГЕОЛОГІЧНИХ УТВОРЕННЯХ УКРАЇНСЬКИХ КАРПАТ

О. Матковський

*Львівський національний університет імені Івана Франка
79005 м. Львів, вул. Грушевського, 4
E-mail: mineral@franko.lviv.ua*

Проаналізовано поширеність, форми прояву, морфологію, хімічний склад і рентгенометричні дані, фізичні властивості та генезис рогової обманки в магматичних, метаморфічних і осадових комплексах Українських Карпат. Зафіксовано широкі коливання її хімічного складу і фізичних особливостей. З'ясовано, що в метаморфічних породах мінерал представлений звичайною зеленою роговою обманкою, а в магматичних переважає бура базальтична рогова обманка, зрідка трапляється уралітовий різновид.

Ключові слова: амфіболіти, амфіболовмісні сланці, звичайна зелена рогова обманка, бура базальтична рогова обманка, ураліт, Українські Карпати.

Серед амфіболів рогова обманка є найпоширенішим мінералом Українських Карпат. Вона – головний породоутворювальний мінерал амфіболітів і амфіболовмісних сланців Мармароського масиву [2, 5, 6, 17–19, 22, 28], головний або другорядний мінерал деяких магматичних порід мезозойського й кайнозойського віку [4, 9, 12, 17, 21, 26, 28, 30].

В амфіболітах і амфіболових сланцях вміст рогової обманки коливається переважно від 40–50 до 60–90 %, у деяких амфіболовмісних сланцях її кількість зменшується до 10–15 %. Вона утворює призматичні ідіобласти розміром від 0,2–0,3 до 1,0–1,5, рідше 2,0–3,0 мм і представлена *звичайною зеленою роговою обманкою*. Форма зерен змінюється від довгопризматичної до лінзоподібної і неправильної, фіксують ромбоподібні зрізи з добре вираженою досконалою спайністю в двох напрямках. Призматичні кристали часто розміщені субпаралельно, що виділяє сланцюватість породи (рис. 1). Нерідко, особливо в амфіболовмісних сланцях рогова обманка утворює стеблисто-волокнисті агрегати (рис. 2). У роговій обманці часто спостерігають пойкилітові вrostки кварцу, а також включення або виділення по тріщинах інших мінералів (титаніт, апатит, циркон, рудні).

У мезозойських вулканітах рогова обманка поширена мало. Її виявлено в складі альбітових і “баркевікитових” діабазів та дайкових порід лампрофірового ряду в Чивчинських горах [18, 30], а також у діабазях Петросу і габрових породах Рахівщини [12]. У Чивчинських горах вона представлена *бурим базальтичним і уралітовим* різновидами. Дрібні релікти рогової обманки зафіксовано у псевдоморфозах хлориту по мінералу, що дає характерні для рогової обманки розрізи, з порід спіліто-кератофірової формації [17].



Рис. 1. Субпаралельні виділення кристалів рогової обманки в амфіболіті потоку Явірниковий на Рахівщині. Ніколі \parallel ; $\times 40$.

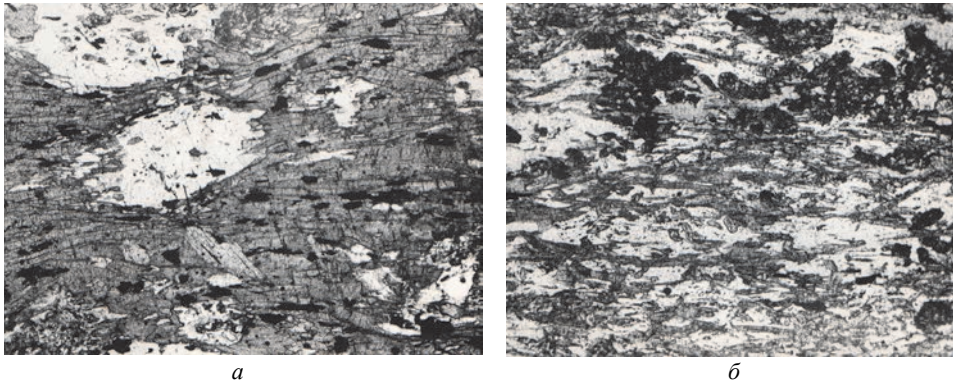


Рис. 2. Петельчасто-волокнисті агрегати рогової обманки в амфіболітах (а) і епідот-хлорит-амфіболових сланцях (б) Чивчинських гір. Ніколі \parallel ; $\times 30$.

Бура рогова обманка є важливою складовою діабазів і лампрофірів Чивчинських гір. Вміст її в цих породах становить, відповідно, 15,7–29,7 та 30–45 %.

В обох випадках мінерал представлений ідіоморфними призматичними кристалами, які часто мають у поперечному перерізі ромбоподібний шестикутний обрис, зумовлений наявністю граней (110) і (010); зареєстровано розрізи, у яких є грані (001) і (101). Розмір і форма кристалів залежать від структурних особливостей породи. В крупнозернистих породах вони, здебільшого, короткопризматичні, а в дрібнозернистих – видовжено-призматичні. Розмір за видовженням коливається від часток міліметра до 1–2 мм. У діабазях Петросу рогова обманка коричнево-бура, базальтична. Вона виділена у вигляді досить великих фенокристалів (7–8 мм) призматичного габітусу.

Уралітова рогова обманка – головний породоутворювальний мінерал альбітових діабазів (її вміст становить 48,1 %), у яких утворює безформні виділення. Найчастіше вона має волокнисту будову, причому волокна звичайно вигнуті й деформова-

ні, внаслідок чого мінерал хвилясто загасає. Зерна ураліту оточені лейстами альбіту, врастають у них або проникають у вигляді тонких волокон.

Досить поширена рогова обманка в кайнозойських магматичних породах Закарпаття. Вона є характерним породоутворювальним мінералом піроксен-роговообманкових, біотит-роговообманково-піроксенових і олівін-роговообманково-піроксенових андезитів, роговообманково-гіперстенових андезито-дацитів, гіперстен-роговообманкових і біотит-роговообманкових дацитів, кварцових діорит-порфіритів і гранодіорит-порфіритів другої і третьої стадій гіпабісального комплексу. В дуже незначних кількостях мінерал зафіксовано в ріолітах і деяких дацитах (тільки у важких фракціях). У всіх названих вище породах рогова обманка трапляється у вигляді вкраплень. Її частка серед інших вкраплень становить від 0,10–0,24 % в ріолітах до 3,2 % у гіперстен-роговообманкових дацитах [28], а в кварцових діорит-порфіритах і гранодіорит-порфіритах досягає 6–8 % [21].

Дещо вищі концентрації і своєрідні прояви рогової обманки характерні для ріолітів і ріолітових туфів Берегівського району. Тут на великих глибинах (500–535 м) свердловинами відкриті туфові горизонти з вмістом цього мінералу у важкій фракції до 10 % [12]. У верхній частині горизонту з глибини 500 м зелена рогова обманка розсіяна у вигляді дрібних (до 0,05 мм) осколків, у припідшовній частині мінерал сконцентрований в уламках, подібних до чорного перлітового скла. Вражаюче велика насиченість нею склуватих стяжін. Рогова обманка тут міститься не тільки в самому туфі, а й у склуватих уламках; природа її неясна. Така ж зелена рогова обманка виявлена у значній кількості у вигляді включень у склі (літокластах) у туфовому горизонті, відкритому на глибинах 524–535 м. У ріолітах Вигорлат-Гутинської смуги виявлено своєрідні скупчення дуже дрібних голчастих кристалів бурої рогової обманки, які безладно розміщені в основній масі і подібні на гломеропорфірові виділення розміром до 1 см [28].

В осадових і вулканогенно-осадових породах рогова обманка трапляється зрідка. Вона виявлена тільки в деяких важких фракціях відкладів Передкарпаття, Закарпаття і Складчастих Карпат. Зокрема, у Передкарпатті мінерал наявний у вигляді дрібних видовжених призматичних і кутастих зерен, на яких добре помітна спайність по (110). Найчастіше рогову обманку фіксують у стебницьких відкладах, у яких, за даними О. Ткаченко (1957–1958), вона має кореляційне значення [16]. Її виявлено в туфах і туфитах молас [3]. Уламки рогової обманки трапляються також у бентонітових глинах і туфах олігоцену й міоцену. У важких фракціях туфів карпатію й баденію зелена рогова обманка становить 1,5–11,3 %. У туфах баденію зрідка виявляють буру рогову обманку (0,5 %) й поодинокі зерна чорного амфіболу [12]. В. Костюк у баденських туфах району Верхнього Водяного і Драгового в Закарпатті відшукав мінерал, умовно зачислений до окисненої (базальтичної) рогової обманки або енігматиту. Поодинокі зерна подібного мінералу зареєстровано також у баденських туфах Передкарпаття. Досить значні кількості рогової обманки трапляються в нижньосарматських туфах, відкритих свердловинами. Зокрема, у важкій фракції туфів зовнішньої зони Передкарпатського прогину її вміст становить від 1,6 до 18,2 % [12].

У флішових відкладах Карпат [1] рогову обманку в найбільших кількостях (до 5 %) фіксують у важких фракціях аргілітів поляницької, кросненської і менілітової світ олігоцену, а також у строкатоколірних відкладах Голитинської структури. На південному схилі мінерал виявлено в палеогенових відкладах Дуклянської, Магур-

ської, Черногірської і Рахівської зон. Він представлений кутастими, півкутастими, призматичними, видовженими і короткостовпчастими кристалами.

У кайнозойських магматичних породах рогова обманка представлена головню призматичними, рідше таблитчастими, неправильної форми зернами. Зерна коротко- і довгопризматичні до голчастих, часто оплавлені. Розмір мінералу змінюється в досить широких межах: переважно від десятих часток міліметра до 1 см; у піроксен-амфіболових андезитах є кристали розміром до 2,5–3,0 і навіть 5,0 см [12, 27, 28].

Добре сформовані кристали фіксують зрідка. Вони виявлені в роговообманкових андезитах і олівінових дацитах (рис. 3). В андезитах мінерал знайдено у значних кількостях у вигляді кристалів завдовжки до 1 см. Кристали мають видовжено-призматичний габітус, зумовлений переважним досить рівномірним розвитком призматичних граней (110), (100) і (010) та слабко виявленими вершинними формами (001), (011) і $\bar{1}01$ (див. рис 3, а).

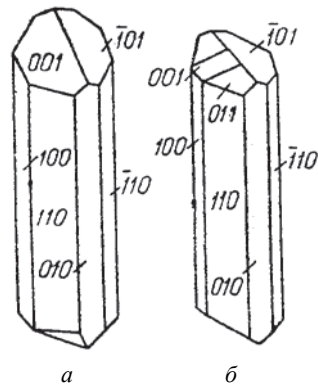


Рис. 3. Морфологія кристалів рогової обманки з роговообманкових андезитів Велютини (а) і міаролових порожнин дацитів Чорної Гори (б):

а – за Ю. Пекуном [23]; б – за В. Квасницею зі співавт. [10].

У дацитах кристали рогової обманки розміром 0,3–0,5 мм разом з іншими мінералами (польовим шпатом, кварцом, тримітом тощо) виповнюють міаролові порожнини, у яких субпаралельно до стінок цих порожнин розвиваються двоголові кристали. Вони переважно короткопризматичні й огранені такими формами: {110}, {010}, {130}, {001}, {111}, {021}, $\{\bar{1}31\}$, $\{\bar{2}01\}$, $\{\bar{1}01\}$, {100} (див. рис. 3, б).

Хімічно найдетальніше вивчена звичайна зелена рогова обманка амфіболітів і амфіболовісних сланців (табл. 1). Наведені дані засвідчують близькість хімічного складу мінералу для порід з дещо відмінними парагенезисами. Для рогової обманки характерний досить високий вміст TiO_2 і порівняно невисока кількість лугів. Залізистість f змінна і коливається від 36 до 59 %. За розрахунками кристалохімічних формул виявлено деякі відмінності в розподілі алюмінію в четвертій координації. Роговій обманці з порід білопотоцького комплексу властивий підвищений вміст алюмінію в четвертій координації (1,40–2,00 формульні одиниці), тоді як у діловецькому комплексі рогова обманка має меншу кількість такого алюмінію (1,10–1,56 формульної одиниці). Відмінними є також залізистість (41,3–59,4 і 46,5–50,0 %, відповідно) та показники заломлення ($n_g = 1,675$ – $1,686$, $n_p = 1,656$ – $1,664$ і $n_g = 1,673$ – $1,674$, $n_p = 1,652$ – $1,656$, відповідно) мінералу в різних комплексах [20]. Ці відмінності пов'язані з різними умовами метаморфізму. Півкількісним спектральним аналізом у роговій обманці з амфіболітів і амфіболовісних порід зафіксовано [6] такі елементи-домішки, г/т: Ni – 10–200, Co – 10–50, V – 100–5 000, Cr – 10–800,

Zr – 10–200, Nb – 0,00–10,0, Cu – 0,00–80,0, Pb – 0,00–50,0, Zn – 0,00–600,0, Sn – 0,00–3,0, Ga – 10–30, Be – 0,00–1,0, Sc – 0,00–500,0, Ce – 0,00–200,0, La – 10–200,0, Y – 3–80, Ba – 0,00–400,0. Хімічно виявлені також у дуже незначних кількостях (0,006–0,012 %) домішки літію [18].

Таблиця 1

Хімічний склад, густина й оптичні властивості рогової обманки з амфіболітів і амфіболовмісних сланців

Характеристики	1	2	3	4
SiO ₂	41,11–46,85	40,66–46,85	45,36–46,16	44,48–44,54
TiO ₂	1,60–2,58	0,28–1,89	0,60–1,60	1,35–1,89
Al ₂ O ₃	9,36–15,32	8,86–16,09	10,77–14,61	12,78–13,58
Fe ₂ O ₃	1,16–3,28	1,69–4,64	1,14–3,42	0,33–5,43
FeO	10,77–17,75	10,77–16,09	8,12–12,24	11,50–16,09
MnO	0,16–0,36	0,12–0,36	0,20–0,36	0,10–0,20
MgO	7,49–13,50	7,64–13,54	9,12–13,54	9,20–10,55
CaO	9,30–11,81	9,08–12,60	11,05–11,58	9,36–9,66
Na ₂ O	1,23–1,81	0,70–2,33	0,80–1,93	1,60–1,61
K ₂ O	0,34–1,08	0,15–1,32	0,08–0,50	0,60–0,79
H ₂ O ⁺	1,08–2,48	2,00–4,20	2,56–4,20	2,13–2,39
H ₂ O ⁻	0,04–0,32	0,02–0,18	0,00–0,12	0,16–0,36
F	0,03–0,05	0,01–0,30	0,00–0,03	0,01–0,04
Густина	3,174–3,220	3,167–3,240	Не визн.	Не визн.
<i>n_g</i>	1,666–1,686	1,666–1,685	1,665–1,674	1,673–1,674
<i>n_p</i>	1,650–1,664	1,650–1,662	1,650–1,656	1,652
-2 <i>V</i> , °	73–86	73–80	Не визн.	76–80
<i>cN_g</i> , °	14–20	16–18	Не визн.	17–18
Кількість аналізів	10	18	2	2

Примітки: 1 – гранатовмісні амфіболіти (дані М. Габінета, М. Ненчука, О. Матковського та Ю. Даниловича); 2 – епідотовмісні амфіболіти (дані Ю. Даниловича); 3 – амфіболові сланці (дані Ю. Даниловича); 4 – катаклазовані поїзитові амфіболіти й епідот-хлорит-амфіболові сланці (дані О. Матковського).

Дані про хімічний склад рогової обманки з магматичних порід обмежені. Сьогодні наявні два аналізи мінералу з мезозойських вулканітів і чотири з кайнозойських (табл. 2). Їхні кристалохімічні формули такі:

- 1) $(Ca_{1,80}Na_{0,52}K_{0,18})_{2,50}(Mg_{2,33}Fe^{2+}_{1,38}Fe^{3+}_{0,63}Al_{0,42}Ti_{0,23}Mn_{0,01})_{5,00}(OH_{1,66}O_{0,34})_{2,00} \times [(Al_{1,43}Si_{6,57})_{8,00}O_{22}]$;
- 2) $(Ca_{1,40}Na_{0,54}K_{0,35})_{2,26}(Mg_{2,31}Fe^{2+}_{1,62}Fe^{3+}_{0,58}Ti_{0,35}Al_{0,12}Mn_{0,02})_{5,00}(OH_{1,92}F_{0,08})_{2,00} \times [(Al_{2,26}Si_{5,74})_{8,00}(O_{21,82}OH_{0,18})_{22,0}]$;
- 3) $(Ca_{1,95}Na_{0,50}K_{0,10})_{2,55}(Mg_{2,90}Fe^{2+}_{0,80}Fe^{3+}_{0,80}Al_{0,05})_{4,55}(OH_{1,30}O_{0,60}F_{0,10})_{2,00} \times [(Al_{1,65}Ti_{0,40}Si_{5,95})_{8,00}O_{22}]$;
- 4) $(Ca_{1,65}Na_{0,42}K_{0,06})_{2,13}(Mg_{2,73}Fe^{2+}_{1,20}Al_{0,68}Fe^{3+}_{0,48})_{5,09}(OH)_2[(Al_{1,45}Ti_{0,35}Si_{6,20})_{8,00}O_{22}]$;
- 5) $(Ca_{1,90}Na_{0,40}K_{0,10})_{2,40}(Mg_{3,05}Fe^{2+}_{1,24}Al_{0,85}Fe^{3+}_{0,50})_{5,64}(O_{1,70}OH_{0,30})_{2,00} \times [(Al_{1,35}Ti_{0,20}Si_{6,45})_{8,00}O_2]$;
- 6) $(Ca_{1,90}Na_{0,24}K_{0,06})_{2,20}(Mg_{3,11}Al_{1,05}Fe^{2+}_{1,03}Fe^{3+}_{0,42})_{5,61}(O_{1,40}OH_{0,60})_{2,00} \times [(Al_{1,48}Ti_{0,17}Si_{6,35})_{8,00}O_2]$.

З наведених даних бачимо, що рогова обманка з різновікових магматичних порід близька за складом і має високий вміст Fe^{3+} та підвищену кількість Ті. Рогова обманка з кайнозойських магматичних порід відрізняється зниженим вмістом Fe^{2+} за підвищеної кількості Mg і, відповідно, має нижчу залізистість порівняно з мезозойською (див. табл. 2).

Таблиця 2

Хімічний склад та оптичні властивості рогової обманки з мезозойських і кайнозойських магматичних порід

Характеристики	1	2	3	4	5	6
SiO_2	43,87	39,36	40,26	42,60	43,13	43,45
TiO_2	2,08	3,24	3,77	2,70	1,76	1,56
Al_2O_3	10,52	13,88	13,23	13,65	12,59	14,95
Fe_2O_3	5,58	5,29	7,19	4,64	4,37	3,76
FeO	11,11	13,36	6,48	9,24	9,67	8,82
MnO	0,16	0,21	0,18	0,59	–	–
MgO	10,45	10,64	13,18	12,58	13,78	13,54
CaO	11,20	8,40	12,20	10,58	11,86	12,07
Na_2O	1,80	1,89	1,73	1,56	1,37	0,80
K_2O	0,97	1,93	0,56	0,22	0,62	0,23
H_2O^+	1,69	2,17	1,25	1,01	0,31	0,60
H_2O^-	0,84	0,38	0,22	0,49	0,25	0,22
F	–	0,20	0,09	–	–	–
Сума	100,27	99,91	100,34	99,86	99,86	100,37
f	16,4	48,7	36,0	38,0	42,0	40,0
n_g	1,700	1,697	1,692	1,692	1,698	1,696
n_p	1,668	1,664	1,669	1,670	1,674	1,672
$n_g - n_p$	0,032	0,035	0,023	0,018	0,024	0,024
$-2V, ^\circ$	80–82	77–79	76–77	74	81	81–85
$cN_{gr}, ^\circ$	10	9	10–12	14–16	Не визн.	Не визн.

П р и м і т к и: 1–2 – з мезозойських порід Чивчинських гір: 1 – бура рогова обманка з “баркевікітового” діабазу [30], 2 – коричнево-бура з амфіболового лампрофіру [18]; 3–6 – з кайнозойських порід: 3 – з інтрузивних андезитів південніше р. Боржави [27], 4 – з андезитів с. Велятине, південніше р. Тиси [23], 5 – з андезиту Боржави, 6 – з андезиту Ріки [12].

Польські геологи зачислили буру рогову обманку (див. табл. 2, ан. 3) до баркевікіту, проте її склад і властивості не підтверджують такого висновку. Це дало нам підставу погодитися з думкою В. Соболева і О. Горбачевської [26], що це звичайна бура рогова обманка з низьким вмістом лугів, яка нерідко трапляється в базальтах, діабазлах і лампрофірах [18]. Підвищений вміст K й Al та знижений Si й Ca в роговій обманці з лампрофірів (див. табл. 2, ан. 2), очевидно, пов’язані з її частковою хлоритизацією та біотитизацією.

Структурно рогова обманка Українських Карпат вивчена дуже погано. Рентгенометричні дослідження мінералу з амфіболітів і амфіболовмісних сланців Чивчинських гір виявили звичайну для рогової обманки картину. Однак на деяких дебаєграмах зафіксовані слабкі лінії хлориту, наявність якого підтверджена термічним аналізом. З домішками хлориту, очевидно, частково пов’язаний підвищений вміст води й алюмінію в деяких аналізах. Для кристалів амфіболу з міаролових порожнин дациту за кристалографічними константами визначено параметри елементарної

комірки ($a = 0,9914$ нм; $b = 1,8152$ нм; $c = 0,5278$ нм; $\beta = 105^\circ 08'$; $V = 0,9165$ нм³), за якими його зачислено до рогової обманки [10].

З фізичних властивостей найдетальніше вивчені оптичні характеристики, особливо це стосується рогових обманок з різних порід мезозою. Ці дані наведено в табл. 1, 2 для взірців, проаналізованих хімічно, і зведено в окрему табл. 3 для взірців, які хімічно не досліджували. Досить відмінними є фізичні характеристики рогової обманки з метаморфічних і магматичних порід.

Рогова обманка з амфіболітів і амфіболовмісних сланців має переважно зелене забарвлення різних відтінків. У шліфах виявляє плеохроїзм (різкий у зелених і слабкий у світлих тонах): по N_g – зелений, зеленкувато-сірий, синьо-зелений, зелений з голубим відтінком, жовто-зелений, ясно-зелений; по N_m – жовто-зелений, брудно-жовто-зелений; по N_p – жовтий, блідо-жовтий, блідий сірувато-жовтий. Іноді простежують двійники, звичайно прості. З оптичних характеристик (див. табл. 1) найбільші коливання характерні для показників заломлення (n_g – від 1,666 до 1,686, n_p – від 1,650 до 1,664).

Більш різноманітними є фізичні характеристики рогової обманки з магматичних порід. Зокрема, у мезозойських породах переважає бура рогова обманка з чітким плеохроїзмом: по N_g – бурий або червонувато-бурий, по N_m – іржаво-бурий, по N_p – солом'яно-жовтий. Мінерал оптично негативний, $-2V = 77-82^\circ$. Від зеленої рогової обманки метаморфічних порід відрізняється (див. табл. 2, ан. 1, 2) кутом загасання ($cN_g = 7-13^\circ$), високим двозаломленням ($n_g-n_p = 0,031-0,035$) і більшими показниками заломлення ($n_g = 1,697-1,700$, $n_p = 1,664-1,668$).

Уралітова рогова обманка з альбітових діабазів відрізняється зеленим забарвленням з добре вираженим плеохроїзмом: по N_g – зелений, по N_p – блідо-зелений до безбарвного; мінерал оптично негативний ($-2V = 64-68^\circ$), $n_g-n_p = 0,0259-0,0263$, $cN_g = 16-18^\circ$. Зелена рогова обманка виявлена в габрових породах Рахівщини. Для неї характерні світлі кольори плеохроїзму: по N_g – ясно-зеленкувато-голубий, по N_m – зеленкувато-голубий, по N_p – зеленкувато-жовтий до безбарвного. Показники заломлення такі: $n_g = 1,618$, $n_p = 1,656$, $n_g-n_p = 0,014$, $2V = -73^\circ$, $cN_g = 15^\circ$. За цими константами залізистість становить 32 % [15]. У діабазях Петросу рогова обманка густозабарвлена з плеохроїзмом від коричнево-бурого по N_g до майже безбарвного по N_p [12]. Вона має високі показники заломлення ($n_g = 1,722$, $n_p = 1,696$) і, відповідно, високу залізистість (до 90 %), чим різко відрізняється від бурої рогової обманки з діабазів Чивчинських гір.

У кайнозойських магматичних породах рогова обманка дуже різноманітного забарвлення і з досить змінними оптичними характеристиками (див. табл. 3). У забарвленні переважають бурі відтінки і, відповідно, воно таке: буре, коричнево-буре, буре з зеленим відтінком, зеленкувато-буре, бурувато-зелене, брудно-зелене, темно-зелене і навіть майже чорне. Досить часто забарвлення неоднакове в межах одного кристала: темно-зелене в центрі й буре по периферії. Такий характер розподілу забарвлення в роговій обманці спостерігають найчастіше. Його підсилює майже постійна наявність чітко вираженої опацитової облямівки. Побуріння по краях кристалів рогової обманки пов'язане з явищами окиснення під час виливання лав. Плеохроїзм мінералу виявлений досить чітко і різноманітно: по N_g – темно-бурий з зеленим відтінком, коричнево-бурий, густо-коричневий, темно-зеленкувато-бурий, зелений; по N_p – зеленкувато-жовтий, ясно-зелений, ясно-бурий, жовтувато-зелений, безбарвний.

Таблиця 3

Оптичні властивості і залізистість рогової обманки
з кайнозойських магматичних порід Закарпаття

Порода	Забарвлення рогової обманки	n_g	n_p	$-2V, ^\circ$	$cN_g, ^\circ$	Залізистість*
Породи Вигорлат-Гутинського пасма, за [24, 28]						
Піроксен-роговообманкові андезити	Темно-зелене у центрі до бурого по краях	1,694–1,698	1,672–1,674	77–83	8–10	40
Гіперстенові дацити, близькі до андезитів	Буре “базальтичне”, темно-зелене до бурозеленого	1,793 –	1,699 –	– 73–80	– –	
Роговообманкові дацити	Темно-буре	1,712	1,672	75	Малий	
Біотит-роговообманкові дацити	Буре	1,690	1,666	77–79	~10	
Ріоліти	Зелене і зеленкувато-буре	1,705–1,706	1,678–1,685	–	–	75
Кварцові діорит-порфірити		1,678–1,685	–	67	12	45
Інтрузивні піроксен-амфіболові андезити	Буре і зеленкувато-буре	1,692	1,669	76–77	10	36
Діорит-порфірити і гранодіорит-порфіри	Бурувато-зелене	1,672–1,673	1,654	76	15	
Екструзивні та інтрузивні породи Чорної Гори, за [9]						
Біотит-роговообманково-двопіроксенові андезити	Буре з зеленим відтінком	1,708	1,694	76	13	55
Двопіроксенові андезити	Буре, бурувато-зелене	– 1,698	– –	72 78–80	10 13–14	66
Роговообманково-гіперстенові андезито-дацити	Зеленкувато-буре	1,698	1,680	70–76	–	43
Олівінові дацити	Трав'яно-зелене	1,682	–	82	22	49
Олівін-роговообманково-піроксенові андезити	Брудно-зелене, буре	1,712 1,682	1,692 1,663	79,0– 87,5	8–9	
Ефузивні та гіабісальні інтрузивні породи панон-пліоценового віку, за [12]						
Піроксен-роговообманкові андезити	Темно-буре, густо-зелене	1,694–1,698	1,672–1,676	83	–	39–43
Андезито-дацити	Чорне макроскопічно густо-зелене до бурого в шліфах	1,686–1,702	1,674–1,680	–	–	66–70

Закінчення табл. 3

Порода	Забарвлення рогової обманки	n_g	n_p	$-2V, ^\circ$	$cN_g, ^\circ$	Залі-зис-тість*
Дацити		1,690– 1,712	1,666– 1,684	77–79	10	57–80
Інтрузивні піро-ксен-амфіболові андезити	Інтенсивно-зелений	1,692– 1,700	1,669– 1,678	81–87	10	40–44
Габро-діабази	Ясно-зелений	1,672	1,646	–	–	38
Породи гіпабісального комплексу, за [21]						
Кварцові діорит-порфірити і діорит-порфірити другої стадії	Зеленкувато-бурий	1,678– 1,680	1,658– 1,610	67–69	8–12	45–48
Те ж саме третьої стадії	Темно-зелений	1,684– 1,700	1,672– 1,676	65–70	12–15	53–57

*Залізистість визначена за діаграмами В. Соболева [25].

В олівін-роговообманково-піроксенових андезитах Чорної Гори В. Золотухін [9] описав своєрідну оранжеву рогову обманку, виявлену серед гломеропорфірових скупчень разом з гіперстеном та каолінітизованим плагіоклазом, яка має такі оптичні властивості: $n_g = 1,711$, $n_p = 1,698$, $n_g - n_p = 0,019$, $2V = -82^\circ$, $cN_g = 5-7^\circ$. Орієнтування оптичної індикатриси виявилось близьким до базальтичної рогової обманки. До неї наближається і орієнтування оптичної індикатриси відносно спайності по (110) мінералу з біотит-роговообманково-двопіроксенових андезитів, проте за орієнтуванням щодо спайності по $(\bar{1}01)$ він близький до звичайної рогової обманки. В андезито-дацитах Мукачівського району В. Костюк [12] виявив кристали амфіболу розміром до 7–8 мм з плеохроїзмом від червоно-оранжевого по N_g до жовтих тонів по N_p . Мінерал відрізняється досить високими показниками заломлення ($n_g = 1,737$, $n_p = 1,706$) і малим значенням cN_g . За цими константами його зачислено до рідкісного різновиду титановмісної базальтичної рогової обманки – *керсутиту*. Очевидно, до цього різновиду належить бура базальтична рогова обманка з гіперстенових дацитів, для якої характерні майже аналогічні показники заломлення ($n_g = 1,743$, $n_p = 1,699$) (див. табл. 3).

В андезито-дацитах Перечинського району рогова обманка з різними показниками заломлення виявлена навіть в одному взірці: $n_g = 1,698-1,702$, $n_p = 1,674-1,680$ – у парагенезисі з біотитом і $n_g = 1,686$, $n_p = 1,674$ – у парагенезисі з біотитом і гіперстеном. З табл. 3 видно, що найнижчі значення показників заломлення і, відповідно, залізистості характерні для рогової обманки з габро-діабазів та діорит-порфіритів і гранодіорит-порфіритів, а найвищі – для мінералу з дацитів і ріолітів, тобто чітко простежене зростання залізистості від основних до кислих порід, хоч і є деякі відхилення.

Певні коливання оптичних характеристик виявлені в роговій обманці осадових та особливо осадово-вулканогенних порід. Водночас вони є досить близькими для відкладів різних структурних одиниць Українських Карпат. Зокрема, у важких фракціях різновікових відкладів Передкарпаття рогова обманка має чітко виражений плеохроїзм від ясно-жовтого, зеленого і жовто-синього до темно-зеленого,

рожево-бурого і синювато-зеленого, $n_g' = 1,680-1,712$, $n_p' = 1,670-1,684$, $cN_g = 16-20^\circ$ [16]. Близькими до наведених є оптичні властивості мінералу з туфів і туфітів молас Передкарпаття [3]: його плеохроїзм по N_p ясно-зелений, ясно-жовтий, по N_g – синьо-зелений, темно-зелений і фіолетово-синій; показники заломлення – $n_g = 1,694-1,718$, $n_p = 1,666-1,710$. Для рогової обманки з флішових відкладів характерний аналогічний плеохроїзм і дещо вужчий діапазон більшого показника заломлення ($n_g = 1,685-1,700$) [1].

Близькі оптичні властивості, особливо показники заломлення, рогової обманки в різновікових туфах. Зокрема, майже тотожні значення показників заломлення характерні для мінералу з карпатських ($n_g = 1,694-1,698$, $n_p = 1,670-1,672$), баденських переважно бентонізованих ($n_g = 1,694-1,698$) і сарматських ($n_g = 1,698$, $n_p = 1,672$) туфів. У важких фракціях туфів баденію поряд зі звичайною роговою обманкою виявлені поодинокі зерна майже чорного по N_g амфіболу з $n_g > 1,782$. Аналогічний амфібол трапляється в баденських туфах у районі Верхнього Водяного і Драгового. Тут він має різкий плеохроїзм від темно-зеленого, майже чорного по N_g до ясно-зеленого по N_p . Показники заломлення теж дуже високі: $n_g > 1,782$, $n_p = 1,775$. За цими характеристиками В. Костюк зачислявав мінерал до окисненої (базальтичної) рогової обманки або енігматиту [12]. Цей же дослідник у важких фракціях ріолітових туфів Берегівського району зафіксував звичайну рогову обманку з $n_g = 1,688$ і базальтичну з $n_g > 1,782$, $n_p' = 1,760$. Крім того, у ріолітових туфах, відкритих свердловинами на глибинах 500 і 524–535 м, виявлена зелена рогова обманка з чітким плеохроїзмом за звичайною схемою з $n_g = 1,698-1,700$, $n_p' = 1,672$. Ці константи дещо нижчі, ніж у роговій обманці з ріолітів (див. табл. 3).

Для бурувато-зеленої рогової обманки з гранодіорит-порфірів Вишківського району й оранжевої з олівін-роговообманково-піроксенових андезитів одержані криві спектрального поглинання (рис. 4). За типом кривих першу зачислено до бурих або перехідних від бурих до зелених рогових обманок, друга є найближчою до кривих поглинання базальтичної рогової обманки. Характер кривих поглинання засвідчує, що забарвлення в обох випадках зумовлене головно окисним залізом.

Походження рогової обманки в породах Українських Карпат вивчене недостатньо, особливо це стосується кайнозойських утворень. Беззаперечним є магматичне, метаморфічне й осадове теригенне походження цього мінералу.

У давніх метаморфічних породах рогова обманка, судячи з її складу, властивостей і парагенезису, формувалася за різних термодинамічних і фаціальних умов. Важливу інформацію щодо цього дають оптичні характеристики мінералу. Відомо, що забарвлення й оптичні властивості амфіболів відображають ступінь метаморфізму материнських порід. З огляду на це особливий інтерес становить залежність між цими властивостями і хімічним складом рогової обманки, зокрема, залежність між максимальним показником заломлення і загальною залізистістю мінералу. Завдяки діаграмі В. Соболева [25] з'ясовано, що точки чивчинських і рахівських зелених рогових обманок (Мармароський масив) розміщені переважно нижче від прямої, яка відображає залежність між n_g і залізистістю для звичайних зелених рогових обманок амфіболітової фації. На діаграмах, що відображають цю залежність для різних фацій метаморфізму, точки аналізованих рогових обманок згруповані головно біля прямої для епідот-амфіболітової фації (рис. 5, 6). Це добре узгоджується з даними парагенетичних асоціацій, а також із вмістом лугів і загальною залізистістю. Для

амфіболовмісних сланців і малокварцових амфіболітів ($f = 35,0-50,0$ мол. %) залізи-
стість близька до середньостатистичних даних для епідот-амфіболітової фації [13, 14].

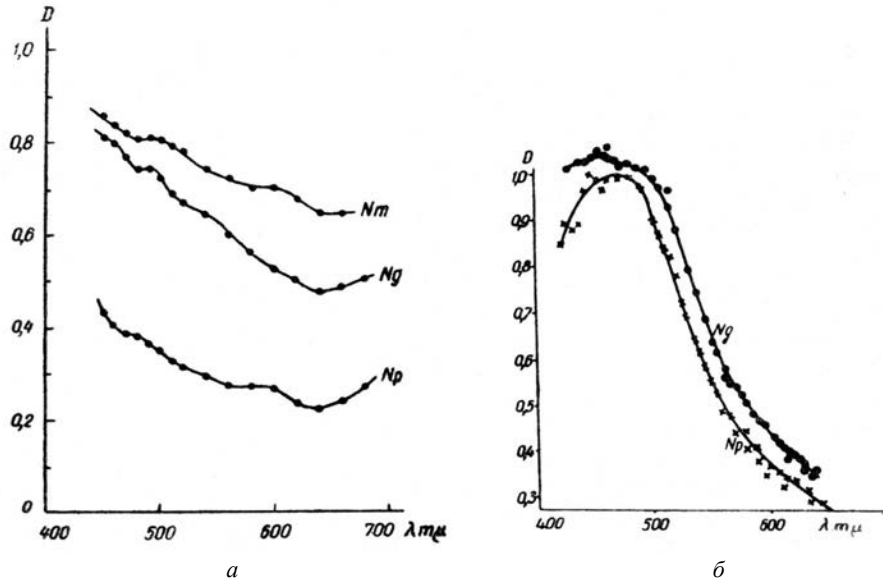


Рис. 4. Криві спектрального поглинання рогової обманки:

a – бурувато-зеленої з гранодіорит-порфіритів, за [23]; b – оранжевої з олівін-рогово-
обманково-піроксенових андезитів, за [17].

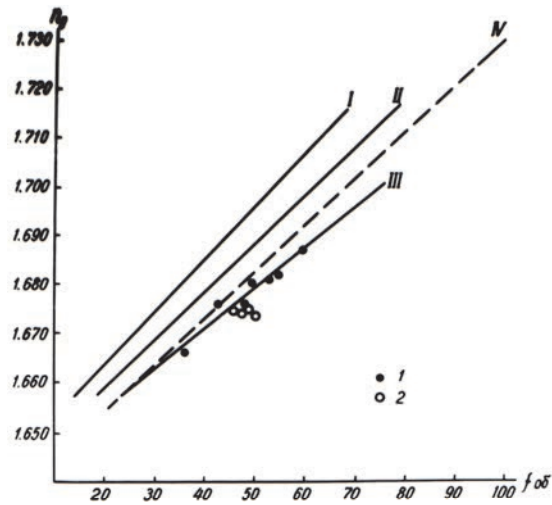


Рис. 5. Положення рогових обманок білопотоцького (1) і діловецького (2) комплексів

Мармароського масиву на діаграмі n_g-f , за [7]:

I – амфіболи з порід гранулітової фації; II – амфіболи з порід високих ступенів амфіболі-
тової фації; III – амфіболи з порід низьких ступенів амфіболітової та епідот-амфіболітової
фацій; IV – пряма В. Соболева [25].

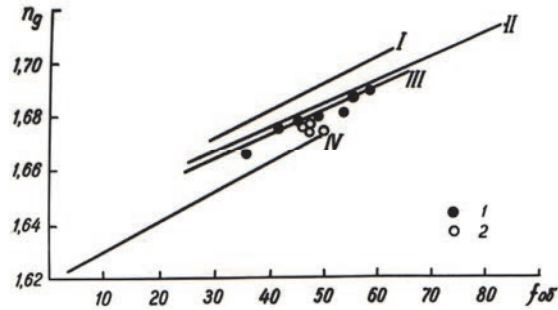


Рис. 6. Положення рогових обманок білопотоцького (1) і діловецького (2) комплексів Мармароського масиву на діаграмі n_g - f , за [13]:

I – рогова обманка гіперстенових порід (гранулітова фація амфіболітів з гіперстеном);
II – рогова обманка амфіболітової фації; *III* – рогова обманка епідот-амфіболітової фації; *IV* – актиноліт фації зелених сланців.

Рогова обманка з гранат-кварцових амфіболітів має підвищену залізистість (54,3–59,4 %), близьку до середніх значень для амфіболітової фації [14], що закономірно, оскільки за цих умов малозалізисті амфіболи з кварцом нестійкі [11, 25]. Дещо суперечать наведеним вище висновкам інші хімічні особливості рогової обманки, зокрема, підвищений вміст титану й особливо алюмінію в четверній координації, що характерно для найвищих ступенів метаморфізму [8, 14]. Ці суперечності, очевидно, зумовлені іншими чинниками. Стосовно титану це можна пояснити або особливостями хімічного складу вмісних порід, або наявністю домішок титанистих мінералів. Щодо алюмінію, то його підвищений вміст у досліджуваній роговій обманці може бути зумовлений трьома причинами:

- 1) домішками хлориту внаслідок часткової хлоритизації мінералу;
- 2) контактним метаморфізмом;
- 3) місцевим підвищенням тиску, який сприяє збільшенню вмісту алюмінію в амфіболах.

Найправдоподібнішими є перше і друге припущення. Перше з них підтвержене даними рентгенометричного й термічного аналізів. Наведені факти засвідчують, що не можна робити категоричних висновків про умови утворення амфіболовмісних порід тільки за вмістом алюмінію в четверній координації, тим більше, що склад рогової обманки з порід амфіболітової й епідот-амфіболітової фацій може перекриватися [14].

Термодинамічні умови формування рогової обманки оцінювали за складом, властивостями і парагенезисом. Зокрема, температуру визначали за амфібол-гранатовою, амфібол-біотитовою і амфібол-плагіоклазовою рівновагами (табл. 4). За цими геотермометрами температури дещо відмінні. Для більшості амфіболітів температура гранат-амфіболової і амфібол-плагіоклазової рівноваг становить 450–510 °С, тобто порівняно з даними температури для метапелітів, визначених за гранат-біотитовим геотермометром, занижені майже на 30–100°. Частково це пов'язують з процесами діафорезу, які порушили первинні амфібол-плагіоклазові і гранат-амфіболові рівноваги [19, 20]. Вищу температуру (550–610 °С) для рогової обманки з амфіболітів одержано за амфібол-біотитовим геотермометром Л. Перчука, причому вона майже повністю збігається з температурою біотит-гранатового геотермометра для метапелітових порід. У цьому ж інтервалі є температура 575 °С амфібол-плагіоклазової рівноваги одного із взірців амфіболіту (див. табл. 4).

Таблиця 4

Температури рівноваги мінералів, що співіснують, в амфіболітах і амфіболовмісних сланцях Мармароського масиву

Порода	Ca/(Ca+Na+K)		t, °C	Mg/(Mg+Fe+Mn)		t, °C	Mg/(Mg+Fe+Mn)		t, °C
	Пл	РО		РО	Гр		РО	Бі	
Рахівське відгалуження									
Амфіболіт	0,35	0,74	575	–	–	–	–	–	–
	0,15	0,74	450	–	–	–	–	–	–
	–	–	–	0,56*	0,14*	490	0,56*	0,61	550
	–	–	–	0,60*	0,14*	450	–	–	–
Гранат-кварцовий амфіболіт	0,08	0,76	420	–	–	–	0,54	0,46*	610
	0,16	0,68	470	–	–	–	0,51	0,55*	610
Чивчинське відгалуження									
Амфіболіт	0,23	0,81	510	–	–	–	–	–	–
Гранат-кварцовий амфіболіт	0,16	0,71	470	0,40	0,08	500	–	–	–
Гранатовий амфіболіт	–	–	–	0,47	0,13	510	–	–	–
Цоїзитовий амфіболіт	0,08	0,73	420	–	–	–	–	–	–
Епідот-хлорит-амфіболовий сланець	0,08	0,73	420	–	–	–	–	–	–

П р и м і т к и. *Магнезійність визначали за показником заломлення. Пл – плагіоклаз, РО – рогова обманка, Гр – гранат, Бі – біотит.

В амфіболітах інтенсивно виявлені процеси епідотизації, хлоритизації й карбонатизації, з якими пов'язане заміщення рогової обманки відповідними мінералами. Хлорит спочатку розвивається по краях зерен рогової обманки, а потім заміщує все зерно. Кальцит виділяється переважно по тріщинах амфіболітів, заміщуючи зерна рогової обманки та інших мінералів. Дуже зрідка фіксують біотитизацію рогової обманки, що пов'язують з незначним привнесенням калію, з огляду на що більше утворюється хлорит. Майже повсюди спостерігають знебарвлення рогової обманки і зменшення показника заломлення, що пов'язують з її актинолітизацією і зменшенням залізистості [6].

У магматичних породах рогова обманка міститься в різних парагенетичних асоціаціях і є переважно продуктом магматичного процесу та частково післямагматичного. В мезозойських вулканітах бура рогова обманка належить до раних продуктів кристалізації магматичного розплаву. Іноді їй передують виділення моноклінного піроксену. У післямагматичну стадію її заміщує хлорит, рідше – карбонат. Уралітова рогова обманка заповнює проміжки між лейстами альбіту і є типовим вторинним мінералом, що розвинувся по піроксену.

Рогова обманка в кайнозойських магматичних породах асоціює з ромбічним і моноклінним піроксенами, плагіоклазом, біотитом, кварцом, калішпатом і олівіном. Взаємовідношення її з цими мінералами відображені на парагенетичних діаграмах для двопіроксенових андезитів і олівінових андезитів (рис. 7), роговообманково-

гіперстенових андезито-дацитів (рис. 8, а) та олівінових дацитів (див. рис. 8, б) Чорної Гори.

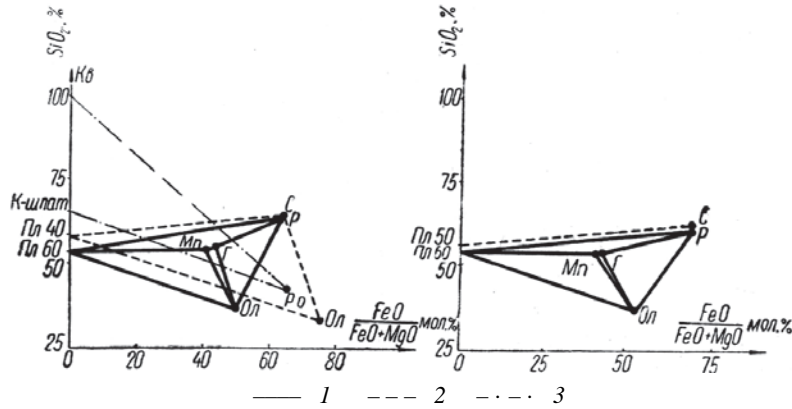


Рис. 7. Парагенетична діаграма для двопіроксенових андезитів (а) і олівінових андезитів (б) Чорної гори, за [9]:

1 – парагенезис для фенокристалів + розплав; 2 – парагенезис основної маси породи; 3 – парагенезис в основній масі після постмагматичних процесів; Пл – плагіоклаз, Ол – олівін, Г – гіперстен, Мп – моноклінний піроксен, Ро – рогова обманка, Кв – кварц, С – вулканічне скло, Р – розплав.

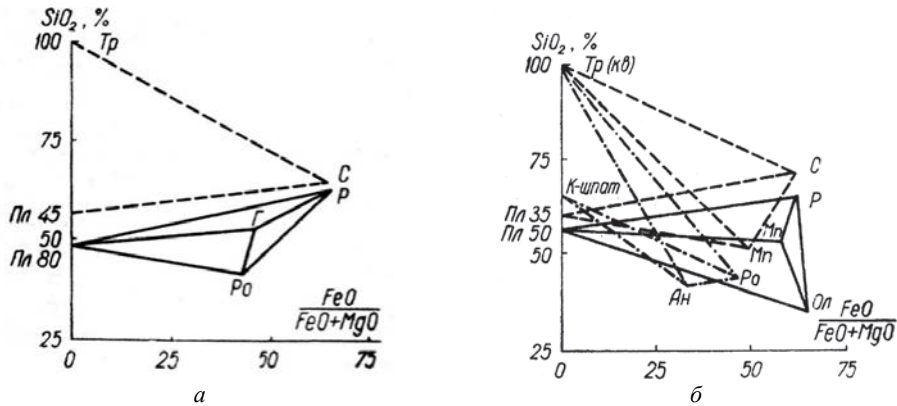


Рис. 8. Парагенетичні діаграми, за [9]:

а – для андезито-дацитів; б – для олівінових дацитів Чорної гори;

Ан – антигорит, Г – гіперстен, Кв – кварц, Мп – моноклінний піроксен, Ол – олівін, Пл – плагіоклаз, Ро – рогова обманка, С – вулканічне скло, Тр – триміт, Р – розплав.

Фенокристали рогової обманки беззаперечно є продуктами головно завершальних стадій магматичної кристалізації. В андезитах, для яких нерідко характерні досить високі її концентрації і виділення порівняно великих розмірів, утворення мінералу пов'язують з локальними підвищеннями вмісту натрію в магмі [28]. Це підтвержене петрохімічною характеристикою n , тобто співвідношенням $\text{Na}_2\text{O}:\text{K}_2\text{O}$ в породах. У роговообманкових андезитах воно становить у середньому 70, нерідко зростає до 90, тоді як у звичайних піроксенових андезитах – частіше в межах 60–65 і лише деколи досягає 70 [12].

В андезитах, андезито-дацитах, зрідка дацитах виявлена і вторинна рогова обманка, яка розвивається у вигляді облямівок по фенокрystalах піроксенів, частіше моноклінних, зрідка трапляються повні псевдоморфози. Вторинна рогова обманка інколи є і в основній масі порід у ділянках з доброю розкristалізацією. Тут вона місцями заміщує зерна моноклінного піроксену, де ці зерна стикаються з кварцом і польовим шпатом. У двопіроксенових андезитах Чорної Гори вторинна рогова обманка в розкristалізованих ділянках формує кварц-калішпат-роговообманковий парагенезис (див. рис. 7), утворення якого, очевидно, пов'язане з післямагматичними (можливо, реакційно-магматичними, за В. Соболевым) процесами. До післямагматичних утворень належить рогова обманка, приурочена до прожилків тридиміту і кварцу з поширеними гідроксидами заліза і дрібними лусками біотиту в екструзіях андезитів.

Отже, рогова обманка в переважній більшості магматичних порід оточена опацитовою облямівкою, нерідко простежується її заміщення біотитом, хлоритом та іншими мінералами. В діорит-порфіритах і гранодіорит-порфіритах окремі зерна рогової обманки майже повністю заміщені хлорит-кальцитовим агрегатом. В осадових породах рогова обманка є типовим теригенним мінералом.

1. *Афанасьева И.М., Гамарник М.Я., Литовченко Е.К.* и др. Минеральные ассоциации флишевых комплексов Советских Карпат / Препринт. Киев, 1981. 68 с.
2. *Габинет М.П.* Роговая обманка из амфиболитов Мармарошского массива // Минерал. сб. 1951. № 5. С. 352–355.
3. *Гуржий Д.В.* Литология моласс Предкарпатья. Киев: Наук. думка, 1969. 202 с.
4. *Данилович Л.Г.* Кислый вулканизм Карпат. Киев: Наук. думка, 1976. 146 с.
5. *Данилович Ю.Р.* Петрография домеловых метаморфических и осадочных пород Украинских Карпат. Киев: Наук. думка, 1978. 186 с.
6. *Данилович Ю.Р.* Пороодообразующие минералы и метаморфизм кристаллического фундамента Украинских Карпат. Киев: Наук. думка, 1988. 168 с.
7. *Другова Г.М., Глебовицкий В.А.* Некоторые закономерности состава граната, биотита и роговой обманки при региональном метаморфизме // Региональный метаморфизм докембрийских формаций СССР. М.: Наука, 1965. С. 145–156.
8. *Закруткин В.В.* Сравнительная характеристика амфиболитов из амфиболитовой и гранулитовой формаций Алданского щита // Геология и геофизика. 1961. № 9. С. 251–260.
9. *Золотухін В.В.* Геолого-петрографічні дослідження Чорної гори і прилеглих районів Закарпаття. К.: Вид-во АН УРСР, 1960. 176 с.
10. *Квасница В.Н., Мельников В.С., Возняк Д.К.* и др. Высокотемпературные минералы из дацитов Закарпатья // Минерал. журн. 1987. Т. 9. № 5. С. 22–30.
11. *Коржинский Д.С.* Принцип подвижности при магматических явлениях // Сборник, посвященный 70-летию со дня рождения акад. Д.С. Белянкина. М.: Изд-во АН СССР, 1946. С. 85–92.
12. *Костюк В.П.* Геолого-петрографічний нарис магматизму Карпат. К.: Вид-во АН УРСР, 1961. 157 с.
13. *Костюк Е.А.* Статистический анализ и парагенетические типы амфиболов метаморфических пород. М.: Наука, 1970. 250 с.

14. *Костюк Е.А., Соболев В.С.* Парагенетические типы амфиболов ряда роговая обманка–актинолит в метаморфических породах // Докл. АН СССР. 1965. Т. 164. № 4. С. 436–439.
15. *Кудрін Л.М., Калужний В.А.* До геології і мінералогії основних ефузивних і інтрузивних порід Рахівського масиву // Геол. журн. 1954. Т. 14. Вип. 1. С. 78–82.
16. *Лазаренко Є.К., Габінет М.П., Сливко О.П.* Мінералогія осадових утворень Прикарпаття. Львів: Вид-во Львів. ун-ту, 1962. 481 с.
17. *Лазаренко Е.К., Лазаренко Э.А., Барышников Э.К., Малыгина О.А.* Минералогия Закарпаття. Львов: Изд-во Львов. ун-та, 1963. 614 с.
18. *Матковський О.И.* Минералогия и петрография Чивчинских гор (Украинские Карпаты). Львов: Изд-во Львов. ун-та, 1971. 224 с.
19. *Матковський О.И.* Термодинамические и фациальные условия метаморфического минералообразования в кристаллическом фундаменте Украинских Карпат // Минерал. сб. 1973. Вып. 1. С. 10–25.
20. *Матковський О.И.* Минералогия и условия формирования древних эндогенных образований Мармарошского массива (Восточные Карпаты): Автореф. дисс. ... д-ра геол.-мин. наук. Киев, 1975. 42 с.
21. *Мерлич Б.В., Спитковская С.М.* Глубинные разломы, неогеновый магматизм и оруденение Закарпаття // Проблемы тектоники и магматизма глубинных разломов. Т. 2. Львов: Изд-во Львов. ун-та, 1974. 245 с.
22. *Ненчук Н.Ф.* Минералогические особенности и генезис метаморфического комплекса Раховского массива (Карпаты): Автореф. дисс. ... канд. геол.-мин. наук. Львов, 1970. 21 с.
23. *Пекун Ю.Ф.* Роговая обманка из роговообманковых андезитов с. Велятино в Закарпатье // Минерал. сб. 1951. № 5. С. 347–352.
24. *Сидоренко Е.А.* К минералогии изверженных пород Вышковского района в Закарпатье // Минерал. сб. 1951. № 5. С. 149–158.
25. *Соболев В.С.* Значение железистости фемических минералов и вспомогательные диаграммы для определения состава биотитов, роговых обманок и ромбических пироксенов // Минерал. сб. 1950. № 4. С. 3–19.
26. *Соболев В.С., Горбачевская О.Н.* Эгирин в туффите из третичных отложений Предкарпаття // Минерал. сб. 1951. № 5. С. 159–166.
27. *Соболев В.С., Вартанова Н.С., Горбачевская О.Н.* Петрография неогеновых вулканических пород Ужгород-Хустского хребта // Тр. Львов. геол. об-ва. Сер. петрогр. 1947. Вып. 1. С. 3–71.
28. *Соболев В.С., Костюк В.П., Бобревич А.П.* и др. Петрография неогеновых вулканических и гипабиссальных пород Советских Карпат. Киев: Изд-во АН УССР, 1955. 248 с.
29. *Ткачук Л.Г., Гуржий Д.В.* Раховский кристаллический массив. Киев: Изд-во АН УССР, 1957. 124 с.
30. *Tokarskiy Y., Kamenski M., Pazdro Z.* et al. Pasma gór Czywczynskich // Rocznik Pol. Tow. Geol. 1934. Т. 10. 230 s.

**HORNBLLENDE FROM THE ROCKS
OF THE UKRAINIAN CARPATHIANS****O. Matkovskyi**

*Ivan Franko National University of Lviv
Hrushevskiy St. 4, UA – 79005 Lviv, Ukraine
E-mail: mineral@franko.lviv.ua*

Spread, forms of display, morphology, chemical composition and X-ray data, physical properties and genesis of hornblende in the magmatic, metamorphic and sedimentary complexes of the Ukrainian Carpathians have been analysed. The wide range in its chemical composition and physical features is fixed. It is found out that the mineral in metamorphic rocks is presented by common green hornblende, and in magmatic rocks brown basaltic hornblende prevails; urallite variety happens sometimes.

Key words: amphibolites, amphibole-containing schists, common green hornblende, brown basaltic hornblende, urallite, Ukrainian Carpathians.

**РОГОВАЯ ОБМАНКА В ГЕОЛОГИЧЕСКИХ ОБРАЗОВАНИЯХ
УКРАИНСКИХ КАРПАТ****О. Матковский**

*Львовский национальный университет имени Ивана Франко
79005 г. Львов, ул. Грушевского, 4
E-mail: mineral@franko.lviv.ua*

Проанализированы распространенность, формы проявления, морфология, химический состав и рентгенометрические данные, физические свойства и генезис роговой обманки в магматических, метаморфических и осадочных комплексах Украинских Карпат. Зафиксированы широкие колебания ее химического состава и физических особенностей. Выяснено, что в метаморфических породах минерал представлен обычной зеленой роговой обманкой, а в магматических преобладает бурая базальтическая роговая обманка, изредка встречается уралитовая разновидность.

Ключевые слова: амфиболиты, амфиболсодержащие сланцы, обычная зеленая роговая обманка, бурая базальтическая роговая обманка, уралит, Украинские Карпаты.

Стаття надійшла до редколегії 01.07.2009

Прийнята до друку 15.09.2009