

Підсумовуючи, зауважимо, що розглянутий підхід можна використовувати для аналізу тенденцій розвитку національної економіки, насамперед, для прогнозування економічного росту. На відміну від загальноприйнятих економетричних методів, для застосування яких необхідно мати достатньо довгі спостереження за економічними показниками, якісні методи аналізу тенденцій розвитку економіки не потребують ємної статистичної бази та попередньої обробки часових рядів, наявні статистичні дані за кожний звітний період є достатніми для оцінки потенційно можливих темпів приросту валового випуску та ВВП.

### **Література**

1. *Іванілов Ю. П., Лотов А. В.* Математические модели в экономике. — М.: Наука, 1979. — 304 с.
2. *Шарапов О. Д., Дербенцев В. Д., Семьонов Д. С.* Економічна кібернетика: Навч. посібник. — К.: КНЕУ, 2004. — 231 с.
3. *Колемаев В. А.* Математическая экономика: Ученик для вузов. — М.: ЮНИТИ, 1998. — 240 с.
4. <http://www.ukrstat.gov.ua>
5. *Кобринский Н. Е., Майминас Е. З., Смирнов А. Д.* Экономическая кибернетика. — М.: Экономика, 1982. — 408 с.
6. *Накоряков В. Е., Гаснемо В. Г.* Математическая модель плановой экономики // Экономика и математические методы. — 2002. — Т. 38. — № 2. — С. 118—124.
7. *Алексеев А. А., Алексеев Д. А.* Практичні моделі макроекономіки. — К.: Наукова думка, 2006. — 266 с.
8. *Дунаев Б. Б.* Модель расчета валового внутреннего продукта как функции труда и капитала // Кибернетика и системный анализ. — 2004. — № 1. — С. 104—116.
9. *Балацкий Е. В.* Оценка объема потенциального ВВП // Проблемы прогнозирования. — 2000. — № 1. — С. 39—48.

УДК 330:51 (075.8)+519.86

**Ю. В. Коляда**, докторант кафедри економіко-математичного моделювання ДВНЗ «КНЕУ імені Вадима Гетьмана»

### **АДАПТИВНА ПАРАДИГМА МОДЕЛЮВАННЯ ЕКОНОМІКИ**

АНОТАЦІЯ. Викладено ідеологію і принципи адаптивного підходу до проблем математичного моделювання економіки. Термінологія і основні поняття адаптації витлумачено і реалізовано на прикладі створення адап-

тивної математичної моделі (ММ) економічного стану, яка на поточний момент є універсальною за своїми можливостями і призначенням. Вона охоплює різноманітні ефекти і процеси стану економіки.

*ANNOTATION. Ideology and principles of the adaptive going is expounded near the problems of mathematical design of economy. Terminology and basic concepts of adaptation it is interpreted and realized on the example of creation of adaptive mathematical model (MM) of economic position, which on a present moment is universal after the possibilities and setting. It engulfs various effects and processes of the state of economy.*

КЛЮЧОВІ СЛОВА. Адаптація, математична модель, моделювання економіки.

## **Вступ**

Економіка характеризується хитросплетінням процесів виробництва, обміну і розподілу матеріальних благ і послуг. Її надзвичайна складність зумовлюється численними зворотними зв'язками різних знаків впливу. Також функціонування соціально-економічних систем (СЕС) супроводжується апіорною невизначеністю, завжди присутньою неповнотою інформації. Як відомо, складним системам притаманна біфуркативність множини станів. У процесі розвитку СЕС можуть змінюватися раніше сформульовані цілі, критерії їх досягнення. Але принципова відмінність — відбуваються необоротного характеру події.

Драматичний розвиток української економіки неодноразово протягом короткого історичного часу проявлявся в неспроможності (нездатності) адекватно реагувати на виклики ринкової ходи — калейдоскопічну змінюваність не тільки зовнішніх умов економічного середовища, скільки систематичні пертурбації у середині суспільства. Зазначений одіозний факт нашої недалекої історії свідчать про обмеженість, можливо відсутність, онтологічного знання структури економіки українського суспільства.

Таким чином, як першорядне завдання постає проблема пізнання механізмів функціонування економіки з метою належного, своєчасного і адекватного управління економічним станом суспільства. Невідпорний факт, що від загальноживаного вербально-якісного осмислення економіки треба переходити до розгляду кількісних сценаріїв майбутнього — прогнозування характеру економічних подій у часі, тобто змінюваність чинників економіки з плином часу, та на фазових площинах, тобто взаємозалежності економічних чинників між собою. Отримуються сценарії розвитку економічних подій єдино можливим способом — шляхом математичного моделювання динаміки економіки, яке передбачає вміння будувати адекватні ММ та використовувати потужний апарат числового аналізу, котрий складає інструмента-

рій моделювання економіки і сприяє ефективності процесу в цілому. Узагальнюючи, можна стверджувати, що такий підхід ставить метою відійти від традиції сприймати наслідки причин і перейти до їх передбачення, тобто готуватися до спричинених наслідків.

Моделювання динаміки економічного стану означає наступне. На підґрунті діючих на даний момент  $t_0$  часу причин (так звані початкові умови) математично описується існуючий стан економіки. При цьому вважається, що рівняння (як правило, звичайні диференціальні) ММ відтворюватимуть майбутні (після  $t_0$ ) економічні стани, кількісна оцінка котрих досягається числовими алгоритмами. Математичне моделювання економіки перш за все допускає значну варіацію параметрів і коефіцієнтів моделі, чим вибудовуються правдоподібні (з точки зору фахівців-економістів) сценарії розвитку подій, не виключаючи екстремальні варіанти та катастрофічного характеру. Саме так відслідковується певний зв'язок між причинами явища та наслідками їх сукупної дії, який при такому підході глибоко вивчається. Тут найголовніше те, що від превалюючого в сучасній науці, зокрема економічній, традиційного прямолінійного зв'язку між категоріями «причина—наслідок» відбувається перехід до сучасного і більш загального та значно багатшого за своєю післядією способу — нелінійного багатогранного дослідження взаємовпливу зазначених категорій.

**Аналіз публікацій по темі дослідження.** Безумовно, питання адаптації в економічних дослідженнях не могло стояти осторонь хоча б із-за контексту еволюції науки в цілому. Адаптивний підхід розроблявся головним чином у класичних розділах математичної економіки — теорії оптимального розподілу обмежених ресурсів і рівноважного стану [3, 4]. В економетричному моделюванні також використовувались адаптивні моделі [5].

Дослідження останнього часу [6—11] торкнулись перехідної економіки, якій притаманні систематична непередбачувана і глибока змінюваність як зовнішнього середовища, так і внутрішнього економічного стану суспільства. Наприклад, у [6] розглядається спроможність економічних об'єктів до самостійного (без впливу зовнішніх сигналів) вибору стійких раціональних стратегій своєї поведінки в змінюваних умовах забезпечення і варіативності витратних матеріалів.

Особливо виразно проблеми адаптації економічних систем сформульовані в [7]. У [8, 9] чи не вперше в економічній літературі досліджувалась динаміка макроекономічних процесів з позицій адаптивного підходу.

В статті [11] добре відомі в теорії автоматичних систем чи управління та кібернетиці поняття «адаптація і адаптивна система» витлумачено з точки зору функціонування підприємства в умовах ринкової економіки.

Згадувані вище піонерські праці фактично започаткували новий напрямок в економіко-математичному моделюванні — адаптивне математичне моделювання економіки. В нашому розумінні воно має бути наскрізним, тобто не лише на етапі побудови ММ, але також у кількісному чи якісному аналізі рівнянь моделі. Таким чином, надалі йтиме мова про адаптивну парадигму моделювання економіки.

**Генезис адаптації.** Нижче висвітлюється історичний шлях адаптації, яка спершу з'явилась у біології, а потім набула широкого розповсюдження в техніці, зокрема кібернетиці. Основні поняття адаптації розглядаються через призму економіки, проєціюючи на неї результати.

Як іманентна і онтогенетична властивість органічного світу адаптація вперше і цілком закономірно розглядалась у біології, починаючи з епохи дарвінізму.

Адаптація в біології — це процес пристосування будови і функцій організмів та їх органів до умов середовища. До кінця ХХ ст. вона продовжує [12, 13] залишатися актуалізованою. Більше того, принципологія адаптації почала активно розроблюватися і використовуватися в техніці, зокрема в теорії управління об'єктами значної складності з-за наявності скудної апіорної інформації в умовах певної невизначеності перебігу процесу [14—16].

Адаптація визначається [14, 15] як процес цілеспрямованої змінюваності параметрів і структури складної системи (об'єкту нашої уваги), котрий включає критерії функціонування та їх використання, допускаючи альтернативу їх використання залежно від стану.

Адаптація покликана в ситуації невизначеності середовища і складності самого об'єкта сприяти якомога кращому досягненню цілей існування.

Розрізняють: *пасивну адаптацію* — пристосування до фіксованого середовища, тобто система, що адаптується, діє таким чином, щоб виконувати свої функції якнайкраще; *активну адаптацію* — цим передбачається формування такого оточуючого середовища, щоб ефективно досягти поставлених цілей. Обидва види адаптації одночасно взаємодіють у процесі функціонування системи, досягаючи оптимальності.

Серед існуючих у техніці шляхів реалізації процесу адаптації приваблює цілком закономірна можливість варіативності алгоритму

адаптації (використовується в техніці), і критеріїв життєдіяльності системи (змінюваність цілей притаманна біології).

Адаптація об'єкта передбачає перегляд межі, що розділяє об'єкт дослідження і оточуюче середовище.

Адаптація цілей передбачає пристосування потреб і вимог ОПР, узгоджених з можливостями системи моделювання.

Спостерігаються ієрархічні рівні адаптації: *параметрична* — викликана дрейфом характеристик керованого об'єкта і пов'язана з корекцією або підлаштуванням параметрів моделі об'єкта; *структурна* — коли відбувається перехід від одного до іншого варіанту моделі, альтернатива яких допускає різне число і різноманітний характер входу-виходу, можливості декомпозиції і структурної організації складових моделі. Структурна адаптація підрозділяється на *альтернативну* і *еволюційну*, причому перша відрізняється незначним числом своїх можливих структур, а друга, тобто еволюційна, за своєю суттю відповідає еволюції в біології — плавному і поступовому без скачків переходу від одного до іншого стану. Кожному рівню ієрархії адаптації властива своя часова константа, яка зростає для вищого ступеня ієрархічності.

*Алгоритмічний рівень адаптації* пов'язується з пристосуванням схем обробки інформації, враховуючи специфіку розв'язуваних задач.

На *програмному рівні адаптації* здійснюється процес пристосування вибором потрібної програми комп'ютерного моделювання із альтернативної множини. За своєю суттю він відповідає реалізації алгоритмічного рівня адаптації, долучаючи програмне забезпечення комп'ютера.

*Системний рівень адаптації* покликаний покращувати дієвість всестороннього вивчення об'єкту моделювання.

Адаптувати — означає перебудуватися, орієнтуючись (ставлячи метою) на ефективне розв'язання задач, їх широкий клас. Кожний раз для нової задачі будувати свій адекватний алгоритм. Варіювати структурою моделі об'єкта і алгоритмом кількісного аналізу, означає відмовитися від жорстких конфігурацій, які вичерпали свої можливості на простих задачах моделювання економіки.

Формування механізму адаптації багаторівневе: відбувається зміна мети і стратегії розвитку; здійснюється пристосування організаційної структури об'єкту як цілого та його складових.

Органічно постає проблема управління — процес організації цілеспрямованого діяння на об'єкт (його математичну модель), унаслідок чого він переходить до належного (бажаного) стану.

При цьому варто пам'ятати про ОПР, чії завдання (цілі) реалізуються при здійсненні процесу управління моделюванням. Адаптація — шлях до ефективних управлінських рішень.

Наостанок зауважимо, що незалежно від свого походження системи поділяються на: 1) *ізолювані* — до них не постачається або відбирається субстанція, енергія чи інформація; 2) *закриті* — де не відбувається експорт або імпорт речовини, але має місце обмін енергією чи інформацією; 3) *відкриті*, в яких спостерігається обмін із зовнішнім середовищем зазначеними вище компонентами буття. Саме до таких систем відноситься економіка, якій притаманна багатокритеріальність свого функціонування, наявність обмежень ендо- і екзогенного характеру. Екстремальність значень критеріїв оцінки економічного стану в цілому та його складових — природне і безмежне поле адаптації.

**Постановка проблеми адаптації у вивченні динаміки економіки.** До числа способів вивчення економіки останнім часом [10, 17, 18] все більше долучаються методи і підходи досліджень природничих наук, наприклад синергетики, відповідно теорії ієрархічних систем, катастроф, управління тощо, якими пройдено значну частину дороги математичного моделювання, як ефективного засобу системного і глибокого пізнання досліджуваного об'єкту та раціонального досягнення вмотивованого кінцевого результату. Спостережувана своєрідна експансія природничих дисциплін суттєво поповнила не тільки лексикон економіста, але сприяла справжньому вивченню динаміки економічних процесів і явищ. Найвагомішою причиною цього, без сумніву, позитивного явища послужила переорієнтація суспільства на задоволення (без гучних декларацій) потреб його членів, не висуваючи на передній план запити військово-промислового комплексу [19].

Можна стверджувати, що саме логіка подій суспільно-економічного буття сприяла пильному погляду на адаптацію в техніці [14, 15], об'єктам якої також притаманні неповнота, невизначеність, нестационарність, стохастичність. Для вивчення процесів і явищ економіки слід сповна скористатися досягненнями адаптації в біології, де пристосування структури і параметрів живого організму (його морфогенез) відбувається органічним чином і повсякчас [12, 13].

Розглянемо іманентного походження причини, що спонукують до розробки та створення адаптивного підходу в моделюванні економіки. Вони вбачаються в наступному. По-перше, наявність похибок вхідних даних (економічні показники містять у

собі похибки вимірювань. Більше того, знайдені за різними методиками вони можуть давати різні числові результати для одних і тих же чинників). По-друге, початкове незнання всіх суттєвих факторів та їх природи призводить до наближених функціональних залежностей при моделюванні. По-третє, наближений характер самих рівнянь математичної моделі (ММ) за рахунок апроксимації нелінійних залежностей, яка відтворює певну рису об'єкта моделювання. По-четверте, припущення про незмінюваність структури об'єкту моделювання та його параметрів, але економіці властиві інерційність та дрейф її складових. По-п'яте і насамкінець, СЕС притаманна так звана адаптованість — певною мірою здатність системи поглинати вхідні збурення без екстремальних негативних наслідків для її поведінки, а можливо її існування взагалі. Це надзвичайна за своїм значенням характеристика економічного агента, знання якої можливе тільки за умови повного і всестороннього дослідження.

Отже, на фоні системного аналізу і моделювання економіки треба прагнути до створення адаптивних ММ універсального змісту і призначення. У зв'язку з чим з'являються певні вимоги щодо побудови таких моделей, мають існування концепти їх розробки з відтворенням адаптації економіки.

Разом з тим, говорячи про один бік математичного моделювання динаміки економіки — створення адекватних ММ явища, слід пам'ятати про інший — інструмент моделювання, яким виступають методи числового інтегрування ЗДР. Між тим саме інструментарієм кількісного аналізу ММ детермінується кінцевий ефект моделювання в цілому, його роль і місце в системі наукового пізнання, зокрема в економіці. Отже, на етапі числового аналізу ММ також має бути принципологія адаптивного використання множини формул (однокрокових та багатокрокових, явних і неявних, напівявних) і стратегії довгочасності кроку числового інтегрування [20]. Саме вдалий вибір цих складових прирікає на логічне завершення процесу моделювання та його успіх у цілому.

**Виклад основних результатів.** Як відомо [2], економічні процеси формуються на підґрунті: а) фундаментальних принципів економіки; б) об'єктивних потреб і можливостей суспільства; в) форм господарських зносин. Многovid економічних процесів, по суті, детермінується трьома факторами: виробництвом, обміном та розподілом благ. Невід'ємна складова економіки — її менеджмент. Схематично ці зв'язки та взаємовпливи зображено на рис. 1.

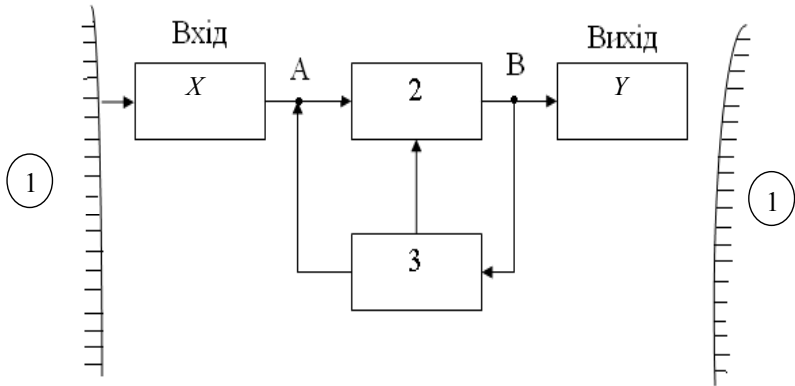


Рис. 1. Графічне зображення економічних зв'язків:  
 1 — зовнішнє або оточуюче середовище; вхід  $X$  в економіку 2, вихід  $Y$ ; 3 — менеджмент економіки, причому 2 і 3 органічно єдине ціле, що досягається безпосередньо шляхом 3—2 і за допомогою зворотних зв'язків малого контуру В—3—2 чи великого В—3—А або одночасно дією обох контурів

Традиційний вхід  $X$  в економіку 2 і вихід  $Y$  з неї відповідає класичному лінійному зв'язку причина-наслідок. Іманентний шлях 3—2 базується на онтології об'єкта моделювання. Наявність зворотної дії свідчить про нелінійний характер зв'язку, принципово відмінного від прямолінійного. Управління з використанням позитивного і негативного зворотного зв'язку сприяє самовдосконалюючому розвитку системи, її спроможності до самоорганізації економіки.

*Зауваження.* Існує думка, що декомпозиція довільної системи щонайменше на дві підсистеми — керуючу і керовану — цілком правомірно з методичної точки зору.

Сутність адаптації економіки проявляється через функціональну і процесну складові, котрі з'ясовуються через елементи економічної системи, а саме: 1) те (цілісність, стабільність, збалансованість у своїй сукупності інтересів членів суспільства, економічного агента і держави), що забезпечує функціонування в конкретних умовах динамічно змінюваного зовнішнього середовища; 2) зумовлена структурою, взаємозв'язками та взаємовпливами між елементами пристосованість, що проявляється у дотриманні умов функціонування, спроможності протистояти негативним факторам, схильності до самоорганізації



позитивного спрямування, вмінні відкликатися на зовнішні діяння; 3) процеси гармонізації взаємин внутрішнього і зовнішнього походження, систематичного накопичення і обробки економічної інформації з метою гнучко трансформувати систему при мінімізації зусиль і затрат.

***Концепти проблемно-орієнтованої адаптації в економіці.***

Гнучка організація процесу моделювання або проблемно-орієнтованого припасовування означає спроможність адаптуватися до специфічних особливостей досліджуваного об'єкта за рахунок своєрідного динамічного налаштування структури і складу засобів моделювання на підґрунті не тільки апріорних уявлень про об'єкт та керуючих попередньо відомих діянь, а також апостеріорної інформації, створюваної в середовищі моделювання.

Проблемно-орієнтована організація відповідає своєрідному динамічному і оперативному компромісу між поняттями універсальності та спеціалізації засобів комп'ютерного моделювання [21, 22]. Для практичної реалізації проблемно-орієнтованого підходу в системах математичного моделювання (програмних комплексах) треба володіти множинами як ММ, побудованих за єдиною принципологією, так і числових алгоритмів. При цьому згадувані множини створюються, підчиняючись правилу телескопічності: щоразу для досягнення мети або подолання критичної ситуації залучаються більш тонкі і сильнішої дії інструменти, як висуваються ланки антени, причому кожна наступна ланка лежить у попередній і врешті-решт всі ланки розташовані в середині першої — базової, що нагадує принцип вкладених відрізків.

Адаптація повинна бути ендогенного та екзогенного характеру, щоб сповна відтворити природу економічного буття. Разом з тим, вона обов'язково наскрізна — на всіх етапах трансформації економіки, когерентно-узгоджена і взаємодоповнююча в сенсі досягнення задекларованої мети при мінімальних затратах різного виду.

Для відкритої системи необоротної дії, якою є економіка, адаптивна організація процесу моделювання слід розглядати як відповідь на виклик з боку чутливості сильно нерівноважного економічного стану до зовнішніх флуктуацій.

Таким чином, поняття наскрізної адаптації стає наріжним каменем математичного моделювання економіки, завойовує своє чільне місце. Така тенденція зумовлена декількома причинами принципового характеру, а саме: 1) як завжди часу обмаль на зважене всебічно обґрунтоване рішення, яке має бути своєчасним;

2) складна інколи непередбачена взаємодія елементів зовнішнього середовища; 3) чинники економіки міняються з часом і трансформуються їх провідна роль у процесах економічного стану.

Адаптація — складний неспинний еволюційний процес розвитку і функціонування економіки. Адаптація може відбуватися через пристосування самої економічної системи або її підсистем.

На завершення розділу наведемо найзагальніше визначення проблемно-орієнтованої адаптації (ПОА), яке ґрунтується на викладених вище уявленнях про адаптацію складних систем взагалі і припасоване до моделювання економіки. Отже, ПОА є цілеспрямовані перебудова структури і варіативність параметрів ММ об'єкта моделювання під впливом екзогенних діянь з урахуванням іманентної його природи, ставлячи метою досягнення цілей в умовах недостатньої визначеності і плинності характеристик складових предмета уваги.

**Принципология побудови ММ економічних процесів і явищ.** Спершу зауважимо, що на відміну від технічної або біологічної літератури в економічній не так вже багато (просто мало) публікацій щодо правил та способів математичного опису (створення ММ) економічної ситуації.

Привертає увагу монографія [23], в якій задекларовано розмаїття ММ різноманітних процесів чи явищ СЕС. Згадуване розмаїття охоплює вельми різноманітні за змістом складові буття суспільства, практично всі його грані, починаючи від проблем економіки (обмін товарами і утворення грошей, діяльність малого бізнесу, функціонування макроекономіки), соціології (лідерство в групі людей, національна пиха), розвитку науки тощо і закінчуючи ритуалом похорону. Перш за все наголосимо, що зазначені ММ являють собою головним чином системи розмірності два ЗДР першого порядку. Узагальнено їх множина описується наступною системою рівнянь:

$$\begin{cases} \dot{x} = a(x) \cdot x - b(x) \cdot y \\ \dot{y} = -c \cdot y + k \cdot b(x) \cdot y, \end{cases} \quad (1)$$

де  $a(x)$  і  $b(x)$  є функції, а коефіцієнти  $c$  і  $k$  постійні.

Вона в свою чергу є окремим випадком запропонованої А. М. Колмогоровим [24] ММ — модифікації класичної моделі Лотки—Вольтера «жертва—хижах». Тут спостерігається формальна відповідність структури моделей, не вдаючись до змістовного наповнення змінних.

Права частина ММ (1) відтворює в тій чи іншій мірі вплив складових економічного явища, обов'язковими членами якої мають бути: доданок, котрим відображається вплив самого чинника, а потім — інший чинник для відображення впливу іншої координати — змінної економічного стану; після них йде третій доданок, котрим відображається взаємодія координат  $x$  і  $y$ , яка носить, як правило, білінійний характер: щоб взаємодіяти треба щонайменше зустрітися. Але при цьому не виключається нелінійний характер з боку однієї координати. Кожний член правої частини того чи іншого рівняння ММ має свій знак, чим відтворюється характер впливу, та числовий коефіцієнт — міра взаємодії складових об'єкту моделювання.

Для прикладу, система диференціальних рівнянь

$$\begin{cases} \dot{x} = j_1 - j_2xy - j_3x \\ \dot{y} = j_4 - j_5xy - j_6y, \end{cases} \quad (2)$$

де  $j_1, \dots, j_6$  — сталі величина, виступає [23] ММ формування собівартості, конкурентної боротьби товару  $x$  за оволодіння товаром  $y$ , узагальнення поняття ціни та планування обмінних відношень.

Варто підкреслити, що варіанти зазначеної ММ пов'язані з переминою між собою третіх доданків рівнянь моделі, зміною їх знаків або наявності тільки одного із згадуваних доданків охоплюють широкий спектр різних за змістом проблем СЕС. Наприклад, перестановкою членів  $(-j_3x)$  і  $(-j_6y)$  у рівняннях моделі (2) отримується ММ

$$\begin{cases} \dot{x} = j_1 - j_2xy - j_6y \\ \dot{y} = j_4 - j_5xy - j_3x, \end{cases} \quad (2a)$$

що відповідає моделювання абсолютно емоційних партнерів. Із-за умови додатних знаків біля лінійних членів для (2a) матимемо ММ байдужих партнерів. Якщо у першому рівнянні системи (2) лінійний член  $j_3x$  зі знаком плюс, у другому  $(-j_6y)$  з мінусом, то буде ММ національного чванства [23]. Отже, спостерігається універсальність ММ (2) та з'являються наяву умови до адаптації моделювання.

*Зауваження.* Давно фігурує [25] конструктивна і плідна думка, що біологічні системи походять на економічні. Дійсно, рівняння їх ММ різняться тільки коефіцієнтами та предметними тлумаченням змінних (у термінах об'єкта моделювання).

**Еволюція відтворення економічних явищ і процесів математичними моделями (ММ).** Добре відома в економічному аналізі модель Харрода–Домара [10] за своєю суттю є рівняння Мальтуса

$$\dot{x} = a \cdot x \quad (a = \text{const}) \quad (3)$$

з точністю до позначень коефіцієнта, де змінна  $x(t)$  — створюваний валовий продукт. Лінійне ЗДР першого порядку (3) дещо ускладнювалось, стаючи неоднорідним і все ж таки володіючи аналітичним розв’язком експоненційного типу. Модель (3) вдало описує ріст економіки на малому часовому інтервалі, її динаміку для невеликих значень  $x(t)$ .

Для значних числових значень ВВП  $x(t)$  з урахуванням обмеженості ресурсів модифікацією (3) виступає знамените логістичне рівняння

$$\dot{x} = ax \cdot \frac{K - x}{K}, \quad (3a)$$

де величина  $K$  визначається ресурсами (ємністю середовища). Формально це також рівняння (1), але коефіцієнт  $a = a(x)$  є функцією. Однак логістична модель ігнорує динаміку для малих кількостей  $x(t)$ . Тоді розглядається модель такого виду:

$$\dot{x} = a \cdot x^2, \quad (3б)$$

якій відповідає гіперболічний ріст  $x(t)$ : за скінченний час досягаються нескінченні значення  $x(t)$ , що досить сумнівно. Тому розглядають рівняння

$$\dot{x} = ax^2 \cdot \frac{K - x}{K}, \quad (3в)$$

інтегральна крива  $x(t)$  якого, нагадуючи логістичну пряму, більш повільно росте при малих значеннях  $x(t)$ , а її точка перегину лежить вище, ніж для класичного графіка. Разом з тим модель (3в) не відображає той відрізок часу, коли спостерігається експоненційний ріст. Щоб уникнути такого недоліку, пропонується розглядати ММ

$$\dot{x} = \frac{ax}{N+x} \cdot \frac{K-x}{K}, \quad (4)$$

із якої випливають попередні моделі як окремі випадки. Дійсно, при  $N \rightarrow 0$  має місце (3а); для  $N \gg K$  і  $0 < x < K$  асимптотично переходимо до (3в).

*Зауваження.* В класичному логістичному рівнянні використовується лінійний закон зменшення ємності середовища. Цілком логічним розвиненням моделі є припущення про нелінійний закон, наприклад пропорційний квадрату величини  $x(t)$ . Тоді модифіковане логістичне рівняння записується

$$\dot{x} = ax \cdot \left( \frac{K - x^2}{K} \right). \quad (4a)$$

З урахуванням інших ефектів воно приймає вигляд:

$$\dot{x} = ax \cdot \left( \frac{K - x^2}{K} \right) - b. \quad (4б)$$

Функціональна реакція змінної  $x(t)$  (хижака) на змінну  $y(t)$  (жертву) — залежність раціону хижака від щільності популяції жертви на сьогодні відображається чотирма способами:

а) лінійною залежністю  $b_1(x) = b \cdot x$ , що покладено в основу рівняння Лотки–Вальтера;

б) ефект насичення враховується наступною нелінійною залежністю

$$b_2(x) = b_0(1 - e^{-px}),$$

де величина  $p$  відповідає ступеню наповнення; ця залежність, раніше відома в екології харчування риб, тільки що почала використовуватися в економіці [26];

в) якісно подібний попередньому результат дає відома в біології формула Моно (рівняння Міхаеліса — Ментен)

$$b_3(x) = \frac{bx}{1 + \alpha x};$$

г) ефект насичення при малих щільностях, як і при великих враховується нелінійною залежністю

$$b_4(x) = \frac{bx^2}{1 + \alpha x^2}.$$

*Зауваження.* Будь-яка економіка проходить одні і ті етапи свого розвитку: від початкового моменту слабкого розвинення до сильного, тобто значного обсягу виробництва в майбутньому часі. Зазначені функції  $b_j(x)$  цілком слушно використовувати в моделюванні економіки на різних часових інтервалах.

Комбінуючи різновиди  $a_i(x)$  протікання динаміки процесу моделювання економіки і типові залежності  $b_j(x)$  функціональної реакції змінної  $y(t)$  (хижака) на щільність популяції жертви (змінна  $x(t)$ ), отримуємо альтернативу найбільш повну на сьогодні (табл. 1) множини ММ станів економіки.

*Таблиця 1*

№ п/п	$b_j(x) a_i(x)$	$b_1(x)$	$b_2(x)$	$b_3(x)$	$b_4(x)$
		лінійна	нелінійна екр.	ф-ла Моно	нелінійна квадр.
1	(3)	$a_1 b_1$			
2	(3а)	$a_2 b_1$			
3	(3б)				
4	(3в)	$a_4 b_1$			$a_4 b_4$
5	(4)				
6	(4а)				
7	(4в)				

*Зауваження.* Вперше табл. 1, але дещо меншого ( $i, j = 1,2,3$ ) обсягу, наводиться в [27]. Наприклад, комбінації  $a_1 b_1$  відповідає класична модель Лотки–Вольтера

$$\begin{cases} \dot{x} = ax - bxy \\ \dot{y} = -cy + dxy; \end{cases}$$

клітинці  $a_2 b_1$  — ММ

$$\begin{cases} \dot{x} = ax \cdot \frac{K-x}{K} - bxy \\ \dot{y} = -cy + dxy; \end{cases}$$

клітинці  $a_4b_1$  — ММ

$$\begin{cases} \dot{x} = ax^2 \cdot \frac{K-x}{K} - bxy \\ \dot{y} = -cy + dxy. \end{cases}$$

Взагалі кажучи, комбінації  $a_i b_j$  (клітинки першого стовпчика табл. 1) відповідають ММ, що перекривають (стосовно моделей на площині) відому в літературі [23, 28] кількість моделей. Усі інші клітинки таблиці — нові в літературі ММ економічних процесів і явищ з урахуванням стану насиченості змінних та їх різної кількісної оцінки. Для прикладу наведемо деякі ММ:

$$a_4b_3: \begin{cases} \dot{x} = ax \cdot \frac{K-x}{K} - \frac{bxy}{1+\alpha x} \\ \dot{y} = -cy + \frac{bxy}{1+\alpha x}; \end{cases}$$

$$a_4b_4: \begin{cases} \dot{x} = ax^2 \cdot \frac{K-x}{K} - \frac{bx^2y}{1+\alpha x} \\ \dot{y} = -cy + \frac{dx^2y}{1+\alpha x}. \end{cases}$$

Креативна властивість табл. 1 (здатність породжувати різноманітного характеру ММ економіки) цілком задовольняє вимоги щодо умов здійснення адаптації в моделюванні.

Із завершенням побудови адаптивної множини ММ економічних процесів і явищ настає етап кількісного аналізу чинників економіки шляхом моделювання, який також повинен бути адаптивним. Тут можна скористатися результатами проблемно-адаптивного числового аналізу нелінійних динамічних систем електроніки, оскільки вони отримані в орієнтації на задачу Коші з початковими умовами, тобто системи ЗДР першого порядку в нормальній формі — розглянуті вище ММ.

### **Висновки**

Еволюція економіки, якій органічно властиве вміння пристосовуватися, розглянута з позиції наскрізного (на всіх етапах) економіко-математичного моделювання (ЕММод). Концепти мате-

матичного опису різноманітних економічних процесів і явищ та принципи побудову ММ найшли своє табличне і алгоритмічне відображення. Запропонована досить наглядна методика охоплює відомі в літературі результати, нею вказуються шляхи математичного відтворення інших дуже важливих на практиці економічних станів.

Поняття адаптації стає наріжним каменем економіко-математичного моделювання економіки.

Автор висловлює вдячність проф. В. В. Вітлінському за формулювання теми, обговорення результатів і всіляке сприяння дослідженням.

### **Література**

1. *Клейнер Г. Б.* Экономико-математическое моделирование и экономическая теория // Экономика и математические методы. — 2001. — Т. 37. — № 3. — С. 111—126.
2. *Вітлінський В. В.* Моделювання економіки: Навч. посібник. — К.: КНЕУ, 2003. — 438 с.
3. *Хотянов Э. Н., Побуковский М. Г.* Адаптация в системах обработки экономической информации. — М.: Финансы и статистика, 1982. — 102 с.
4. *Иващенко П. А.* Адаптация в экономике. — Харьков: Вища шк., 1986. — 141 с.
5. *Левцкий Е. М.* Адаптация в моделировании экономических систем. — Новосибирск: Наука, 1977. — 208 с.
6. *Багриновский К. А., Тренев Н. Н.* Моделирование процессов адаптации экономических систем // Экономика и матем. методы. — 1999. — Т. 35. — № 2. — С. 138—150.
7. *Забродский В. А.* Адаптация экономических систем на основе упреждаемости // Экономическая кибернетика. Междунар. науч. ж. — 2000. — № 3—4. — С. 40—45.
8. *Петренко В. Л., Тимохин В. Н.* Проблемы адаптации в условиях сложной динамики экономических систем // Экономическая кибернетика: Междунар. науч. ж. — 2001. — № 1—2. — С. 4—15.
9. *Овечко А. В., Петренко В. Л., Тимохин В. Н.* Модели и методы адаптивной экономики. — Донецк: Юго-Восток, 2003. — 155 с.
10. Математические модели трансформационной экономики: Учебное пособие / Клебанова Т. С., Раевнева Е. В., Стрижиченко К. А., Гурьянова Л. С., Дубровина Н. А. — Х.: ИД «ИНЖЭК», 2004. — 280 с.
11. *Пашинок Л. О.* Теоретичні аспекти адаптації підприємства до ринкових умов господарювання // Актуальні проблеми економіки. — 2007. — № 1. — С. 76—81.



12. *Лабутин В. К.* Очерки адаптации в биологии и техники. — Л.: Энергия, 1970.
13. *Казначеев В. П.* Биосистема и адаптация. — Новосибирск: Наука, 1973. — 74 с.
14. *Цыпкин Я. З.* Адаптация и обучение в автоматических системах. — М.: Наука, 1968. — 400 с.
15. *Растргин Л. А.* Адаптация сложных систем. — Рига: Зинатне, 1981. — 375 с.
16. *Срагович В. Г.* Управление и адаптация. — М.: Знание, 1985. — 48 с.
17. Математическое моделирование. Процессы в сложных экономических и экологических системах // Под ред. Н. Н. Моисеева и А. А. Петрова. — М.: Наука, 1986. — 296 с.
18. *Петров А. А., Поспелов И. П., Шананин А. А.* Опыт математического моделирования экономики. — М.: Энергоатомиздат, 1996. — 544 с.
19. *Самарский А. А., Михайлов А. П.* Математическое моделирование: Идеи. Методы. Примеры. — 2-е изд., испр. — М.: Физматлит, 2005. — 320 с.
20. *Сигорский В. П., Коляда Ю. В., Колодницкий Н. М.* Проблемная адаптация численного анализа электронных схем. 3. Организация адаптивного процесса (адаптор) // Изд. вузов СССР. Радиоэлектроника. — 1988. — Т. 31. — № 6. — С. 11—18.
21. *Коляда Ю. В., Сигорский В. П.* О принципе построения программ машинного анализа электронных схем / В сб. «Реф. информация о законч. НИР в вузах УССР. Радиоэлектр., автомат. и связь». — К.: Вища шк., 1976. — Вып. 9. — С. 47—48.
22. *Сигорский В. П.* Проблемная адаптация систем автоматизированного проектирования / В сб. Автоматизация проектирования в электронике. — К.: Техніка, 1982. — Вып. 26. — С. 3—14.
23. *Милованов В. П.* Неравновесные социально-экономические системы: синергетика и самоорганизация. — М.: УРСС, 2001. — 263 с.
24. *Колмогоров А. Н.* Качественное изучение математических моделей популяций / В сб. «Проблемы кибернетики». — 1972. — Вып. 25. — С. 100—106.
25. *Романовский Ю. М., Степанова Н. В., Чернавский Д. С.* Математическая биофизика. — М.: Наука, 1984. — 304 с.
26. *Алиев М. А.* Экономическая составляющая синергетического эффекта на промышленном предприятии (вопросы теории и практики).- Автореф. дис. .... канд. экон. н. — М.: Гос. ун-т управл, 2008.
27. *Базыкин А. Д.* Математическая биофизика взаимодействующих популяций. — М.: Наука, 1985. — 185 с.
28. *Милованов В. П.* Синергетика и самоорганизации: Экономика. Биофизика. — М.: КомКнига, 2005. — 168 с.