

УДК 626.862:628.1

ШАХТНИЙ КОЛОДЯЗЬ З ГОРИЗОНТАЛЬНИМИ ДРЕНАМИ ДЛЯ ЗАБОРУ І ПОДАЧІ ІНФІЛЬТРАЦІЙНИХ ВОД В ЗОНАХ ПІДТОПЛЕННЯ СІЛЬСЬКИХ ТЕРИТОРІЙ*

П.Д. ХОРУЖИЙ, док. техн. наук,
Т.П. ХОМУТЕЦЬКА, канд. техн. наук,
І.О. КУКЛА

ІНСТИТУТ ВОДНИХ ПРОБЛЕМ І МЕЛІОРАЦІЇ НААН

Розглянуто основні причини підтоплення сільськогосподарських територій та показано, що одним із заходів зниження рівнів ґрунтових вод може бути інтенсивне їх використання для систем сільськогосподарського водопостачання і краплиного зрошення за допомогою комбінованого шахтного водозабору конструкції ІВПІМ НААН.

Ключові слова: підтоплення територій, ґрунтові води, сільськогосподарське водопостачання, горизонтальні дрени, шахтний колодязь

Проблема та її актуальність. Нинішню екологічну ситуацію в Україні можна охарактеризувати як кризову, що формувалася протягом тривалого періоду через нехтування об'єктивними законами розвитку і відтворення природно-ресурсного комплексу України [1]. Система правовідносин, що формує екологічну безпеку [2], спрямована в першу чергу на захист суб'єктивного права громадян на безпечне життя і здоров'я довкілля.

Антропогенний вплив на природне середовище призводить до чисельних негативних наслідків, одним із найнегативніших є підтоплення населених пунктів, сільськогосподарських угідь, прибережних земель навколо водосховищ.

Підтоплення – це комплекс явищ, які призводять до стійкого підвищення рівня ґрунтових вод чи вологості порід зони аерації, що ускладнює або унеможливує нормальну експлуатацію господарських об'єктів [3-5]. Головними факторами підтоплення є господарська діяльність людини та зміна гідрокліматичних умов території. Природне підтоплення пов'язане з періодами максимального випадання опадів, підвищення рівня ґрунтових вод на ділянках неглибокого їх залягання, підвищення вологозапасів в зоні аерації.

Водосховища призводять до порушення природного водного балансу в регіональних масштабах, накопиченню природних запасів підземних вод, зменшенню темпів водообміну в системі напірних горизонтів і збільшенню водообміну ґрунтового горизонту з поверхнею. У зв'язку з підпором водосховищ збільшення опадів вище за норму може призвести до загрозливого стану на цих масивах.

Основні причини підтоплення сільських територій. Основними причинами підтоплення земель на півдні України є [4;6-9]:

1. Незадовільний техногенний стан дренажних систем. Переважна частина свердловин вертикального дренажу функціонує 20 і більше років. За цей час відбулося піскування фільтрів, зменшилась їх водозабірна спроможність внаслідок механічного, хімічного і біологічного кольматажу.

2. Ненадійність електропостачання в умовах економічної кризи, що призводить до зупинки роботи насосів на дренажних системах.

3. Циклічність кліматичних факторів, що інколи призводить до виникнення значних коливань річкового і підземного стоку та підняття рівнів ґрунтових вод і водності річок.

4. Спорудження водосховищ і ставків, зрошувальних каналів і систем та їх тривала експлуатація спричинили підняття ґрунтових вод ближче до поверхні землі внаслідок втрати 20-30% поданої в зрошувальні системи води на поповнення запасів ґрунтових вод в результаті інфільтрації води при поливах культур та фільтрації з каналів. Влаштування великих водосховищ завжди призводить до підвищення рівнів ґрунтових вод. Утворення Каховського водосховища сприяло розвитку підтоплення в Нікополі і Кам'янці Дніпровській. Після заповнення Дніпродзержинського та Кременчуцького водосховищ почалося підняття рівнів ґрунтових вод в Глобинському, Кобелянському районах. Підтоплення відчувається на відстані кількох десятків кілометрів від нових водоймищ.

5. Засипання ярів, балок, малих річок і струмків, джерел та інших природних місць розвантаження рівнів ґрунтових вод, які відіграють роль природного дренажу, є однією з причин підтоплення територій, оскільки це призводить до накопичення на поверхні території води, подальшої її інфільтрації в ґрунт і поповнення ґрунтових вод.

Шляхи покращення екологічної ситуації. Для запобігання подальшому розвитку негативних процесів та вирішення проблем підтоплення сільських територій можуть бути запропоновані такі шляхи [1-4;6-9]:

– відновлення роботи існуючих дренажних систем та забезпечення енергопостачання насосних станцій на колекторно-дренажній мережі;

– створення протифільтраційних облицювань на водотранспортній мережі;

– ощадливе ведення поливів на зрошуваних землях;

*Науковий керівник – д.т.н., професор Хоружий П.Д.

– розчищення русел каналів колекторно-дренажної мережі та малих річок від замулення і за-смічення для безперешкодного скидання дренажних вод;

– розширення мережі лісосмуг (біологічного дренажу);

– будівництво нових дренажних систем;

– розширене використання ґрунтових вод для систем сільськогосподарського водопостачання і краплинного зрошення.

Результати досліджень та їх аналіз. Знизити рівні ґрунтових вод у локальних місцях підтоплення територій можна за допомогою комбінованого шахтного водозабору ґрунтових вод (рис. 1). Основними елементами водозабору є шахтний колодязь 1, в який притікає вода по горизонтальних дренах 2. У підземному службовому приміщенні 3 шахтного колодязя встановлено водонапірний пневматичний резервуар 4 для зберігання регулюючого запасу води та автоматизації роботи горизонтального відцентрового насоса 5, котрий забирає воду із шахтного колодязя і подає її в цей резервуар, в якому знаходиться герметично закупорений поліетиленовий мішок (еластична оболонка) із стисненим повітрям для створення

необхідного тиску в напірному трубопроводі 6, що подає воду споживачам у системи сільськогосподарського водопостачання або краплинного зрошення.

Водонапірний пневматичний резервуар обладнується запобіжним клапаном 7 для запобігання перевищенню максимального допустимого тиску в резервуарі та реле тиску 8 і пунктом керування 9 для автоматизації роботи установки.

На всмоктувальній трубі 10 відцентрового насоса 5 встановлюють водоприймальний клапан 11 для запобігання витіканню води з труби при зупинці насоса. На дні шахтного колодязя влаштовують зворотній 3-шаровий піщано-гравійний фільтр 12 для фільтрування води через дно колодязя.

Вода в колодязь притікає по горизонтальних дренах, які влаштовують з азбестоцементних, керамічних, пластмасових або бетонних труб з отворами [5, 10].

Горизонтальні дрени 2 складаються з двох частин: водоприймальної 17 і транспортувальної 18. Остання є продовженням водоприймальної частини і обладнується без отворів.

Отвори на трубах розміщують по верхній більшій частині бічної поверхні на висоту $2/3$ діаметра

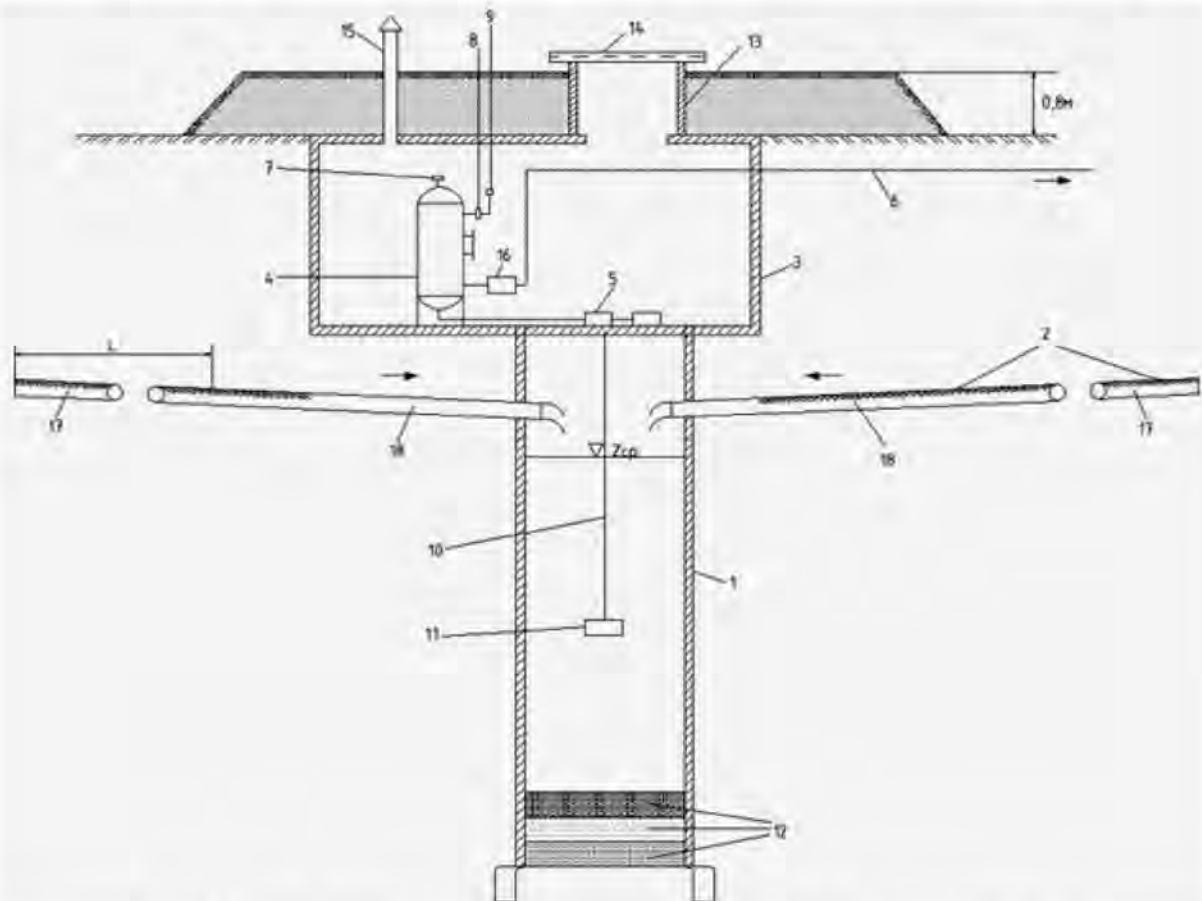


Рис. 1. Схема обладнання комбінованого шахтного водозабору ґрунтових вод:

1 – шахтний колодязь; 2 – горизонтальні дрени; 3 – підземне службове приміщення; 4 – водонапірний пневматичний резервуар; 5 – горизонтальний відцентровий насос; 6 – напірний трубопровід для подачі води споживачам; 7 – запобіжний клапан; 8 – реле тиску; 9 – пункт керування; 10 – всмоктувальна труба; 11 – водоприймальний клапан; 12 – зворотній трішаровий фільтр; 13 – горловина; 14 – кришка; 15 – вентиляційна труба; 16 – бактерицидна установка; 17 – водоприймальна частина дрени; 18 – транспортувальна частина дрени

труби d . Нижню частину труби висотою $1/3 d$ залишають без отворів і по ній рухається вода (рис. 2).

Дрени обсіпають піщано-гравійним матеріалом, який виконує роль зворотнього фільтра, товщиною кожного шару не менше 150 мм або застосовують геотекстиль.

При двосторонньому живленні горизонтальної дрени її довжину визначають за формулою [10]:

$$L = \frac{Q}{K_{\phi}(H+h)I_{cp}}, \quad (1)$$

де $Q=Q_p/n$ - розрахункова витрата води однієї дрени, $M^3/добу$; Q_p - розрахункова витрата води, що забирається насосом із шахтного колодезя, $M^3/добу$; n - кількість горизонтальних дрен; K_{ϕ} - коефіцієнт фільтрації водоносної породи, $M^3/добу$; I_{cp} - середній похил кривої депресії (для крупнопіщаних порід $I_{cp}=0,003-0,006$; для пісків середньої крупності - $0,006-0,02$; для супіщаних ґрунтів - $0,02-0,05$).

Діаметр трубчастої дрени, яка працює неповним перерізом, визначають за умови, щоб при максимальному наповненні дрени, що дорівнює $0,5d$, швидкість руху води в ній була незамулюючою ($0,7$ м/с) [10]:

$$d = \sqrt{3,64Q}, \quad (2)$$

Площу водоприймальних отворів, що припадає на 1 м дренажних труб горизонтального вобору, визначають за формулою [10]:

$$f_0 = \frac{Q_1}{86400\alpha\sqrt{2gh_1}}, \quad (3)$$

де $Q_1=Q/L$ - притікання води на 1 м довжини водоприймальної частини, $M^3/добу \cdot м$; μ - $0,6-0,62$ - коефіцієнт витрати; $g=9,81$ м/с² - прискорення вільного падіння; h_1 - середній напір над водоприймальними отворами, м.

При розрахунках задаються діаметром одного отвору, визначають їх кількість та відстань між ними.

Повний об'єм водонапірного пневматичного резервуара 4 (рис. 1) визначається за формулою:

$$W_p = \frac{W_{per} \varepsilon}{\varepsilon - 1}, \quad (4)$$

де W_{per} - регульований об'єм води в резервуарі, що визначається за умови не перевищення допустимого числа включень насоса за годину:

$$W_{per} = Q_n / 4n, \quad (5)$$

де Q_n - середня подача відцентрового насоса 5 за період між його включенням і виключенням, $M^3/год$; n - кількість включень насоса за годину (орієнтовно $n=5-6$); ε - відношення абсолютного максимального тиску до абсолютного мінімального тиску в резервуарі:

$$\varepsilon = (P_{max} + 0.1) / (P_{min} + 0.1). \quad (6)$$

На основі досліду проектування й експлуатації пневматичних водонапірних установок величина $\varepsilon=1,33-2,0$.

Мінімальний тиск, МПа, в резервуарі, при якому включається насос, визначають за умови забезпе-

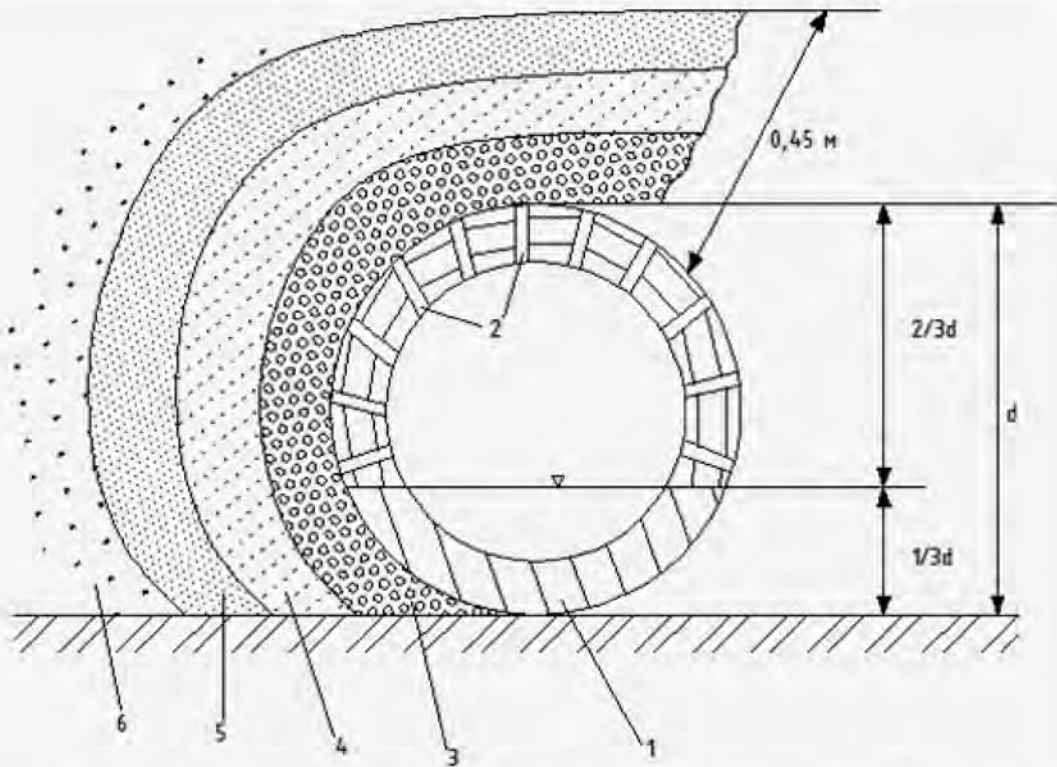


Рис. 2. Конструктивна схема водоприймальної частини трубчастої дрени:

1 - трубчаста водозбірна дрена; 2 - водоприймальні отвори; 3 - щербини; 4 - гравій; 5 - пісок; 6 - водоносна порода

чення розрахункового вільного напору в диктуючій точці мережі, що обслуговує водоспоживачів:

$$P_{min} = 0,00981(z_{3g} + H_{3g} + \Sigma h - z_1), \quad (7)$$

де z_{3g} - відмітка поверхні землі в диктуючій точці, м; H_{pg} - розрахунковий вільний напір у цій точці, м; Σh - сума втрат напору на шляху руху води від водонапірного резервуара до диктуючої точки, м; Z_1 - мінімальна відмітка рівня води у водонапірному резервуарі, м; 0,00981 - коефіцієнт переведення метрів водяного стовпа в мегапаскалі.

Максимальний тиск у водонапірному резервуарі P_{max} при якому відцентровий насос відключається, визначають з формули (6) при заданому коефіцієнті ε .

Відцентровий насос 5 (рис.1), що працює сумісно з водонапірним резервуаром 4, підбирають, визначивши розрахункові величини витрати води Q_u і напору H_p за формулами:

$$Q_u = Q_{pmax} \cdot M^3 / 200; \quad (8)$$

$$H_p = \frac{z_1 + z_2}{2} - z_{cp} + \frac{10^2(P_{min} + P_{max})}{2} + \Sigma h_k, \text{ м}, \quad (9)$$

де Q_{pmax} - максимальна витрата води всіма водоспоживачами, $M^3/200$; Z_2 - максимальна відмітка рівня води у водонапірному резервуарі, яка дорівнює:

$$z_2 = z_1 + \frac{4W_{per}}{\pi d_p^2}, \text{ м} \quad (10)$$

де d_p - діаметр водонапірного пневматичного резервуара, м; z_{cp} - середня відмітка рівня води у шахтному колодязі 1 (рис.1) за період роботи насоса, м; Σh_k - сума втрат напору в комунікаціях насосної установки, яку орієнтовно можна прийняти 2-3 м [10].

Якщо коли-індекс води, що надходить у шахтний колодязь, не більше 1000 од/дм^3 , вміст заліза до $0,3 \text{ мг/дм}^3$ і каламутність води до 2 мг/дм^3 , то для знезараження води рекомендується застосовувати бактерицидні установки 16 (рис.1), які можна встановлювати на всмоктувальних або напірних лініях насоса.

Необхідну кількість бактерицидних ламп в установці визначають розрахунками [10] залежно від величини розрахункових витрат води Q_p , $M^3/\text{год}$ та коли-індексу вихідної води.

Висновки. Антропогенний вплив на природне середовище призводить до багатьох негативних наслідків, одним з найнегативніших серед яких є підтоплення населених пунктів, сільськогосподарських угідь, прибережних земель навколо водосховищ. Підтоплення території спостерігається на відстані кількох десятків кілометрів від нових водосховищ. Основними причинами підтоплення на півдні України є незадовільний технічний стан і функціонування дренажних систем в умовах значного коливання річкового і підземного стоку та відсутність природних місць розвантаження рівнів ґрунтових вод. Знижувати рівні ґрунтових вод у локальних місцях підтоплених територій доцільно за допомогою запропонованого комбінованого шахтного водозабору ґрунтових вод для їх використання в системах сільськогосподарського водопостачання і краплинного

зрошення. При заборі ґрунтових вод відбувається зниження їх рівнів за одночасного забезпечення сільських споживачів якісною водою.

Підбір горизонтальних відцентрових насосів та розрахунок горизонтальних водоприймальних дрен і водонапірного пневматичного резервуара з пристроями для автоматичного управління роботою насоса виконуються за наведеною методикою.

Бібліографія

1. Разметасв С.В. Правові проблеми державної політики України у галузі забезпечення екологічної безпеки / Экологическая и техногенная безопасность. Охрана водного и воздушного бассейнов. Утилизация отходов / С.В. Разметаев // Сборник научных трудов XX международной научно-технической конференции // Харьков, УкрВОДГЕО, 2012 – С.457-465.
2. Про основні засади (стратегія) державної екологічної політики України на період до 2020 року: Закон України від 21.12.2010 р., №2818-VI // Офіційний вісник України – 2011. - №3- С.158.
3. Дренажные системы в зоне орошения / Н.Г. Бугай, Н.Г. Виноградов, В.В. Внучков и др.: под ред. А.Я. Олейника. – К.: Урожай, 1986. – 192 с.
4. Яковлев Є.С. Вплив сучасних факторів регіонального підтоплення земель України на формування національних загроз / Є.О. Яковлев, О.С. Волошикіна, П.М. Копка // Екологія і ресурси. – 2005. – Вип.12. – 15-36.
5. ДБН В.2.5-74:2013 Водопостачання. Зовнішні мережі таспоруди. Основні положення проектування. – К.: Укрархбуд-інформ, 2014 – 209с.
6. Медведєв О.Ю. Підтоплення населених пунктів Одещини: дійсність і перспектива / О.Ю. Медведєв // Водне господарство України. – 2006. – №3. – С.35-39.
7. Ромащенко М.І. Підтоплення півдня України: причини та запобіжні заходи / М.І. Ромащенко, Д.П. Савчук // Водне господарство України. – 1998. – №5-6. – С.6-12.
8. Медведєв О.Ю. Фактори і джерела підтоплення населених пунктів / О.Ю. Медведєв // Водне господарство України. – 2001. – №3-4. – С.39-41.
9. «Актуальні проблеми зрошення, підтоплення та повеней в Україні». Інформаційно-аналітичні матеріали до парламентських слухань 15.02.2006 р.
10. Хоружий П.Д. Ресурсозберігаючі технології водопостачання / П.Д. Хоружий, Т.П. Хомуцька, В.П. Хоружий. – К.: Аграрна наука, 2008. – 534с.

П.Д. Хоружий, Т.П. Хомуцька, І.А. Кукла

Шахтний колодець з горизонтальними дренами для забору и подачі інфільтраційних вод в зонах підтоплення сільських територій

Рассмотрены основные причины подтопления сельскохозяйственных территорий и показано, что одной из мер снижения уровней грунтовых вод может быть интенсивное их использование для систем сельскохозяйственного водоснабжения и капельного орошения с помощью комбинированного шахтного водозабора конструкции ИВПиМ НААН.

P.D. Horuzhy, T.P. Khomutetska, I.O. Kukla

Mine wells with horizontal drains for taking and giving of infiltration water in rural areas flooding

The main reasons flooding of agricultural areas and shows that one of the measures reducing levels of ground water can be intense for their use of agricultural water and drip irrigation using the combined mine water intake structures IWPLR.