

УДК.628.1

МЕТОДОЛОГІЧНІ ОСНОВИ СТВОРЕННЯ ЗАМКНЕНИХ СИСТЕМ ВОДОКОРИСТУВАННЯ НА ПІДПРИЄМСТВАХ АПК

С. В. КУЛАКІВСЬКИЙ,

С.Р. СТАСЮК,

Д.О. СІЛЯНОК,

П.Д. ХОРУЖИЙ док. техн. наук,

Д.В. ЧАРНИЙ канд. техн. наук

ІНСТИТУТ ВОДНИХ ПРОБЛЕМ І МЕЛІОРАЦІЇ НААН

Наведено результати аналізу сучасних напрямів розвитку замкнених систем водокористування на підприємствах АПК з урахуванням необхідності мінімізації забору «свіжої» води з природних водних джерел, виключення скидання в них неочищених стічних вод та їх використання на технічні потреби і в сільськогосподарському виробництві при мінімізації питомих капітальних і експлуатаційних витрат.

Ключові слова: природні води, стічні води, підприємства АПК, замкнені системи водокористування, очищення води, технічна вода, питна вода

Проблема та її актуальність. При вирішенні проблем водозабезпечення населення і всіх галузей економіки в умовах обмеження природних запасів прісної води та їх прогресуючого забруднення стічними водами усе більшого значення набувають питання ресурсозбереження (раціонального і економного витрачання води, матеріалів та енергетичних ресурсів). Це можливо здійснити шляхом інтенсифікації роботи водопровідних споруд, підвищення їх технічної надійності та економічності без нанесення шкоди довкіллю.

У системах сільськогосподарського водопостачання і каналізації, вирішення цієї проблеми вимагає розробки замкнених систем водокористування для підприємств агропромислового комплексу (АПК) на основі використання новітніх технологій очищення природних і стічних вод та розробки методики виконання гідравлічних та техніко-економічних розрахунків систем подачі і розподілу води з визначенням оптимальних режимів сумісної роботи водопровідних споруд. Нинішня ситуація характеризується такими показниками:

- на підприємствах АПК використовують воду на різні потреби. Деякі процедури (технічна вода) не вимагають якості води для питних потреб, а тому доцільно розділити вихідну воду на технічну і питну і встановити, при яких умовах доцільно це використовувати;

- існуючі станції підготовки води з природних водних джерел дорогі у будівництві, складні в експлуатації і мають невелику ефективність очищення;

- для очищення стічних вод використовують традиційні біологічні очисні споруди, що включають механічну і біологічну очистку, доочистку та зневоднення осадів; такі технологічні схеми дорогі і складні в експлуатації;

- недостатньо очищені стічні води скидають у водойми, що призводить до забруднення довкілля.

Таким чином, для економного витрачання водних, матеріальних і енергетичних ресурсів при забезпеченні споживачів в сільській місцевості водою заданої якості під необхідним напором та мінімізації

скидання очищених стічних вод у природні водойми при забезпеченні належного захисту довкілля необхідно обґрунтувати замкнені системи водокористування для підприємств агропромислового комплексу, розташованих у сільській місцевості, склад і конструкції споруд для забору, подачі, очищення і розподілення води з природних джерел для глибокого очищення та повторного використання стічних вод на підприємствах АПК.

Характерні особливості водокористування на підприємствах АПК. Задачі та методика наукових досліджень. Підприємства по переробці сільськогосподарської продукції мають дві характерні особливості, що полягають у розташуванні їх переважно у сільській місцевості, а також у нетоксичності їхніх стоків, що дає можливість після мікробіологічної обробки використовувати їх осади як добрива, а очищені води для поливу і технічного водопостачання (табл.1).

Замкнені системи водокористування на підприємствах АПК. Залежно від наявності того чи іншого природного джерела водопостачання (поверхневі або підземні води) можливі дві принципові технологічні схеми замкнених систем водного господарства на підприємствах АПК, які відрізняються між собою лише технологією підготовки питної води. Спільними в цих двох схемах є такі принципові підходи:

- розділення вихідної води на технічну і питну;
- застосування механічної і біологічної очистки для очищення стічних вод;

- використання осаду стічних вод для удобрення сільгоспкультур;

- використання стічних вод після біологічної очистки для подачі на поля зрошення;

- відведення очищених дренажних вод для повторного використання на технічні потреби підприємств АПК.

При наявності поверхневих джерел водопостачання (річка, ставок, озеро тощо) виникає можливість створення компактною системи водного господарства для забезпечення ефективної роботи підприємства по переробці сільськогосподарської

1. Специфіка підприємств по переробці сільськогосподарської продукції

№ п/п	Характерні особливості підприємств
1	Стічні води, як правило, не токсичні, мають велику кількість органічних речовин, які після мікробіологічної переробки можна використовувати як добрива для сільськогосподарських культур.
2	Підприємства розташовані переважно в сільській місцевості, а отже мають можливість використовувати такі специфічні споруди для біологічного очищення стічних вод як поля зрошення, поля фільтрації і біоставки.

продукції, вирощування технічних сільгоспкультур на полях зрошення, а також ефективної очистки стічних вод з повторним їх використанням на технічні потреби на цьому підприємстві (рис. 1).

Вода з ріки 1 забирається фільтрувальним оголовком 2, очищається на споруді 3 до показників якості технічної води і подається по водоводу 4 на технічні потреби підприємства 7. Для доочищення і знезараження технічної води до нормативів питної якості використовується установка 5 продуктивністю, що дорівнює розрахунковим витратам питної води на даному підприємстві. Ця вода подається по водоводу 6. Для очистки стічних вод, які скидаються від підприємства по трубах 8, використовуються споруди механічного 9 і біологічного 14 (біофільтри) очищення. Утворений осад перекачується муловою насосною станцією по трубопроводу 11 на заорювання.

Стічна вода скидається по трубах 12 або 15 (залежно від пори року) на поля зрошення 16 або поля фільтрації 13. Можливі два варіанта скидання води на поля фільтрації (залежно від якості і кількості стічних вод): безпосередньо після відстійників (13-а) або після біофільтрів (13-б).

Очищені дренажні води скидаються по трубопроводу 18 убіоставок та повертаються у водозабірно-очисну споруду 3 для повторного використання на технічні потреби.

Система водного господарства при використанні підземних вод застосовується за відсутності поблизу поверхневих вод або недостатній їх потужності чи незадовільній якості води (рис 2).

Найчастіше вода забирається водозабірними свердловинами 1 і розділяється на два потоки: основна кількість води подається на технічні потреби підприємства 5 по напірному водоводу 4, а для питних

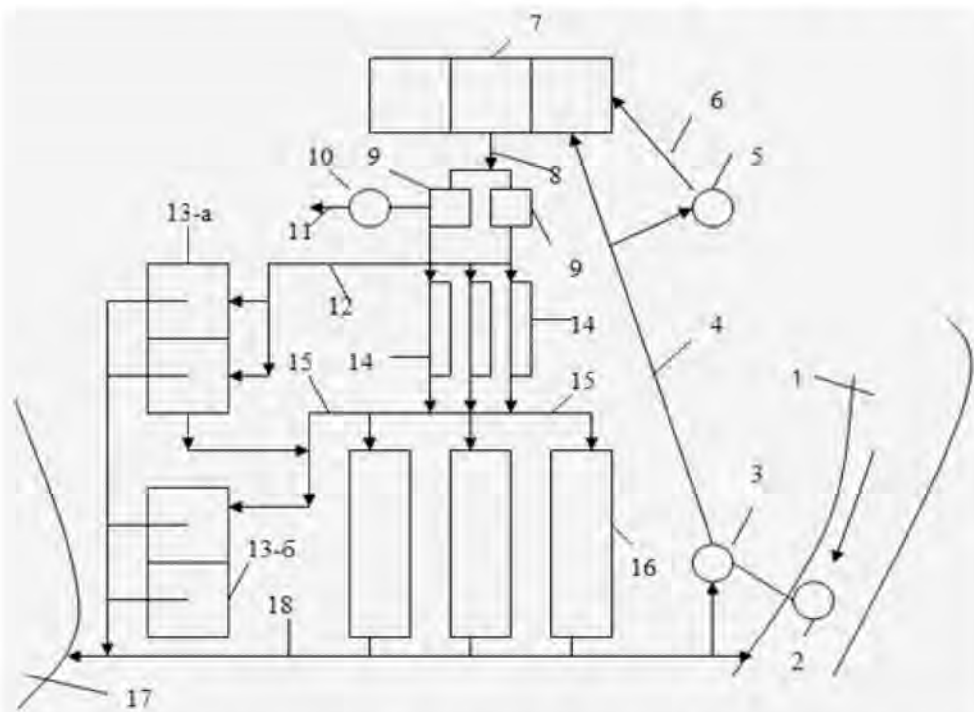


Рис. 1. Замкнена система водного господарства на підприємстві АПК при використанні поверхневих вод: 1 – ріка; 2 – фільтрувальний оголовок; 3 – водозабірно-очисна і насосна станція технічної води; 4 – подача технічної води; 5 – установка для доочищення технічної води; 6 – подача питної води; 7 – підприємство по переробці сільськогосподарської продукції; 8 – скидання стічних вод; 9 – споруди для механічної очистки стічних вод; 10 – мулова насосна станція; 11 – скидання осаду для заорювання; 12 – скидання стоків після відстійників; 13 – поля фільтрації; 14 – біофільтри; 15 – скидання осаду для заорювання; 16 – поля зрошення; 17 – біоставки; 18 – скидання очищених стоків на повторне використання.

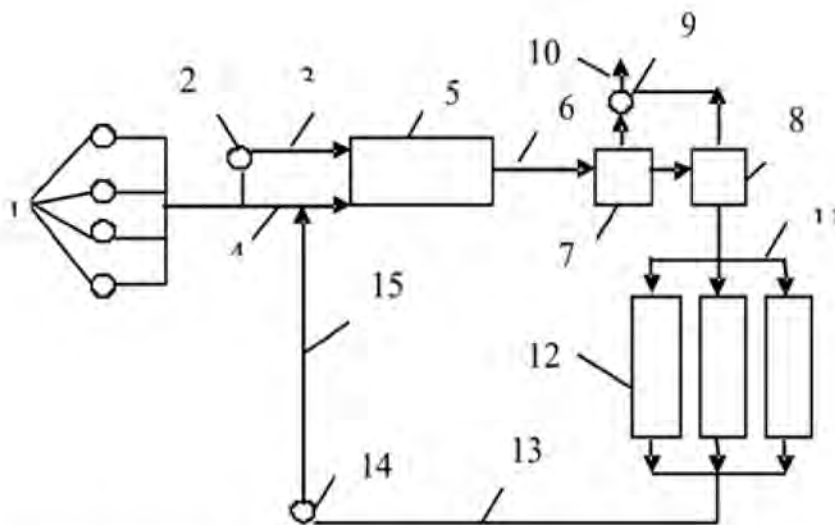


Рис. 2. Замкнена система водокористування на підприємствах АПК при застосуванні підземних вод:

1 – водозабірні свердловини, 2 – станція підготовки питної води; 3 – подача питної води; 4 – подача технічної води; 5 – підприємство із переробки сільгосппродукції; 6 – скидання стічних вод; 7 – споруди механічної очистки стоків; 8 – біофільтри; 9 – мулова насосна станція; 10 – скидання осаду для заорювання; 11 – скидання очищених стоків на поля зрошення; 12 – поля зрошення; 13 – відведення очищених дренажних вод; 14 – насосна станція зворотної води; 15 – подача зворотної води для технічних потреб

потреб вихідну воду очищують на станції підготовки питної води 2 до нормативних вимог.

На станції водопідготовки 2 найчастіше здійснюють такі технологічні процеси: знезалізнення, деманганіцію, зм'якшення і знезараження води.

Для очищення стічних вод застосовують споруди механічної очистки стоків 7 і біофільтри 8. Стічні води скидають на ці споруди по трубопроводу 6, утворений осад перекачують муловою насосною станцією 9 по трубопроводу 10 на заорювання, а очищені стоки по трубах 11 скидаються на поля зрошення 12, звідки дренажні води відводяться по трубопроводу 13 до насосної станції зворотної води 14, яка по водоводу 15 подає цю воду на технічні потреби підприємства 5.

Така система водокористування на підприємствах АПК має певні переваги, а саме:

- значно зменшується забір свіжої вихідної води з природних водних джерел;
- зменшуються витрати на очистку вихідної води до нормативних показників якості питної води;
- не скидаються стічні води в природні водойми, а отже здійснюється захист довкілля від забруднень;
- використовуються поживні органічні речовини в стічних водах для удобрення сільгоспугідь і вирощування технічних культур.

В ІВПіМ НААН розроблено низку технологічних і конструктивних рішень для підготовки технічної і питної води в системах водопостачання сільського населення на підприємствах АПК [1-7]. Ці рішення доцільно застосовувати при створенні замкнених систем водокористування.

Зупинимось детальніше на спорудах для доочищення стічних вод від підприємств АПК, розташованих у сільській місцевості.

До складу природного біологічного очищення малих кількостей стічних вод відносять фільтруючі колодязі, поля підземної і наземної фільтрації, поля зрошення, біологічні ставки та інші [8-11].

Доочищення стічних вод на полях фільтрації. Поля фільтрації складаються з окремих ділянок (карт) з майже горизонтальною поверхневою площею 0,5-2 га, огорожених валами висотою 0,8-1 м. Ці ділянки застосовують для біологічного очищення стічних вод шляхом фільтрації їх через шари піску, супісків або легких суглинків.

При обробці тракторами площа однієї карти має бути не менше 1,5 га. Відношення ширини карти до довжини приймають від 1:2 до 1:4. Ширина однієї підземної канави приймається не менше 50 см, а глибина — 120 см. У канавах під шаром щебеню товщиною 40 см встановлюють фільтруючий шар із піску (10 см), в якому прокладають дренажні труби діаметром 100 мм. Шар щебеню накривають геотекстильним матеріалом, який захищає дренажну трубу від забруднення верхнім шаром землі. У дренажних трубах влаштовують систему отворів, що забезпечують рівномірний розподіл стоків і сприятливі умови для розвитку мікроорганізмів, що гарантує високу ефективність очистки стічних вод і довгий термін служби поля фільтрації.

Стічні води, очищені від домішок, жиру, яєць гельмінтів тощо, подаються в карту шаром 20-30 см (взимку наморожують до 75 см), просочуються через шар піску, надходять у дренажні труби і відводяться до водоприймального колодязя для повторного використання на технічні потреби. Тривалість відстоювання стічних вод перед надходженням їх на поля фільтрації слід приймати не менше 30 хв.

Допустиму норму добового навантаження ($\text{м}^3/\text{га}\cdot\text{добу}$) слід приймати згідно [12], залежно від видів ґрунтів, середньорічної температури повітря, середньорічної кількості атмосферних опадів, а також глибини залягання ґрунтових вод (не менше 1,5 м).

Орієнтовно цю норму можна приймати ($\text{м}^3/\text{га}\cdot\text{добу}$): для піску 70-125; супісків 50-100, суглинків 40-70.

Поля фільтрації розташовують нижче течії ґрунтових вод від водозабірних споруд на відстані, що дорівнює радіусу депресійної воронки, але не менше ніж 200 м для легких суглинків, 300 м — для супісків і 500 м — для пісків [8].

Доочищення стічних вод на полях зрошення. Переробка стічних вод з подальшим використанням їх для зрошення кормових і технічних культур рекомендується як альтернативних способів очищення цих вод з метою запобігання забрудненню довкілля [9,11,13].

Окрім прямого народногосподарського ефекту (підвищення врожайності та її стабільності), застосування стічних вод на полях зрошення має водоохоронний ефект, оскільки стічні води проходять природне доочищення шляхом їх фільтрування через товщу ґрунту.

Ефективність процесів доочищення стічних вод залежить від механічного складу та фільтруючих властивостей активного шару ґрунту (0-60 см), в якому затримується 50-90 % різноманітних органічних сполук, 10 – 50% важких металів та мікроелементів, знижується БСК₅ до 70 %, що запобігає проникненню шкідливих сполук у ґрунтові води [9,11]. Найкращі властивості в затриманні токсичних речовин мають супіщані та легкі суглинні ґрунти.

Площі для зрошувальної системи з використанням стічних вод повинні мати загальний ухил до 0,01 і розташовуватись не ближче 750 м від населених пунктів і 100 м від магістральних доріг [9].

Найбільш прийнятним у санітарно-гігієнічному відношенні способом поливу стічними водами є внутрішньогрунтове зрошення. Зрошувальна та поливна норми, строки поливів повинні відповідати вологоємності та вологоутримуючій здатності ґрунту. ґрунтові води повинні знаходитись на глибинах, що забезпечують вільну аерацію інфільтруючих стічних вод.

Для виключення зіткнення цих вод із ґрунтовими і підземними водами необхідно забезпечити відвід фільтраційних стічних вод дренажними системами для повторного їх використання в системах технічного водопостачання підприємств АПК.

Придатність стічних вод для зрошення визначається складом їх градієнтів, їх концентрацією і співвідношенням, генетичними особливостями ґрунту та біологічними характеристиками сільськогосподарських культур [9].

Внутрішньогрунтове зрошення стічними водами (ВГЗ) забезпечує подачу поливної води за системою трубок-зволожувачів, закладених на відповідній відстані одна від другої в ґрунтовий шар, яка безпосередньо надходить у кореневу зону рослин і під

дією всмоктуючої сили ґрунту рівномірно розподіляється, що дозволяє ефективно регулювати водноповітряний режим ґрунту, досягаючи при цьому високого ступеня доочистки стічних вод.

Для виготовлення зволожувачів можуть застосовуватись пластикові, азбестоцементні та керамічні труби.

Укладання поліетиленових щільностягнутих труб діаметром 25 мм проводиться безтраншейним способом на глибині 50-60 см. Відстань між зволожувачами приймається в середньому 1,2 м. Перфорацію труб виконують у вигляді щілин розмірами 50x1 мм, розташованих у нижній частині труби на відстані 45-60 см.

В азбестоцементних трубах роблять пропили шириною 10 мм, глибиною 1/3 діаметра в нижній частині труби через 100-150 мм, а керамічні труби укладають із зазором одна від одної 15-20 мм, а зверху зазор прикривають накладками з руберойду. Такі труби заглиблюють на 60-90 см від поверхні землі, при цьому на дні траншеї під трубою засипають гравій, щебінь або шлак розміром фракції 15-25 мм і товщиною шару 200 мм. Кінці зрошувальних труб з'єднують розподільною трубою, на кінцях якої встановлюють вентиляційний стояк діаметром 100-120 мм з флюгаркою на кінці заввишки 0,5-0,7 над поверхнею землі (рис.3).

Оцінку якості стічних вод щодо можливості їх використання для зрошення слід виконувати за для попередження можливого засолення, підлужена або осолонцювання ґрунтів (табл. 2).

При використанні стічних вод слід здійснювати постійний контроль за дотриманням режимів зрошення, рівним ґрунтових вод і їх мінералізацією. Ступінь очищення стічних вод залежить від норми водоподачі і потужності фільтруючого шару ґрунту. При тривалому зрошенні самоочищувальна здатність ґрунту поступово зменшується. При погіршенні природних дренажних умов потрібно влаштовувати штучний дренаж для відведення очищених стічних вод та їх повторного використання для технічного водопостачання.

Використання стічних вод для зрошення дає можливість у 2-4 рази підвищити врожайність кормових і технічних культур.

Доочищення стічних вод у біологічних ставках. Біологічні ставки можуть застосовуватись як з природною, так і штучною аерацією (пневматичною або механічною). У ставках з природною аерацією кисень повітря надходить через відкриту поверхню води, а глибина ставка повинна бути не більше 1 м.

Штучна аерація в біостваках здійснюється подачею стисненого повітря через дірчасті труби або за допомогою механічних аераторів, у цьому випадку глибина ставка може бути збільшена до 3,5 м. У ставки з природною аерацією для глибокого очищення допускається направляти стічну воду після біологічного або фізико-хімічного очищення з БСК_{повн} не більше 25 мг/дм³, а для ставків із штучною аерацією – не більше 50 мг/дм³.

Перед скиданням у біологічні ставки стічну воду потрібно відстоювати не менше 30 хв., а потім ви-

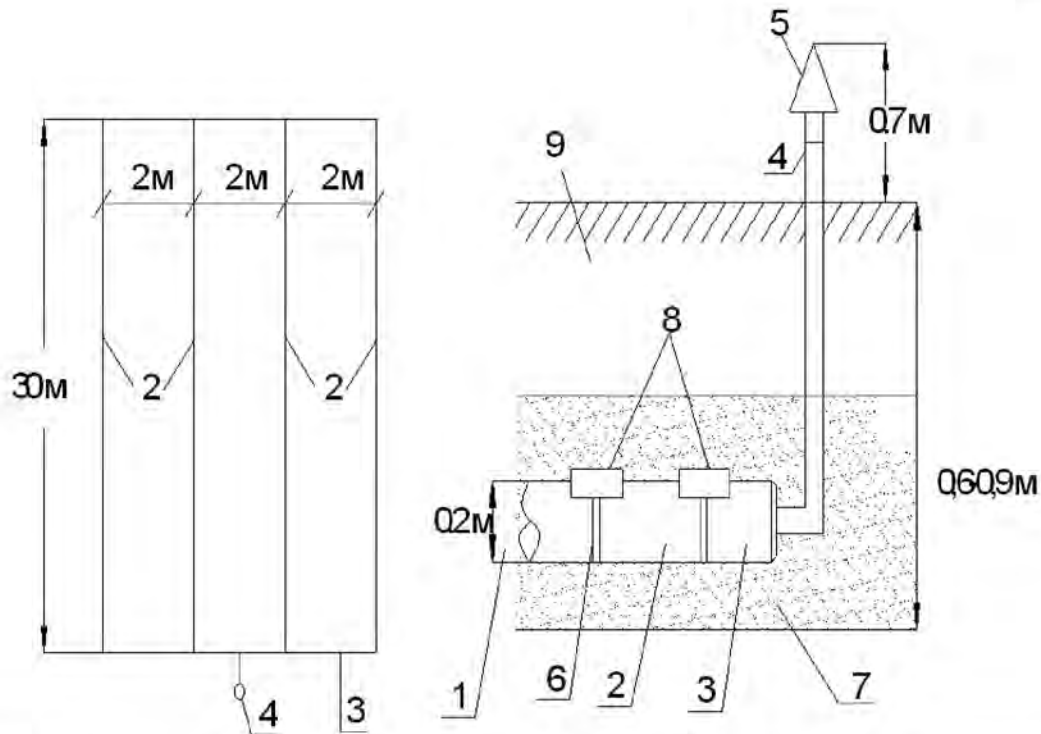


Рис. 3. Схема розміщення зволожувачів з керамічних труб для внутрішньогрунтового зрошення стічними водами:

1 – подача стічної води; 2 – зволожувачі з керамічних труб; 3 – розподільчі труби; 4 – вентиляційний стояк; 5 – флюгарка; 6 – зазор між трубами; 7 – гравійно-піщана подушка; 8 – накладка з руберойду; 9 – засипка ґрунту

2. Умови придатності стічних вод для зрошення [9]

Класи за загрозою засолення	Співвідношення катіонів $\frac{(Na^+ + K^+) \times 100}{\Sigma \text{ катіонів}}$ при pH 6,5-7,5 і $Ca^{2+} > Mg^{2+}$		
	I група	II група	III група
I	< 60	< 50	< 40
II	< 50	< 40	< 30
III	< 40	< 30	< 20

Примітка: I група – супіщані легкосуглинисті, суглинисті карбонатні ґрунти.

II група – суглинисті безкарбонатні, глинисті карбонатні ґрунти.

III група – суглинисті і глинисті безкарбонатні ґрунти.

пускати в ставки через решітки із зазорами не більше 16 мм [12].

Біологічні ставки споруджують не менше ніж з двох паралельних секцій з можливістю відключення будь-якої секції для очищення або ремонту.

Відношення довжини до ширини в ставках з природною аерацією повинно бути не менше 20.

Випуск очищеної рідини здійснюють через збірний пристрій, який розташовують нижче рівня води на 0,15-0,2 глибини ставка.

Для підвищення глибини очищення стічних вод до $BCK_{\text{довн}} = 3 \text{ мг/дм}^3$ та зниження в них біогенних елементів (азоту і фосфору) слід застосовувати в ставках вищу водну рослинність (очерет, рогіз тощо), яку розміщують в останній секції ставка.

Площу такої рослинності визначають за навантаженням 10000 м^3 добу стічних вод на 1 га ставка при щільності насаджень 150-200 рослин на 1 м^2 [9].

Висновки. Для економного витрачання матеріалів водних і енергетичних ресурсів при мінімізації забору свіжої води з природних водних джерел та забезпечення захисту довкілля від забруднення стічними водами на підприємствах АПК слід застосовувати замкнені системи водокористування, враховуючи що стічні води на них не токсичні та мають багато органічних речовин, а тому після їх очистки біологічними методами очищену воду доцільно використовувати для технічних потреб та зрошення, а утворений осад як добрива для підживлення сільгоспкультур.

Технологічні схеми замкнених систем водокористування залежать від виду природних водних джерел і ступеня їх забруднення після використання на підприємствах АПК. Вони включають споруди для очищення природних і стічних вод, подачі, відведення і повторного використання води.

Для підприємств АПК, розташованих переважно в сільській місцевості, доцільно застосовувати споруди природного біологічного очищення стічних вод (поля наземної і підземної фільтрації, поля зрошення, біологічні ставки тощо).

Бібліографія

1. Рекомендації з ефективних і ресурсозберігаючих технологій в системах питного водопостачання для сільського населення та підприємств АПК / П.Д. Хоружий, Т.П. Хомутецька, Є. М. Мацелюк [та ін.] // ІВПіМ НААН.- 2013.-51с.
2. Хоружий П.Д. Розробка і дослідження споруд для підготовки технічної води в децентралізованих ґрунтових сільгоспводопроводах. / П.Д.Хоружий, О.В. Петроченко // Меліорація водне господарство. -2014.- вип. 101.- с.124-136.
3. Патенти України на корисну модель №94288. Береговий сифонно-фільтрувальний водозабір / П.Д. Хоружий, О.В. Петроченко, Т.П. Хомутецька . -2014.- Бюл. № 21.
4. Патенти України на корисну модель №94900. Плаваючий водозабірно-фільтрувальний агрегат / П.Д.Хоружий, О.В.Петроченко, Т.П.Хомутецька . -2014.- Бюл. № 22.
5. Патент на корисну модель №85009. Установка для знезалізнення і зм'якшення води, / С.Р. Стасюк, Т.П. Хомутецька, П.Д.Хоружий . -2013.- Бюл. № 21.
6. Патент на корисну модель №93934. Станція для біологічного очищення господарсько-побутових стічних вод. / С.В. Кулаківський, П.Д.Хоружий. -2014.- Бюл. № 20.
7. Патент на корисну модель №102064. Споруда для забору і попереднього очищення малокаламутних поверхневих вод / П.Д.Хоружий, О.В. Петроченко, Т.П. Хомутецька , Д. І. Харланов. -2015.- Бюл. № 19.
8. Довідник по сільськогосподарському водопостачанню і каналізації / П.Д.Хоружий, В.О. Орлов, О.А. Ткачук та ін.; За ред. П.Д. Хоружого. - К. : Урожай, 1992.-296с.
9. ВНД 33-3.3-01-98. Переробка міських стічних вод та використання їх для зрошення кормових та технічних культур: Держводгосп України. - К. : 1998-62с.
10. Использование сточных вод для орошения / Ю.Г. Бескровный, М. В. Козинец. В. И. и др.; под ред. Ю. Г. Бескровного. - К. : Урожай, 1989.-160с.
11. М.Н. Гіроль, А.М. Гіроль, А.М. Гіроль, Технології водовідведення промислових підприємств: Навчальний посібник. - Рівне; НУВГП, 2013.-625с.
12. ДБН В 2.5.75: 2013. Каналізація. Зовнішні мережі. Основні положення проектування. - К.:Мінрегіонбуд, 2013-210с.
13. ВНД 33-5.5-02-97. Якість природної води для зрошення: екологічні критерії: Держводгосп України. - К.: 1997-16с.
14. The European environment/ Stateand Outlook 2010. Synthesis. European Environment Agency, Copenhagen, 2010-222р.

С. В. Кулаковський, С.Р. Стасюк, Д.О. Сілянок, П.Д. Хоружий, Д.В. Чарний

Методологічне основи створення замкнутих систем водопольовання на підприємствах АПК

При решении проблем водообеспечения населения и всех отраслей экономики в условиях ограничения природных запасов пресной воды и их прогрессирующего загрязнения сточными водами все большее значение приобретают вопросы ресурсосбережения (рационального и экономного расходования воды, материалов и энергетических ресурсов). Это возможно осуществить путем интенсификации работы водопроводных сооружений, повышения их технической надежности и экономичности без нанесения вреда окружающей среде.

S.V. Kulakivsky, S.R. Stasyuk, D.O. Silyanok, P.D. Horuzhy, D.V. Charny

Methodological basis for creating closed systems water use agribusiness

Solving problems of water supply of the population and all sectors of the economy in conditions of limited natural fresh water reserves and their progressive sewage pollution are becoming increasingly important issues of resource (the rational and economical use of water, materials and energy resources). This may be achieved by intensifying the work of water supply facilities, improving their technical reliability and efficiency without harming the environment.