

## Висновки

В роботі проаналізовано процес плавлення металошхти з урахуванням особливостей теплообміну в багатовантажних печах при використанні „болота” в якості додаткового джерела теплоти. Представлено результати математичного моделювання з врахуванням теплофізичних особливостей теплообміну між розплавом, шихтою та футеровкою на початковій стадії роботи ДСП.

Шляхом чисельного моделювання отримано данні стосовно впливу використання теплоти „болота” на швидкість протікання теплофізичних процесів і тривалість процесу плавлення в цілому. Отримано залежності маси розплаву від часу для плавки з різними початковими масам „болота”, що дало змогу теоретично обґрунтувати ефективність використання „болота” в якості додаткового джерела теплоти. Визначено оптимальну масу „болота” і співвідношення мас завалок, процес плавлення яких потребує мінімального часу та витрат електроенергії.

## ЛІТЕРАТУРА

1. Никольский Л. Е., Смоляренко В. Д., Кузнецов Л. Н. Тепловая работа дуговых сталеплавильных печей, – М. : Metallurgia, 1981. — 320 с.
2. Егоров А. В. Расчет мощности и параметров сталеплавильных печей: учебник для ВУЗов. — М. : МИСИС, 2000. — 272 с.
3. Игнатов И. И. Расчет оптимальных режимов нагрева жидкого металла в дуговой сталеплавильной печи / И. И. Игнатов, Л. Б. Рапопорт // Математическое моделирование и расчеты ЭТО : сборник научных трудов ВНИИЭТО. — М. : ВНИИЭТО. — 1989. — С. 3—10.
4. Ялова К. М. Дослідження процесів теплообміну в дугових сталеплавильних печах на етапах рідкої ванни / Збірник наукових праць Дніпродзержинського державного технічного університету. — Дніпродзержинськ : ДДТУ. — 2010. — Випуск 1 (14). — С. 161—165.

пост.15.04.13

## Идентификация граничных условий теплообмена в зоне вторичного охлаждения для математической модели формирования непрерывнолитой заготовки

А. Б. БИРЮКОВ

Донецкий национальный технический университет

Опрацьовано питання виконання замірів температури поверхні безперервнолітої заготовки в зоні вторинного охолодження за допомогою засобів пірометрії і алгоритм використання отриманих результатів для ідентифікації та підстроювання граничних умов теплообміну.

Issues of continuous cast ingot temperature surface measuring in secondary cooling zone by means of pyrometers and algorithm of obtained results use for heat boundary conditions identification and correction are worked out.

Проработаны вопросы выполнения замеров температуры поверхности непрерывнолитой заготовки в зоне вторичного охлаждения при помощи средств пирометрии и алгоритм использования полученных результатов для идентификации и оперативной подстройки граничных условий теплообмена.

**Проблема и ее связь с научными и практическими задачами.** В настоящее время для украинского металлургического комплекса высокую актуальность имеют проблемы повышения качества непрерывнолитых заготовок, увеличения производительности МНЛЗ, освоения разливки высококачественных марок стали. Одним из основных инструментов решения названных проблем является метод математического моделирования.

Все большую роль наряду с гносеологическим моделированием, применяемым для установления новых важных закономерностей, предпроектной проработки температурно-скоростных режимов и их оптимизации, приобретает математическое моделирование процесса в темпе реального времени как компонент системы АСУ ТП [1]. Для математических моделей обоих видов важнейшим вопросом является высокая точность задания граничных условий теплообмена, которые должны как можно более полно соответствовать реальным параметрам функционирования систем пер-

вичного и вторичного охлаждения. Особенно остро он стоит для моделей, функционирующих в системе АСУ ТП, поскольку установленные с их помощью показатели температурного поля металла будут в реальном времени использоваться для формирования конкретных управляющих воздействий.

**Анализ публикаций по теме исследования.** Опыт создания математических моделей затвердевания и охлаждения непрерывнолитых заготовок, базирующихся на решении дифференциального уравнения нестационарной теплопроводности с соответствующими условиями однозначности, детально рассмотрен во множестве работ [1-3].

Процессы кристаллизации и охлаждения непрерывнолітої сортової заготовки описуються дифференціальним рівнянням нестационарної теплопроводности, записаним в наступному виді:

$$\frac{\partial t}{\partial \tau} = \frac{\lambda_3}{\rho c_3} \cdot \left( \frac{\partial^2 t}{\partial z^2} + \frac{\partial^2 t}{\partial y^2} \right)$$

где  $\rho$  – плотность стали, кг/м<sup>3</sup>;  
 $\lambda_3$  – эффективный коэффициент теплопроводности, Вт/(м·К);  
 $c_3$  – эффективная теплоемкость стали, Дж/(кг·К).

Учет выделения тепла фазового перехода производится за счет введения величины эффективной теплоемкости  $c_3$ . Как правило, рассматривается квазиравновесная задача, когда температурное поле определяется для расчетного поперечного сечения заготовки (рис. 1), которое движется вдоль технологической оси МНЛЗ со скоростью вытягивания металла. Поставленная задача решается при помощи численных методов.

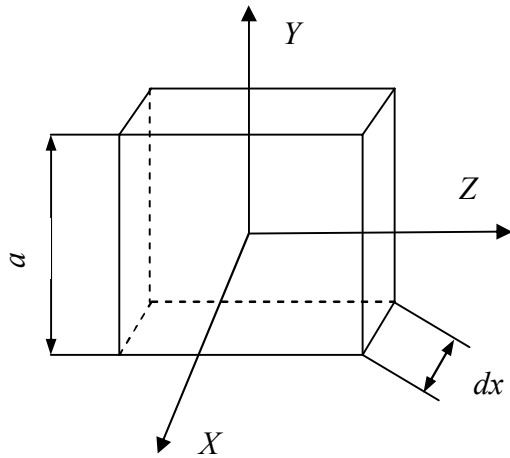


Рис. 1. Схема геометрических условий для решения поставленной задачи

В ряде работ влияние гидродинамических, диффузионных и термомеханических явлений успешно учитывается путем добавления соответствующего набора дифференциальных уравнений. Однако такой подход свойственен только гомеологическим моделям и для своей реализации, как правило, требует использования специализированных математических пакетов [2].

В качестве граничных условий теплообмена применительно к решаемой задаче обычно используют ГУ 3-го рода. Для их задания при рассмотрении фор-

мирования непрерывной заготовки в зоне вторичного охлаждения применяются следующие выражения:

$$y = -a/2, y = a/2: -\lambda \frac{\partial t}{\partial y} = \alpha(t_n - t_{cp});$$

$$z = -a/2, z = a/2: -\lambda \frac{\partial t}{\partial z} = \alpha(t_n - t_{cp}),$$

где  $\lambda$  – теплопроводность стали, Вт/(м·К);

$\alpha$  – коэффициент теплоотдачи от поверхности заготовки в зоне вторичного охлаждения, Вт/(м<sup>2</sup>·К);

$t_n, t_{cp}$  – температуры поверхности заготовки и охлаждающей среды, °С.

Существуют различные подходы к заданию коэффициентов теплоотдачи на поверхности заготовки в секторах ЗВО. Наиболее часто в отечественной практике используются зависимости типа:

$$\alpha = k \cdot g_f, \quad (1)$$

где  $g_f$  – плотность орошения поверхности заготовки, м<sup>3</sup>/(м<sup>2</sup>·ч);

$k$  – коэффициент пропорциональности, характеризующий работу форсунок, Вт·ч/(м<sup>3</sup>·К).

Производители форсунок крайне редко представляют такие зависимости и конкретные значения эмпирических коэффициентов приходится определять экспериментально в реальных практических условиях. Таким образом, решение задачи идентификации граничных условий теплообмена в зоне вторичного охлаждения сводится к определению неизвестных эмпирических коэффициентов в зависимостях, связывающих между собой расход охладителя (или производные от него величины) с достигаемым значением коэффициента теплоотдачи. Особенностью изучаемого вопроса является наличие в зоне вторичного охлаждения нескольких секторов разной длины (рис. 2), в которых, как правило, используются различные форсунки, что определяет необходимость решения задачи идентификации граничных условий теплообмена для каждого из них.

**Постановка проблемы исследования.** Целью данной работы является всесторонняя проработка вопросов проведения температурных замеров на поверхности непрерывной заготовки в зоне вторичного охлаждения и методологии использования полученных результатов для идентификации и подстройки граничных условий теплообмена математической модели формирования непрерывной заготовки.

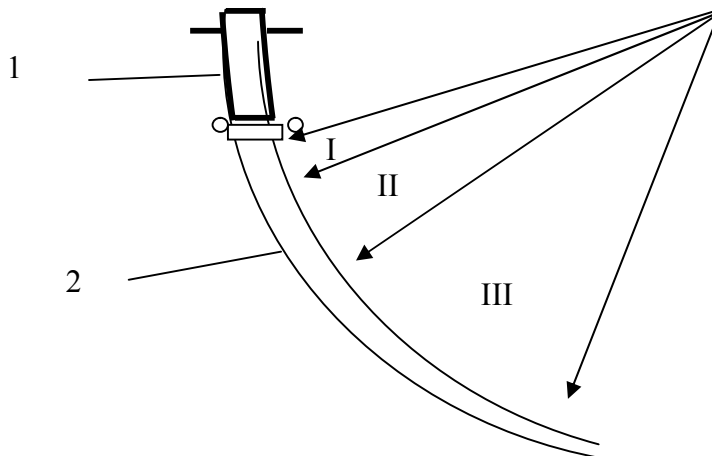


Рис. 2. Схема зоны вторичного охлаждения сортовой МНЛЗ (1 – кристаллизатор, 2 – зона вторичного охлаждения, I, II, III – области секторов зоны вторичного охлаждения)

**Изложение основного материала.** Отечественные МНЛЗ не предусматривают систематический оперативный контроль температуры поверхности заготовки. Однако из опыта зарубежных предприятий известно, что наличие такой информации позволяет целенаправленно управлять процессом непрерывной разливки и своевременно идентифицировать отклонения в работе. Как правило, такие измерения реализуются при помощи пирометров, установленных в разрыв между секторами ЗВО [2].

Идеальным с теоретической точки зрения представляется случай, когда пирометры устанавливаются в конце секторов ЗВО напротив каждой грани. Однако в условиях реальной МНЛЗ размещение пирометров напротив боковых граней заготовок практически невозможно из-за ограниченного расстояния между соседними ручьями. Поэтому можно установить пирометры напротив граней малого и большого радиуса или же ограничиться их установкой напротив грани малого радиуса.

Проблема выбора пирометров для реализации практических замеров достаточно дискуссионная, так как сегодня на рынке измерительной техники представлено достаточно много устройств, а требуемый диапазон измерений (700-1250°C) может быть обеспечен пирометром любого типа (радиационным, яркостным, спектрального отношения) [4]. Основное внимание, кроме стоимости прибора, следует обращать на такую характеристику пирометра как возможность защиты от температурных нагрузок (водяное охлаждение корпуса, воздушный обдув пространства между объективом прибора и поверхностью заготовки и т.д.).

При использовании пирометров любого типа важным является вопрос минимизации погрешности измерения температуры (измеряется условная температура, соответствующая абсолютно черному телу) и ее пересчета на действительное значение температуры реального тела. При этом необходимо учитывать возможность наличия окалины на поверхности заготовки, ослабления излучения от поверхности заготовки за счет поглощения и рассеяния, и т.д. Значительные методические сложности могут возникать при определении степени черноты поверхности металла (монохроматической или интегральной).

Для пересчета измеренных значений температуры на истинные используются следующие зависимости [4]:

– для яркостного пирометра:

$$T_{\partial} = T_{я} + a_c \cdot T_{я}^2 / (1 - a_c T_{я}), \quad a_c = (\lambda / c_2) \cdot \ln(1 / \varepsilon_{\lambda});$$

– для радиационного пирометра:

$$T_{\partial} = T_p \cdot \sqrt[4]{1 / \varepsilon},$$

где  $T_{\partial}$ ,  $T_{я}$ ,  $T_p$  – значения действительной и измеренных при помощи соответствующих пирометров яркостной и радиационной температур поверхности металла, К;

$\lambda$  – рабочая длина волны используемого яркостного пирометра, м;

$c_2 = 1,44 \cdot 10^{-2}$  константа Планка;

$\varepsilon_{\lambda}$ ,  $\varepsilon$  – монохроматическая и интегральная степени черноты поверхности металла при температуре измерения.

В связи с недостаточностью имеющихся сведений о значениях монохроматической и интегральной

степеней черноты поверхности металла для различных составов стали, состояния поверхности и температуры очень вероятным является возникновение погрешности задания этих величин.

Некоторые оценки неточности выбора степени черноты при пересчете показаний пирометров на истинные значения температур представлены на рис. 3. При их выполнении имитация погрешности задания названных величин достигалась за счет сопоставления пересчета измеренных температур при условно выбранном истинном значении величин  $\varepsilon$  или  $\varepsilon_{\lambda}$  и при значениях, содержащих специально введенные погрешности  $\Delta\varepsilon$  или  $\Delta\varepsilon_{\lambda}$ .

Наиболее простым техническим решением является использование радиационных пирометров, однако оно, как видно из рис. 3, сопряжено с наибольшей погрешностью. Достаточно хорошие показатели имеет использование коротковолновых монохроматических пирометров.

Также согласно сведениям ряда производителей пирометрической техники сегодня на рынке представлены трехволновые пирометры, которые при помощи специального вычислительного алгоритма выдают с достаточной точностью значение измеряемой температуры, не требуя предварительного введения лучистых характеристик поверхности тел, для которых производится измерение.

На практике адекватность проведения температурных замеров для поверхности непрерывнолитой заготовки, выполненных при помощи пирометров, требующих или не требующих пересчета своих показаний, можно проверить путем контактного измерения температуры при помощи прижимного механизма, снабженного термопарой. Для обеспечения высокой точности такого замера необходимо обеспечить достаточно плотный контакт рабочего спая термопары с поверхностью металла, который достигается при выборе рационального значения усилия прижатия.

На первом этапе моделирование процесса в реальном времени позволит скорректировать задание граничных условий в ЗВО за счет уточнения характеристик форсунок на основании данных о температуре характерных точек на поверхности заготовки, полученных при помощи пирометров. Целесообразно решать задачу уточнения, последовательно добавляя в рассмотрение по одному сектору. При этом для исключения внесения погрешности, связанной с неточным заданием граничных условий теплообмена для поверхности заготовки в кристаллизаторе, целесообразно провести его на основании расчетной обработки сигналов датчиков системы АСУ ТП. Так, для этого предложено на поверхности заготовки, формирующейся в кристаллизаторе, задавать граничные условия 2-го рода при помощи следующего выражения:

$$\bar{q} = G \cdot c \cdot \Delta t / F, \quad (2)$$

где  $G$  – массовый расход воды через кристаллизатор, кг/с;

$c$  – теплоемкость воды, Дж/(кг·К);

$\Delta t$  – перепад температур охлаждающей воды в кристаллизаторе, °С;

$F$  – поверхность контакта заготовки и кристаллизатора, м<sup>2</sup>.

Идентификацию граничных условий теплообмена проводим отдельно для каждого сектора, при этом в каждом случае моделирования рассматриваются участки разной длины:

- кристаллизатор и первый сектор зоны вторичного охлаждения;
- кристаллизатор, первый и второй сектора зоны вторичного охлаждения;
- кристаллизатора и три сектора зоны вторичного охлаждения.

При изучении каждого сектора проводим серию численных экспериментов для значений коэффициента пропорциональности  $k$  (1), взятых из диапазона возможного изменения этой величины (для водяных форсунок составляет 50..65) с достаточно малым шагом, например, 0,5 или 1. Далее, сравнивая полученные ре-

зультаты (смоделированные значения температуры металла в точке измерения) с результатом замера (желательно чтобы это был результат статистической обработки нескольких измерений, выполненных в одинаковых условиях) выделяем два ближайших значения коэффициента  $k$ , при которых были получены результаты, заключающие между собой результат измерения. Далее на усмотрение экспериментатора в зависимости от того, как результат измерения локализован между результатами моделирования, принимается решение о том, какое значение коэффициента  $k$  сопоставить работе форсунок изучаемого сектора. Возможные варианты заключаются в выборе меньшего либо большего значения коэффициента  $k$  или среднего арифметического между ними.

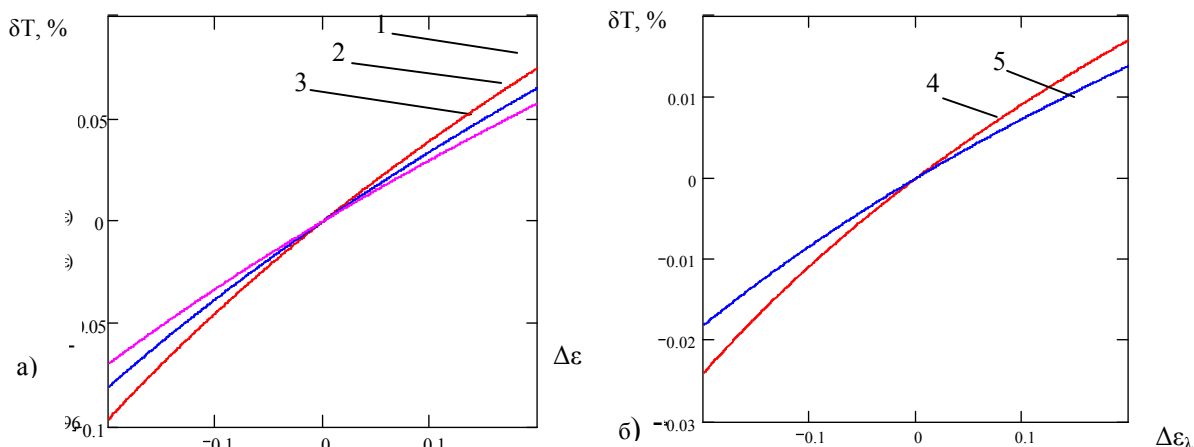


Рис. 3. Относительная погрешность пересчетов показаний пирометров на истинные значения температуры в зависимости от абсолютной погрешности задания степени черноты (а – для радиационного пирометра; б – для яркостного пирометра; 1 – для истинной степени черноты 0,6; 2 – 0,7; 3 – 0,8; 4 – рабочая длина волны 0,65 мкм, температура поверхности 1000 °С, истинная монохроматическая степень черноты 0,6; 5 – то же для  $\epsilon_\lambda$  0,75).

На следующем этапе выполняется сравнение результатов моделирования, полученных для установленного значения коэффициента  $k$ , и замеров для других параметров температурно-скоростного режима. В случае если достигнуто совпадение в пределах заданной погрешности, проводится еще одно контрольное сопоставление для других параметров температурно-скоростного режима. В случае повторного установления соответствия в пределах установленной погрешности делается вывод об успешной идентификации параметров теплообмена в изучаемом секторе зоны вторичного охлаждения и для определения коэффициентов теплоотдачи на поверхности заготовки при работе форсунок изучаемого сектора в дальнейшем используется окончательно зафиксированное значение коэффициента  $k$ . При расхождении результатов моделирования с предварительно зафиксированным значением коэффициента  $k$  делается вывод о том, что при помощи зависимости (1) невозможно описать процесс охлаждения заготовки форсунками, установленными в изучаемом секторе, и нужно выполнять большой объем исследований по установлению зависимости нового вида: при этом в качестве дополнительных аргументов могут выступать скорость истечения факела охладителя из сопла форсунки, давление охладителя и т.д.

## Выводы

Проанализированы особенности выполнения замеров температуры поверхности непрерывной заготовки в конце секторов зоны вторичного охлаждения. Выполнены оценки относительной погрешности пересчета условных измеренных значений температуры на истинные значения в зависимости от абсолютной погрешности задания степени черноты.

Обосновано, что для адекватной идентификации граничных условий для секторов зоны вторичного охлаждения необходимо предварительное выполнение этой процедуры для поверхности заготовки в кристаллизаторе. Для этой цели предложено использовать граничные условия 2-го рода и количественно определять значение отводимой плотности теплового потока в зависимости от значения перепада температуры охлаждающей воды в кристаллизаторе и ее расхода.

Отработана методология последовательной идентификации параметров граничных условий для секторов зоны вторичного охлаждения. Ее суть заключается в использовании метода прострела, когда серия численных экспериментов проводится для разных значений коэффициента пропорциональности в зависимости для определения значений коэффициентов теплоот-

дачи. Выбирается значение коэффициента  $k$ , при котором достигается совпадение результатов измерения и моделирования.

#### ЛИТЕРАТУРА

1. Ткаченко В. Н. Математическое моделирование, идентификация и управление технологическими процессами тепловой обработки материалов / В. Н. Ткаченко // Т. 13. — Сер. «Задачи и методы: математика, механика, кибернетика». — Киев : Наукова думка, 2008. — 244 с.
2. Смирнов А. Н. Непрерывная разливка сортовой заготовки / А. Н. Смирнов, С. В. Куберский, А. Л. Подкорытов и др. — Донецк : Цифровая типография, 2012. — 417 с.
3. Бирюков А. Б. Теплотехника ресурсоэнергосберегающей разливки стали / А. Б. Бирюков, В. В. Кравцов, Н. С. Масс. — Донецк : Ноулидж, 2010. — 206 с.
4. Гортышов Ю. Ф. Теория и техника теплофизического эксперимента / Ю. Ф. Гортышов. — М. : Техника, 1988. — 360 с.

пост.15.04.13