

Система управління органами державної податкової служби України

Проаналізовано структурні особливості функціонування органів податкової системи України й уточнені критерії ефективності їхньої діяльності. Виявлено основні аспекти діяльності ДПАУ. Сформульовано дерево цілей функціонування ДПАУ.

The structural features of the Ukraine tax system functioning were analysed and were précised criteria of efficiency. The basic aspects of the STA were found and the objectives tree of STA functioning was formulated.

Ключові слова: *податкова система, системний аналіз, організація, управління й координація, структура податкової системи.*

Вступ. Податки є необхідною ланкою економічних відносин у суспільстві з моменту виникнення держави. Розвиток і зміна форм державного устрою завжди супроводжуються перетворенням податкової системи. У сучасному суспільстві податки - основна форма доходів держави. Крім цього регулюючі функції податкового механізму використовуються для впливу держави на суспільне виробництво, його динаміку й структуру, на стан науково-технічного прогресу й т.п. Для стандартизації роботи ДПС України необхідно виробити алгоритм проведення податкових перевірок, за результатами якого можна виявити слабкі місця як у діяльності підприємств, що перевіряються, так і самої податкової інспекції.

Постановка завдання. Дослідженням проблем реформування податкової системи й різних аспектів фінансової політики держави, зокрема податкової присвячені роботи С.І.Юрія, О.Д.Василик, В.П.Вишневського, А.С.Гальчинського, С.А.Міщенко, А.В.Даниленка, С.В.Левочкина, А.Н.Соколовської, В.М. Федосова, Л.Н. Шаблістой та інші [1, 2, 3, 4, 5]. Однак нові умови господарювання й реформування механізму оподаткування України в цілому вимагає подальших розробок у зазначених напрямках.

Метою даного дослідження є аналіз і синтез системи управління органами податкової служби України, уточнення цілей функціонування Державної

Тамбовцева О.Є., аспірант кафедри економічної кібернетики ДонНУ;
Тульнешов Л. П., студент магістратури кафедри економічної кібернетики ДонНУ

податкової адміністрації України (ДПАУ) у взаємозв'язку зі структурними складовими.

Завдання дослідження полягають у наступному: побудувати дерево цілей прийняття рішень, розробити алгоритм реалізації функцій управління органами ДПАУ.

Результати. Податкова система є найважливішим елементом механізму стабільного розвитку суспільства. Встановлюючи різні податкові ставки, пільги й т.п., керівництво країни переміщує акценти від фіскального впливу податків до регулюючого або навпаки [1]. В умовах низького фінансового потенціалу держави, зниження бюджетних доходів, так само як і зростання витрат внаслідок свідомого або несвідомого порушення фінансової дисципліни, низької ефективності системи управління податковими органами веде до зниження потенційних можливостей по впровадженню заходів податкового стимулювання економічного розвитку.

Місія ДПАУ проявляється у здійсненні контролю за дотриманням податкового законодавства, правильністю нарахування, повнотою й своєчасністю сплати в бюджети, державні цільові фонди податків і зборів (обов'язкових платежів), неподаткових платежів, установлених законодавством [6]. При цьому управління регіональними органами податкового контролю в Україні здійснюється у наступному вигляді - рис. 1.

Підвищення ефективності системи управління податковими органами є важливим завданням і необхідною умовою зміцнення всієї системи державного регулювання економіки, а також контролю достовірності та своєчасності нарахування і сплати обов'язкових платежів. Для вирішення визначених проблем необхідна систематизація існуючих підходів, механізмів і методів управління в рамках ДПАУ.

Для формування повноцінного уявлення в даній ситуації необхідно провести аналіз податкової системи України. Так, відповідно до Закону України "Про державну податкову службу в Україні" система органів державної податкової служби складається з Державної податкової адміністрації України (ДПАУ), ДПА в АРК, областях, містах Києві й Севастополі, державних податкових інспекцій у районах, містах (крім Києва й Севастополя), районах у містах. Також у складі органів державної податкової служби перебувають спеціальні підрозділи по боротьбі з податковими правопорушеннями - податкова міліція [6].

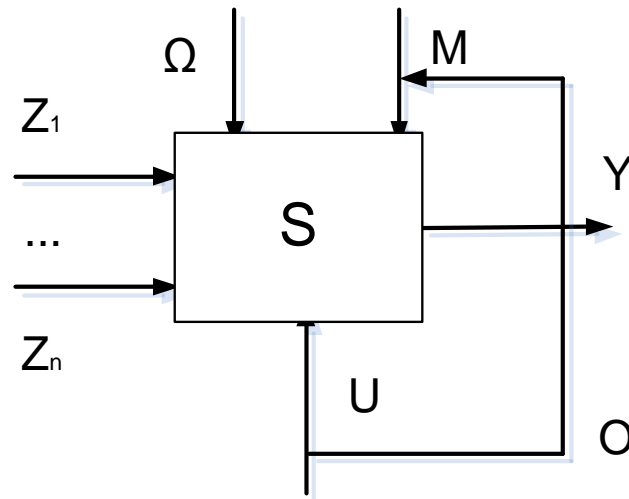


Рис. 1. Організаційна структура системи управління органами ДПАУ

У ході системного аналізу елементів податкової системи України встановлено, що вони мають загальну мету, взаємодіють один з одним на постійній основі, присутня ієрархія елементів, а ДПАУ є головним координатором у даній системі.

Виходячи із призначення й функцій податкових органів, взаємодію відповідної системи й навколишнього середовища можна представити у такий спосіб - рис. 2.

До зовнішніх сигналів Ω , відносяться: розмір тіньової економіки, відсутність чіткої державної політики в сфері оподаткування, часта і невиправдана зміна податкового законодавства, його недосконалість, в окремих випадках недостатня кваліфікація працівників податкової служби. Негативно впливаючи на діяльність системи, перераховані фактори гальмують розвитку української економіки в цілому. Якщо перехід підприємства в тінь – це об'єктивна спроба втекти від непосильного вантажу податків і змінити дану ситуацію можна буде тільки в перспективі. То інше вимагає термінового втручання.



S – система оподаткування; Ω – впливи, що обурюють; M – координуючі сигнали; O – навколишнє середовище; U – завдання навколишнього середовища O ; Y – результат діяльності податкової системи; $Z_1...Z_n$ – фінансові, трудові ті інші ресурси.

Рис. 2. Система оподаткування у взаємодії із зовнішнім середовищем

Управлінські впливи M здійснюються з боку держави. Спрямовані на координацію дій ДПАУ з державними фінансовими органами, органами Державного казначейства України, органами служби безпеки, внутрішніх справ, прокуратури, статистики, державною митною й контрольно-ревізійною службою й іншими контролюючими органами, установами банків. Як видно з рис. 2, частиною керуючих впливів є завдання навколишнього середовища U .

Результати діяльності системи Y необхідно розглянути з різних сторін. По-перше, це загальний обсяг податкових надходжень (повноти виконання фіскальної функції) і забезпечення комфортних умов для розвитку підприємництва в Україні (стимулююча функція).

Податкова система повинна враховувати сигнали з навколишнього середовища, корегуючи свої дії таким чином, щоб забезпечити нормальну діяльність держави (за рахунок бюджетних доходів) і не загострювати соціальну напруженість у країні, а також дати можливість підприємствам працювати в режимі розширеного відтворення; у загальному випадку сприяти досягненню суспільного добробуту. Навколишнє середовище формує завдання для системи й безпосередньо впливає на координуючі сигнали.

Розглядаючи організацію функціонування органів ДПАУ, слід зазначити, що система податкових органів являє собою класичну ієрархічну систему управління - рис. 3.

Координатор найвищого рівня (C_0) – це Державна податкова адміністрація України. C_1 - C_{27} – державні податкові адміністрації в АРК, областях, містах Києві й Севастополі. Дані елементи системи є серединною ланкою. C_{28} - C_{126} – міжрайонні ДПІ, C_{127} - C_{175} – ДПІ в містах, C_{176} - C_{265} – об'єднані ДПІ, C_{266} - C_{328} – ДПІ в районах у містах, C_{329} - C_{489} – ДПІ в районах. Перераховані структурні одиниці є нижчою ланкою системи податкових органів. Також на рис. 3 однозначно визначені взаємодії кожного рівня із зовнішнім середовищем. ДПАУ в процесі своєї діяльності вступає у взаємодію з кабінетом міністрів, міністерством фінансів і інших фінансових органів. Функції, права й обов'язки Державної податкової адміністрації України визначені в законі "Про податкову службу України" від 04.12.90 № 509-ХІІ (зі змінами і доповненнями) [6].

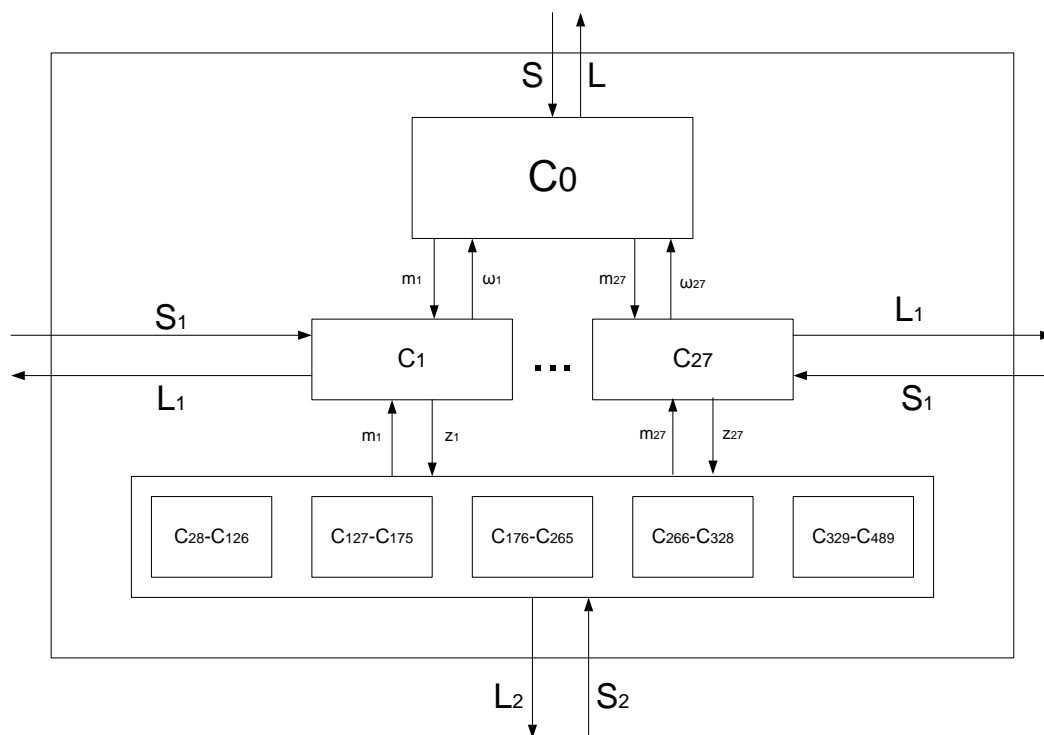


Рис. 3. Структурні складові інформаційної системи управління ДПАУ

Управлінські сигнали m_1 - m_{27} і зворотні зв'язки ω_1 - ω_{27} відображають процес координування елементом C_0 нижчестоящих елементів. Даний процес включає постановку загальної мети, забезпечення злагодженої роботи, установ-

лення планів, призначення голови, декомпозицію цілей на більш дрібні й передача деяких з них на нижні рівні. Зворотні сигнали здебільшого складаються зі звітів про виконання планів.

Елементи $C_1 - C_{27}$ здійснюють взаємодію із зовнішнім середовищем. Здійснюють контроль за своєчасністю, повнотою, правильністю нарахування й сплати податків і зборів, контроль за валютними операціями, перевірку наявності посвідчень про державну реєстрацію суб'єктів підприємницької діяльності й ліцензій. Веде облік платників податків безпосередньо й координує роботу елементів, розташованих нижче. А саме подають на твердження керівників елементів $C_{28} - C_{489}$ главі ДПАУ, делегують деякі свої права й обов'язки, здійснюють подальшу декомпозицію цілей – рис. 4.



Рис. 4 Дерево цілей функціонування органів ДПАУ

Контроль, що здійснюється податковими органами за повнотою, точністю й своєчасністю сплати податків й інших обов'язкових платежів є центральною функцією відповідної системи управління. Тому дуже важливо даний процес алгоритмізувати і визначити всі умови для ефективного проведення контролю: підготувати персонал, забезпечити всю необхідну інформацію (якщо необхідно - проявити ініціативу залучення її із зовнішнього середовища), забезпечити ре-

альність і конкретність планових показників, впровадити інформаційні технології. Для стандартизації роботи органів ДПАУ сформулюємо алгоритм проведення податкових перевірок, за результатами якого можна виявити слабкі місця як у діяльності підприємств, що перевіряються, так і власно податкової інспекції - рис. 5.

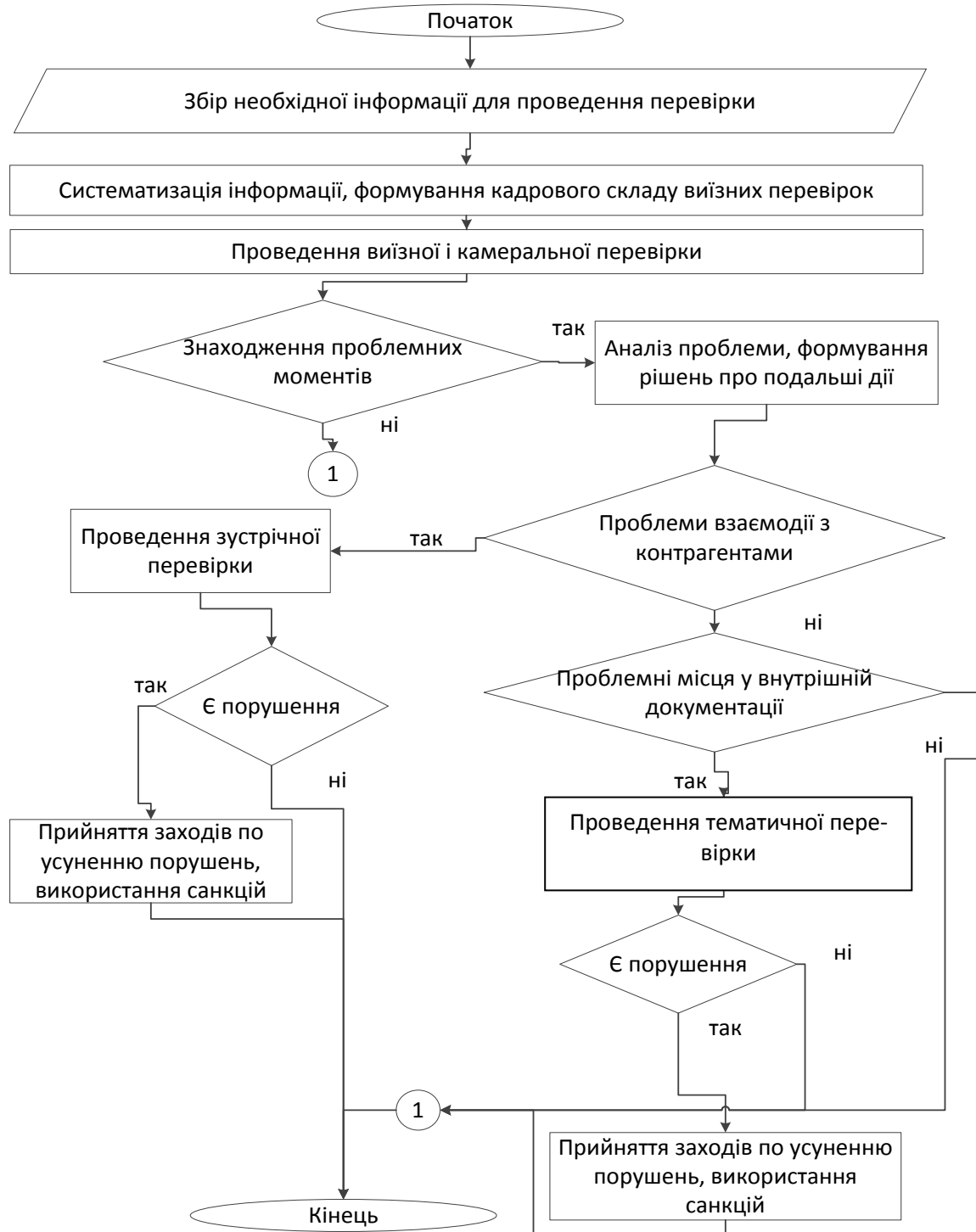


Рис. 5. Алгоритм проведення базових заходів з податкового контролю (податкових перевірок)

Підвищення ефективності системи управління податковими органами є необхідною умовою підвищення ефективності адміністрування податків, контролю правильності й своєчасності їхнього нарахування й сплати, розвитку стимулюючої й регулюючої функції податкової системи.

Висновки. Таким чином, аналіз структури ДПАУ дозволяє визначити відповідність внутрішньої будови системи до потреб зовнішнього середовища. У результаті була визначено ієрархічна система управління ДПАУ, яка складається із трьох рівнів, що дозволяє наочно продемонструвати її недоліки. Для стандартизації роботи ДПС України запропоновано алгоритм проведення податкових перевірок, за результатами якого можна виявити слабкі місця, як у діяльності підприємств, що перевіряються, так і властиві податковій інспекції.

В умовах трансформації економіки України, одним з основних напрямків подальшого вдосконалення процесів управління в межах системи органів ДПАУ є вдосконалення організаційної структури, а також обґрунтування й визначення оптимального рівня податкового навантаження (нормативного та фактичного, що враховує ефективність підсистеми податкового адміністрування).

Література

1. Механизмы налогового менеджмента : монография / А.А. Васильев, Д. М. Жерлицын, С. Г. Мищенко, Р. А. Руденский ; Под общ. ред. Ю. Г. Лысенко ; Донец. нац. ун-т ; Кафедра экон. кибернетики. - Донецк : Юго-Восток, 2005. - 248 с.
2. Соколовская А.М. Налоговая система государства. – К.: Знання, 2004. – 454 с.
3. Державні фінанси: теорія і практика перехідного періоду в Центральній Європі / За ред. Юрія Немеца та Глена Райта: Пер. з англ. – К.: Основи, 2002. – 542 с.
4. Василик О.Д. Налоговая система Украины. – К.: ВАТ "Поліграфкнига", 2004. – 478 с.
5. Юрий С.И. Финансы: Учеб. пособ. / С.И. Юрий, В.М. Федосов. – К.: Знання, 2008. – 611 с.
6. О государственной налоговой службе в Украине: Закон Украины от 04.12.90 №509-ХІІ (зі змінами та доповненнями на 02.12.2010 р.) [Електронний ресурс] / Режим доступу. – <http://zakon.rada.gov.ua/cgi-bin/laws/main.cgi?nreg=509-12>.