

Б.В.Дурняк, д.т.н., проф., Л.С.Сікора, д.т.н., проф., Н.К.Лиса, к.т.н., Б.Л.Якимчук, УАД, НУ «ЛП», ЦСД, м.Львів

МЕТОДИ ІНФОРМАЦІЙНИХ ТЕХНОЛОГІЙ ВІДБОРУ ДАНИХ ДЛЯ ФОРМУВАННЯ СТРАТЕГІЙ ПРИЙНЯТТЯ РІШЕНЬ В ІЄРАРХІЧНИХ СИСТЕМАХ В УМОВАХ НЕВИЗНАЧЕНОСТІ

Анотація. Розглянуто компоненти інформаційних технологій необхідних для когнітивного сприйняття даних оператором – інтелектуальним агентом в критичних режимах об'єкта.

Annotation. The components of information technology required for the cognitive perception data operator – intellectual agent in critical conditions.

Аннотация. Компоненты информационной технологии, необходимой для когнитивного восприятия данных оператором – интеллектуальным агентом в критических условиях.

Ключові слова: інформаційно –вимірювальна система, ситуація, ієрархія, стратегія, система.

Ключевые слова: информационно-измерительные системы, ситуации, иерархия, стратегия, системы.

Актуальність. Проблемна задача підвищення якості оперативного управління технологічними процесами виробничих структур з ієрархією розв'язуються на основі використання:

- нових моделей технологічних процесів і розробки агрегатів на їх основі;
- нових засобів і програмного забезпечення для ІВС та АСУ-ТП;
- комп'ютерних мережевих технологій відбору, передачі і опрацювання даних на всіх рівнях ієрархії.

Особливістю таких ситуацій є така проблемна задач, що пов'язує здатність оператора з різною когнітивною структурою організації процесу мислення та функціонування пам'яті і її предметно – орієнтованої упорядкованості, приймати рішення виходячи з аналізу комплексу даних. Класи даних в комплексі потоків від АСУ-ТП і ІВС мають різну вагу. Важливим є те, що шкали приладів нормовані і лінеаризовані на всьому інтервалі значень, але сприймаються оператором по різному. Чим ближчі покази приладів до граничних значень інтервалу допустимих параметрів, тим вище наростає рівень тривоги до наслідків ситуації, що приводить до росту когнітивного напруження оператора при формуванні і прийнятті рішень засобами АСУ-ТП і ІВС інформаційно–вимірювальних систем. Але цих засобів недостатньо для ефективного управління складною системою, тобто виникає необхідність формування ефективних стратегій управління і їх координації на всіх рівнях ієрархії системи енергоактивної (ЕА) з потенційно – небезпечним об'єктом (ПНО).

Задача1. Формування рішень в ієрархії системи управління ЕА-ПНО.

На сучасному етапі розвитку технологічних систем характерною є ситуація,

коли керівні рішення приймаються на різних рівнях ієрархії: від автоматичного управління АСУ-ТП до оперативного управління персоналом і координаційного керування вищою ланкою. При цьому вищі ланки не завжди мають належний рівень професійної й спеціальної підготовки, а також можуть не розуміти змісту технологічних ситуацій при зміні режимів поставки енергетичних і матеріальних ресурсів та дії збурювальних факторів – як зовнішніх так і внутрішніх. Особливо небезпечним є фактор нерозуміння, що при виведенні технологічних процесів на граничні режими з використанням застарілого обладнання з пониженим експлуатаційним ресурсом, можуть спричинити аварійні ситуації. Виходом із ситуації, що склалася, можна вважати розроблення системи підтримки прийняття рішень, у структуру якої входять експерти системи, системи інтелектуальної обробки даних, інформаційно-вимірвальні системи для автоматичного наповнення баз даних.

Задача 2. Забезпечення гарантованого функціонування технологічних структур на підставі координованості локальних стратегій.

Координованість підсистем n -го рівня ієрархії визначає таку управлінську дію на підсистеми, яка змушує їх узгоджено функціонувати згідно з локальною метою – так, щоб уся система досягла поставленої мети. Оскільки системи нижнього рівня мають власні цілі, які можуть не збігатися з цілями верхніх рівнів ієрархії, можливе виникнення конфліктів за ресурси, стратегії управління, цілеорієнтації, що приведе до неможливості вирішення глобального завдання. Дії стратегічного координатора направлені на:

- декомпозицію глобальної цілі в локальні [7,1];
- узгодження стратегій досягнення цілей та термінів реалізації;
- координацію розподілу ресурсів для всіх рівнів ієрархії [2];
- розподіл повноважень щодо прийняття рішень для кожного рівня ієрархії, та визначення пріоритетів [3];
- формування набору рангових критеріїв якості управління, пов’язаних з оптимізацією ризику, рівня витрат ресурсів, гарантіями досягнення мети [4].

Координація. Поняття координації поєднане з процедурами прийняття цілеорієнтованих управляючих рішень та оцінкою успіху в досягненні мети на основі декомпозиції структури проблемної задачі управління, яка ґрунтується на виборі стратегії:

$\exists \text{Strat Dcom}(PZ), \exists \text{Strat RZ}_{\cup}^{C_i}(X); \forall t \in T_m \subset T_D$; яка задає правило дій $\exists P_R : \forall (x, D_{RZ}), P(x, D_{RZ}) \equiv x_i$, тоді (D_{RZ}^i) - є розв’язком i -ої задачі відносно цілі G_i за термінальний час при якому $X_i(t) \in W_c$. Тоді згідно стратегії декомпозиції $\exists \gamma_k \subset \{U_k\}$, $\exists \text{Strat}_k(U_k | C_i | T_D)$, що впорядковують послідовність задач $\{D_{RZ}^0, D_{RZ}^1, \dots, D_{RZ}^m\}$ при $\gamma_k(t | T_m)$, $T_m - \min_{T_D} T_u; t_{ui} \subset T_U$; де

Π_R – правило, алгоритм, розв’язання задачі; t – поточний час; $\text{Strat RZ}_U^C(X)$ – стратегія розв’язання задачі; T_m – термінальний час; $\text{Strat Dcom}(PZ)$ – стратегія декомпозиції задачі; T_D – допустимий час; γ_k – координуючий сигнал з набору управлінь; $\{U_k\}$, D_{RZ}^i – розв’язувана задача; t_{ui} – час реалізації управління; W_c – цільова область; $\text{Strat}_k(U_k | C_i | T_D)$ – стратегія координації управляючих дій U_k для досягнення цілі C_i .

Відповідно, можна виділити класи сигналів згідно з їх функціональним призначенням, які відображають ситуацію в ієрархії:

- $KL_j(S_i |_{i=1}^m)$ – класи сигналів від кожного рівня, які визначають стан об’єктів і страт нижнього рівня.
- $KL_j(\gamma_k | U_k)$ – класи управляючих сигналів, направлених з верхнього рівня на нижній, що формуються за результатами розв’язання поточних задач управління D_{RZ}^i .

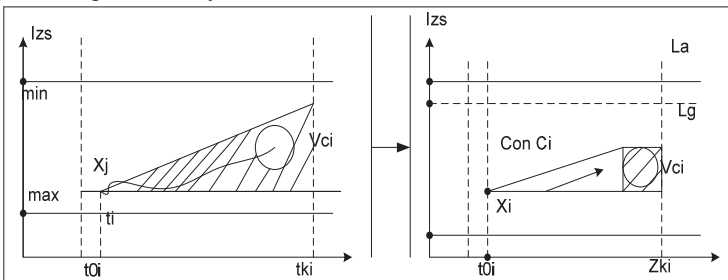
Ефективність управління в ієрархічній системі ґрунтується на міжрівневій інтеграції та стратифікації.

Означення. Інтеграція – це ієрархічне впорядкування при об’єднанні систем для впорядкування оперативного функціонування, підвищення ефективності в досягненні мети. Отже, координація взаємодіючих підсистем покращує спосіб досягнення цілі на всіх рівнях ієрархії, з урахуванням стратегії досягнення мети на основі вибору процедури пошуку схеми розв’язання задачі управління [5].

Задача 3. Побудова методу синтезу процедури пошуку інформаційних схем розв’язання задачі управління складними енергоактивними об’єктами. Задача знаходження розв’язків у цільовому просторі, спряженому з простором станів, ґрунтується на пошуку відображень $(X \times T_m) \rightarrow (X \times T_D)$, для яких маємо:

$$\left\{ \begin{array}{l} g : x \rightarrow V, \text{Rang } g = n + 1, \exists X^f, \exists \hat{x} \in X^f; \exists \text{Strat}(U_i / C_i); [\{U_{ij}\}: X_j \rightarrow V_{C_i}] \\ \left[\forall x \in X^f : g(\hat{x}) \leq g(x), \text{де } G_p : x \rightarrow y, G_v : Y \rightarrow V_c, \exists L_A^+, L_g^+ : X_j < L_g^+ \right] \end{array} \right\},$$

тоді процес спряження буде:



Відповідно $X_{U_i}^{T_{m_i}}$ – множина всіх рішень для станів системи (об’єкта управління) при управлінні U_i і час T_{m_i} ; X^f – множина допустимих рішень $X^f \subset X_U^{T_m}$, $X^f \notin W_A$; G – цільова функція ($G = G_p \otimes G_v$); W_A – аварійна область; V_c – плата за досягнення цілі в момент t_{c_i} ; G_p – вихідна функція як модель процесу управління; G_v – функціонал якості управління; Ω – множина невизначеності стану об’єкта управління; F_τ – функція толерантності, для якої [6]:

$$\begin{aligned} \forall(x, \omega) \in [X \times \Omega], \exists F_\tau; \\ G(x, \omega) \leq F_\tau(\Omega), \tau : \Omega \rightarrow V \\ \Rightarrow \\ [\exists Vc, \exists Strat(U_i / C_i); U_i : TrakX(t) \subset X_{U_i}^{T_m}] \end{aligned}$$

Таким чином отримуємо умову задовільного розв’язання задачі управління.

Відповідно будуємо простір станів і цільовий (рис. 1), на якому визначимо конус управляючих траєкторій та розбиття інтервалу I_0 на альтернативні області $\{SLi / i = L, k\}$

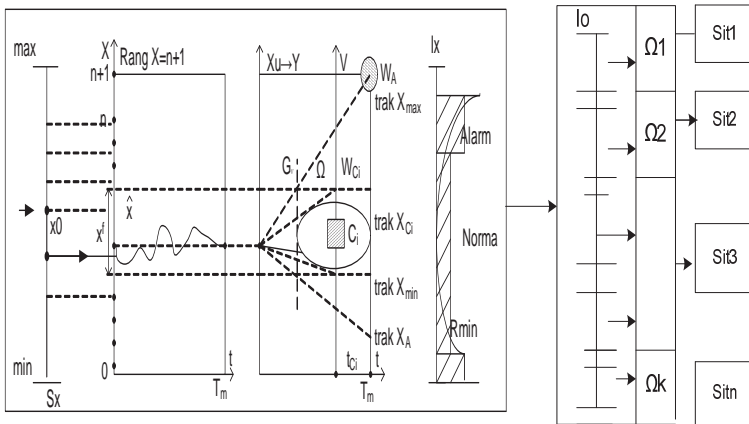


Рис 1. Схема проєкції простору станів у цільовій ОУ та формування розбиття I_0 .

Цільова функція може задаватися з урахуванням множини факторів впливу у вигляді відображень на цільовому просторі:

$$\{G_p : X \times \Omega \rightarrow Y, G_v : X \times \Omega \times Y \rightarrow V_c\} \mapsto G(x, \omega) = G(x, \omega, G_p(x, \omega)),$$

де $G()$ – цільова функція на Ω – невизначеності (структурної і параметричної), яка залежить від стратегії управління, проблемної ситуації й процедур прийняття рішень.

Задача 4. Координація управлінських стратегій прийняття рішень у режимі діалогу оператора та експерта для забезпечення без аварійних режимів.

Означення $[S \subset X \times Y]$ називається системою підтримки прийняття рішень, якщо задано сімейство задач $\{ZD_x^i, x \in X\}_{i=1}^m$ з множини рішень Z і відображення $\{T : z_i \rightarrow Y, \forall x \in X, \forall y \in Y\}$, для якого маємо умову існування розв'язку $\exists z_i \in Z : ZD_x : T(z_i) = y, y \in C(C_i)$ – в просторі цілей системи $V(C_i) \subset Y \times T_{m_i}$ за термінальний час T_{m_i} – на основі схеми вибору стратегій $Strat R(ZD_x + T_D)$, що його забезпечують за допустимий час t (рис. 2).

Принцип координації стратегій у процедурах формування і прийняття рішень щодо управління енергоблоками наступний. Множина інформаційних сигналів у ієрархічній системі розповсюджується як з верхніх рівнів на нижні (координація) (з $i \rightarrow i - m$ рівні) так і з нижніх рівнів на верхні (з $i \rightarrow i + 1 \dots n$ рівні) – образ ситуації, та на i -рівні по горизонталі страти, і має фіксовану змістовну – про стан об'єкта або управляючу команду. Відповідно, сигнали від верхнього рівня несуть координуючі управлінські рішення для нижньої с трати.

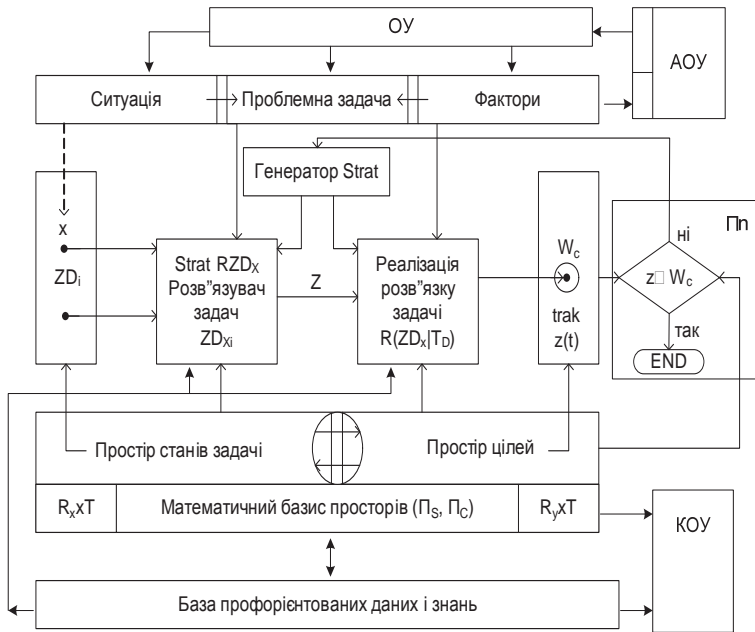


Рис. 2. Схема генерації стратегій розв'язання задач координаційного адміністративного управління.

Виділимо умови координації стратегій згідно з цільовими задачами і побудуємо інформаційну схему генерації стратегій [7] на підставі:

- координованість ієрархічної системи до способу розв'язання глобальної проблемної задачі;
- узгодженість і сумісність цілей відносно стратегій координації для всіх рівнів;
- прогнозованість взаємодії всіх рівнів при вибраних стратегіях координації і управлінні;
- гарантованість успіху при мінімізації ризику конфлікту між рівнями ієрархії в системі.

Задача 5. Компоненти інформаційних технологій для синтезу стратегії та її координація в ієрархії системи

Координація як діяльність управляючої системи верхнього рівня, що є цілеформуючою, пов'язана з типом розв'язуваних задач, які генерують ситуації: глобальні проблемні задачі, локальні для страт. Беручи до уваги мету системи, виконується процедура декомпозиції проблемної задачі на задачі верхнього і нижнього рівнів, що, відповідно, пов'язано з наступними проблемами їх розв'язання. Розглянемо проблемні задачі згідно з концепцією координації Месаровича [8] на основі інформаційної діаграми (рис.3):

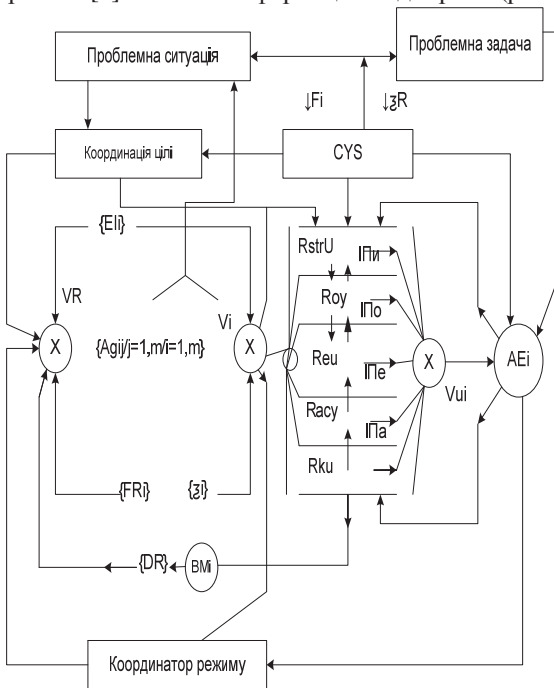


Рис. 3. Інформаційна діаграма потоків даних і управляючих дій

I – Задача – синтез координуючої системи. Якщо задано глобальну проблемну задачу, і процедура її декомпозиції на різні рівні, необхідно знайти таку задачу, для якої існує спільна координуюча стратегія її розв’язання, на основі якої формуються управляючі сигнали для всіх рівнів:

$$\exists G(PZ | T_m \in T_D), \exists \Pi_R : D(PZ \rightarrow LZ_i^m_{i=1}), \Pi_R \rightarrow StratU_i | C_i.$$

II – Задача – вибір методу, процедури, алгоритму координації. Якщо задана структура системи спряжена відносно цільової задачі, потрібно знайти ефективний метод, алгоритм одержання (формування) координуючого сигналу, який забезпечив би узгоджену поведінку системи для досягнення мети [182]:

$$(G(PZ_{C_i}) \leftrightarrow StruktISU) \mapsto [\exists(StratU | C_i | T_m) : Z_i \in W_c].$$

III – Задача – модифікація стратегії. Якщо ієрархічна система не координується відносно задачі $PZ(X \times T_m)$, доцільно знайти таку модифікацію задачі, для якої існує координуюча стратегія:

$$\{\exists Strat(U | C_i | T_m) : Z_i \notin W_c\} \Rightarrow \Pi_R^K : (StratU_1 \xrightarrow{K} StratU_K).$$

IV – Задача – декомпозиція глобальної задачі. Якщо сформульована тільки глобальна задача, то необхідно сформувати процедури розбиття на класи задач верхнього і нижнього рівнів, та узгодити, щоб стратегія їх розв’язання була координувана відносно задач верхнього рівня. Причому, якщо задача сформульована на вищому рівні ієрархії, виникає проблема пошуку схеми її розв’язання, при цьому маємо два аспекти проблеми формування правил (рис.4):

- пошук або генерація стратегії розв’язання задачі координаційного управління;
- синтез нової структури системи згідно з цілями і стратегією координації, або модернізація й упорядкування існуючої системи схеми, процедури розв’язання задачі.

Для розв’язання задач синтезу ієрархічних систем згідно з формованою проблемою необхідна наявність системного і інформаційного базису, який включає:

- базу предметно – орієнтованих знань і даних;
- концептуальні моделі цільових просторів для всіх рівнів ієрархії;
- моделі і процедури прийняття рішень для досягнення стратегічних і глобальних цілей;
- методи декомпозиції стратегічних цілей в локальні стратегії, тактики, плани дій, які узгоджені з структурою простору цілей і просторів стану об’єкту.

З урахуванням цих умов будуємо схему вибору стратегій координації (рис.3) для всіх рівнів ієрархії виробничої структури [9]:

- згідно проблемної ситуації на і циклі формулюється проблемна задача;
- відповідно до принципу координації генеруються цільові задачі управління в ієрархії, які мінімізують ризики і втрати;

- перевіряється умова сумісності цілей і виконується вибір стратегій розв'язання задачі з бази знань та будується схема координаційного управління з урахуванням рівнів ієрархії та типу структурної організації, що забезпечують блокування аварійної ситуації.

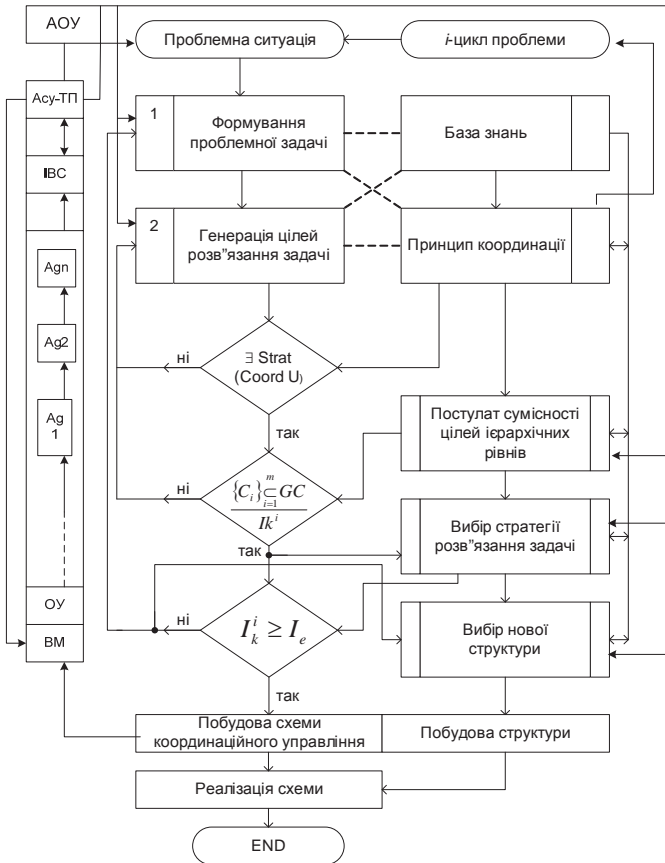


Рис. 4. Схема вибору стратегії координації в граничних ситуаціях з експертною підтримкою

При неузгодженні стратегій, тактик, критеріїв якості й ризику здійснюється запит на експертну підтримку, який включає (рис.5):

- перегляд постановки проблемної задачі;
- корекцію генерації цілей згідно вибраних критеріїв;
- узгодження параметрів стратегій координації згідно цільового завдання і граничної ситуації;
- вибір і уточнення нової стратегії, яка мінімізує їх ризик і рівень

шкідливих викидів у техногенне середовище;

- формування нових управляючих планів протиаварійних дій, що допомагає уникнути аварій при граничних режимах навантаження.

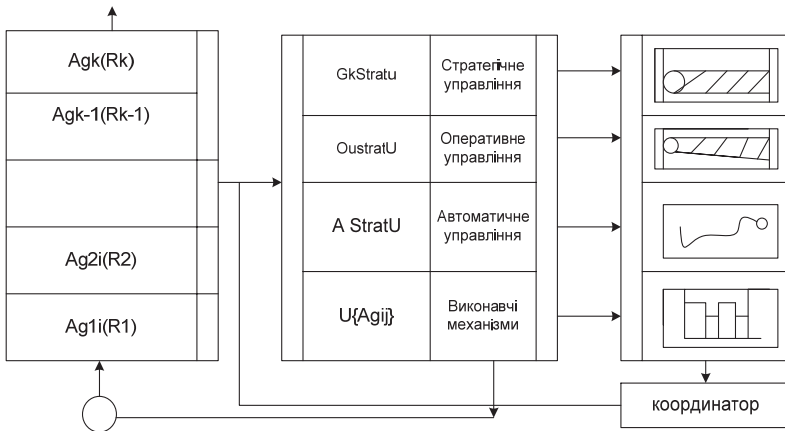


Рис. 5. Структура координаційної системи

Відповідно до інформаційної діаграми будується схема координаційного управління режимами агрегатів $\{A_i /_{i=1}^b\}$.

Залежно від стратегій формується схема екологічного впливу енергоблоків на середовище (рис. 6). Процес генерації стратегій узгоджується координатором з верхнього рівня ієрархії, який, враховуючи дані, одержані від АСУ-ТП, оперативного персоналу й команди експертів, вибирає план і тактику керівних дій згідно з цільовим завданням. На схемі експертного – узгодженого управління з координатором в ієрархічній системі використано позначення: $Fsit_i$ – формувач образу ситуації в момент t_i ; C_{oi} – локальний координатор; D_{in} – підсистеми i - того рівня прийняття рішень; ВН – виконавчі механізми; $\{A_i\}$ – агрегат об'єктного рівня; $B_1 \dots B_n$ – базові компоненти виробничої структури, ВН – вентилятор, ДТ – димові труби, ДРі – джерела ресурсів.

Для класичної теорії координації Месаровича основною проблемою є побудова оптимальних стратегій управління процесами на n – рівнях ієрархії з узгодженням локальних і глобальних цілей у нормальних режимах функціонування. Для управління в умовах НС у ПНО необхідна модернізація концепцій, оскільки управляючі дії носять термінальний характер, тобто на момент виникнення загрозової ситуації слід:

- вжити заходи для їх попередження та ліквідації небезпеки;
- сформувати маршрути для каналів зв'язку з цільового діалогового і командного обмінів інформацією на всіх рівнях ієрархії;

- виробити стратегію гнучкої координації в ієрархічній системі зі змінною структурою;
- визначити ключові механізми управління агрегатами;
- встановити координати механізмів ручного й автоматичного управління ресурсами агрегатів;

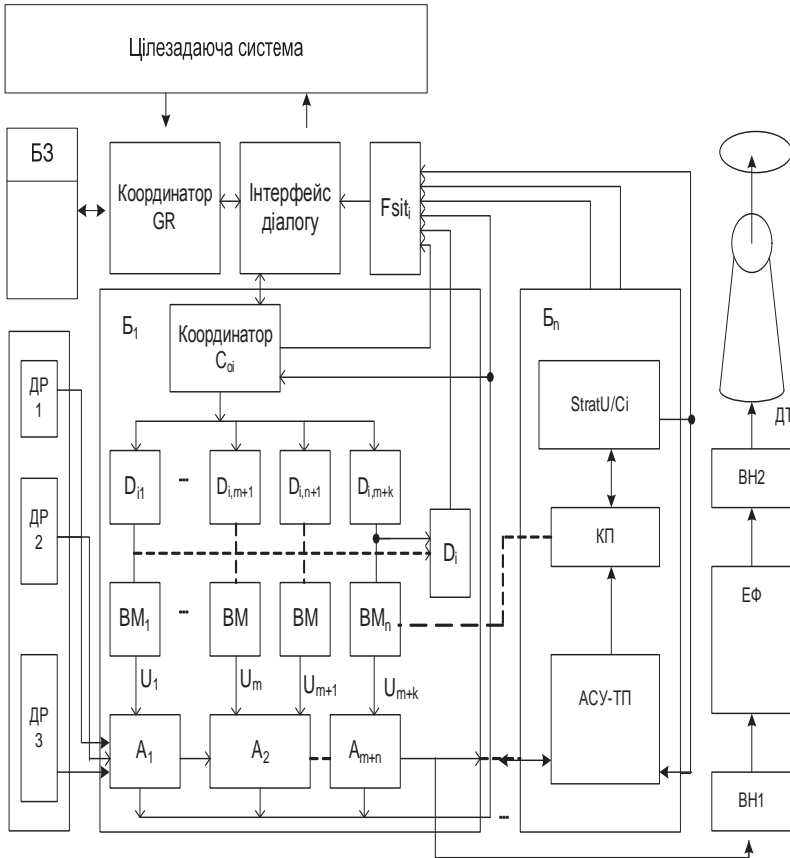


Рис. 6. Схема експертно-узгодженого управління з координатором в ієрархічній системі

Ці операції і процедури можна успішно виконати на наявності чіткої інформації про динамічну ситуацію, образ якої формується на основі одержаних даних, які мають різну ступінь чіткості і достовірності. Чіткість даних пов'язана зі структурою нормування шкал приладів ІВС і в граничних режимах енергоактивних блоків оцінки параметрів стану агрегату можуть розмиватись, що понижує їх достовірність. Відповідно прилади з однаковою структурою шкал

і їх калібрування мають різну вагу інформативності.

Параметри, які характеризують рівень енергоактивності (швидкість, число обертів, температуру, потужність) мають складний зміст, так як відображають фізичні і термодинамічні та кінетичні, електромагнітні процеси, які мають енергоактивний характер. Якщо експерти, оператори, координатори не уявляють в своїй уяві зміст і наслідки ризику роботи в граничних режимах, то це може привести до аварій (авіація, транспорт, енергетика) за рахунок некоректного мислення когнітивної нейроструктури особи приймаючої рішення на управлінні об'єктом з високим рівнем енергоактивності.

Висновок. Розглянуто проблему формування рішень координатором в ієрархічній енергоактивній системі в граничних режимах роботи та нечітких даних про ситуацію. Підкреслено роль когнітивних характеристик особи і рівня її знань для прийняття координуючих рішень.

1. *Сікора Л.С.* Моделі гальванічно-оптичних сенсорів з лазерною кольоровою підсвіткою для експрес-аналізу розчинів різної концентрації в технологічній структурі енергоблоків / Л.С. Сікора, Н.К. Лиса // Моделювання та інформаційні технології. – 2008. – Вип. 48. – С.152-160.
2. *Лиса Н.К.* Лазерна активація водних розчинів та моделі оптико-гальванічних ефектів для побудови сенсорів контролю технологічного середовища / Н.К. Лиса, Л.С. Сікора // Моделювання та інформаційні технології. – 2008. – Вип. 47. – С.168-175.
3. *Сікора Л.С.* Моделі резонансної взаємодії при лазерному контролі динаміки розчинності хімічних компонент енергоагрегатів у водному середовищі / Л.С. Сікора, Н.К. Лиса // Моделювання та інформаційні технології. – 2008. – Вип. 46. – С.180-187.
4. *Сікора Л.С.* Лазерний контроль динаміки розчинності комплексних хімічних сполук в реакторах технологічних систем / Л.С. Сікора, Н.К. Лиса // ЗНП, Інститут проблем моделювання в енергетиці. – 2008. – Вип. 46. – С.129-134.
5. *Сікора Л.С.* Лазерний контроль якості трансформаторних олів на основі ефекту вимушеного розсіяння лазерного променя / Л.С. Сікора, Н.К. Лиса // ЗНП, Інститут проблем моделювання в енергетиці. – 2008. – Вип. 47. – С.74-81.
6. *Сікора Л.С.* Лазерні фотометри для дослідження динаміки активних розчинів та хімічних реакцій / Л.С. Сікора, Н.К. Лиса // ЗНП, Інститут проблем моделювання в енергетиці. – 2007. – Вип. 44. – С.87-92.
7. *Сікора Л.С.* Інформаційні аспекти створення експертних систем для оцінки хімічної взаємодії складних компонентів в екстремальних умовах / Л.С. Сікора, Н.К. Лиса // Моделювання та інформаційні технології. – 2007. – Вип. 44. – С.131-135.
8. *Сікора Л.С.* Модифікація моделі Аткинсона функціонування механізму пам'яті / Л.С. Сікора, Н.К. Лиса, І.О. Малець // ЗНП, Інститут проблем моделювання в енергетиці. – 2007. – Вип. 42. – С.157-161.
9. *Сікора Л.С.* Когнітивна психологія інтелекту для синтезу тестів відбору оперативного персоналу АСУ / Л.С. Сікора, Р.Л. Ткачук, І.Р. Манишин, Н.К. Лиса // ЗНП, Інститут проблем моделювання в енергетиці. – 2007. – Вип. 42. – С.161-163.
10. *Берсяган А.А.* Анализ данных и процессов / А.А. Берсяган // -СПБ-Питер 2009- 512с.

Поступила 12.03.2014р.