

Р. Л. Ткачук, к.т.н., доцент, ЛДУ БЖД кафедри цивільного захисту та комп'ютерного моделювання екогеофізичних процесів

## ЛОГІКА ІНТЕРПРЕТАЦІЇ СИТУАЦІЙ ПРИ ФОРМУВАННІ ЦІЛЕОРІЄНТОВАНИХ РІШЕНЬ

**Анотація.** В статті розглянуто базові аспекти логічних інтерпретацій ситуацій, які виникають в об'єкті управління, при дії факторів загроз, та способи знаходження послідовних рішень в термінальній часі для їхньої компенсації.

**Аннотация.** В статье рассмотрены базовые аспекты логических интерпретаций ситуаций, которые возникают в объекте управления, при действии факторов угроз, и способы нахождения последовательных решений в терминальном времени для их компенсации.

**Annotation.** In the article some aspects of the logical interpretation of situations, which arise in the facility management, at the factors of threats and means of consistent decisions in the individual period of time for their compensation were considered.

**Ключові слова:** знання, логіка, часовий інтервал, інтерпретація, мислення.

**Ключевые слова:** знания, логика, часовой интервал, интерпретация, мышление.

**Key words:** knowledge, logical, time interval, interpretation, thinking.

**Актуальність.** Проблема прийняття рішень в екстремальних ситуаціях характерна для всіх системних структур ієрархічного типу – виробничих, енергетичних, хіміко-технологічних, авіаційних комплексів, газотранспортних систем, залізничного і автомобільного транспорту.

Кризи і ризикові ситуації виникають або в процесі накопичення факторів або їхньої сукупної дії в термінальній області поточного часу, що вимагає від оператора відповідних вмінь та навиків для забезпечення стабільного, безаварійного функціонування об'єкту. Згідно з цільовою задачею термінального управління необхідно виділити типи мислення при оцінюванні ризиків та прийнятті рішень:

- образне мислення при оцінюванні ситуації в системі;
- логіко-аналітичне мислення при розумінні розвитку ситуації;
- сценарно-логічне розгортання подій як спосіб когнітивно-порядкованого мислення.

Стратегії управління такими системами, в умовах ризику, плани і тактика дій повинні передбачати способи недопущення таких ситуацій, що здатні дезорієнтувати оператора. В процесі професійної підготовки оператор повинний вміти оцінювати ситуаційну обстановку та її динаміку за інформаційними та системними індикаторами ознак, що формуються на підставі інформаційних та логічних методів темпорального аналізу. З другого боку необхідно виявити який з типів мислення, при опрацюванні інформації

оператором, найбільш оптимально підходить для прийняття оперативних рішень за короткий термінальний час – образно-сценарний, логічний чи їх комплексне поєднання [4, 11].

### Модель ситуації

Нехай  $\{S\} = \{Sit Si \mid t_i, t_i \in T_m\}$  – множина ситуацій в об’єкті контролю і управління,  $\{I\}$  – множина інформаційних даних,  $\{P\}$  – множина предикатів опису ситуацій,  $\{Y\}$  – ситуаційний інформаційний простір.

Відповідно, ситуаційний інформаційний опис будується з використанням предикатів:  $\forall u \in Y : Zsit(u)Ci = F_z \langle u, S, P \rangle$ , де  $F_z$  – функція опису ситуаційної задачі в системі. Розв’язати задачу, значить побудувати відповідну процедуру і алгоритм досягнення мети.

Розглянемо деякі аспекти в структурі логічно-аналітичного способу мислення оператора в процесі прийняття рішень [2-6, 9-11].

Інтерпретація ситуації. Процес формування рішень в кризовій ситуації ґрунтується на відборі даних, їх опрацюванні, виявленні важливих ознак, інтерпретації та формуванні і виконанні рішень.

### **Задача 1**

Інтерпретація з пустими іменами.

Для цієї процедури виділяється множина параметрів  $U_s \subset U$ , які відповідають непустим в процесі інтерпретації, змістом ( $I_s \subset I$ ) – пусті імена.

Атомарна інтерпретація  $s : E_s \rightarrow \{0,1\}$  задається у вигляді умови:  $(P(a_1 \dots a_n) \in F_s) \leftrightarrow \{a_1 \dots a_n\} \subset U_s$  – еквівалентності логічних виразів.

Розширення інтерпретації на множину правильних формул  $F_s$ , для якого є характерними:  $(A \in F_s) \leftrightarrow |A| \subset I_s$ , а словник  $|A|$  виражається як:

1.  $|Pa_1 \dots a_n| = \{a_1 \dots a_n\} \cap I$ ;
2.  $|c(A_1 \dots A_n)| = \bigcup_{i \leq n} |A_i|$ ;
3.  $|(x)A| = |A|$ ;
4.  $(x)A \triangleq \forall xA$ , де  $a_1$  – елементи,  $A_i$  – множини.

Атомарний словник визначається у вигляді адитивних структур опису об’єкта:

1.  $|Pa_1 \dots a_n| = \{Pa_1 \dots a_n\}$ ;
2.  $|c(A_1 \dots A_n)| = \bigcup_{i \leq n} |A_i|$ ;
3.  $|(x)A| = \bigcup_{a \in I} [A_a^x]$ .

## Задача 2

Інтерпретація предикатного опису з дефектними іменами.

Приймається до уваги змістовна різниця тверджень з пустими іменами, що приводить до різних оцінок змісту.

Базис оцінок для отриманої структури даних –  $F_S$  – множина оцінюваних атомів, які представляють ситуацію. Якщо  $(S \rightarrow a)$  – інтерпретація, то можливо наступне трактування –  $(Pa \in E_S) \wedge (Qa \in E_S)$  тобто атом не включено в  $E_S$ .

Множина дефектних параметрів  $I(A, s)$  опису ситуації:

$I(A, s) = \{a : \exists \alpha = Pa_1 \dots a_n, a \in \{a_1 \dots a_n\}, \alpha \in E_S \cap [A]\}$ , відповідно маємо наступні еквівалентності та висновки:

1.  $(A \in E_S) \leftrightarrow I(A, s) = \emptyset$ ;
2.  $(a = b) \leftrightarrow \{a, b\} \in I_S$ ;
3.  $(Pab \in F_S) \Rightarrow (a, b) \in U_S$ ;
4.  $(Pab \in F_S) \Rightarrow (a = a) \wedge (b = b), b \in E_S$ .

Отже маємо пресупозицію  $P(ab)$  – на основі предикату:

$$P(ab) \in F_S \rightarrow (a = a) \in F'_S;$$

$$P(ab) \supseteq (a = a);$$

$$a \in |A| \rightarrow (A \supseteq (a = a)).$$

Предикат існування визначає входження елемента в множину:

$$Ex(a) = \neg(x) \sim (x = a) \text{ – тотожність};$$

$$Ex(a) \Leftrightarrow (a = a) \text{ – еквівалентність.}$$

Інтерпретація з дефектними атомами вимагає семантичної координації предиката рівності з другими предикатами, які описують ситуацію, задається:

$$a \in I(A, S) \equiv \exists Pa \in [A] \wedge Pa \in E_S \mapsto (a = a) F'_S$$

В загальному вигляді маємо наступну інтерпретацію:

$$(A \in F_S, a \in [A]) \Rightarrow (a = a) F'_S \text{ тобто одержимо:}$$

$$(a \in [A]) \rightarrow (A \supseteq (a = a)) \text{ і в кінцевому випадку будемо мати:}$$

$$(\forall a \in [A])(A \supseteq Ex(a)) \text{ – умови входження елемента } a.$$

**Означення 1.** Квантифікацією є скорочений запис формул з пропозиціональними зв'язками  $\exists(x)P(x) \equiv (Pa_1 \wedge Pa_2 \wedge \dots Pa_n), \{a_1 \dots a_n\} \in I$ , відповідно, встановлюються властивості класів правильних формул для:

$$\exists(x)A \in F_S \leftrightarrow (\forall b \in I)(A_b^x \in F_S);$$

$$\exists(x)A \in F'_S \leftrightarrow (\forall b \in I)(A_b^x \in F'_S);$$

$$\exists(x)A \in F_S^2 \leftrightarrow (\forall b \in I)(A_b^x \in F_S^2).$$

Хінтиковські множини  $M$  доповнюються умовами для кванторів:

$$1. (x)A \in M \rightarrow A_b^x \in M, \forall b \in I;$$

$$2. \sim(x)A \in M \rightarrow \sim A_b^x \in M, \exists b \in I;$$

$$3. \neg(x)A \in M \rightarrow \neg A_b^x \in M, \exists b \in I;$$

$$4. ?(x)A \in M \rightarrow ?A_b^x \in M, \forall b \in I, \text{ де } ? \text{ тип квантора } (\exists, \forall).$$

Словник. Відкритий атомарний словник формули для кванторної мови визначається для лінгвістичної структури ознак:

$$|-A-| = \{A\}, A \in E;$$

$$|-c(A_1 \dots A_n)-| = \bigcup_{i \leq n} |-A_i-|;$$

$$|-nA-| = \emptyset; \quad |-(x)A-| = \bigcup_{b \in I} |-A_b^x-|.$$

Кванторні правила. Кванторні правила виводу для аналітичних таблиць мають вигляд:

$$П_1: \frac{\forall xA, b \in I}{A_b^x};$$

$$П_4: \frac{? \forall xA, b \in I}{? \forall A_b^x};$$

$$П_2: \frac{\sim \forall xA, b \in I}{\sim A_b^x};$$

$$П_5: \frac{Aa}{a = a};$$

$$П_3: \frac{\neg \forall xA, b \in I - [M]}{\neg A_b^x};$$

$$П_6: \frac{Aa \quad a = b}{Ab}.$$

$$A_x^a, A_b^x \text{ – результат підставки змінних } \left( \begin{array}{cc} a & x \\ \uparrow & \uparrow \\ x & b \end{array} \right)$$

**Означення 2.** Дескрипція  $\hat{=} [((x))A, \forall x \in K, A_b^x \in F]$  – як предикатний опис. Дескрипція є описом параметра з множини  $I$ , має статус параметра і може підставлятися в формулу замість кванторної змінної або параметра і поповнювати клас  $F$  формулами виду:  $A((x))B \in F$  (той  $x$ , який відповідає  $A$ )  
 $\equiv ((x))A.$

Клас тверджень з дескрипцією формується на підставі:

$$1. P(a_1 \dots a_n) \in F, a_i \in I, P \in \Pi, \Pi \text{ – предикат формули};$$

$$2. c(A_1 \dots A_n) \in F, A_i \in F, c \in C, C \text{ – клас, зв'язок};$$

3.  $((x))A \in D; A_a^x \in F, a \in I$  – належність;

4.  $At \in F; A_t^t \in F, t \in I \cup D, a \in I - t$  – об'єднання (адитивність).

Ввід кванторів у формули ґрунтується на процедурі оцінки ступеня загальності та існування:

$$\exists x A = A(((x))A);$$

$$(x)A = \sim \exists x \sim A.$$

$I \cup D$  – терм з активною структурою.

Функція вибору параметра на основі дескрипції ґрунтується на оцінці імені в описі ситуації:

1.  $v: 2^I \rightarrow I, p \in I$  – пуге ім'я;

2.  $v(M) \subset M \subset I', I' = I - \{p\}$ ;

3.  $v(M) \neq p \leftrightarrow M \neq \emptyset, ((x))A = v(\{b: A_b^x \in F_s^x\})$ .

Властивості функції вибору з елементів множини  $M$ :

$$v(M) \neq p \leftrightarrow \{v(M)\} = (M \wedge M \neq \emptyset), F_s^K: (K = Q, I, Z).$$

Властивості функції  $F$  на множині  $F_s^K$  задаються у вигляді:

$$A(((x))B) \in F_s^K \leftrightarrow A(v(\{d \in B_a^x \in F_s^x\})) \in F_s^K.$$

Доповнення  $X$  – множини з невизначеними дескрипціями формується на підставі операції еквівалентності і квантифікації:

$$A(((x))B) \in M \leftrightarrow \{A_a^x, B_a^x \in M\}, \exists a \in I';$$

$$\sim A(((x))B) \in M \leftrightarrow \{\sim A_a^x \in M \vee \sim B_a^x \in M\}, \forall a \in I';$$

$$\neg A(((x))B) \in M \leftrightarrow \{\neg A_a^x \in M \vee \neg B_a^x \in M\}, \forall a \in I';$$

$$?A(((x))B) \in M \leftrightarrow (?A_a^x \in M), \exists a \in I'.$$

Відповідно, будується атомарний та індивідуальний словник з дескрипціями для конструктивного опису ситуацій:

$$1. [A((x))B] = \bigcup_{b \in I} [B_b^x] \bigcup_{a \in I} [A_a^x];$$

$$2. [A((x))B] = |A| \cup |B|, \text{ де } a_i, b_i, B_b^x, A_a^x \text{ – атомарні компоненти}$$

словника з певною структурою перенесення змісту предметної області.

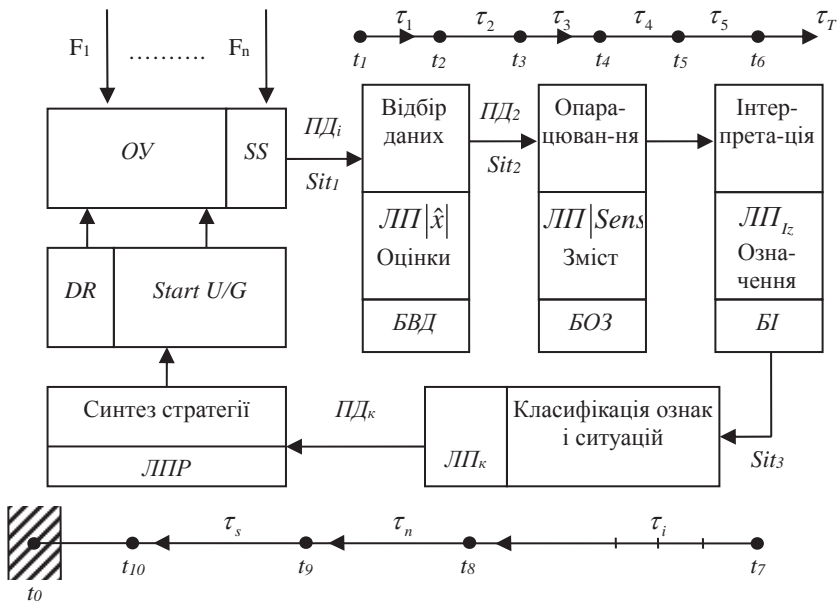


Рис. 1. Схема темпоральних і логічних перетворень при оцінюванні ситуації і прийнятті рішень. *OV* – об’єкт управління, *SS* – сенсорна система, *БВД* – блок відбору даних, *БОЗ* – блок оцінки, *БІ* – блок інтерпретації змісту, *ЛП<sub>к</sub>* – логічний процесор класифікації ознак на підставі правил (*ПА–T<sub>0</sub>*), *ЛПР* – логічний процесор синтезу стратегій прийняття рішень.

Правила для аналітико-табличних логістичних обчислень, які забезпечують логічний визначник при аналізі і оцінці ситуацій, при комплексному оцінюванні атомарних ознак з потоку ситуаційних даних (*ПА–T<sub>0</sub>*):

$$\begin{aligned}
 \Pi_1 &: \frac{A(((x))B), a \in I' - |M|}{A_a^x, B_a^x}; & \Pi_2 &: \frac{\sim A(((x))B), a \in I'}{\sim A_a^x | \sim B_a^x}; \\
 \Pi_3 &: \frac{\neg A(((x))B), a \in I'}{\neg A_a^x | \neg B_a^x, a \in I'}; & \Pi_4 &: \frac{?A(((x))B), a \in I' - |M|}{?A, Ba}; \\
 \Pi_5 &: | \Rightarrow A(((x))B) > \rightarrow Ex(((x))B).
 \end{aligned}$$

Відповідно, до структури системи [1, 7-8, 11] будемо діаграму логічних та інформаційних перетворень, яка представлена на рис. 1.

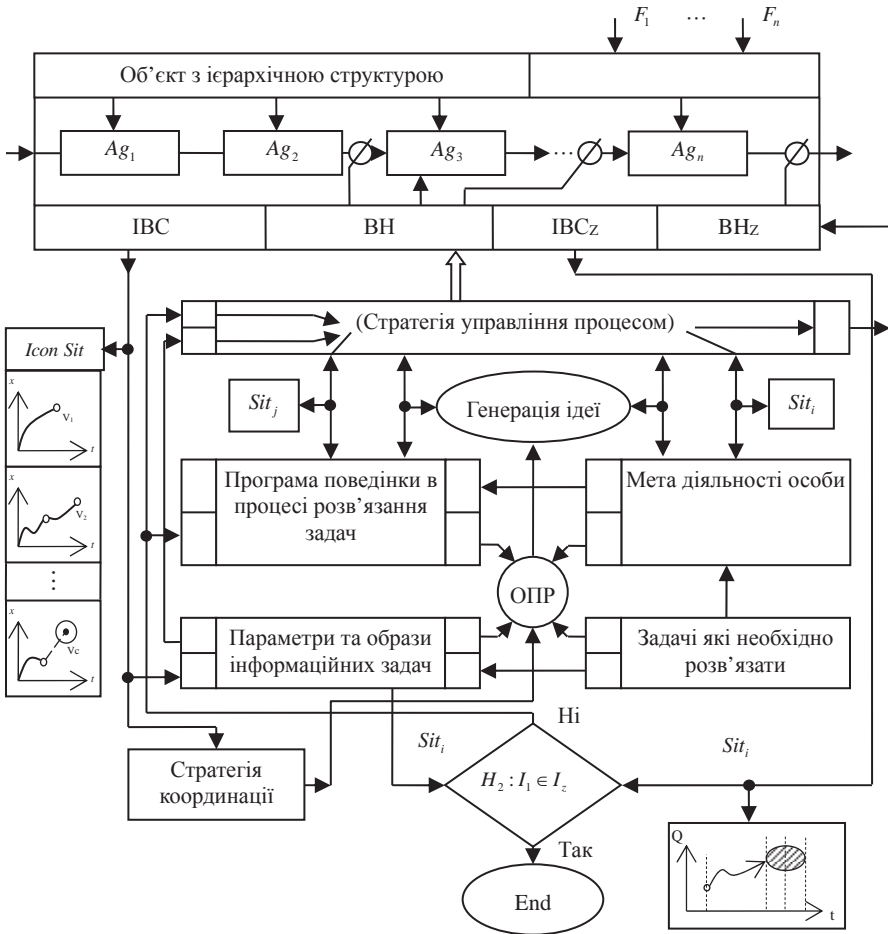


Рис. 2. Логічна схема формування структури процесу прийняття рішень.  $Ag_i$  – агент ОУ, ІВС – інформаційно-виміррювальна система, ВМ – виконавчий механізм,  $F_i$  – фактори збурень,  $Sit$  – ситуація,  $Icon\ Sit$  – образ ситуації, ОПР – ядро когнітивної системи інтелектуального агента – особи яка приймає рішення.

Відповідно до схеми темпоральних і логічних перетворень (рис. 1) створена схема логічних методів формування процесу (процедури) прийняття термінальних рішень, в умовах ризику, оператором, на підставі використання моделі інтелектуального когнітивного агента (рис. 2). В запропонованій схемі врахована оцінка ситуацій та мета формування задач і способи її розв'язання, а також координація в процесі дії збурень і зміни ситуації [1, 4, 7-8, 11].

**Висновок.** На основі індивідуального сприйняття часових інтервалів та формування процедур прийняття термінальних рішень проведено теоретичний аналіз базових структурних понять логіки мислення оператора, формування системи знань та їх інформаційної інтерпретації. Описана динаміка логічних процесів, які відповідають за формування стратегії прийняття цілеорієнтованих рішень, що сприяє їх кращому розумінню та дає змогу цілеспрямовано впливати на підготовку персоналу для подальшої успішної діяльності в кризових ситуаціях.

1. *Гладун В. П.* Планирование решений / В. П. Гладун. – К.: Наук. думка, 1987. – 168 с.
2. Доказательство и понимание / [М. В. Попович, С. Б. Крымский, А. Т. Ишмуратов и др.; Отв. ред. М. В. Попович]; АН УССР, Ин-т философии. – Киев: Наук. думка, 1986. – 311 с.
3. *Дуцяк І. З.* Методи формування гіпотез: Монографія / І. З. Дуцяк. – К.: Видавничо-поліграфічний центр “Київ. ун-т”, 2006. – 173 с.
4. Інформаційні концепції розробки логіко-когнітивних моделей інтелектуальної діяльності в умовах ризику / Л. С. Сікора, Р. Л. Ткачук, М. С. Антоник, Л. Пюрко, Р. Таланчук, Б. Якимчук // Моделювання та інформаційні технології: Зб. наук. пр. – К.: ІПМЕ ім. Г.Є. Пухова НАН України, 2014. – Вип. 72. – С. 63-73.
5. *Ишмуратов А. Т.* Логические теории временных контекстов: (Временная логика) / А. Т. Ишмуратов. – Киев: Наук. думка, 1981. – 150 с.: ил.
6. *Копнин П. В.* Диалектика, логика, наука / П. В. Копнин. – М. Наука 1973. – 464 с.
7. *Модель Б. И.* Элементы теории многошаговых процессов последовательного выбора решений / Б. И. Модель; ред. В. И. Бабицкий; АН СССР, Ин-т машиноведения им. А. А. Благоднарова. – М.: Наука, 1985. – 92 с.
8. *Поспелов Д. А.* Логико-лингвистические модели в системах управления / Д. А. Поспелов. – М.: Энергоатомиздат, 1981. – 232 с.
9. Пути формирования нового знания в современной науке / С. Б. Крымский, Б. А. Парахонский, М. В. Попович; [и др.], АН Украинской ССР, Ин-т философии. – Киев: Наукова думка, 1983. – 229 с.
10. *Смирнов В. А.* Логические методы анализа научного знания / В. А. Смирнов; Отв. ред. В. Н. Садовский, В. А. Бочаров; Рос. акад. наук. Ин-т философии. – М.: УРСС, 2002. – 263 с.: ил.
11. *Ткачук Р. Л.* Логіко-когнітивні моделі формування управлінських рішень інтегрованими системами в екстремальних умовах: [посібник] / Р. Л. Ткачук, Л. С. Сікора. – Львів: Ліга-Прес, 2010. – 404 с.: схеми, табл., іл.

*Поступила 27.03.2017р.*