

КОНТРОЛЬ ВТРАТ ЕНЕРГІЇ В ТЕХНОЛОГІЧНОМУ ОБЛАДНАННІ

Abstract. This article addresses the challenge of controlling excess energy losses in technological energy-consuming equipment is being researched. The solution lies in the rational choice of the computational model and the construction of a specialized computing device on its basis.

Сучасні промислові підприємства надзвичайно зацікавлені в підвищенні власної конкурентоспроможності шляхом зменшення долі енерговитрат в собівартості продукції, або послуг, що надаються. Для цього вони вимушені впроваджувати більш досконалі технології, відповідне обладнання та організаційні заходи у вигляді служб енергетичного менеджменту [1]. Але нове обладнання з часом втрачає початкову енергоефективність через появу наднормативних енерговтрат, викликаних різноманітними дефектами, використанням невідповідної сировини, зміною обсягів виробництва і таке інше. Створенню засобів оперативного контролю наднормативних втрат енергії в технологічному обладнанні присвячена ця стаття.

Енергетичний менеджмент, побудований на основі циклу управління PDCA (Plan-Do-Check-Act) включає в себе комплекс вимірювань, які проводяться з метою підтвердження мінімально можливого рівня енергоспоживання підприємства [2]. Для проведення таких вимірювань та послідуячого аналізу їх результатів зараз використовуються автоматизовані системи енергомоніторингу (АСЕМ). Так, відома автоматизована система енергомоніторингу, яка охоплює бюджетні заклади міста Києва, забезпечує автоматизований облік витрат енергоресурсів, а також збір інформації про аварійні сигнали та температури повітря в середині приміщень. Основним завданням системи є контроль ефективності споживання та раціонального використання паливно-енергетичних ресурсів [3].

Для моніторингу енергоспоживання технологічного обладнання на підприємствах використовуються інші засоби, побудовані на основі системи SCADA та споріднених з нею систем ВАС, DCS, ERP, BMS, які дозволяють організувати у реальному масштабі часу обмін даними з контролерами обліку витрат енергоносіїв та технологічних параметрів [4], їх архівування та відображення в зручній формі. До таких систем, наприклад, відноситься автоматизована система енергомоніторингу «АІС Енергосервіс: облік, контроль, економія», яка має можливість контролю базового рівня споживання, лімітів та інших контрольних параметрів, прогнозування споживання або економії ресурсів, відстеження фактичної економії та інших заходів. Відомі інші автоматизовані системи контролю і комерційного обліку

енергоресурсів (АСКОЕ, ЛУЗОД), які роблять прозорим облік усіх видів енергоресурсів по усім ланкам виробництва.

Усі ці системи автоматизованого моніторингу енергоспоживання підтримують енергетичний менеджмент на підприємствах, або в житлово-комунальному господарстві. Однак в усіх відомих системах не передбачена можливість оперативного діагностування поточного енергетичного стану обладнання, яке приймає участь в технологічному процесі та прогнозування його змін. Енергетичний стан обладнання характеризується його енергетичною ефективністю та може приймати значення енергоефективний, або не енергоефективний, в залежності від розміру наднормативних втрат енергії. Система моніторингу з функцією діагностування енергетичного стану обладнання повинна визначити його енергетичний стан, порівнявши рівень втрат енергії з допустимим значенням та, у випадку його енергетичної неефективності, виявити причину та оповістити про це обслуговуючий персонал.

Для оперативного діагностування енергетичного стану обладнання, задіяного в технологічному процесі, розроблено спосіб контролю енергоспоживання на основі єдиного параметру – інтенсивності втрат енергії в обладнанні та підвищення ефективності загального енерговикористання по результатах аналізу інтенсивності втрат енергії по усьому технологічному обладнанні виробничої системи.

Спожита в технологічному процесі енергія складається з двох частин – нормативної витрати, мінімально необхідної для проведення технологічного процесу енергії $E_{\text{норм}}$ та наднормативних втрат ΔE .

$$E = E_{\text{норм}} + \Delta E.$$

Втрати енергії в технологічному обладнанні завжди присутні. Але, при моніторингу, їх умовно можна розподілити на нормативні і наднормативні. Нормативні втрати це втрати притаманні кожному технологічному процесу, зазвичай входять до складу нормативної енергоемності виробленого продукту, або наданої послуги і визначаються згідно з прийнятими методиками або настановами [5, 6]. Наприклад, при термообробці деталей присутні нормативні втрати теплової енергії на розігрів печі і можуть бути присутні наднормативні втрати, викликані дефектами в теплоізоляції останньої. При перекачці рідини нормативні втрати частково пов'язані з подоланням сил тертя рідини о внутрішню поверхню трубопроводів, а наднормативні втрати можуть бути викликані наприклад, збільшенням зазору між робочим колесом та направляючим апаратом, або забрудненням трубопроводу.

Наднормативні втрати енергії залежать від різних факторів: в першу чергу від технічного стану обладнання та його розбалансованості, режиму роботи, якості сировини і таке інше. Розмір наднормативних втрат головним чином визначає ефективність енерговикористання для прийнятого

технологічного процесу та вибраного обладнання. Крім того, він дозволяє оцінювати поточний технічний стан обладнання, а також прогнозувати витрати енергії на майбутнє.

Інтенсивність втрат енергії в технологічному обладнанні визначається по аналогії з інтенсивністю енергоспоживання [7] згідно з формулою:

$$e_{\text{шт}} = \Delta E / P$$

де: **P** – обсяг виробленої продукції, або наданих послуг,

ΔE – наднормативні втрати.

Розмір наднормативних втрат **ΔE** можна визначити як різницю між загальною спожитою енергією **E** та її нормативним значенням **E_{норм}** :

$$\Delta E = E - E_{\text{норм}}$$

Нормативні витрати енергії виробничого процесу, в загальному вигляді, розраховуються як добуток питомої нормативної енергоємності та обсягу виробленого продукту. Але, такий підхід до розрахунку суттєво ускладнює схему лічильника наднормативних втрат через необхідність визначення обсягу виробленої продукції, або наданих послуг. Тому прийнято метод розрахунку нормативних витрат через добуток питомої енергоємності одиниці продукту, продуктивності технологічного процесу та часу. У цьому випадку формула розрахунку ненормативних втрат енергії приймає вигляд:

$$\Delta E = E - \sum_{i=1}^{i=n} e_i * p_i * t_i,$$

де: **E** – енергія, фактично спожита на проведення технологічного процесу,
e_i – нормативні, або мінімальні витрати енергії на виробництво одиниці продукції в *i*-му режимі технологічного процесу,
p_i – продуктивність технологічного процесу в *i*-му режимі,
t_i – тривалість роботи обладнання в *i*-му режимі,
n – кількість допустимих режимів роботи.

Така модель розрахунку ненормативних втрат дає можливість побудувати на основі числового лічильника витраченої енергії спеціалізований обчислювальний пристрій для обліку наднормативних втрат енергії. Схема пристрою наведена на рис. 1.

Приклад побудови системи моніторингу енергоспоживання з функцією діагностування енергетичного стану технологічного обладнання наведено на рис. 2. Пристрої для обліку втрат енергії повинні бути розташованими на кожній одиниці енергоспоживаючого обладнання та об'єднані інформаційною мережею. На початку роботи у блок зберігання кожного пристрою повинні бути занесені значення нормативної, або мінімальної енергоємності одиниці продукції, виробленої в кожному з можливих режимів роботи обладнання, що контролюється, за один такт генератора часових імпульсів **ε_{прив}**. Тобто ця

величина розраховується за формулою:

$$\epsilon_{\text{прив}} = \epsilon_i * p_i / T_{\text{ген}},$$

де: $T_{\text{ген}}$ – періодичність генерації тактових імпульсів пристрою.

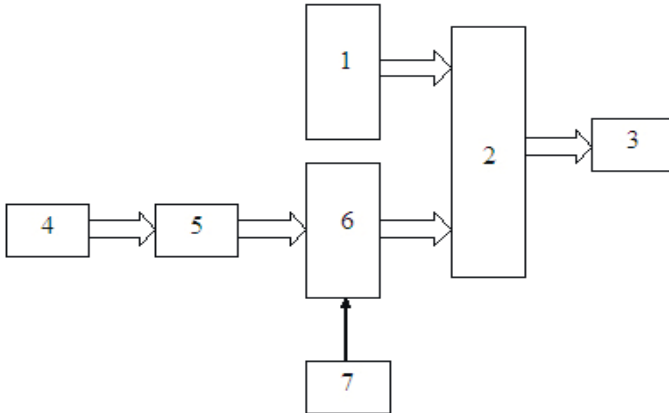


Рис. 1. Функціональна схема спеціалізованого обчислювального пристрою для обліку втрат енергії: 1 – лічильник витраченої енергії; 2 – блок віднімання; 3 – блок індикації, або приєднання до інформаційної мережі; 4 – блок визначення режиму; 5 – блок зберігання; 6 – суматор-накопичувач; 7 – генератор часових імпульсів

Щит управління і індикації 6 дає можливість задавати для пристроїв обліку втрат енергії поточний режим технологічного процесу та контролювати інтенсивність втрат енергії.

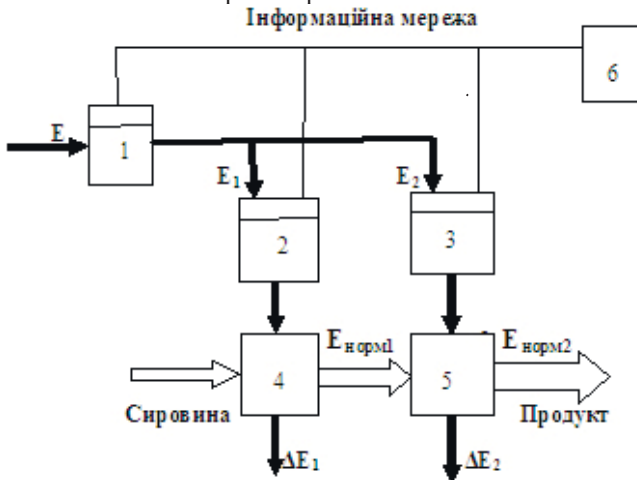


Рис. 2. Схема інформаційних зв'язків та потоків енергії в системі моніторингу енергоспоживання: 1, 2, 3 – пристрої для обліку втрат енергії; 4, 5 – технологічне обладнання; 6 – щит управління і індикації

Використання такої системи на підприємстві для контролю енергоспоживання, і зокрема контролю інтенсивності наднормованих втрат енергії, дозволяє своєчасно виявляти появу відхилень в роботі технологічного обладнання і провести необхідні заходи, або спрогнозувати можливі збитки у випадку їх не проведення.

1. *Евдокимов В.Ф., Борукаев З.Х., Остапченко К.Б.* Компьютерная модель мониторинга энергоэффективности: информационно-технологические аспекты построения // Энергетика та електрифікація. – 2006. – № 11. – С.52-57.
2. *Стогній Б.С., Кириленко О.В., Денисюк С.П.* Енергетичний менеджмент-системний підхід до моніторингу та керуванню енергетичними процесами // Збірник доповідей I Міжнародної науково-практичної та навчально методичної конференції «Енергетичний менеджмент – стан та перспективи розвитку – 2014» 27-29 травня 2014р, Київ.
3. *Лісовик А.В.* Автоматизована система енергомоніторингу. Презентація 2015 р. // [Електронний ресурс]. Київ, – Режим доступу: http://www.solor.gov.ua/ocs/all/prezent_acem2015.pdf – Заголовок з екрану (Дата звернення: 17.10.2017).
4. Автоматизована система моніторингу та керування паливно-енергетичними ресурсами, що споживаються: АІС «Енергосервіс: облік, контроль, економія», <http://www.promo.energoserbic.com/> – Заголовок з екрану (Дата звернення: 17.10.2017).
5. Визначення технологічних витрат електричної енергії в трансформаторах і лініях електропередавання. Методика СОУ-Н ЕЕ 40.1-37471933-54:2011, Київ, Міністерство енергетики та вугільної промисловості України, 2011.
6. Перелік нормативних втрат і виробничо-технологічних витрат нафти, природного газу та газового конденсату під час їх видобування, підготовки до транспортування та транспортування. Міністерство палива та енергетики України Наказ № 604 від 30.09.2004.
7. *Ковалко О.М., Новосельцев О.В., Євтухова Т.О.* Вступ до теорії енергоефективності багаторівневих систем і методи та моделі енергетичного менеджменту в системі житлово-комунального господарства. Київ, 2014, – 252 с.

Поступила 16.10.2017р.

УДК 504.054:622.23.05

Т.М. Яцишин, Івано-Франківськ

АНАЛІЗ ВПЛИВУ НА ДОВКІЛЛЯ ЖИТТЄВОГО ЦИКЛУ НАФТОГАЗОВОЇ СВЕРДЛОВИНИ

Abstract. The life cycle of oil and gas wells have been explored. The main aspects that need to be addressed to increase the ecological safety of the oil and gas industry by the example of the life cycle of the well have been highlighted. In particular, it have been emphasized on the need to control wells in the after-operation period. The proposed approach is based on the principle of continuous improvement that meets the requirements of the quality system.