

## МОСТИ ТА ТУНЕЛІ: ТЕОРІЯ, ДОСЛІДЖЕННЯ, ПРАКТИКА

УДК 691:699.86.002.3

А. Д. МАЛЫЙ<sup>1</sup>, Ю. Я. ПОПУДНЯК<sup>2</sup>, Т. В. УЛЬЧЕНКО<sup>3\*</sup>, Т. В. СТАРОСОЛЬСКАЯ<sup>4</sup>

<sup>1</sup> Каф. «Графика», Днепропетровский национальный университет железнодорожного транспорта имени В. Лазаряна, ул. Лазаряна, 2, Днепропетровск, Украина, 49010, тел. +38 (095) 554 83 32

<sup>2</sup> Каф. «Графика», Днепропетровский национальный университет железнодорожного транспорта имени В. Лазаряна, ул. Лазаряна, 2, Днепропетровск, Украина, 49010, тел. +38 (067) 774 17 47

<sup>3</sup> Каф. «Графика», Днепропетровский национальный университет железнодорожного транспорта имени В. Лазаряна, ул. Лазаряна, 2, Днепропетровск, Украина, 49010, тел. +38 (063) 774 66 58, эл. почта ulchenkotv@ua.ru

<sup>4</sup> Каф. «Графика», Днепропетровский национальный университет железнодорожного транспорта имени В. Лазаряна, ул. Лазаряна, 2, Днепропетровск, Украина, 49010, тел. +38 (066) 791 35 94

### КВАЗИЛИНЕЙНЫЕ ГРАФИЧЕСКИЕ МОДЕЛИ ПРОСТРАНСТВА

**Цель.** Целью настоящей работы является исследование квазилинейных моделей пространства. **Методика.** Вопросы моделирования пространства, в том числе построение графических плоскостных моделей пространства, актуальны, как в теоретическом плане, так и в плане применения исследованных на их основе нелинейных поверхностей для конструирования технических форм деталей и агрегатов рабочих органов строительных машин, срединных поверхностей оболочек, поверхностей турбулентных лопаток и др. **Результаты.** В статье решались задачи: 1. каким требованиям должны удовлетворять проецирующие кривые, другими словами, какого типа кривые могут быть использованы для создания квазилинейной модели пространства; 2. исследовалось пространственное преобразование, порождаемое квазимоделью преобразования двух совмещенных пространств; поданы конструктивные способы осуществления указанного преобразования на эюре Монжа. **Практическая значимость.** Рассмотренное преобразование пространства может быть применено для конструирования технических форм, поверхностей сложных деталей и конструкций для строительства тоннелей и мостов.

**Ключевые слова:** моделирование пространства; квазилинейные модели; преобразование пространства; нелинейные поверхности; графическая конструкция; аксиоматическая конструкция

#### Постановка проблемы

Вопросы моделирования пространства, в том числе построение графических плоскостных моделей пространства, актуальны, как в теоретическом плане, так и в плане применения исследованных на их основе нелинейных поверхностей для конструирования технических форм деталей и агрегатов рабочих органов строительных машин, срединных поверхностей оболочек, поверхностей турбулентных лопаток и др.

#### Анализ предварительных исследований

Проведенный анализ использования прямолинейных конгруэнций в целях проецирования исследован довольно полно [1], [2], [3], [4], [6] а применение конгруэнций кривых – в отдельных, частных случаях [7] и указал на проблемы использования

#### Цель работы

Целью настоящей работы является исследование квазилинейных моделей пространства

#### Изложение основного материала

Любая графическая модель точечного пространства состоит из двух частей: графической конструкции, моделирующей произвольную точку пространства, и аксиоматической, содержащей сведения об аппарате отображения, с помощью которого получена графическая конструкция модели. Например, в методе двух изображений графической конструкцией, моделирующей произвольную точку трехмерного пространства, является пара символизированных точек, лежащих на одной прямой плоского пучка прямых, а аксиоматическая содержит данные об аппарате проецирования. В частном случае метода двух изображений – методе Монжа графической частью модели точки про-

## МОСТИ ТА ТУНЕЛІ: ТЕОРІЯ, ДОСЛІДЖЕННЯ, ПРАКТИКА

пространства является пара точек лежащих на одной прямой перпендикулярной к фиксированной прямой плоскости отображения. Аксиоматическая часть содержит сведения о том, что в этом методе проецирования на плоскости проекций ортогональное и способ совмещения плоскостей проекций в одну плоскость.

Внесем добавление в аксиоматическую часть модели Монжа. Будем считать, что пара прямоугольных проекций  $A_1, A_2$  точки  $A$  пространства  $R^3$ , получена проектированием элементами прямолинейных или криволинейных конгруэнций линии иной точки  $A'$  пространства  $R^3$  (рис. 1).

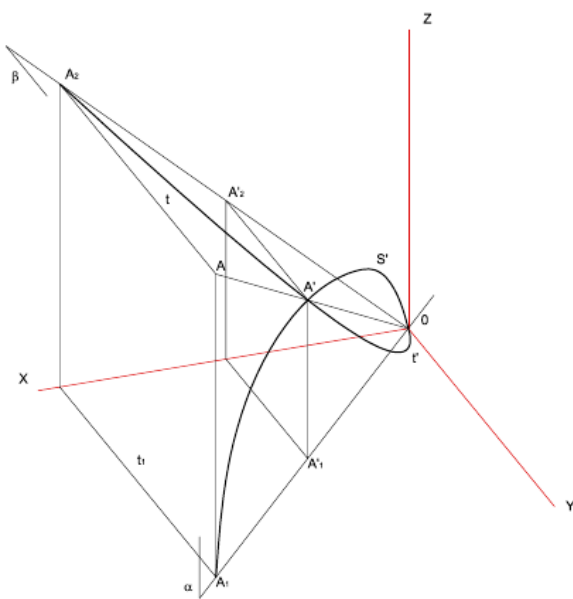


Рис. 1. Аксиоматическая модель Монжа

В этом случае как бы линейная, по своей графической конструкции модель, будет моделью нелинейных образов пространства (квазилинейная).

Целью настоящей работы является исследование квазилинейных моделей пространства для случая, когда проецирующие кривые  $s'i, t'i$  (см. рис. 1) являются плоскими, расположенными в пучках плоскостей с осями  $Oz$  и  $Oy$  соответственно и преобразования пространства  $R$  в совмещенное с ним пространство  $R'$  и наоборот.

Для достижения этой цели необходимо решить задачи:

1. Каким требованиям должны удовлетворять проецирующие кривые, другими словами, какого типа кривые могут быть использованы

для создания квазилинейной модели пространства.

2. Исследовать синтетически и аналитически пространственное преобразование, порождаемое квазимоделью преобразования двух совмещенных пространств.

3. Дать конструктивные способы осуществления указанного преобразования на эпюре Монжа.

В качестве проецирующей линии будем использовать алгебраические кривые. Они должны удовлетворять двум требованиям. Во-первых каждая такая кривая должна пересекать соответствующую плоскость проекций только в одной точке, кроме точки  $O$  (см. Рис. 1). Иначе модель не будет однозначной. Следовательно для каждой кривой  $s'i, t'i$  точка  $O$  должна быть  $(n-1)$ -кратной точкой кривой порядка  $n$ .

Во вторых, каждая из этих кривых должна обладать свойством, распадаться в плоскостях проекций на прямые  $s'i_2, t'i_2$  и оси  $Oz$  и  $Oy$ , считаемы  $(n-1)$  раз соответственно. Графическая конструкция изображенная на рис. 1 допускает такую возможность. В самом деле, если плоскость  $\alpha$  вращать вокруг оси  $Oz$  в направлении к плоскости  $xOz$ , то расстояние между соответственными точками  $A$  и  $A'$  будет уменьшаться, кривая  $s'i$  порядка  $n$  будет становиться все «круче», а при совмещении плоскости  $\alpha$  с плоскостью  $Oz$  она распадется на прямую  $s'i_2$  и ось  $Oz$ , считаемую  $(n-1)$  раз, так как точка  $O$   $(n-1)$ -кратна.

Указанным требованиям удовлетворяют плоские кривые, задаваемые уравнениями:

$$F_n(x, y) + F_{n-1}(x, y) = 0 \quad (1)$$

относительно декартовой прямоугольной системы координат с началом координат в точке кратности  $(n-1)$ . В уравнении (1)  $F_n$  и  $F_{n-1}$  – однородные многочлены относительно  $x$  и  $y$  степени  $n$  и  $(n-1)$  соответственно.

Для проецирования элементов пространства на две плоскости проекций можно использовать любую пару конкретных кривых (1) одного и того же порядка или разных порядков. Можно также использовать проецирование на одну плоскость проекций кривой (1), на другую – лучами линейной конгруэнции прямых.

Изучим модель, в которой проецирование на фронтальную плоскость проекций осуществля-

## МОСТИ ТА ТУНЕЛІ: ТЕОРІЯ, ДОСЛІДЖЕННЯ, ПРАКТИКА

ется лучами параболической линейной конгруэнции с фокальной прямой  $Oy$  (рис. 2) перспективными относительно плоскости  $xOz$  ( $\Pi_2$ ) множеству фронтально проецирующих прямых.

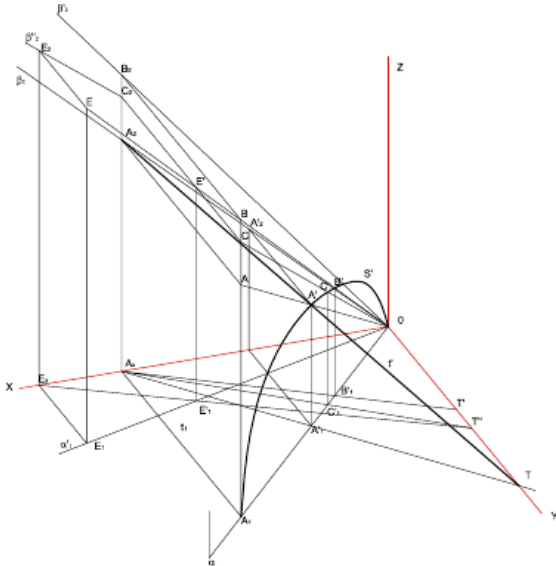


Рис. 2. Проецирование на фронтальную плоскость лучами параболической линейной конгруэнции с фокальной прямой  $Oy$

Проецирование на горизонтальную плоскость проекций  $xOy$  ( $\Pi_1$ ) будем осуществлять множеством коник  $s'$  касательных в начале координат оси  $Oz$  и перспективных относительно горизонтальной плоскости проекций множеству горизонтально проецирующих прямых.

Зададим в системе двух взаимно перпендикулярных плоскостей проекций произвольную точку  $A$  (см. рис. 2) и проведем через нее две проецирующие плоскости,  $\alpha$  – горизонтально проецирующую,  $\beta$  – фронтально проецирующую, проходящие через оси  $Oz$  и  $Oy$  соответственно. Соединив точку  $A$  с началом координат  $O$ , получим линию пересечения этих плоскостей  $OA$ . В плоскости  $\beta$  через фронтальную проекцию  $A_2$  точки проведем произвольную прямую  $t'$ , которая пересечет ось  $Oy$  в какой-то точке  $T$ . Прямая  $t'$  пересечет линию  $OA$  в точке  $A'$ . Точка  $A'$  определит единственную конику  $s'$  касательную к  $Oz$  в точке  $O$  и к проецирующей прямой  $AA'$  в точке  $A_1$ .

Примем конику  $s'$  и прямую  $t'$  за обобщенные проецирующие линии на  $\Pi_1$  и  $\Pi_2$  соответственно. В таком случае с прямоугольными

проекциями  $A_1, A_2$  совпадут обобщенные проекции другой точки  $A'$ , т. е. прямоугольные проекции точки  $A$  становятся моделью иной точки пространства  $R^3$  совмещенного с пространством  $R^3$ .

В плоскости  $\alpha$  устанавливается взаимно-однозначное центральное преобразование с центром  $O$ , в котором горизонтально проецирующей прямой  $AA_1$  соответствует коника  $s'$  и наоборот. В плоскости  $\beta$  в этом преобразовании соответственным является фронтально проецирующая прямая  $AA_2$  и прямая  $t'$ .

Вращая плоскость  $\alpha$  вокруг оси  $Oz$  будем получать новые точки  $A'_i$  аналогичные точке  $A'$  и новые коники  $s'_i$ , которые составят непрерывный каркас поверхности  $\Gamma'$  соответственной дважды проецирующей плоскости  $A_1AA_2$ . Поверхность  $\Gamma'$  будем называть обобщенной проецирующей поверхностью. Это будет линейчатая поверхность третьего порядка.

Действительно рассмотрим линейную конгруэнцию  $Kg_{1,1}$  первого порядка и первого класса с фокальными прямыми  $Oy$  и  $A_2Ax$ . Коника  $s'$  погруженная в эту конгруэнцию выделит линейчатую поверхность, порядок которой равен сумме класса и порядка  $Kg_{1,1}$  и порядка погружаемой в конгруэнцию кривой т. е. порядок поверхностей равен  $1+1+2=4$ . Поскольку коника  $s'$  пересекает фокальную прямую  $Oy$ , то в этом случае порядок поверхностей снизится на единицу. Таким образом, обобщенная проецирующая поверхность  $\Gamma'$  – третьего порядка. Любая плоскость пересекает такую поверхность по кривой третьего порядка  $\gamma'$ . В плоскостях  $\alpha_i$  эта кривая распадается на конику  $s'_i$  и ось  $Oz$ . В горизонтальной плоскости проекций кривая  $\gamma'$  распадается на три прямые –  $A_1Ax$  и дважды считаемую ось  $Oy$ . Во фронтальной плоскости проекций она также распадается на три прямые  $A_2Ax$  и дважды считаемую ось  $Oz$ .

Исследуем вопрос, что представляет собой множество прямых  $t'_i$  пространства? Это важно для построения соответственных точек произвольным точкам пространства.

В плоскости  $\beta$  лежит пучок прямых с центром  $T$ , т. е. плоскости  $\beta$  соответствует точка  $T$ , как центр пучка прямых. Проведем плоскость  $\beta'$  и возьмем в ней точку  $B$ , лежащую на одной горизонтально проецирующей прямой с точкой  $A$ . Точке  $B$  на конике  $s'$  соответствует точка  $B'$  (рис. 3).



## МОСТИ ТА ТУНЕЛІ: ТЕОРІЯ, ДОСЛІДЖЕННЯ, ПРАКТИКА

- И. С. Джапаридзе. – Тбилиси, ГПИ, 1964. – № 3. – 96 с.
3. Михайленко, В. Е. Формообразование оболочек в архитектуре [Текст] / В. Е. Михайленко, В. С. Обухова, А. Л. Подгорный. – Киев : Будивельник, 1972. – 205 с.
  4. Иванов, Г. С. К вопросу модулирования алгебраических поверхностей центральными кремновыми преобразованиями [Текст] / Г. С. Иванов // Научные труды Московского лесотехнического института. Взимнозначные соответствия в проектировании машин лесной промышленности. – Москва, 1973. – Вып. 54. – 141 с.
  5. Hohenberg, F. Projektionen proektiver raume [Text] / F. Hohenberg. – Montsch. Math., 1957. – N1. – P. 61.
  6. Малый, А. Д. Система двuoseвых проекций с двойными осями [Текст] / А. Д. Малый, В. С. Обухова // Сборник Прикладная геометрия и инженерная графика. – Киев : Будивельник, 1967. – Вып. V. – 172 с.
  7. Малый, А. Д. Нелинейные преобразования с двумя плоскостями двойных точек [Текст] / А. Д. Малый // Сборник Прикладная геометрия и инженерная графика. – Киев : Будивельник, 1971. – Вып. XII. – 168 с.
  8. Михайленко, В. Є. Інженерна та комп'ютерна графіка [Текст] / В. Є. Михайленко, В. В. Ванін, С. Н. Ковальов. – Киев : Каравела, 2003. – 343 с.

А. Д. МАЛИЙ<sup>1</sup>, Ю. Я. ПОПУДНЯК<sup>2</sup>, Т. В. УЛЬЧЕНКО<sup>3\*</sup>, Т. В. СТАРОСОЛЬСЬКА<sup>4</sup>

<sup>1</sup> Каф. «Графіка», Дніпропетровський національний університет залізничного транспорту імені В. Лазаряна, вул. Лазаряна, 2, Дніпропетровськ, Україна, 49010, тел. +38 (095) 554 83 32

<sup>2</sup> Каф. «Графіка», Дніпропетровський національний університет залізничного транспорту імені В. Лазаряна, вул. Лазаряна, 2, Дніпропетровськ, Україна, 49010, тел. +38 (067) 774 17 47

<sup>3\*</sup> Каф. «Графіка», Дніпропетровський національний університет залізничного транспорту імені В. Лазаряна, вул. Лазаряна, 2, Дніпропетровськ, Україна, 49010, тел. +38 (063) 774 66 58, ел. почта ulchenkotv@ua.ru

<sup>4</sup> Каф. «Графіка», Дніпропетровський національний університет залізничного транспорту імені В. Лазаряна, вул. Лазаряна, 2, Дніпропетровськ, Україна, 49010, тел. +38 (066) 791 35 94

## КВАЗІЛІНІЙНІ ГРАФІЧНІ МОДЕЛІ ПРОСТОРУ

**Мета.** Метою цієї роботи є дослідження квазілінійних моделей простору. **Методика.** Питання моделювання простору, в тому числі побудова графічних площинних моделей простору, актуальні, як в теоретичному плані, так і в плані застосування досліджених на їх основі нелінійних поверхонь для конструювання технічних форм деталей і агрегатів робочих органів будівельних машин, серединних поверхонь оболонок, поверхонь турбулентних лопаток та ін. **Результати.** У статті вирішувалися завдання: 1. Яким вимогам повинні задовольняти проектуючі криві, іншими словами, якого типу криві можуть бути використані для створення квазілінійної моделі простору; 2. Досліджувалось просторове перетворення, породжене квазімоделлю перетворення двох суміжних просторів; подані конструктивні засоби здійснення зазначеного перетворення на епюрі Монжа. **Практична значимість.** Розглянуте перетворення простору може бути застосоване для конструювання технічних форм, поверхонь складних деталей і конструкцій для будівництва тунелів і мостів.

*Ключові слова:* моделювання простору; квазілінійні моделі; перетворення простору; нелінійні поверхні; графічна конструкція; аксіоматична конструкція

A. D. MALYI<sup>1</sup>, YU. YA. POPUDNIAK<sup>2</sup>, T. V. ULCHENKO<sup>3\*</sup>, T. V. STAROSOL'SKA<sup>4</sup>

<sup>1</sup> Dep. «Graphics», Dnipropetrovsk national university of railway transport named after academician V. Lazaryan, 2 Lazaryana Str., Dnipropetrovsk, Ukraine, 49010, tel. +38 (095) 554 83 32

<sup>2</sup> Dep. «Graphics», Dnipropetrovsk national university of railway transport named after academician V. Lazaryan, 2 Lazaryana Str., Dnipropetrovsk, Ukraine, 49010, tel. +38 (067) 774 17 47

<sup>3\*</sup> Dep. «Graphics», Dnipropetrovsk national university of railway transport named after academician V. Lazaryan, 2 Lazaryana Str., Dnipropetrovsk, Ukraine, 49010, tel. 38 (063) 774 66 58 e-mail ulchenkotv@ya.ru

<sup>4</sup> Dep. «Graphics», Dnipropetrovsk national university of railway transport named after academician V. Lazaryan, 2 Lazaryana Str., Dnipropetrovsk, Ukraine, 49010, tel. +38 (066) 791 35 94

## QUASILINEAR GRAPHIC MODELS OF SPACE

**Purpose.** The aim of this work is to study quasilinear space models. **Methodology.** Questions of space modeling, including the construction of graphical models of planar space are actual both in theoretical terms and in terms

МОСТИ ТА ТУНЕЛІ: ТЕОРІЯ, ДОСЛІДЖЕННЯ, ПРАКТИКА

---

of their application investigated on basis of nonlinear surfaces to construct forms of technical details and units of construction machinery, middle surfaces of shells, turbulent surfaces of the blades etc. **Findings.** The article solves the following problems: 1. what requirements must satisfy projecting curves as well as what type of curves can be used to create a quasi-linear model of the space; 2. spatial transformation generated by kvazimodelyu convert two Joint-substituted spaces and filed constructive ways to implement this transformation on the diagram Monge were investigated. **Practical value.** The considered conversion of space can be used for the construction of technical forms, surfaces of complex parts and designs for the construction of tunnels and bridges.

*Keywords:* modeling of space; kazilinear model transformation of the space; nonlinear surface; graphic design; axiomatic design

*Статья рекомендована к публикации, д. т. н., проф. В. Д. Петренко (Украина); д. т. н., проф. С. С. Тищенко (Украина).*

Поступила в редколлегию 27.06.2014.

Принята к печати 02.07.2014.