

УДК 536.4/7; 546.26

М.В. Маніло, І.А. Ар'єв, Г.С. Литвинов

ВУГЛЕЦЕВІ НАНОСТРУКТУРИ ДЛЯ БІОТЕХНОЛОГІЇ: ТЕХНОЛОГІЇ СИНТЕЗУ ВУГЛЕЦЕВИХ НАНОТРУБОК З ПЕВНИМИ ПРОСТОРОВИМИ ПАРАМЕТРАМИ

The study summarizes major achievements in the field of single- and multi-layer carbon nanotube synthesis. We discuss the factors that influence the properties of carbon nanotubes. The method of chemical vapour deposition enables to control geometrics of carbon nanostructures. It is crucial for the target use in medicine biotechnology as a media for neuronal and endothelial cells at production of new effective systems for transportation of drugs and therapeutics, as well as in biosensors miniaturization. Finally, we emphasize the importance of further research and modification of methods for obtaining to determine definite properties of carbon nanotubes.

Вступ

Основна увага природознавства всередині та наприкінці ХХ ст. характеризувалася всеосяжним інтересом фізиків, хіміків і біологів до лазерного випромінювання та структури і функцій біомакромолекул, у першу чергу білків та нуклеїнових кислот. Останні роки та початок ХХІ ст. ознаменувалися відкриттям і посиленнями дослідженнями неорганічних нанорозмірних структур. Виникли нові галузі природознавства, техніки та промисловості – наноматеріалознавство і нанотехнологія. Принагідно зауважимо, що для біології, зокрема фізико-хімії та функціональної біології молекул і надмолекулярних структур, що входять до складу живого, наносвіт став актуальною сферою наукових і прикладних, в т.ч. біотехнологічних, інтересів ще з 1895 р. – моменту визначення Д.Й. Івановським ультрамікроскопічних розмірів (як потім з'ясувалося, нанометрових) вірусу тютюнової мозаїки, просторово-морфологічних електронно-мікроскопічних досліджень фітовірусів [1], які розпочалися в 1930–40-х рр., та досліджень зі збирання і самозбирання елементарних біологічних нанометрових структур (див., наприклад [2]).

У зв'язку з цим посилену увагу молекулярних біологів і біотехнологів викликало відкриття у 1991 р. японським вченим С. Іджимою [3] нових нанометрових просторових форм вуглецю, які являють собою замкнені утворення, поверхня яких побудована із шести- і п'ятикутників з атомами вуглецю у вершинах. Для біотехнологій особливий інтерес пов'язаний саме із наноструктурами, утвореними атомами вуглецю, зокрема сферами діаметром близько 20 нм* (кристаліти фулеренів) і вуглецевими

нанотрубками (ВНТ), оскільки вуглець входить до остовів і бокових радикалів найважливіших біополімерів, таких як білки та ДНК, і поряд з воднем є найпоширенішим атомом у складі живого. Так, відносна кількість атомів вуглецю у функціонально-важливих біополімерах досягає 30 % у білках і 40 % у нуклеїнових кислотах, тобто вуглець і вуглецеві сполуки є іманентними живій матерії.

Нанотрубки вперше було знайдено в осаді, що утворюється на аноді при розпиленні графіту в електричній дузі [4]. У ньому було виявлено продовгуваті циліндричні структури діаметром від одного до десятків нанометрів з довжиною до кількох мікрометрів [5, 6].

У перші роки після відкриття ВНТ розглядалися як продовгуваті фулерени. Однак подальші дослідження засвідчили, що їхній спектр за різноманітністю структур і фізико-хімічних характеристик значно ширший за клас фулеренів. Тому можна розглядати молекулу фулерена як граничний випадок продовгуватої ВНТ, у якій кінцеві напівсфери сполучені у глобулярну структуру безпосередньо одна з одною [7].

Прогнозовані та досліджені незвичайні фізико-хімічні властивості ВНТ лягли в основу багатьох напрямів прикладного використання цих об'єктів. Зокрема, завдяки регулярній побудові атомної структури, унікальним електричним і магнітним властивостям [5] вони можуть стати основою для створення обчислювальних пристроїв з рекордно високою ємністю запису інформації [7]. Іншою важливою особливістю ВНТ є їхні унікальні сорбційні властивості. В одношарових ВНТ (ОВНТ) вся маса локалізована в поверхневому шарі. Велика площа поверхні ВНТ зумовлює особливості їхніх електрохімічних і сорбційних характеристик. Відстань між шарами графіту в багатшарових ВНТ (БВНТ) близька до відповідного значення для криста-

* Показово, що розміри кристалітів фулеренів і фулереноїдів наближаються до розмірів найменших ізометричних фітовірусів, парвовірусів людей та тварин, білковий капсид яких містить нуклеїнову кислоту.

лічного графіту (0,34 нм), і цього згідно з [7, 8] достатньо для того, щоб всередині могла розміститися певна кількість іншої речовини. Таким чином, поверхню і внутрішнє середовище ВНТ можна використовувати у біотехнології і медичній хімії для доставки та виготовлення вакцин [9, 10] і лікарських засобів [11], транспортування генів [12] й імуностимулювання [10], а також у сенсорах для виявлення генетичних або інших молекулярних аномалій, у медичній біотехнології як субстрат для вирощування нейронів та ендотеліальних клітин для тканинної регенерації [13]. Єдиною перешкодою для використання подібних наноструктур в біотехнології у промислових масштабах є необхідність їх синтезу із наперед заданими характеристиками у кількостях, достатніх для проведення потрібних процесів.

Постановка задачі

Мета статті – проаналізувати методи і технології отримання вуглецевих наноструктур, які можуть бути використані для біотехнологічних цілей, і визначити, як вони впливають на фундаментальні властивості нанооб'єктів.

Основні методи отримання і просторові характеристики БВНТ

Як видно з [4, 8, 14–22], технологія отримання ВНТ визначає їх просторову морфологію, яка надалі детермінує більшість фундаментальних властивостей. Нині ВНТ частіше за все отримують внаслідок перетворень вуглецевісних матеріалів при підвищених температурах за різних умов і методів.

Метод електродугового синтезу. У цьому методі для продукування ВНТ використовується дуговий розряд між графітовими електродами в атмосфері інертного газу (рис. 1). Температура плазми в міжелектродній області згідно з [4] близька до 4000 °С. Властивості ВНТ, які утворюються внаслідок електродугового розпилювання графіту, істотно залежать від наявності частинок каталізатора в області їх росту.

Метод електродугового синтезу ВНТ, який спочатку використовувався для отримання фулеренів, вперше було реалізовано С. Іджиною, який спостерігав наявність ВНТ різних просторових типів у продуктах термічного розкладу графіту в електричній дузі [4, 8].

Як було показано в [7, 14], морфологічно структурно ідеальна ВНТ являє собою згорнуту в

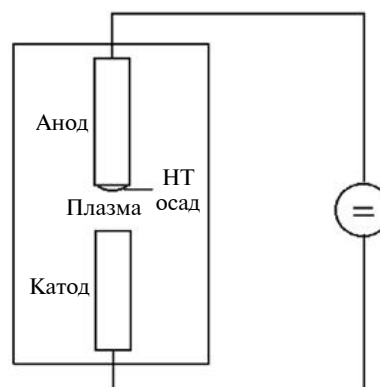


Рис. 1. Схема електродугового синтезу ВНТ з джерелом постійного струму [8]

циліндр графітову поверхню, яка складається з правильних шестикутників з атомами вуглецю у вершинах [7]. Подібна згортка потребує затрати енергії, яка визначається радіусом ВНТ (для нанотрубок із радіусом 0,6–0,8 нм становить приблизно 0,05 еВ [14]) і залежить від кута орієнтації графітової структури відносно осі ВНТ. Кут орієнтації θ задає хіральність ВНТ, яка визначає, зокрема, її хімічну стабільність і електричні характеристики. Хіральність ВНТ визначається набором індексів (m, n) , які вказують на координати шестикутника, який внаслідок згортання площини збігся б із шестикутником, що перебуває на початку координат [7]. Серед можливих напрямків згортання ВНТ особливий інтерес становлять ті, для яких суміщення шестикутника (m, n) з початком координат не викликає спотворень його структури. Таким напрямкам відповідають кути $\theta = 0^\circ$ (структура *крісло*) та $\theta = 30^\circ$ (структура *zurzar*) (рис. 2) [14]. Іншим результатом згортання графітової площини є ахіральні трубки, оскільки в них вузли сітки утворюють паралельні до осі лінії $\{(n, n)\}$ чи замкнуті паралельні кільця, перпендикулярні до осі $\{(m, 0)$ та $(0, n)\}$ [15].

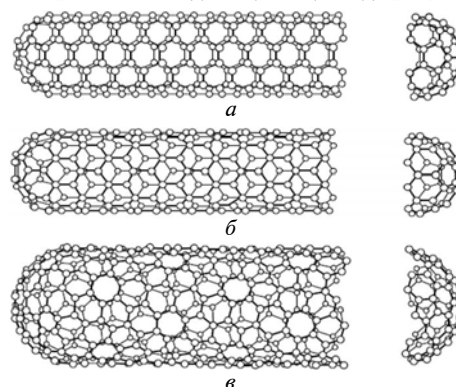


Рис. 2. Структури ОВНТ: а – крісло (при згортванні під кутом $\theta = 30^\circ$); б – zurzar (при $\theta = 0^\circ$); в – нанотрубка з індексом хіральності (10;5) [14]

Умови проведення процесу без використання каталізатора наведено в табл. 1. Зазвичай, як буферний газ використовують гелій, тому що при цьому вихід ВНТ досягає 75 % від початкового графітового матеріалу [8], рідше – аргон. Під час горіння графітових електродів оптимальне значення тиску He становить 67 кПа [4], для Ar – 13,4 кПа [8]. У результаті проведення електродугового синтезу утворюються тільки БВНТ із кількістю графітових шарів 2–50 [8], діаметром у межах 2–25 нм [4] і довжиною до 1 мкм з п'ятикутником атомів вуглецю на кінці [8], які подібні за типовими розмірами до вірусів і містять нуклеїнову кислоту. У [16] було показано, що у внутрішню порожнину БВНТ із відкритими кінцями можуть проникати біомолекули, наприклад, ДНК і невеликі білкові молекули (на прикладі лактамази) без втрати каталітичної активності та конформаційних змін. Переваги по застосуванню модифікованих ВНТ, на відміну від інших методів введення діючої речовини, полягають у цілеспрямованому транспортуванні та можливості дозування субстанції.

Таблиця 1. Умови проведення електродугового синтезу ВНТ без використання каталізатора [19]

Середовище	Сила струму, А	Напруга, В	Густина струму, А/см ²	Діаметр анода, мм	Тиск, кПа
He					67
Ar	100–300	10–35	70–150	8–12,7	13,4
CH ₄					2,7

БВНТ відрізняються від одношарових значно більшою різноманітністю форм і конфігурацій. Різноманітність структур проявляється як у поздовжньому, так і в поперечному напрямках. Можливі варіанти поперечної структури БВНТ показано на рис. 3 [7].

Для БВНТ характерною є наявність дефектів двох типів: часткова відсутність одного з шарів ВНТ та присутність у поверхні, яка переважно складається з правильних шестикутників, деякої кількості п'яти- чи семикутників [18]. Такі дефекти у структурі БВНТ зумовлюють варіації їхніх сорбційних властивостей, які при біомедичному використанні ВНТ визначають кількість лікарської речовини, що транспортується.

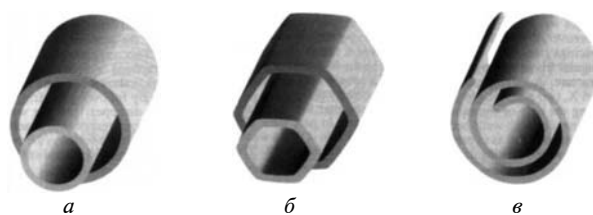


Рис. 3. Моделі найбільш розповсюджених каркасів БВНТ: *a* – циліндрична; *b* – коаксіальна шестигранна призма; *c* – сувій [18]

Під час проведення процесу з використанням каталізатора до графітового анода вводяться невеликі (1–2 %) добавки перехідних металів і їх сумішей, що суттєво впливає на форму ВНТ [19] і їх вихід. Як каталізатори використовують індивідуальні елементи (Fe, Co, Ni, Y, Cu) чи суміші (Fe + Ni, Co + Ni, Co + Bi, Co + Pb, Co + Pt). Змішані каталізатори виявляються ефективнішими, ніж прості. Внаслідок синтезу переважають ОВНТ діаметром 0,6–1,8 нм, які часто об'єднуються в упорядковані нитки довжиною до 50 мкм [5].

Умови проведення процесу з використанням дуги змінного струму в різних середовищах подано в табл. 2. У цьому випадку продукти синтезу утворюються на стінках камери.

Таблиця 2. Умови проведення електродугового синтезу ВНТ у різних середовищах [4]

Середовище	Сила струму, А	Тиск, кПа
CH ₄	30	2,7
H ₂	–	7–13
CF ₄	20–40	6,7–13,3

Як середовище інколи використовують CF₄. При цьому не спостерігається утворення фулеренів. Перевагою цього методу є те, що синтез ВНТ відбувається при відносно низькому тиску $p = 13$ кПа. ВНТ, отримані цим методом, мають діаметр ~20 нм.

Загальними недоліками останніх з розглянутих модифікацій електродугового методу синтезу ВНТ є низька продуктивність (~2 г ВНТ за 2 хв синтезу) і малий вихід продукту (25 %) [4]. Слід зазначити, що отримані цим методом ВНТ зазвичай містять домішки каталізаторів, наявність яких призводить до токсичності ВНТ для макроорганізмів і необхідності їх подальшого очищення для використання у фармакохімії та біотехнології.

Метод лазерної сублімації (абляції). У цьому методі для отримання ВНТ застосовується опромінення нагрітої графітової поверхні в атмосфері буферного газу імпульсним неодимовим лазером із потужністю імпульсу 250 МВт при частоті повторення 10 Гц і його тривалістю 10 нс (рис. 4) [5, 8]. Графітову мішень розміщують у кварцовій трубці, яка знаходиться всередині циліндричної печі. У печі підтримується температура близько 1200 °С. Буферний газ (He або Ar) прокачують вздовж трубки з невеликою швидкістю. Поверхню мішені опромінюють лазерним пучком на довжині хвилі другої гармоніки Nd^{3+} лазера ($\lambda = 0,532$ мкм). Продукти термічного розпилювання графіту відносяться з нагрітої області разом з буферним газом й осаджуються на поверхні колектора, який охолоджується водою. Вони містять разом з фулеренами та графітовими частинками нанометрових розмірів також і БВНТ діаметром 2–12 нм, довжиною до 300 нм та з кількістю шарів 4–24 [5].

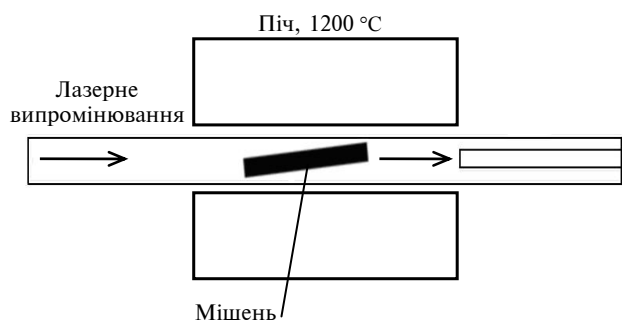


Рис. 4. Схема процесу лазерної абляції [8]

При введенні в графітову мішень металевих каталізаторів, за які найкраще використовувати подвійні сплави, що містять Fe, Co, Ni, Y, Pt, внаслідок лазерного бомбардування переважно утворюються ОВНТ [20] із хіральністю (10;10) [8]. При цьому оптимальна кількість матеріалу каталізатора в графітовій мішені становить 1–2 %. В оптимальних умовах синтезу вміст ОВНТ в осаді досягає 90 % [20]. Трубки мають діаметр 5–20 нм, довжину до кількох мікрометрів і стали кристалічної ґратки 1,7 нм [8]. Основним застосуванням нанотрубок у біотехнології і фармакохімії може бути іммобілізація і цілеспрямоване транспортування ферментів, олігонуклеотидів та інших лабільних сполук до місця-мішені.

Важливою особливістю цього методу отримання ВНТ є висока чутливість характеристик

синтезованих нанотрубок до параметрів лазерного опромінення. Це дає можливість проводити направлений синтез ВНТ із заданими структурними параметрами. В цьому полягає одна з головних переваг лазерного методу отримання ВНТ. До його недоліків слід віднести відносну складність процесу відділення та апаратної схеми, що ускладнює продукування ВНТ в значних кількостях, і високу собівартість порівняно з методом електродугового синтезу.

Метод каталітичного вирощування. Найістотніші результати в технології синтезу ВНТ отримані при проведенні реакцій термохімічного розкладу сполук, що містять вуглець, на поверхні металевого каталізатора (метод каталітичного вирощування) [8, 21, 22]. Каталізатор (пропонують використовувати дрібнодисперсний металевий порошок наночастинок Fe, Ni чи Co [8]), заповнює металевий тигель, який розміщено в кварцовій трубці (рис. 5). Ця трубка, розташована в печі, витримується при температурі 700–1000 °С і продувається сумішшю вуглеводню та буферного газу. Типовий склад суміші – $\text{C}_2\text{H}_2:\text{N}_2$ у пропорції 1:10 [8, 21, 22] зі швидкістю потоку $110 \text{ см}^3/\text{хв}$ [8]. У результаті описаної процедури, яка може тривати від кількох хвилин до кількох годин, на поверхні каталізатора утворюються вуглецеві нитки та БВНТ довжиною до кількох десятків мікрометрів і діаметром від 10 нм. Деякі дослідники (за [8]) повідомляють про інші результати. Отримані ними ВНТ були багатошаровими (кількість шарів становила 40), діаметром ~ 30 нм і довжиною 50–100 мкм при використанні залізовмісного субстрату, який був вкраплений у мезопористий кварц та знаходився у реакційній камері. Суміш 9%-го ацетилену в азоті продувалася зі швидкістю $110 \text{ см}^3/\text{хв}$ крізь камеру. ВНТ утворювалися на субстраті завдяки осадженню атомів вуглецю під час розкладання ацетилену при 700 °С. Отже, геомет-

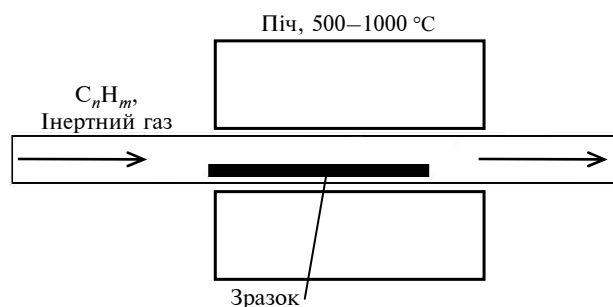


Рис. 5. Схема методу каталітичного вирощування ВНТ [8]

ричні параметри та вид ВНТ визначаються умовами процесу (температурою, тиском і природою буферного газу), а також ступенем дисперсності та видом каталізатора.

Основною перевагою цього методу є можливість задавати бажані характеристики кінцевого продукту.

Процес отримання ВНТ, який базується на використанні методів хімічного осадження, особливо інтенсивно розвивається останніми роками, що пов'язано з розробленням методів вирощування великої кількості ВНТ на поверхні спеціально приготованої підкладки (шаблона). Це відкриває шлях створенню великомасштабного промислового виробництва приладів, які містять ВНТ. Вирощування великої кількості однакових ВНТ на підкладці значної площі можливе при забезпеченні однакових умов протікання процесу на всіх ділянках поверхні. При цьому головні вимоги стосуються розмірів частинок каталізатора, а також стану ділянок підкладки, на яких вони локалізуються. Значних успіхів у підтриманні однакових умов протікання процесу досягнуто завдяки розробленню методів приготування підкладок з великою площею і однорідністю поверхні. Важливе значення має також розвиток методів нанесення однакових за розміром частинок каталізатора на поверхню великої площі. Як підкладки використовуються мезапористі пластини з оксиду

кремнію, мембрани з анодованого оксиду алюмінію, мікропористі кристали $AlPO_4$ і т.д., каталізатором зазвичай виступають перехідні метали Co, Fe, V, Mo чи силікагель. Важливою відмінністю цього методу синтезу ВНТ є можливість через зміни параметрів процесу керувати їх геометричними характеристиками, які істотно впливають на ймовірність проникання комплексу ВНТ та діючої речовини до клітини, не порушуючи її цілісності.

У всіх описаних вище методах отримання ВНТ продукт термохімічного перетворення графіту містить значну кількість домішок. До них належать, в першу чергу, частинки графіту або аморфного вуглецю нанометрових розмірів, а також, у випадку використання металевих каталізаторів, частинки металу, які є в багатошаровій графітовій оболонці. Для підвищення вмісту ВНТ у вихідному матеріалі застосовують різноманітні спеціально розроблені технології, ефективність яких залежить від методу отримання цього матеріалу. Вони поєднують відомі методи механічної обробки матеріалу (фільтрування, обробка ультразвуком, центрифугування) з хімічними та термічними підходами, в яких використовують хімічно активні речовини (кислоти, перекис водню тощо) і нагрівання матеріалу в присутності повітря або кисню [8, 21, 22].

Узагальнені дані про методи отримання ВНТ наведено у табл. 3.

Таблиця 3. Порівняння методів отримання ВНТ

Спосіб випаровування вуглецю	Джерело вуглецю	Каталізатор	Температура, °C	Характеристика кінцевого продукту
Метод електродугового синтезу				
Дуговий розряд при постійному/змінному струмі	Графітові електроди	Без каталізатора	~4000 °C	≤ 75 % БВНТ (2–50 шарів); $d = 2–25$ нм; $l \leq 1$ мкм
		1–2 % деяких металів і їх сумішей		ОВНТ $d = 0,6–1,8$ нм; $l \leq 50$ мкм
Лазерна абляція				
Абляція неодимовим лазером	Графітова мішень	Без каталізатора	~1000 °C	Фулерени, графітові частинки, БВНТ (2–50 шарів); $d = 2–12$ нм; $l \leq 300$ нм)
		Подвійні сплави (Fe, Co, Ni, Y, Pt)		≤ 90 % ОВНТ ($d = 5–20$ нм; довжиною до кількох мікрометрів) із хіральністю (10;10) і сталюю кристалічною ґратки 1,7 нм
Метод каталітичного вирощування				
Реакції термохімічного розкладу	Вуглеводні	Дрібнодисперсний металевий порошок наночастинок Fe, Ni чи Co	700–1000 °C	Вуглецеві нитки та БВНТ довжиною до кількох десятків мікрометрів і діаметром від 10 нм

Таблиця 4. Найважливіші характеристики нанооб'єктів відповідно до основних застосувань у нанобіотехнологіях

Тип наноструктури	Зовнішній діаметр, нм	Внутрішній діаметр, нм	Довжина, мкм	Питома площа поверхні S , $\text{м}^2/\text{г}$	Кількість шарів	Можливі використання у біотехнології
Кристаліти фулеренів	20–25	–	–	700–800	–	Фулерени та їх похідні використовують у медицині для діагностичних і лікувальних цілей, а саме іммобілізації деяких сполук, створення нових ефективних лікарських засобів і біосумісних покриттів для ендопротезів
ОВНТ	1,8–20	0,6–5	до 50	600–700	1	ВНТ використовують для доставки та виготовлення вакцин і лікарських засобів, транспортування генів й імуностимулювання, при лікуванні онкологічних захворювань та хвороб центральної нервової системи, а також у сенсорах для виявлення генетичних або інших молекулярних аномалій, як субстрат для вирощування клітин для тканинної регенерації
БВНТ	12–25	2	до 1	190–240	2–50	

У табл. 4 подано основні характеристики наноструктур відповідно до їх основних застосувань у нанобіотехнології та фармакохімії.

Висновки

На сучасному етапі спрямованого продукування вуглецевих наноструктур розроблено кілька основних технологій, з яких найбільш ефективними є електродугова, лазерно-абляційна та каталітично-синтетична. Кількість і просторово-морфологічні параметри штучно отриманих вуглецевих наноструктур залежать від методу розпилювання первинного вуглецевого субстрату, атмосфери синтезу, природи й складу каталізаторів, які застосовуються у певних технологіях отримання ВНТ. На сьогодні

ще не створено однозначних технологій продукування гомогенних ВНТ для нанобіотехнології з наперед заданими характеристиками у макроскопічних кількостях, що значно стримує подальші наукові дослідження і промислове використання. Однак виявлено, що під час каталітичного вирощування вдається контролювати геометричні розміри ВНТ, а це у свою чергу відкриває можливості для їх цілеспрямованого використання при створенні нових ефективних систем транспортування лікарських і терапевтичних речовин, а також для мініатюризації біосенсорів.

У перспективі планується проаналізувати наявні результати досліджень фізико-хімічних властивостей цих структур та експериментально вивчити сорбційні властивості ВНТ.

1. Гиббс А., Харрисон Б. Основы вирусологии растений. – М.: Мир, 1978. – 430 с.
2. Поглазов Б.Ф. Закономерности сборки элементарных биологических структур. – М.: Наука, 1975. – 48 с.
3. Iijima S. Helical Microtubules of Graphitic Carbon // Nature. – 1991. – 354. – P. 56–58.
4. Тарасов Б.П., Мурадян В.Е., Шульга Ю.М. Исследование продуктов электродугового испарения металл-графито-

- вых электродов // Intern. Sci. Journal for Alternative Energy and Ecology. – 2002. – N 1. – С. 4–11.
5. *Елецкий А.В.* Углеродные нанотрубки // Усп. физ. наук. – 1997. – **167**, № 9. – С. 945–972.
 6. *Klumpp C., Kostarelos K., Prato M., Bianco A.* Functionalized Carbon Nanotubes as Emerging Nanovectors for the Delivery of Therapeutics // *Biochimica et Biophysica Acta*. – 2006. – **1758**. – P. 404–412.
 7. *Елецкий А.В.* Сорбционные свойства углеродных наноструктур // Усп. физ. наук. – 2004. – **174**, № 11. – С. 1191–1231.
 8. *Popov V.* Carbon Nanotubes: Properties and Application // *Materials Science and Engineering*. – 2004. – **43**. – P. 61–102.
 9. *Prato M., Kostarelos K., Bianco A.* Functionalized Carbon Nanotubes in Drug Design and Discovery // *Accounts Chem. Res.* – 2008. – **41**, N 1. – P. 60–68.
 10. *Bianco A., Prato M.* Can Carbon Nanotubes Be Considered Useful Tools for Biological Applications? // *Adv. Mater.* – 2003. – **15**. – P. 1765–1768.
 11. *Bianco A., Kostarelos K., Prato M.* Applications of Carbon Nanotubes in Drug Delivery // *Current Opinion in Chem. Biology*. – 2005. – **9**. – P. 674–679.
 12. *Singh R., Pantarotto D., McCarthy D. et al.* Binding and Condensation of Plasmid DNA onto Functionalized Carbon Nanotubes: Toward the Construction of Nanotube-Based Gene Delivery Vectors // *J. Am. Chem. Soc.* – 2005. – **127**. – P. 4388–4396.
 13. *Lacerda L., Bianco A., Prato M. et al.* Carbon Nanotubes as Nanomedicines: From Toxicology to Pharmacology // *Adv. Drug Delivery*. – 2006. – **58**. – P. 1460–1470.
 14. *Елецкий А.В.* Механические свойства углеродных наноструктур и материалов на их основе // Усп. физ. наук. – 2007. – **177**, № 3. – С. 233–274.
 15. *Мищенко С.В., Ткачев А.Г.* Углеродные наноматериалы. Производство, свойства, применение. – М.: Машиностроение, 2008. – 320 с.
 16. *Tasis D., Tagmatarchis N., Bianco A. et al.* Chemistry of Carbon Nanotubes // *Chem. Rev.* – 2006. – **106**. – P. 1105–1136.
 17. *Bernaerts D.* Physics and Chemistry of Fullerenes and Derivatives. – Singapore: World Scientific, 1995. – P. 551.
 18. *Weldon D.N., Blau W.J., Zandbergen H.W.* Carbon Nanotubes // *Chem. Phys. Lett.* – 2005. – **241**. – P. 365.
 19. *Iijima S., Ichihashi T., Ando Y.* Pentagons, Heptagons and Negative Curvature in Graphite Microtubule Growth // *Nature*. – 1992. – **356**. – P. 776–778.
 20. *Thess A.* Crystalline Ropes of Metallic Carbon Nanotubes // *Science*. – 1996. – **273**, N 5274. – P. 483–487.
 21. *Мележик А.В., Семенцов Ю.И., Янченко В.В.* Синтез тонких углеродных нанотрубок на соосажденных металлоксидных катализаторах. – К.: Ин-т химии поверхности НАН Украины, 2000. – 18 с.
 22. *Odom T.W.* Catalytic Reactions of Living Polymers: Density Functional Study of Reactivity of Phenol and Phenoxides with the Cyclic Tetramer of Polycarbonate // *J. Phys. Chem. B*. – 2000. – **104**, N 12. – P. 2793–2798.

Рекомендована Радою
факультету біотехнології і біотехніки
НТУУ “КПІ”

Надійшла до редакції
30 березня 2011 року