

МАТЕРІАЛОЗНАВСТВО ТА МАШИНОБУДУВАННЯ

УДК 621.923.6:621.318.4:621.002.1

А.П. Гавриш, Т.А. Роїк, С.М. Зигуля, Ю.Ю. Віцюк
Національний технічний університет України “КПІ”, Київ, Україна

ОЗДОБЛЮВАЛЬНЕ ПОЛІРУВАННЯ ГНУЧКИМИ ЕЛЬБОРОВИМИ СТРИЧКАМИ ДЕТАЛЕЙ З АНТИФРИКЦІЙНИХ СПЛАВІВ НА ОСНОВІ АЛЮМІНІЮ ДЛЯ ПОЛІГРАФІЧНОЇ ТЕХНІКИ

Background. The technological process of the polish with elbor elastic tape on the base details of the rotation from new composite material on the base of utilized and regenerated grinding wastes production with aluminum AM4,5Кд, АК12М2МгН, АК8МЗч and АК12ММгН + (9–12 %) MoS₂ has been researched.

Objective. The influence on the parameters quality type elbor elastic tape, the characteristic of the cutting layer of the polish tape, grain micropowders and parameters of cutting on the detail surface was studied.

Methods. Surface treatment of printing machines parts made from wear-resistant aluminum composite finishing diamond grinding belts using ultrasound energy was used.

Results. New method of elbor polishing parts of aluminum-based composites and a new polishing tape based on polyethylene terephthalate for surface treatment of composite friction materials parts was created. It was established, that minimum values of surface work quality are achieved using polishing flexible elastic bands on the basis of polyethylene terephthalate and work cutting layer of elbor (LO) granularity of 0.5–1 micron (M0,5–M1) at 100 % the first concentration.

Conclusions. Also it was demonstrated, that the formation of high quality parameters of working surfaces of details, made from new composites on the base of aluminum, essentially depends from type of the polish tape, parameters cutting materials and material of elastic elbor tape base. The recommendation for the production was developed.

Keywords: elastic elbor tape; polish surfaces of details of rotation; surface roughness; parameters cool working; parameters cutting.

Вступ

У конструкціях новітнього обладнання поліграфічної техніки широко застосовують зносостійкі композиційні матеріали, які одержані з цінної та дешевої сировини – промислових шліфувальних відходів кольорових металів, насамперед алюмінієвих сплавів, і які, на жаль, навіть сьогодні переважно вивозяться у відвали і не використовуються у повторному циклі виробництва.

На основі розгалужених науково-дослідних робіт з регенерації та повторного використання у виробничому циклі цих сировинних ресурсів [1, 2] в останні роки були створені оригінальні високозносостійкі сплави на основі алюмінію АК12ММгН + (9–12 %) MoS₂ [3–6]. Вони пройшли всебічну перевірку в умовах дії агресивного навколишнього середовища (кисень повітря, виробничий пил з абразивною властивістю, температурні навантаження при експлуатації в межах 100–170 °С, питомі навантаження до 7 МПа) і широко застосовуються для виготовлення деталей тертя поліграфічних комплексів КВА Rapida-6 + L-ТТ-L (шестикольоровий з двома лаковими секціями) Вапег фірми Koenig + AG (Німеччина), КВА Rapida-75-4 (Німеччина), п'ятикольорових пристроїв Осе Arizona 6160 × TS та семикольорових

Осе Arizona 6170 × TS фірми Canon (США), ножових різальних машин типу Wohlenberg Trim-tec 560 (Німеччина), висікального обладнання паперу та картону Drossertst-6, Bobmistral (Німеччина), автоматичних машин світлодіодної сушки Led-UV офсетних друкарських машин фірми Air Motion System Europe (Швейцарія) та ін.

Відомо [1, 7, 8], що зносостійкість деталей як один із головних параметрів надійності обладнання істотно залежить від параметрів якості поверхонь тертя і насамперед від шорсткості та фізичних властивостей поверхневого шару. Ці параметри формуються на фінішних операціях тонкого абразивного оброблення.

У зв'язку з тим що нові композиційні сплави на основі алюмінію отримали використання у машинобудуванні та приладобудуванні відносно нещодавно, розгалужених та всебічних досліджень процесів їх тонкого абразивного оброблення практично не проводилось. Зроблено лише перші кроки у цьому напрямі, зокрема, є поодинокі публікації, присвячені дослідженню впливу складу інструмента та режимів різання на параметри якості поверхонь під час тонкого абразивного шліфування [7–9].

З урахуванням загальних положень теорії абразивного оброблення матеріалів та специфічних властивостей композиційних сплавів

на основі алюмінію [10–15] доцільними й актуальними є дослідження викінчувально-оздблывального шліфування алмазними стрічками з використанням енергії ультразвуку. Ці методи фінішної обробки повинні забезпечити шорсткість R_a у межах 0,020–0,040 мкм, ступінь наклепу $K = 1,4–1,5$, глибину наклепу h близько 2–5 мкм.

У науково-технічній літературі є багато публікацій щодо стрічкового алмазно-абразивного полірування поверхонь деталей із важкооброблюваних матеріалів для систем різного призначення [16–22], якими доведено, що оздблывальне стрічкове полірування з використанням сучасних абразивних інструментів (незалежно від матеріалу основи стрічок (шифон, нейлон, лавсан, капрон) чи типу абразиву, складу лаків і смол для їх надійного закріплення у ріжучому шарі стрічки) здатне забезпечити наведені показники якості оброблення.

На жаль, розгалужених досліджень полірування поверхонь деталей зі зносостійких алюмінієвих композитів гнучкими еластичними ельборовими стрічками на сьогодні немає. Відомо лише, що термічна витривалість зерен ельбору (при обробці композитних, крихких та важкооброблюваних матеріалів) порівняно із зернами синтетичного алмазу (АС) значно вища [16, 18, 19, 22], що дає змогу підвищувати режими різання, одночасно забезпечуючи високу якість оброблення. Як наслідок, відбувається зростання питомої продуктивності ельборового полірування порівняно з поліруванням стрічками з ріжучим шаром із синтетичного алмазу (АС) [18–22].

Тому дослідження технологічних процесів полірування нових високолегованих та високозносостійких композитів на основі алюмінію гнучкими ельборовими стрічками є актуальним завданням, яке має як наукове, так і, що не менш важливо, практичне значення.

Постановка задачі

Метою роботи є дослідження параметрів якості поверхонь обертання при стрічковому ельборовому поліруванні деталей тертя з нових композиційних матеріалів на основі алюмінію АМ4,5Кд, АК12М2МгН, АК8М3ч і АК12ММгН + (9–12 %) MoS_2 та встановлення впливу зернистості гнучкої еластичної стрічки і основних режимів різання на якісні показники поверхонь оброблення досліджуваних деталей

тертя (шорсткість R_a , ступінь наклепу K , глибина його проникнення h у тіло деталі).

Зносостійкий матеріал на основі алюмінієвого сплаву АК12М2МгН з домішками твёрдого мастила (дисульфиду молібдену MoS_2) набув визнання у конструкторів і нині широко застосовується у вузлах тертя машин і механізмів, що працюють за підвищених навантажень і температур без змащування рідким мастилом.

Відповідно до поставленої мети необхідно розв'язати такі задачі.

1. Дослідити закономірності утворення параметрів якості при оздблывально-викінчувальному поліруванні гнучкими ельборовими стрічками нових композиційних сплавів, синтезованих на основі утилізованих і регенованих шліфувальних відходів алюмінію при виробництві силумінових деталей автотракторної та авіаційної галузей промисловості.

2. З'ясувати, які параметри полірувальних стрічок (тип абразиву, його зернистість, вид основи стрічки) істотно впливають на процес формування шорсткості та фізико-механічні властивості поверхневого шару оброблення.

3. Встановити основні закономірності впливу режимів різання на параметри якості поверхонь оброблення при стрічковому ельборовому поліруванні.

4. Дати рекомендації для промисловості щодо забезпечення технічних вимог до якості поверхонь при обробці нових зносостійких композитних сплавів на основі алюмінію за умов застосування для їх фінішного оздблывально-викінчувального оброблення гнучких еластичних ельборових стрічок.

Матеріали і результати досліджень

Основні параметри якості поверхонь при стрічковому ельборовому поліруванні визначали для деталей тертя з нових матеріалів на основі алюмінію АМ4,5Кд, АК12М2МгН, АК8М3ч і АК12ММгН + (9–12 %) MoS_2 , фізико-механічні й антифрикційні властивості яких наведено у табл. 1.

Експериментальні дослідження технологічних процесів стрічкового алмазно-абразивного полірування поверхонь обертання деталей із нових композиційних сплавів виконувались згідно з методикою, що детально викладена у працях [1, 2, 7, 8, 10].

Особливістю досліджень було те, що вони виконувались при зрізанні надтонких перерізів

Таблиця 1. Фізико-механічні й антифрикційні властивості нових композитів на основі алюмінію

Властивості композитів	Марка композиційного сплаву			
	AK12M2MgH	AM4,5Kд [4]	AK8M3ч [5]	AK12MMgH + (9–12 %) MoS ₂
Межа міцності на розтяг, МПа	180–185	187–190	187–195	190–197
Твердість НВ, кДж/м ²	550–570	580–600	590–610	595–615
Ударна в'язкість, кДж/м ²	0,18–0,30	0,22–0,34	0,25–0,35	0,27–0,37
Коефіцієнт тертя при 5 МПа	0,0075–0,0080*	0,0077–0,0082**	0,0045–0,0048**	0,0038–0,0050**
Інтенсивність зношування при 5 МПа	3,9*	5,3*	2,66–2,69**	2,61–2,65
Інтенсивність зношування контртіла при 5 МПа	Сліди	0,005*	0,002**	Сліди
Гранична температура, °С	120	170	150	155
Граничне навантаження, МПа	7	7	6**	6,5**

Примітка. * – випробування при 100 °С; ** – випробування при 150 °С; змащування індустріальним мастилом “І – 20” у парі з контртілом зі сталі 45 (45–48 HRC).

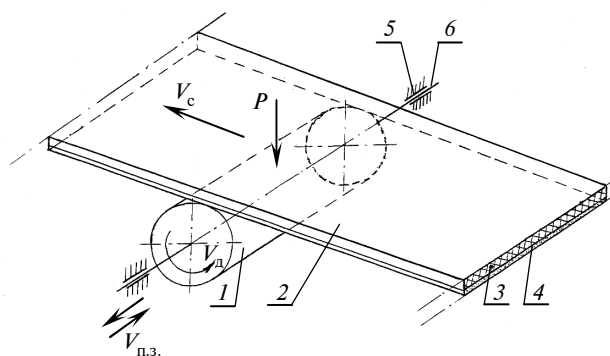
стружки a_z , коли глибина зрізання шару металу з поверхні деталі перебуває в межах 0,001–0,0015 мм.

Для досліджень використовувались технологічні зразки з нових композиційних сплавів AM4,5Kд, AK12M2MgH, AK8M3ч та AK12MMgH + (9–12 %) MoS₂ [3–6].

Слід зазначити, що для отримання необхідних технічних умов щодо забезпечення високих параметрів якості поверхонь оброблення деталей із композитів на основі алюмінію при їх стрічковому алмазно-абразивному поліруванні найголовнішою умовою є питання вибору параметрів ріжучих абразивних зерен [16–22]. З урахуванням цього для розгалужених досліджень шорсткості та фізичних властивостей такого поверхневого шару (наклепу) деталей при їх фінішному поліруванні як ріжучі зерна використовувались дрібнозернисті зерна ельбору звичайної міцності (ЛО) [22] і (для порівняння) зерна синтетичного алмазу (АС) [18, 22].

Авторами статті були створені новий спосіб ельборового полірування деталей із композитів на основі алюмінію та нова полірувальна стрічка. Стрічка створена на поліетилентерефталатній основі з ріжучим робочим шаром з мікропорошків ельбору (0,3–3 мкм), розподілених у єднальній речовині із суміші полівінілбутиралу та резольної фенолоформальдегідної смоли у співвідношенні 1:1 за вагою. При цьому товщина поліетилентерефталатної основи варіює у межах 10–20 мкм, а товщина ельборового шару – 1–5 мкм.

Сутність нового способу оздоблювального полірування гнучкою ельборовою стрічкою може бути пояснена схемою, зображеною на рисунку.



Спосіб оздоблювально-викінчувального полірування ельборовою стрічкою: 1 – поверхня деталі; 2 – полірувальна стрічка; 3 – єднальна речовина; 4 – ріжучий шар полірувальної стрічки; 5 – опори ковзання; 6 – вісь закріплення деталі

В основу способу оброблення була поставлена задача підвищення якості оброблення деталей тертя через зрізання надтонких стружок найгострішими зернами з ельбору звичайної міцності (ЛО) зернистістю 0,5–3 мкм при їх 100 %-ній концентрації, закріпленими на ріжучій поверхні 4 стрічки з поліетилентерефталатною основою 3 єднальною речовиною. При цьому для полірування використовують відповідну кінематику переміщення ріжучого шару 4 ельборової стрічки.

Завдяки наведеній на рисунку схемі відносних переміщень ельборових зерен поліруваль-

ної стрічки 2 поверхні деталі 1 та внаслідок поєднання робочих рухів стрічки зі швидкістю V_c , обертання поверхні оброблення деталі 1 зі швидкістю V_d , поздовжньо-зворотних коливань зі швидкістю $V_{п.з.}$ з амплітудою A та питомого тиску q досягається якісне полірування поверхні деталі. Особливістю способу надтонкого ельборового полірування гнучкими стрічками циліндричних поверхонь тертя з високолегованих композитів на основі алюмінію є застосування для зрізання мікростружок таких режимів різання: швидкість переміщення алмазної стрічки $V_c = 0,07-0,35$ м/хв, швидкість деталі $V_d = 0,7-15$ м/хв, швидкість поздовжньо-зворотних коливань $V_{п.з.} = 0,05-0,10$ м/хв, амплітуда коливань $A = 0,5-1,5$ мм, питомий тиск стрічки на поверхню оброблення $q = 0,12-0,20$ МПа.

Конструкція технологічного пристрою для полірування (див. рисунок) виконана таким чином, що вісь 6, на якій закріплено деталь 1, має можливість у опорах ковзання 5 здійснювати поздовжньо-зворотні коливання зі швидкістю $V_{п.з.}$ та амплітудою A . Полірувальна стрічка 2 притискувачем пружинного, гідравлічного чи пневматичного штабу із зусиллям P утворює надійний контакт ельборового шару 4 з поверхнею оброблення деталі 1, забезпечуючи попередньо розраховану (залежно від властивостей композитного матеріалу, з якого виготовлено деталь 1) величину питомого тиску q .

Автори статті попередньо встановили [4], що найбільш важкооброблюваним композитом є високолегований сплав АК12М2МгН. Тому в більшості подальших досліджень для оброблення використовувався саме цей композиційний матеріал.

Методами теорії ймовірності було доведено, що найбільш важливими факторами технології обробки є зернистість ельборових мікропорошків, V_c , $V_{п.з.}$, q .

У табл. 2–5 наведені результати досліджень впливу на параметри якості поверхонь основних технологічних факторів оброблення при поліруванні нових марок зносостійких композитів на основі алюмінію для деталей машинних комплексів різного призначення.

Аналіз даних табл. 2 дає змогу зробити важливі висновки. Найвищі результати забезпечує оздоблювальне полірування поверхонь деталей гнучкими ельборовими стрічками. Це чітко відслідковується за всіма параметрами якості – шорсткість R_a , ступінь наклепу K та

глибина h його проникнення у тіло деталі, що може бути пояснено більшою гостротою зерен ельбору [16, 18, 22].

Таблиця 2. Параметри якості поверхонь деталей зі зносостійкого композиту АК12М2МгН при застосуванні поліетилентерефталатної основи ельборових стрічок

Характеристика абразиву	Параметри якості поверхні		
	R_a , мкм	K	h , мкм
Алмаз синтетичний (АС)М0,5	0,03–0,05	1,20–1,22	1,20–1,30
Алмаз синтетичний (АС)М1	0,06–0,07	1,22–1,24	1,25–1,35
Алмаз синтетичний (АС)М3	0,08–0,10	1,24–1,26	1,4–1,8
Ельбор (ЛО)М0,5	0,02–0,03	1,18–1,19	1,10–1,20
Ельбор (ЛО)М1	0,05–0,06	1,20–1,21	1,21–1,26
Ельбор (ЛО)М3	0,07–0,09	1,22–1,25	1,3–1,5

Примітки. Режими різання при стрічковому шліфуванні: $V_d = 7$ м/хв, $V_c = 0,30$ м/хв, $V_{п.з.} = 0,07$ м/хв, $A = 1,0$ мм, $q = 0,20$ МПа; час оброблення – 40 с.

Покращення показників якості поверхонь оброблення деталей тертя з композитів на основі алюмінію пов'язане також з високою еластичністю поліетилентерефталатної основи полірувальної стрічки. Це зумовлює (внаслідок її пружних властивостей) певне зменшення фактичної глибини різання при зрізанні стружок як результат деякого занурення ріжучих зерен ельбору в основу еластичної стрічки під дією складових сил різання (ефект демпфування). Завдяки утворенню гострих зерен ельбору відбувається покращення умов різання композиту і, відповідно, параметрів якості та фізико-механічних властивостей поверхні оброблення деталі. Саме тому для подальших експериментальних досліджень використовувались лише стрічки на еластичній поліетилентерефталатній основі з робочим ріжучим ельборовим шаром зернистістю 0,5–3 мкм.

Для отримання високих параметрів якості поверхонь тертя з нових композитів важливе значення має вибір для полірування раціональних режимів різання.

Попередніми дослідями (із застосуванням теорії планування експериментів та методів теорії ймовірності) були отримані результати, що при стрічковому поліруванні найбільший вплив на шорсткість поверхні R_a та параметри наклепу (K , h) мають швидкість стрічки, швидкість поздовжньо-зворотних коливань і питомий тиск.

Таблиця 3. Вплив швидкості ельборової стрічки на шорсткість R_a при обробленні алюмінієвих композитів

V_c , м/хв	R_a , мкм		
	Композит АК12М2МгН	Композит АМ4,5Кд	Композит АК8М3ч
0,10	0,04–0,05	0,03–0,04	0,05–0,06
0,20	0,06–0,07	0,05–0,06	0,06–0,07
0,35	0,05–0,06	0,04–0,05	0,05–0,06

Примітки. Стрічки на поліетилентерефталатній основі з ріжучим зерном з ельбору звичайної міцності (ЛО) зернистістю 1 мкм (М1). Режими різання: $V_d = 10$ м/хв, $V_{п.з.} = 0,07$ м/хв, $q = 0,015$ МПа. Час оброблення – 90 с.

Таблиця 4. Вплив швидкості поздовжньо-зворотних коливань $V_{п.з.}$ при поліруванні композитних сплавів на основі алюмінію АК12М2МгН гнучкими ельборовими стрічками

$V_{п.з.}$, м/хв	Параметри якості поверхні		
	R_a , мкм	K	h , мкм
0,05	0,03–0,04	1,18–1,19	1,18–1,19
0,07	0,05–0,06	1,20–1,21	1,23–1,25
0,10	0,07–0,08	1,22–1,30	1,27–1,30
0,12	0,08–1,0	1,32–1,33	1,33–1,35

Примітки. Стрічки на поліетилентерефталатній основі з ріжучим зерном з ельбору звичайної міцності (ЛО) зернистістю 1 мкм (М1). Режими різання: $V_d = 10$ м/хв, $V_c = 0,25$ м/хв, $q = 0,015$ МПа. Час оброблення – 90 с.

Таблиця 5. Вплив питомого тиску q при поліруванні зразків із композиційних сплавів на основі алюмінію АК12М2МгН гнучкими ельборовими стрічками

q , МПа	Параметри якості поверхні		
	R_a , мкм	K	h , мкм
0,10	0,02–0,03	1,20–1,22	1,23–1,27
0,12	0,04–0,05	1,21–1,23	1,25–1,29
0,15	0,07–0,08	1,22–1,30	1,27–1,30
0,20	0,09–0,10	1,27–1,29	1,35–1,40

Примітки. Стрічки на поліетилентерефталатній основі з ріжучим зерном з ельбору звичайної міцності (ЛО) зернистістю 1 мкм (М1). Режими різання: $V_d = 10$ м/хв, $V_c = 0,25$ м/хв, $V_{п.з.} = 0,10$ м/хв. Час оброблення – 90 с.

Дані табл. 3 дають змогу зробити декілька важливих висновків. Відслідковується деяка тенденція до певного покращення шорсткості поверхні оброблення при використанні для виготовлення деталей композита АК12М2МгН (параметр R_a порівняно, наприклад, зі сплавом АМ4,5Кд менший приблизно на 20–30 % у всьому діапазоні режимів різання). Істотно впливає на R_a швидкість руху ельборової стрічки V_c (шорсткість у всьому діапазоні швид-

костей покращується при застосуванні мінімальних швидкостей стрічки у межах 0,10–0,35 м/хв).

Враховуючи ці результати, подальші дослідження впливу режимних факторів полірування на якість поверхні виконували тільки на технологічних зразках із найбільш важкооброблюваного композиційного сплаву АК12М2МгН.

Аналіз даних табл. 2–5 показує, що режими оздоблювально-викінчувального полірування ельборовими стрічками істотно впливають на всі параметри якості поверхні (R_a , K , h). Найбільший вплив (за ранжиrom) має питомий тиск q стрічки на поверхню деталі оброблення, потім – швидкість поздовжньо-зворотних коливань $V_{п.з.}$ деталі оброблення і швидкість руху полірувальної стрічки V_c з дрібнозернистим ріжучим шаром ельбору. Ця закономірність відслідковується у досить широкому діапазоні різання (наприклад, діапазон питомих тисків q змінюється у 2 рази, а швидкості поздовжньо-зворотних коливань – у 2,5 разу). Пояснення отриманим даним може бути дано відповідно до основних положень теорії абразивного оброблення матеріалів. Зі зменшенням режимів різання змінюється величина перерізу стружки a_z , що зрізається з поверхні матеріалу, а це своєю чергою зумовлює істотний перерозподіл складових сил різання і миттєвих контактних температур безпосередньо у зоні різання мікростружки ельборовим зерном, створюючи відповідне покращення параметрів якості поверхні оброблення (шорсткості, ступеня наклепу та глибини його проникнення у тіло деталі).

Висновки

1. Уперше в науковій практиці виконано багатопланове вивчення технологічного процесу викінчувально-оздоблювального полірування дрібнозернистими ельборовими стрічками нових марок високозносоустійких композитів на основі алюмінію АК12М2МгН, АМ4,5Кд, АК8М3ч, АК12ММгН + (9–12 %) MoS_2 .

2. Доведено, що мінімальні значення параметрів якості поверхонь оброблення забезпечує використання для полірування гнучких еластичних стрічок з поліетилентерефталатною основою та робочим ріжучим шаром з ельбору звичайної міцності (ЛО) зернистістю 0,5–1 мкм (М0,5–М1) при 100 %-ній концентрації.

3. Показано, що режими різання істотно впливають на параметри якості поверхонь де-

талей, які оброблюються поліруванням дрібнозернистими ельборовими стрічками. Найбільший вплив на шорсткість R_a , ступінь наклепу K та його глибину h має питомий тиск q стрічки, швидкість поздовжньо-зворотних коливань $V_{п.з.}$ та швидкість руху V_c ельборової стрічки. Отримані результати повністю відповідають основам теорії абразивного оброблення, що підтверджує єдність фізичних законів різання та об'єктивність виконаних досліджень.

4. Розроблено практичні рекомендації для промисловості. Для забезпечення високої якості поверхонь тертя деталей із нових композитів на основі алюмінію із застосуванням полірування необхідно дотримуватися таких вимог:

– інструмент: полірувальна стрічка з поліетилентерефталату з робочим ріжучим шаром з ельбору звичайної міцності (ЛО) зернистістю 0,5–1 мкм (M0,5– M1);

– режими різання: $V_d = 0,7–15$ м/хв, $V_c = 0,07–0,35$ м/хв, $V_{п.з.} = 0,05–0,10$ м/хв, $A = 0,5–1,5$ мм, $q = 0,12–0,20$ МПа.

5. Подальші дослідження процесів оздоблювально-викінчувального полірування дрібнозернистими алмазними стрічками нових марок зносостійких композиційних сплавів доцільно виконувати у напрямі вивчення складових сил різання та миттєвих контактних температур у зоні зрізання мікростружок.

Список літератури

1. Роїк Т.А., Киричок П.О., Гавриш А.П. Композиційні підшипникові матеріали для підвищених умов експлуатації: Монографія. – К.: ВПК "Політехніка", 2007. – 404 с.
2. Технологія поліграфічного виробництва: Навч. посібник / П.О. Киричок, Т.А. Роїк, А.В. Шевчук та ін. – К.: ВПК "Політехніка", 2014. – 404 с.
3. Порошковий антифрикційний матеріал на основі алюмінію: Пат. 60174 України, МПК C22C 21/02 / О.Л. Комнацький, Т.А. Роїк. – Опубл. 15.09.2003, Бюл. № 9.
4. Композиційний підшипниковий матеріал на основі алюмінію: Пат. 34407 України, МПК C22C21/02 / Т.А. Роїк, А.П. Гавриш, О.А. Гавриш та ін. – Опубл. 11.08.08, Бюл. № 15.
5. Антифрикційний матеріал на основі алюмінію: Пат. 26862 України, МПК C22C21/02 / Т.А. Роїк, А.П. Гавриш, П.О. Киричок. – Опубл. 10.10.2007, Бюл. № 16.
6. Зносостійкий матеріал на основі алюмінієвого сплаву: Пат. 75523 України, МПК C22C21/02 (2006.01) / Т.А. Роїк, А.П. Гавриш, О.А. Гавриш та ін. – Опубл. 10.12.12, Бюл. № 23.
7. Фінішне оброблення зносостійких деталей друкарських машин: Навч. посібник / П.О. Киричок, Т.А. Роїк, А.П. Гавриш та ін. – К.: ВПК "Політехніка", 2014. – 404 с.
8. Новітні композиційні матеріали деталей тертя поліграфічних машин: Монографія / Т.А. Роїк, А.П. Гавриш, П.О. Киричок та ін. – К.: ВПК "Політехніка", 2014. – 404 с.
9. Оптимізація технологічних режимів тонкого абразивного шліфування зносостійких деталей з нових композитів на основі алюмінію для поліграфічних комплексів / А.П. Гавриш, Т.А. Роїк, Ю.Ю. Віщок та ін. // Технологічні комплекси. – 2014. – № 1(9). – С. 98–108.
10. Гавриш А.П., Мельничук П.П. Алмазно-абразивна обробка магнітних матеріалів: Монографія. – Житомир: ЖДТУ, 2003. – 652 с.
11. Маслов Е.Н. Теория шлифования материалов. – М.: Машиностроение, 1974. – 320 с.
12. Ящерицын П.И. Прогрессивная технология финишной обработки деталей. – Мн.: Беларусь, 1989. – 312 с.
13. Melo J.D.D., Fong J.T. A new approach to creating composite materials elastic property database with uncertainty estimation using a combination of mechanical and thermal expansion tests // ASME 2010 Pressure Vessels and Piping Conference: Vol. 6, Bellevue, Washington, USA, July 18–22, 2010. – Washington, 2010. – P. 771–776.
14. Тонке ельборове шліфування деталей тертя з композитів на основі алюмінію для машинних комплексів / А.П. Гавриш, Т.А. Роїк, І.Є. Дорфман та ін. // Вісник КНУТД. – 2014. – № 2. – С. 37–47.
15. Инструменты из сверхтвердых материалов / Под ред. акад. НАНУ Н.С. Новикова, д.т.н. С.А. Клименко. – М.: Машиностроение, 2014. – 607 с.
16. Лавриненко В.І., Новіков М.В. Надтверді абразивні матеріали в механообробці: Енциклопедичний довідник. – К.: Вид-во ІНМ НАНУ, 2013. – 456 с.
17. Основи теорії різання матеріалів / М.П. Мазур, Ю.М. Внуков, В.Л. Доброскок та ін.; за заг. ред. М.П. Мазура. – Львів: Новий світ, 2010. – 423 с.
18. Directly polished lightweight aluminum mirror / R. ter Horst, N. Tromp, M. de Haan, R. Navarro // Adv. Optical and Mechanical Technol. in Telescopes and Instrumentation. – 2008. – July 14. – P. 154–190.

19. *Сверхтвердые материалы. Получение и применение: Монография* / Под общ. ред. Н.В. Новикова. – К.: ИСМ им. В.Н. Бакуля НАНУ, 2007. – Т. 6. Алмазно-абразивный инструмент в технологиях обработки / Под ред. А.А. Шепелева. – 340 с.
20. *Чеповецкий И.Х.* Основы финишной алмазной обработки. – К.: Наук. думка, 1980. – 468 с.
21. *Щеглов В.А., Уланова М.Е.* Эластичные абразивные и алмазные инструменты. – М.: Машиностроение, 1977. – 182 с.
22. *Эльбор в машиностроении* / Под ред. В.С. Лысанова. – М.: Машиностроение, 1978. – 280 с.

References

1. T. Roik *et al.*, *Composite Materials for Increased Bearing Conditions*. Kyiv, Ukraine: Politekhnik, 2007, 404 p. (in Ukrainian).
2. P. Kyrychok *et al.*, *Technology Printing Production*. Kyiv, Ukraine: Politekhnik, 2014, 404 p. (in Ukrainian).
3. O. Komnatsky and T. Roik, “Powder antifriction material based on aluminum”, UA Patent 60174, Sept. 15, 2003 (in Ukrainian).
4. T. Roik *et al.* “The composite bearing material based on aluminum”, UA, Patent 34407, Aug. 11, 2008 (in Ukrainian).
5. T. Roik *et al.*, “Antifriction material based on aluminum”, UA Patent 26862, Oct. 10, 2007 (in Ukrainian).
6. T. Roik *et al.*, “Wear-resistant material based on aluminum alloy”, UA Patent 75523, Nov. 10, 2012 (in Ukrainian).
7. P. Kyrychok *et al.*, *Finishing Processing Wear-Resistant Parts Presses*. Kyiv, Ukraine: Politekhnik, 2014, 404 p. (in Ukrainian).
8. T. Roik *et al.*, *New Composites Parts Rubbing Printing Machines*. Kyiv, Ukraine: Politekhnik, 2014, 404 p. (in Ukrainian).
9. A. Gavrish *et al.*, “Optimization of technological regimes fine grinding abrasive wear-resistant parts of the new aluminum-based composites for printing systems”, *Technologichni systemy*, no. 1 (9), pp. 98–108, 2014 (in Ukrainian).
10. A. Gavrish and P. Melnychuk, *Diamond-Abrasive Treatment of Magnetic Materials*. Zhytomyr, Ukraine: ZDTU, 2003, 652 p. (in Ukrainian).
11. E. Maslov, *Theory Grinding Materials*. Moscow, Russia: Mashinostroenie, 1974, 320 p. (in Russian).
12. P. Yascheritsyn, *Advanced Technology Finishing Details*. Minsk, Belarus: Belarus, 1989, 312 p. (in Russian).
13. J.D.D. Melo and J.T. Fong, “A new approach to creating composite materials elastic property database with uncertainty estimation using a combination of mechanical and thermal expansion tests”, in *Pressure Vessels and Piping Conf.*, Bellevue, Washington, USA, July 18–22, 2010, vol. 6, pp. 771–776.
14. A. Gavrish *et al.* “Fine grinding parts elborove friction of composites based on aluminum systems for machine”, *Visnyk KNUTD*, no. 2, pp. 37–47, 2014.
15. N. Novikov, *Tools of Superhard Materials*. Moscow, Russia: Mashinostroenie, 2014, 607 p. (in Russian).
16. V. Lavrynenko and N. Novikov, *Superhard Abrasives in Machining*. Kyiv, Ukraine: ISM of NAIU, 2013, 456 p. (in Ukrainian).
17. M. Mazur *et al.*, *Basic Theory of Cutting Materials*. Lviv, Ukraine: Novyj Svit, 2010, 423 p. (in Ukrainian).
18. R. ter Horst *et al.*, “Directly polished lightweight aluminum mirror”, *Adv. Optical and Mechan. Technol. in Telescopes and Instrumentation*, July 14, pp. 154–190, 2008.
19. N. Novikov, *Super Hard Materials. Preparation and Usage*. Kyiv, Ukraine: ISM of NAIU, 2007, 340 p. (in Russian).
20. I. Chepovetsky, *Basics Finish Diamond Processing*. Kyiv: Naukova Dumka, 1980, 468 p. (in Russian).
21. V. Shcheglov and M. Ulanova, *Flexible Abrasives and Diamond Tools*. Moscow, Russia: Mashinostroenie, 1977, 182 p. (in Russian).
22. V. Lysanov, *Elbor in Mechanical Engineering*. Moscow, Russia: Mashinostroenie, 1978, 280 p. (in Russian).

А.П. Гавриш, Т.А. Роїк, П.О. Киричок, С.М. Зигуля, Ю.Ю. Віцюк

ОЗДОБЛЮВАЛЬНЕ ПОЛІРУВАННЯ ГНУЧКИМИ ЕЛЬБОРОВИМИ СТРІЧКАМИ ДЕТАЛЕЙ З АНТИФРИКЦІЙНИХ СПЛАВІВ НА ОСНОВІ АЛЮМІНІЮ ДЛЯ ПОЛІГРАФІЧНОЇ ТЕХНІКИ

Проблематика. Дослідження технологічного процесу стрічкового ельборового полірування деталей обертання з нових композиційних матеріалів, синтезованих на основі використання утилізованих і регенованих шліфувальних відходів виробництва з алюмінію АМ4,5Кд, АК12М2МгН, АК8МЗч та АК12ММгН + (9–12 %) MoS₂.

Мета дослідження. Встановлення впливу на параметри якості поверхні деталі типу ельборової стрічки, характеристик ріжучого шару полірувальної стрічки, зернистості мікропорошків та режимів різання.

Методика реалізації. Обробка поверхонь деталей тертя поліграфічних машин зі зносостійких алюмінієвих композитів оздоблювальним шліфуванням алмазними стрічками з використанням енергії ультразвуку.

Результати дослідження. Створено новий спосіб ельборового полірування деталей із композитів на основі алюмінію та нову полірувальну стрічку на поліетилентерефталатній основі для обробки поверхонь деталей тертя з композиційних матеріалів. Встановлено, що мінімальні значення параметрів якості поверхонь оброблення забезпечує використання для полірування гнучких еластичних стрічок із поліетилентерефталатною основою та робочим ріжучим шаром з ельбору звичайної міцності (ЛО) зернистістю 0,5–1 мкм (M0,5–M1) при 100%-ній концентрації.

Висновки. Доведено, що формування високої якості робочих поверхонь деталей, які виготовлені з нових композиційних матеріалів на основі алюмінію, суттєво залежить від типу полірувальної стрічки, режимів різання композитів та матеріалу основи еластичної ельборової стрічки. Розроблено рекомендації для виробництва.

Ключові слова: ельборова стрічка; полірування поверхонь деталей обертання; шорсткість поверхні; параметри наклепу; режими різання.

А.П. Гавриш, Т.А. Роик, П.О. Киричок, С.М. Зигуля, Ю.Ю. Вицюк

ОТДЕЛОЧНОЕ ПОЛИРОВАНИЕ ГИБКИМИ ЭЛЬБОРОВЫМИ ЛЕНТАМИ ДЕТАЛЕЙ ИЗ АНТИФРИКЦИОННЫХ СПЛАВОВ НА ОСНОВЕ АЛЮМИНИЯ ДЛЯ ПОЛИГРАФИЧЕСКОЙ ТЕХНИКИ

Проблематика. Исследования технологического процесса эльборового ленточного полирования деталей вращения из новых композиционных материалов, синтезированных на основе использования утилизированных и регенерированных шлифовальных отходов производства из алюминия АМ4,5Кд, АК12М2МгН, АК8М3ч и АК12ММгН + (9–12 %) MoS₂.

Цель исследования. Установление влияния на параметры качества поверхности деталей типа эльборового ленточного полирования режущего слоя полировальной ленты, зернистости микропорошков и режимов резания.

Методика реализации. Обработка поверхностей деталей полиграфических машин из износостойких алюминиевых композитов отделочным шлифованием алмазными лентами с применением энергии ультразвука.

Результаты исследования. Созданы новый способ эльборового полирования деталей композитов на основе алюминия и новая полировальная лента на полиэтилентерефталатной основе для обработки поверхностей деталей трения композиционных материалов. Установлено, что минимальные значения параметров качества поверхности обработки обеспечиваются применением для полирования гибких эластических лент на полиэтилентерефталатной основе с рабочим режущим слоем из эльбора (ЛО) зернистостью 0,5–1 мкм (М0,5–М1) при 100 %-ной концентрации.

Выводы. Доказано, что формирование высокого качества рабочих поверхностей деталей, которые изготовлены из новых композиционных материалов на основе алюминия, существенно зависит от типа полировальной ленты, режимов резания композитов и материала основы эластичной эльборового ленточного полирования. Разработаны рекомендации для производства.

Ключевые слова: эльборовая лента; полирование поверхностей деталей вращения; шероховатость поверхности; параметры наклепа; режимы резания.

Рекомендована Радюю
Видавнично-поліграфічного інституту
НТУУ "КПІ"

Надійшла до редакції
7 серпня 2014 року