

УДК 621.867

Ю.П. Горбатенко, О.В. Загора

Національний технічний університет України "КПІ", Київ, Україна

ОЦІНЮВАННЯ ПРУЖНИХ ВЛАСТИВОСТЕЙ ТЯГОВИХ ЛАНЦЮГІВ У ЗАДАЧАХ ДИНАМІКИ ТРАНСПОРТУВАЛЬНИХ МАШИН

Background. Tasks of the research of dynamic parameters of conveying vehicles with a chain traction body are usually solved without structural peculiarities of traction chains. Analysis of dynamic models of a number of escalators typical character concerned with the use of a significant amount of traction chains types and sizes, so there is need to create universal experimental and calculated methodology for assessing the elastic properties of traction chains.

Objective. Improving the reliability of the dynamic model parameters of the traction body of escalators by combination of methods for determining the stiffness coefficients of traction chains (physical and virtual simulation of the experiment).

Methods. Stiffness coefficient was determined using the experimental methods (physical experiment). Stiffness coefficient of traction was determined using the finite element method. The values of stiffness coefficients of traction chains, which are obtained experimentally for estimation of the dynamic characteristics of the escalator traction body.

Results. The coefficients of stiffness of virtual model chain were determined; correction factors with the data obtained as a result of physical experiment were determined. In order to analyze and compare the calculating methods of stiffness coefficient of chain, dynamic characteristics (AFR) traction chain for different values of stiffness coefficient were built.

Conclusions. Performed calculations and investigations of the dynamic model of escalator traction body confirm the possibility of determining the elastic properties (stiffness coefficients) of traction chains with the use of virtual method with an adjustment factor, which is calculated basing on the comparison and analysis of the values of the coefficient stiffness, which are determined experimentally and virtual methods.

Keywords: tractive element; dynamic model; stiffness coefficient; dynamic characteristics (AFR).

Вступ

Використання результатів динамічних досліджень транспортувальних машин з ланцюговим тяговим органом, зокрема ескалаторів, на етапах їх проектування – перевірений практикою спосіб підвищення інтенсивності та ефективності проектно-конструкторських і дослідно-експериментальних (випробувальних) робіт для забезпечення працездатності та надійності машин.

Питаннями динаміки електромеханічних систем ланцюгових транспортувальних машин займалися такі науковці, як І.Г. Штокман [1], Л.І. Чугреєв, В.К. Дьячков, Б.О. Скородумов та інші. А.О. Долголенко вперше розглянув тяговий ланцюг конвеєра як систему із зосередженими параметрами, що підтвердило суттєвий вплив динамічних характеристик тягового органу на коливальні процеси [2]. У роботах Л.І. Чугреєва конвеєр розглядається як єдина електромеханічна система зі змінними параметрами. Принципи складання рівнянь руху конвеєра та методи їх розрахунку детально розглянуті в його праці [3]. У [4] розроблено принципи створення комплексної моделі ланцюгового конвеєрів: модель тягового органу представлена системою з розподіленими параметрами.

Проведений аналіз також показав, що, як правило, дослідження динамічних параметрів транспортувальних машин з ланцюговим тяговим органом виконувалось без урахування особливостей конструкцій тягових ланцюгів. У кращих випадках коефіцієнт жорсткості тягових ланцюгів визначався експериментально (фізичний експеримент) для кожної конкретної розрахункової моделі, в інших – розрахунковим досить наближеним способом.

Аналіз динамічних моделей тягових органів ескалаторів типового ряду пов'язаний із застосуванням значної кількості типорозмірів тягових ланцюгів. Експериментальне визначення коефіцієнтів жорсткості такої кількості тягових ланцюгів потребує значних матеріальних витрат. У цьому контексті постає необхідність створення універсальної експериментально-розрахункової методики оцінювання пружних властивостей тягових ланцюгів певного конструктивного ряду.

Постановка задачі

Метою роботи є підвищення рівня достовірності параметрів динамічної моделі тягового органу ескалаторів завдяки поєднанню методик визначення коефіцієнтів жорсткості тягових лан-

цюгів (фізичного експерименту і віртуального моделювання).

Для досягнення поставленої мети необхідно розв'язати такі задачі:

- експериментальне визначення коефіцієнта жорсткості тягового ланцюга ескалатора (фізичний експеримент);
- створення у віртуальному середовищі SolidWorks універсальної твердотільної випробувальної моделі тягового ланцюга та визначення його коефіцієнта жорсткості із застосуванням скінченноелементного методу;
- систематизація і обробка одержаних результатів, досягнення адекватності результатів віртуального експерименту;
- використання одержаних експериментально-дослідним методом значень коефіцієнтів жорсткості тягових ланцюгів для оцінки динамічних характеристик тягового органу ескалатора.

Фізичний експеримент з визначення коефіцієнта жорсткості ланцюга

При проведенні динамічного аналізу ланцюгового тягового органу, зокрема для типового ряду ескалаторів з висотою підйому 5–75 м (з кроком 5 м), розрахунок коефіцієнта жорсткості тягових ланцюгів як суцільного стержня є досить грубою оцінкою його властивостей з огляду на шарнірно-спряжену конструкцію ланцюга [5]. Більш достовірним є визначення коефіцієнта жорсткості ланцюгів експериментальним методом, що дає змогу підвищити чутливість динамічної моделі ланцюгового тягового органу.

Для визначення коефіцієнта жорсткості ланцюг випробовується на одновісний розтяг у діапазоні зусиль від мінімального розрахункового до розривного. Для кожного значення прикладеної сили виконується замір видовження відрізка ланцюга.

Для проведення експерименту вибраний ескалаторний ланцюг ЭТ-5 [6] з кроком 100 мм завдовжки 3,2 м.

Експеримент проведений на стенді випробувань тягових ланцюгів ескалаторів метрополітену – ВК 9698-28143СБ (рис. 1).

Рівні навантажень встановлювалися з допомогою тензометричного пристрою УСТЕ-1 та вимірювального контролера ИК-4.

Видовження ланцюга вимірювались із допомогою тензометричного датчика Mitutoyo (absolute) modelD-F150.



Рис. 1. Випробувальна установка

На основі експериментальних даних коефіцієнт жорсткості відрізка ланцюга визначався за формулою

$$k = \frac{F}{\Delta l},$$

де F – зусилля, Н, Δl – видовження ланцюга, м.

Графічна оцінка пружних властивостей ланцюга ЭТ-5 показана на рис. 2.

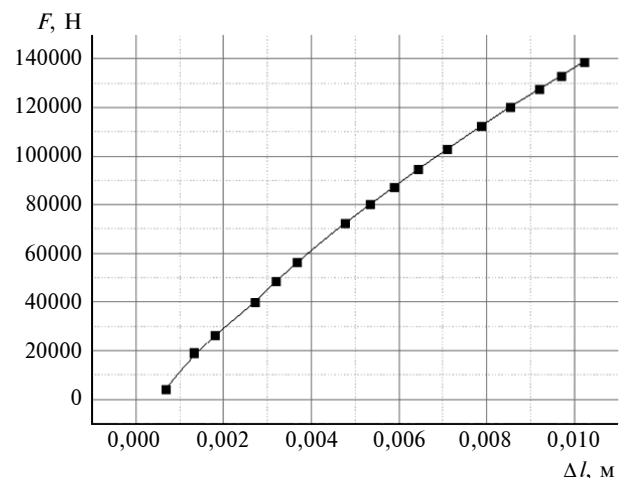


Рис. 2. Результати експерименту

Одержані результати експерименту дають змогу з використанням розрахункових методик оцінити значення (усереднене) коефіцієнта жорсткості ланцюга.

Віртуальний експеримент

Експериментальний метод визначення жорсткості тягового ланцюга, представленого набором шарнірно з'єднаних стержнів, хоча і найбільш достовірний, але разом із тим досить громіздкий, технічно складний та ускладнює аналіз динаміки ескалаторів у широкому діапа-

зоні типів тягового органу і типового ряду машини. На противагу експериментальному методу використання програмних комплексів не потребує значних матеріальних і технічних затрат та забезпечує точність отриманих результатів, яка є задовільною для виконання інженерних розрахунків.

Для визначення коефіцієнта жорсткості ескалаторного ланцюга ЭТ-5 скінченноелементним методом побудована у програмному комплексі SolidWorks його твердотільна модель у складі двох ланок (рис. 3, 4).

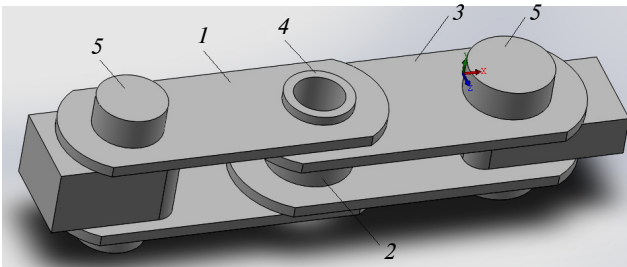


Рис. 3. Модель ланцюга ЭТ-5: 1 – порожнистий валик; 2 – зовнішня пластина; 3 – втулка; 4 – внутрішня пластина; 5 – закріпні елементи

При дослідженні коефіцієнта жорсткості ланцюга для досягнення еквівалентності скінченноелементної моделі виконано моделювання викривлень форми спряження елементів (рис. 5), що відбувається в результаті неточності виготовлення, складання ланцюга та зносу елементів.

При обробці експериментальних даних, отриманих у результаті досліджень віртуальних моделей, коефіцієнт жорсткості для ланцюга визначався за формулою

$$k_{\Sigma} = \sum_{i=1}^n \frac{k_i}{n},$$

де k_i – коефіцієнт жорсткості ділянки ланцюга, $k_i = F/\Delta_i$, Н/м; n – кількість ділянок ланцюга; F – прикладене зусилля, Н; Δ_i – видовження ділянки ланцюга, м.

У результаті визначені коефіцієнти жорсткості віртуальної моделі ланцюга, встановлені поправкові коефіцієнти із даними, одержаними при проведенні фізичного експерименту.

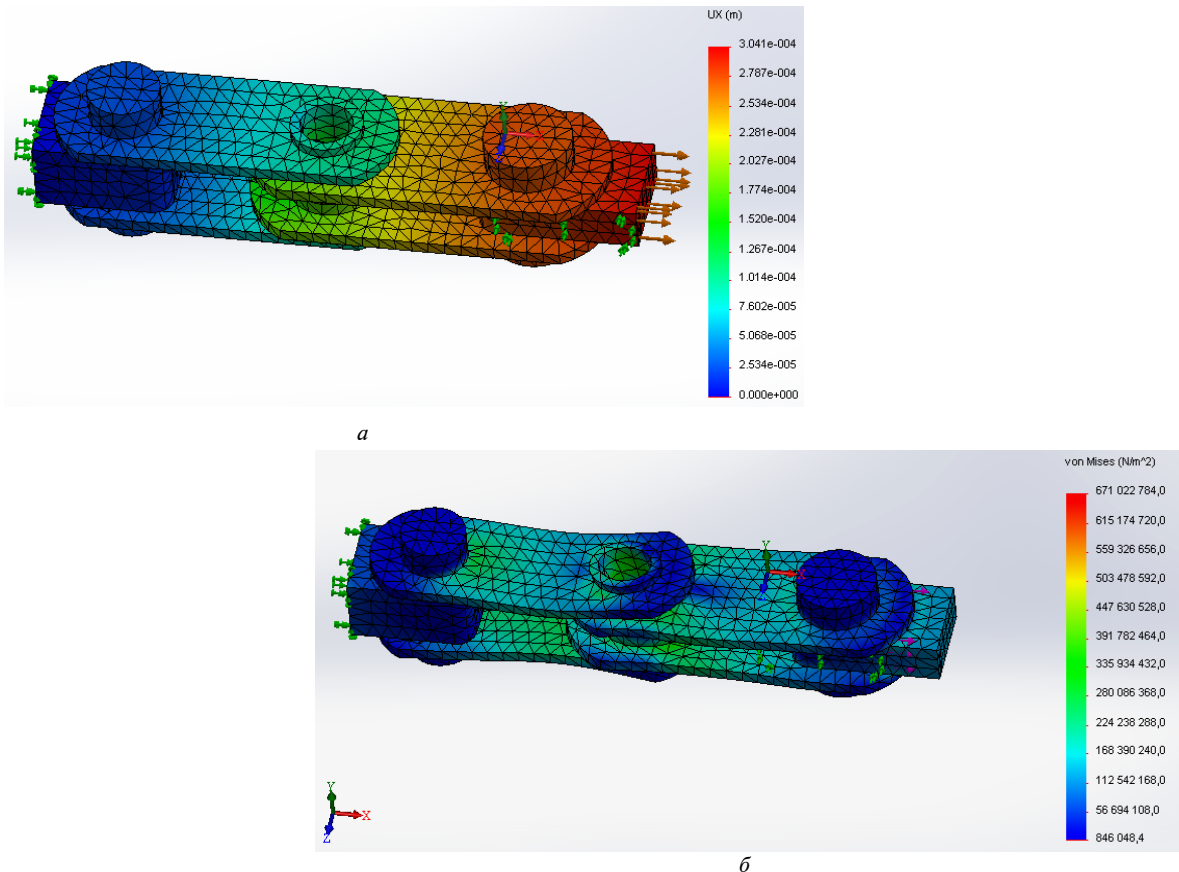


Рис. 4. Результати досліджень моделі: а – епюра переміщень; б – епюра деформацій

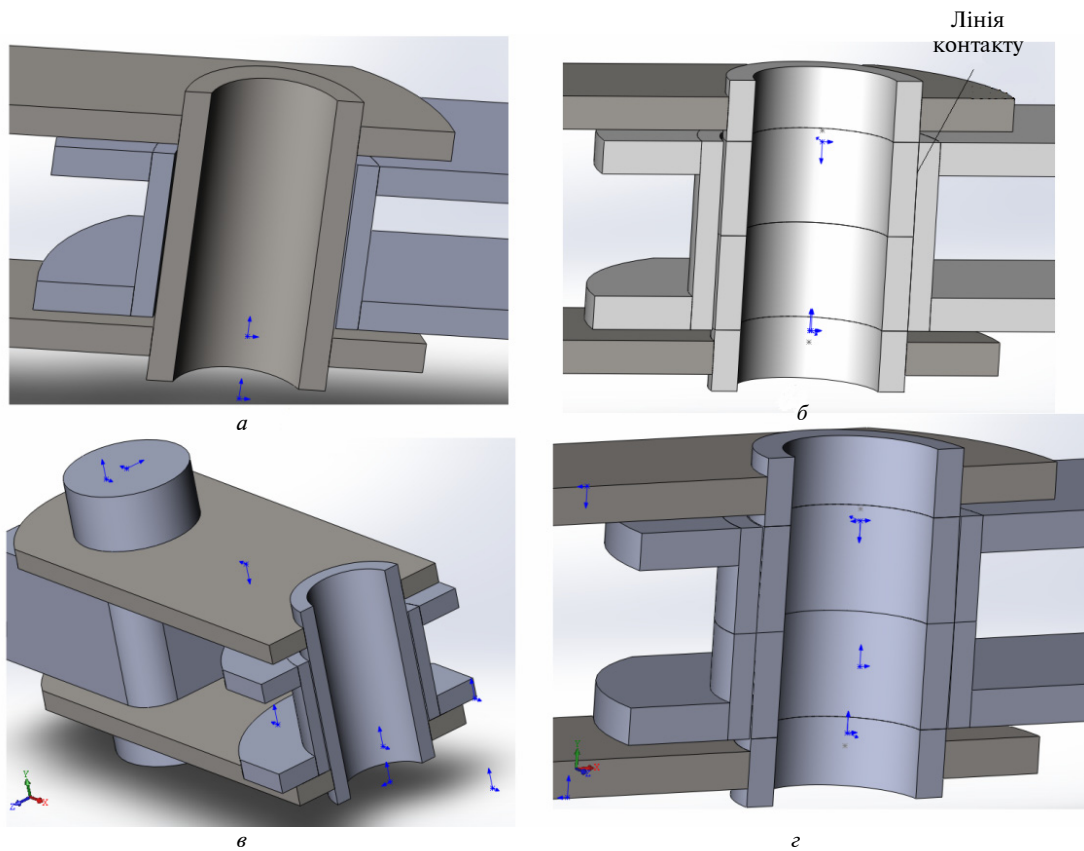


Рис. 5. Можливі деформації елементів моделі: *a* – поперечна овальність валика; *б* – зміщення контакту валика і втулки; *в* – поздовжня овальність валика; *г* – бочкоподібність валика

Розрахунок динамічної моделі тягового органу ескалятора

Динамічна модель тягового органу ескалятора представлена восьмимасовою системою із зосередженими параметрами [5, 7, 8]. Рівняння руху тіл динамічної системи ланцюгового тягового органу мають такий вигляд:

$$\ddot{x}_1 = (k(x_2 - x_1) + \mu(\dot{x}_2 - \dot{x}_1) + S_1 + F)/m_1;$$

$$\ddot{x}_2 = (k(x_1 - 2x_2 + x_3) + \mu(\dot{x}_1 - 2\dot{x}_2 + \dot{x}_3) - P_1)/m_2;$$

$$\ddot{x}_3 = (k(x_2 - 2x_3 + x_4) + \mu(\dot{x}_2 - 2\dot{x}_3 + \dot{x}_4) - P_1)/m_3;$$

$$\ddot{x}_4 = (k(x_3 - 2x_4 + x_5) + \mu(\dot{x}_3 - 2\dot{x}_4 + \dot{x}_5) - P_1)/m_4;$$

$$\ddot{x}_5 = (k(x_4 - 2x_5 + x_6) + \mu(\dot{x}_4 - 2\dot{x}_5 + \dot{x}_6))/m_5;$$

$$\ddot{x}_6 = (k(x_5 - 2x_6 + x_7) + \mu(\dot{x}_5 - 2\dot{x}_6 + \dot{x}_7) - P_2)/m_6;$$

$$\ddot{x}_7 = (k(x_6 - 2x_7 + x_8) + \mu(\dot{x}_6 - 2\dot{x}_7 + \dot{x}_8) - P_2)/m_7;$$

$$\ddot{x}_8 = (k(x_7 - 2x_8) + \mu(\dot{x}_7 - 2\dot{x}_8) - P_2)/m_8,$$

де k – коефіцієнт жорсткості ділянки ланцюга ескалятора, Н/м; $m_1 = m_2 = m_3 = m_4$ – маси робочої гілки, кг; $m_5 = m_6 = m_7 = m_8$ – маси холостої гілки, кг; μ – коефіцієнт демпфування відрізка ланцюгового тягового органу, Нс/м; P_1 – сила опору руху робочої гілки, Н; P_2 – сила опору руху холостої гілки, Н; S_1 – зусилля, що передається привідними зірочками з холостої гілки на робочу і прикладене до ланцюгового тягового органу в точці набігання, Н; $F = F_{ст} + F_d$ – зусилля, що розвивається двигуном у точці набігання ланцюгового органу на привідні зірочки, Н ($F_{ст}$ – статичне зусилля, що розвивається приводом і яке забезпечує статичну рівновагу системи, Н; F_d – додаткове динамічне зусилля, що розвивається приводом, Н).

Для розрахунку динамічної моделі тягового органу ескалятора у програмному комплексі SimulinkMatLab побудовано блок-схему (рис. 6) [9].

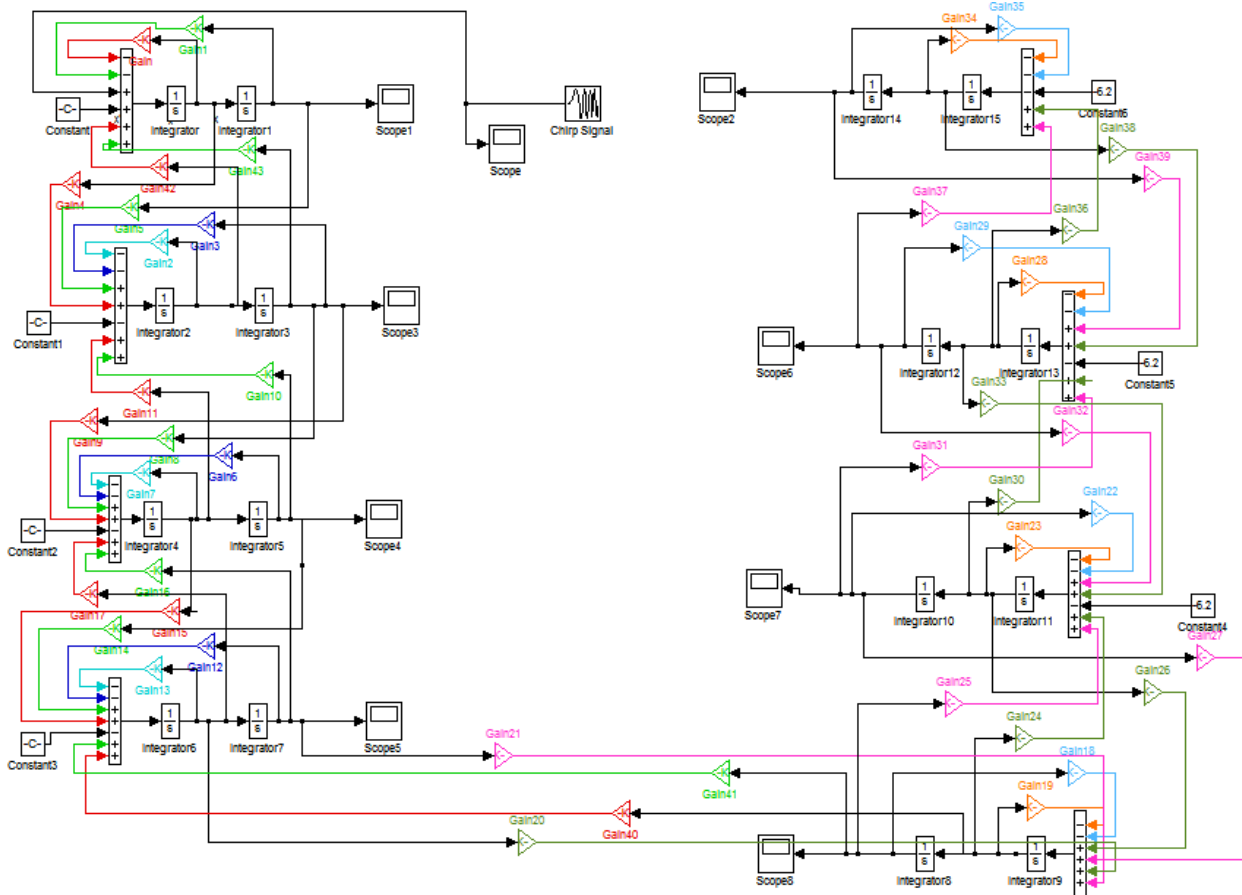


Рис. 6. Блок-схема восьмимасової системи ланцюгового тягового органу ескалатора

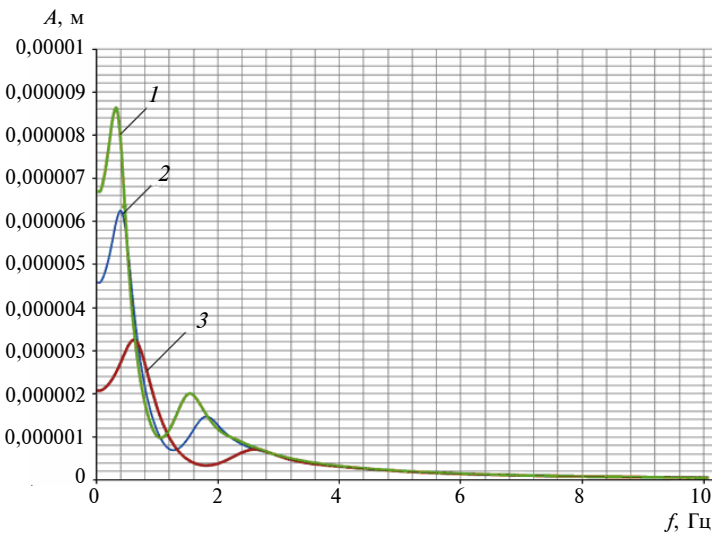


Рис. 7. АЧХ тягового органу, одержані за коефіцієнта жорсткості, визначеного експериментом: 1 – віртуальним (модування деформацій); 2 – фізичним; 3 – віртуальним (для ідеального ланцюга)

Для аналізу та порівняння наведених у статті методів розрахунку коефіцієнта жорсткості ланцюга побудовані амплітудно-частотні ха-

рактеристики (АЧХ) тягового органу за різних значень коефіцієнта жорсткості (рис. 7).

Висновки

Проведені розрахунки і дослідження динамічної моделі тягового органу ескалатора підтверджують можливість визначення пружних властивостей (коефіцієнтів жорсткості) тягових ланцюгів віртуальним методом з урахуванням поправкового коефіцієнта, розрахованого на основі порівняння й аналізу величин коефіцієнта жорсткості, який визначений експериментальним та віртуальним методами.

Об'єднаний експериментально-віртуальний метод визначення коефіцієнтів жорсткості тягових ланцюгів при аналізі динамічних моделей ескалаторів також можна використовувати для синтезу тягових ланцюгів із необхідними пружними характе-

тиками (коефіцієнтами жорсткості), застосування яких дасть можливість змінювати власні частоти системи для відходу від резонансних зон.

У подальшому планується розробити методику для розв'язання оберненої задачі, а са-

ме визначення параметрів тягових ланцюгів за наперед заданим коефіцієнтом жорсткості, що дасть змогу вже на початкових етапах проектування забезпечити необхідні динамічні характеристики машини.

Список літератури

1. *Расчет и конструирование горных транспортных машин и комплексов* / И.Г. Штокман, П.М. Кондрахин, В.Н. Мазенко и др.; под общ. ред. проф. И.Г. Штокмана. – М.: Недра, 1975. – 464 с.
2. *Долголенко А.А.* Машини непрерывного транспорта. – Л.: Речной транспорт, 1959. – 404 с.
3. *Чугреев Л.И.* Динамика конвейеров с цепным тяговым органом. – М.: Недра, 1976. – 160 с.
4. *Никитин С.В.* Совершенствование метода определения нагрузок и снижения металлоемкости цепных конвейеров. Дис. ... канд. техн. наук. – СПб, 2011. – 262 с.
5. *Підйомно-транспортні машини: Розрахунки підймальних і транспортувальних машин: Підручник* / В.С. Бондарев, О.І. Дубинець, М.П. Колісник та ін. – К.: Вища школа, 2009. – 734 с.
6. *Метеопром.* – Режим доступу: <http://www.metroprom.ru/company.htm>.
7. *Бондарев С.В., Горбатенко Ю.П., Загора О.В.* Динамічні характеристики ланцюгового тягового органу // Промислове будівництво та інженерні споруди. – 2014. – № 3. – С. 40–43.
8. *Степанов А.Г.* Динамика машин. – Екатеринбург: УрОРАН, 1999. – 304 с.
9. *Акишин А.А.* Применение пакета Matlab-Simulink для моделирования механических колебаний в программно-аппаратном комплексе реального времени // Научно-технические ведомости СПбГПУ. Информатика. Телекоммуникации. Управление. – 2012. – № 6. – С. 145–149.

References

1. I.G. Shtokman *et al.*, *Calculation and Design of Mining Transport Machines and Complexes*, I.G. Stockman, Ed. Moscow, Russia: Nedra, 1975, 464 p. (in Russian).
2. A.A. Dolgolenko, *Continuous Transport*. Leningrad, USSR: Rechnoj transport, 1959, 404 p. (in Russian).
3. L.I. Chugreev, *Dynamics of Conveyors with a Chain Traction Body*. Moscow, Russia: Nedra, 1976, 160 p. (in Russian).
4. S.V. Nikitin, "Improving the method for determining the load and reducing metal chain conveyors", Ph.D. dissertation, St. Petersburg, 2011 (in Russian).
5. V.S. Bondarev *et al.*, *Hoisting Machinery: Calculations Lifting and the Transport Vehicles*. Kyiv, Ukraine: Vyshcha shkola, 2009, 734 p. (in Ukrainian).
6. *Meteoprom* [Online]. Available: <http://www.metroprom.ru/company.htm>.
7. S.V. Bondarev *et al.*, "Dynamic characteristics of chain traction body", *Promyslove Budivnytstvo ta Inzhenerni Sporudy*, no. 3, pp. 40–43, 2014 (in Ukrainian).
8. A.G. Stepanov, *Dynamics of Machines*. Ekaterinburg, Russia: UrORAN, 1999, 304 p. (in Russian).
9. A.A. Akishin, "Application package Matlab-Simulink for modeling of mechanical vibrations in the software and hardware complex real time", *Nauchno-Tekhnicheskie Vedomosti SPbGP. Informatika. Telekommunikacii. Upravlenie*, no. 6, pp. 145–149, 2012 (in Russian).

Ю.П. Горбатенко, О.В. Загора

ОЦІНЮВАННЯ ПРУЖНИХ ВЛАСТИВОСТЕЙ ТЯГОВИХ ЛАНЦЮГІВ У ЗАДАЧАХ ДИНАМІКИ ТРАНСПОРТУВАЛЬНИХ МАШИН

Проблематика. Задачі дослідження динамічних параметрів транспортувальних машин з ланцюговим тяговим органом зазвичай розв'язуються без урахування особливостей конструкцій тягових ланцюгів. Аналіз динамічних моделей ескалаторів типажного ряду пов'язаний із застосуванням значної кількості типорозмірів тягових ланцюгів, тому необхідним є створення універсальної експериментально-розрахункової методики оцінювання пружних властивостей тягових ланцюгів.

Мета дослідження. Підвищення рівня достовірності параметрів динамічної моделі тягового органу ескалаторів через поєднання методик визначення коефіцієнтів жорсткості тягових ланцюгів (фізичного експерименту і віртуального моделювання).

Методика реалізації. Експериментально визначено коефіцієнт жорсткості (фізичний експеримент). Визначено коефіцієнт жорсткості тягового ланцюга із застосуванням скінченноелементного методу. Експериментально-дослідним методом одержано значення коефіцієнтів жорсткості тягових ланцюгів, використані для оцінки динамічних характеристик тягового органу ескалатора.

Результати дослідження. Визначено коефіцієнти жорсткості віртуальної моделі ланцюга; встановлено поправкові коефіцієнти із даними, одержаними в результаті проведення фізичного експерименту. Для аналізу та порівняння наведених методів розрахунку коефіцієнта жорсткості ланцюга побудовано амплітудно-частотні характеристики тягового органу за різних значень коефіцієнта жорсткості.

Висновки. Проведені розрахунки і дослідження динамічної моделі тягового органу ескалатора підтверджують можливість визначення пружних властивостей (коефіцієнтів жорсткості) тягових ланцюгів віртуальним методом із врахуванням поправкового коефіцієнта, розрахованого на основі порівняння й аналізу величин коефіцієнта жорсткості, що визначений експериментальним та віртуальним методами.

Ключові слова: тяговий орган; динамічна модель; коефіцієнт жорсткості; динамічні характеристики (АЧХ).

Ю.П. Горбатенко, О.В. Загора

ОЦЕНКА УПРУГИХ СВОЙСТВ ТЯГОВОЙ ЦЕПИ В ЗАДАЧАХ ДИНАМИКИ ТРАНСПОРТИРОВОЧНЫХ МАШИН

Проблематика. Задачи исследования динамических параметров транспортировочных машин с цепным тяговым органом обычно решаются без учета особенностей конструкций тяговых цепей. Анализ динамических моделей эскалаторов типового ряда связан с применением значительного количества типоразмеров тяговых цепей, поэтому необходимо создание универсальной экспериментально-расчетной методики оценки упругих свойств тяговых цепей.

Цель исследования. Повышение уровня достоверности параметров динамической модели тягового органа эскалаторов путем сочетания методик определения коэффициентов жесткости тяговых цепей (физического эксперимента и виртуального моделирования).

Методика реализации. Выполнено экспериментальное определение коэффициента жесткости (физический эксперимент). Определен коэффициент жесткости тяговой цепи с применением конечноэлементного метода. Полученные экспериментально-опытным путем значения коэффициентов жесткости тяговых цепей использованы для оценки динамических характеристик тягового органа эскалатора.

Результаты исследования. Определены коэффициенты жесткости виртуальной модели цепи; установлены поправочные коэффициенты с данными, полученными в результате проведения физического эксперимента. Для анализа и сравнения приведенных методов расчета коэффициента жесткости цепи построены амплитудно-частотные характеристики тягового органа при различных значениях коэффициента жесткости.

Выводы. Проведенные расчеты и исследования динамической модели тягового органа эскалатора подтверждают возможность определения упругих свойств (коэффициентов жесткости) тяговых цепей виртуальным методом с учетом поправочного коэффициента, рассчитанного на основе сравнения и анализа величин коэффициента жесткости, определенного экспериментальным и виртуальным методами.

Ключевые слова: тяговой орган; динамическая модель; коэффициент жесткости; динамические характеристики (АЧХ).

Рекомендована Радою
Механіко-машинобудівного інституту
НТУУ “КПІ”

Надійшла до редакції
26 грудня 2014 року