

# ПРИЛАДОБУДУВАННЯ ТА ІНФОРМАЦІЙНО-ВИМІРЮВАЛЬНА ТЕХНІКА

УДК 681.785.574+520.607

DOI: 10.20535/1810-0546.2016.6.78026

В.Г. Колобродов<sup>1</sup>, Д.В. Поздняков<sup>2</sup>

<sup>1</sup>НТУУ “Київський політехнічний інститут імені Ігоря Сікорського”, Київ, Україна

<sup>2</sup>Казенне підприємство спеціального приладобудування “Арсенал”, Київ, Україна

## МАТЕМАТИЧНЕ МОДЕЛЮВАННЯ СТАТИЧНОГО ЗОБРАЖУЮЧОГО ФУР'Є-СПЕКТРОМЕТРА ДЛЯ ДИСТАНЦІЙНОГО ЗОНДУВАННЯ ЗЕМЛІ

**Background.** Imaging Fourier transform spectrometer (IFTS) is a perspective system for getting information of the Earth's surface within hundreds of spectral bands. However, the development of such system causes many difficulties because of the large number of parameters that must be taken into account.

**Objective.** To consider the main stages of work of the IFTS and to propose a sequence of calculating the basic parameters of the device

**Methods.** A work of the static IFTS is divided into four stages. Instrument design and calculation are suggested to carry out these stages.

**Results.** As a result of mathematical modeling, the proposed sequence of designing the static IFS is based on the Sanyak interferometer. The basic four stages of work are as follows: creating an image in the entrance slit plane by input optics, forming an interference pattern on the detector, creating a signal by the detector, signal processing and recovering of spectral characteristics. Such division into stages allows investigating separately the impact of each stage on the device characteristics entirely.

**Conclusions.** The proposed sequence allows defining the main parameters and characteristics of the static IFTS based on Sanyak interferometer, such as the input focal length of the lens, its field of view, bandwidth, spectral range and the number of spectral channels, parameters of matrix detector, which are essential on the design phase. Also, due to this, the creation and optimization of the IFS basic model are accelerated and simplified.

**Keywords:** imaging Fourier transform spectrometer; mathematical modeling; remote sensing.

### Вступ

Необхідність отримання детальної інформації про поверхню Землі спонукає до розробки систем, що дають вичерпну інформацію про неї одночасно в сотнях спектральних діапазонів. Однією з таких систем є зображуючий Фур'є-спектрометр (ЗФС). Це пасивна гіперспектральна сканувальна оптико-електронна система, головна особливість якої полягає в тому, що при скануванні поверхні Землі з борту космічного апарата (літака) вона реєструє інтерференційну картину. Отримати спектральну характеристику поверхні Землі можливо, використавши зворотне Фур'є-перетворення до зареєстрованої інтерферограми.

Однак розробка таких систем викликає багато труднощів, оскільки необхідно враховувати велику кількість параметрів. Узагальнюючи результати, наведені у працях [1–3], де розглядалися ЗФС, можна зауважити, що дослідження були присвячені розробці та моделюванню оптико-електронних систем конкретного призначення або їх частин, а у роботах [4, 5], де аналізується схема роботи ЗФС, розглядаються ЗФС динамічного типу.

Системи ЗФС мають переваги над іншими подібними системами: мультиспектральними, в

яких використовується тільки до кількох десятків спектральних каналів, та дисперсійними і фільтровими гіперспектральними, в яких реєстрація спектра відбувається послідовно, а не одночасно.

### Постановка задачі

Мета роботи – розглянути принцип дії ЗФС статичного типу на базі інтерферометра Сан'яка та запропонувати послідовність основних стадій проектування (моделювання, розробки) таких систем.

### Принцип дії ЗФС

Відомі схеми ЗФС можна розділити на 2 типи, відмінні за способом одержання різниці ходу між променями, що інтерферують [6].

1. Статичні (англ. spatially modulated imaging spectrometer) – у них інтерферограма створюється та реєструється у вигляді нерухомої картини, а формування “куба даних” (з другою просторовою координатою) здійснюється при русі платформи зі спектрометром по орбіті, тобто при скануванні поверхні Землі.

2. Динамічні (англ. *temporally modulated imaging spectrometer*) – у таких приладах різниця ходу променів, що інтерферують, змінюється механічним способом, наприклад переміщенням одного із дзеркал інтерферометра, а інтерферограма, що реєструється фотоелектричним способом, є електричним сигналом, який залежить від часу.

Для подальшого розгляду був вибраний ЗФС статичного типу на базі інтерферометра Сан'яка, оскільки, на відміну від ЗФС динамічного типу, він не має рухомих частин, що є важливим фактором для систем, які будуть встановлюватися на борт космічного апарата чи літака. Також ЗФС статичного типу має менші розміри та більше поле зору. Його доцільно використовувати там, де спектральні властивості спостережуваного об'єкта швидко змінюються. Іншою перевагою ЗФС статичного типу є те, що обидва пучки проходять спільний шлях, тобто на них впливають однакові фактори (дефекти оптичних елементів, їх роз'юстування), на відміну від ЗФС динамічного типу, де є два розділених плеча і на кожний пучок можуть впливати різні фактори [7].

Розглянемо принцип роботи ЗФС статичного типу на базі інтерферометра Сан'яка, схема якого наведена на рис. 1.

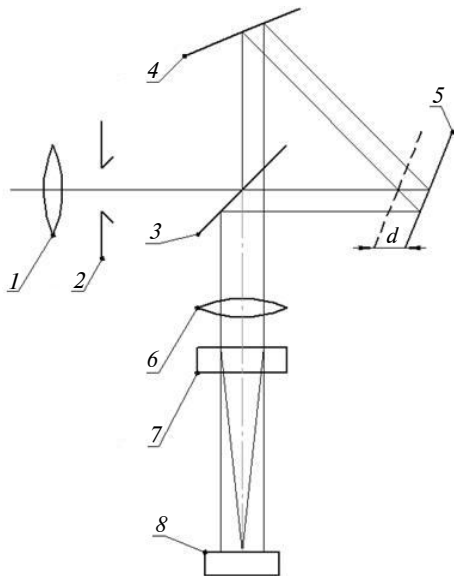


Рис. 1. Оптична схема статичного Фур'є-спектрометра на базі інтерферометра Сан'яка: 1 – вхідна оптика; 2 – вхідна щілина; 3 – світлоділительна пластина; 4, 5 – дзеркало; 6 – вихідна оптика; 7 – циліндрична оптика; 8 – матричний приймач випромінювання

Вхідна оптика буде зображення поверхні Землі у площині вхідної вузької прямокутної

щілини 2. Ширина вхідної щілини близька до розміру пікселя на матричному приймачі 8, довжина щілини – до висоти стовпців матриці. Потім світлоділительна пластина 3 в інтерферометрі розділяє вхідне випромінювання на два пучки, один із яких відбивається, а інший проходить через неї. Далі пучки потрапляють на дзеркала 4 та 5, одне з яких зміщене на величину  $d$  від симетричного положення для створення несиметричності, як показано на рис. 1 та рис. 3 (відстань від світлоділительної пластини до дзеркала 2 та дзеркала 3 різні). Відбите від дзеркал випромінювання потрапляє назад на світлоділительну пластину 3 та направляється на матричний приймач випромінювання 8 через вихідну оптику 6 та циліндричну оптику 7.

### Етапи роботи ЗФС

Роботу ЗФС статичного типу умовно можна розділити на 4 етапи (рис. 2).

Початком розробки ЗФС є визначення кола задач, для розв'язання яких він буде використовуватися. На цьому етапі визначаються спектральний діапазон роботи та кількість необхідних спектральних каналів. Потім задається висота орбіти та вибирається приймач випромінювання.

На етапі формування зображення вхідною оптикою розраховується фокусна відстань вхідного об'єктива. Її величина знаходиться з умови синхронізації роботи приймача випромінювання та режиму польоту космічного апарата. За час зчитування одного кадру зображення поверхні Землі має зміститися в площині матричного приймача випромінювання на розмір пікселя.

Фокусну відстань вхідного об'єктива ( $f$ ) можна визначити за допомогою формули [8]

$$f = \frac{2\Delta l}{D} H \cos \vartheta (1 + \operatorname{tg}^2 \gamma + \operatorname{tg}^2 \vartheta),$$

де  $D$  – лінійне розділення на місцевості, м,  $\gamma$  і  $\vartheta$  – кути тангажа і крену космічного апарата (КА) під час проведення спостереження,  $\Delta l$  – лінійний розмір fotocутливої матриці матричного приймача випромінювання,  $H$  – висота польоту КА.

Також на цьому етапі розраховується поле зору вхідного об'єктива, виходячи з його фокусної відстані та розмірів fotocутливої матриці матричного приймача випромінювання. Використовуючи значення висоти польоту КА, роз-

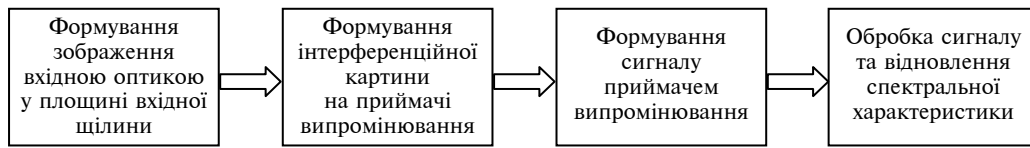


Рис. 2. Етапи роботи ЗФС

міри матричного приймача випромінювання та поля зору вхідного об'єктива, можна визначити проекцію одного пікселя ( $l_x, l_y$ ) на поверхню Землі та ширину полоси захоплення ( $L$ ):

$$l_x = H \frac{a}{f}, \quad l_y = H \frac{b}{f}, \quad L = H \frac{A}{f},$$

де  $a \times b$  – розміри пікселя,  $A$  – довжина приймача випромінювання у напрямку, що перпендикулярний напрямку польоту КА.

На другому етапі розраховується інтенсивність інтерференційної картини на матричному приймачі випромінювання. Для її розрахунку розглянемо трикутний інтерферометр Сан'яка (рис. 3). Він складається зі світлоділильної пластини 1 та двох дзеркал 2 і 3, одне з яких зміщене на величину  $d$ . Будь-який промінь, що входить у інтерферометр, роздвоюється. Ці промені будуть зміщені в різних напрямках відносно променя, який би поширювався за відсутності зміщення  $d$ . Відстань  $c$  між двома розділеними променями розраховується з трикутника  $ABC$  (рис. 3) за формулою

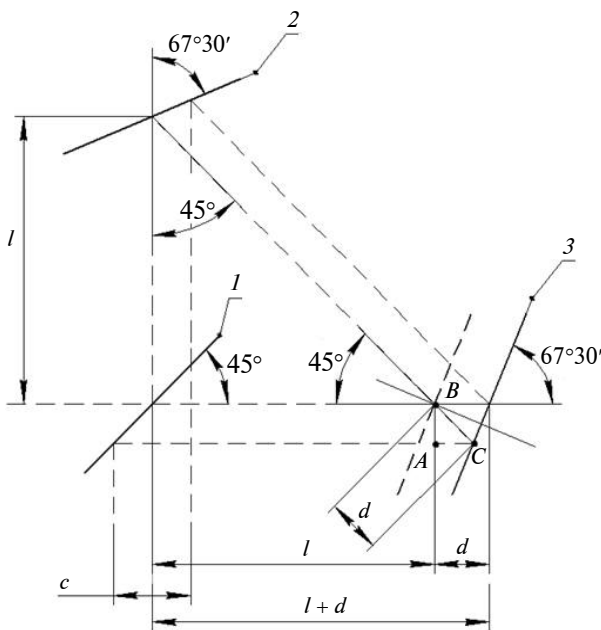


Рис. 3. Схема інтерферометра Сан'яка: 1 – світлоділильна пластинка, 2, 3 – дзеркало

$$c = 2 \cdot \sin 45^\circ \cdot d = \sqrt{2} \cdot d.$$

Розглянемо формування оптичної різниці ходу в інтерферометрі. Плоска хвиля, що поширюється вздовж оптичної осі, буде мати нульову різницю ходу в точці  $O$ , оскільки лінза ніяк не впливатиме на її поширення (рис. 4,  $a$ ,  $S_1$  і  $S_2$  – два уявних джерела випромінювання, якими можна замінити два розділених промені на виході з інтерферометра).

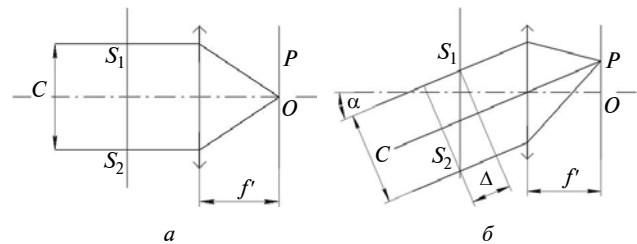


Рис. 4. Оптична різниця ходу:  $a$  – плоска хвиля, що поширюється вздовж оптичної осі;  $b$  – нахилена плоска хвиля

Плоска хвиля, що нахилена під кутом  $\alpha$  до оптичної осі (рис. 4,  $b$ ), буде мати оптичну різницю ходу ( $\Delta$ ), яка розраховується за формулою

$$\Delta = \sin \alpha \cdot c \approx \text{tg} \alpha \cdot c = \frac{PO}{f'} \cdot c = \frac{x}{f'} \cdot c, \quad (1)$$

де  $PO = x$  – величина зміщення хвилі у фокальній площині від оптичної осі,  $f'$  – фокусна відстань вихідної оптики.

Для матричного приймача величину зміщення від оптичної осі можна записати як

$$x = (i - i_0) \cdot a,$$

де  $i_0$  – номер пікселя, для якого різниця ходу дорівнює нулю,  $i$  – номери пікселів, для яких різниця ходу не дорівнює нулю,  $a$  – розмір пікселя.

Формулу для розрахунку різниці ходу (1) можна переписати у вигляді

$$\Delta = (i - i_0) \frac{a \cdot c}{f'} = (i - i_0) \frac{a \cdot \sqrt{2} \cdot d}{f'},$$

де  $d$  – величина зміщення одного із дзеркал.

Розглянемо формування інтерференційної картини на матричному приймачі випромінювання. Результируюча інтенсивність інтерференційної картини в загальному випадку для монохроматичного випромінювання розраховується за формулою [9]

$$\begin{aligned} I_p &= I_1 + I_2 + 2\sqrt{I_1 \cdot I_2} \cos(k\Delta) = \\ &= I_1 + I_2 + 2\sqrt{I_1 \cdot I_2} \cos\left(\frac{2\pi}{\lambda} \Delta\right), \end{aligned} \quad (2)$$

де  $I_1$  та  $I_2$  – інтенсивності двох уявних джерел випромінювання, що створюються інтерферометром,  $k$  – хвильове число,  $\lambda$  – довжина хвилі.

Вважаємо, що світлоділильна пластинка ділить вхідне випромінювання на дві рівні частини ( $I_0$ ) і на дзеркалах нема втрат, тобто  $I_1 = I_2 = I_0$ . Підставивши (1) у (2), отримуємо вираз для визначення інтенсивності інтерференційної картини  $I(x)$  на приймачі випромінювання в напрямку зміни різниці ходу:

$$\begin{aligned} I(x) &= 2I_0 + 2I_0 \cos\left(\frac{2\pi}{\lambda} \Delta\right) = 2I_0[1 + \cos(2\pi\sigma\Delta)] = \\ &= 2I_0 \left[ 1 + \cos\left(2\pi\sigma \frac{x}{f'} \cdot c\right) \right], \end{aligned}$$

де  $\sigma = 1/\lambda$ .

У випадку немонохроматичного випромінювання, з урахуванням поглинання в атмосфері, інтенсивність інтерференційної картини на приймачі випромінювання ( $I(x, y)$ ) буде сумою інтенсивностей усіх монохроматичних складових [10, 11]:

$$I(x, y) = \int_0^{\infty} 2B(\sigma, x, y)k(\sigma) \left( 1 + \cos\left(2\pi\sigma \frac{x}{f'} \cdot c\right) \right) d\sigma,$$

де  $B(\sigma, x, y)$  – розподіл спектральної інтенсивності в площині об'єкта,  $k(\sigma)$  – спектральний коефіцієнт ослаблення випромінювання в атмосфері.

На третьому етапі роботи ЗФС матричний приймач випромінювання формує вихідний сигнал  $S(i, j)$ . Його можна розрахувати за формулою [11]

$$S(i, j) = \int_0^{\infty} I(x, y) \text{rect}\left(\frac{x}{c} - i, \frac{y}{c} - j\right) dx dy,$$

де  $i, j$  – номери рядка і стовпця пікселя відповідно,  $\text{rect}\left(\frac{x}{c} - i, \frac{y}{c} - j\right)$  – функція, що описує просторове розміщення пікселів.

Останній етап роботи ЗФС – відновлення спектральної характеристики поверхні Землі ( $I(\sigma)$ ) з використанням зворотного Фур'є-перетворення до зареєстрованої інтерферограми. Для цього можна використати основне рівняння Фур'є-спектроскопії:

$$I(\sigma) = \int_0^{\infty} \left[ I(\Delta_{\max}) - \frac{1}{2} I(0) \right] \cos(2\pi\sigma\Delta) d\Delta,$$

де  $I(\Delta_{\max}), I(0)$  – інтенсивність інтерференційної картини на приймачі випромінювання за максимальної ( $\Delta_{\max}$ ) та мінімальної (0) різниці ходу променів, що інтерферують [12].

Після отримання спектральної характеристики поверхні Землі можна використати спектральні аналізатори [12, 13] для його подальшого аналізу.

## Висновки

У результаті математичного моделювання запропонована послідовність проектування ЗФС статичного типу на базі інтерферометра Сан'яка. Виділено основні чотири етапи його роботи: формування зображення вхідною оптикою у площині вхідної щілини, формування інтерференційної картини на приймачі випромінювання, формування сигналу приймачем випромінювання, обробка сигналу та відновлення спектральної характеристики.

Запропонована послідовність дає змогу визначити основні параметри та характеристики ЗФС статичного типу на базі інтерферометра Сан'яка, що необхідні на етапі проектування, такі як: фокусна відстань вхідного об'єктива, його поле зору, ширина смуги огляду, спектральний діапазон та кількість спектральних каналів, параметри матричного приймача випромінювання, а також прискорити і спростити процес створення та оптимізації базової моделі ЗФС. Таке розділення дає можливість у подальшому досліджувати окремо вплив кожного з цих етапів на характеристики приладу в цілому.

## Список літератури

1. Ferrec Y. Spectro-imagerie aéroportée par transformation de Fourier avec un interféromètre statique à décalage latéral: réalisation et mise en oeuvre: These pour obtenir le grade de Docteur en Sciences. – Université Paris-Sud XI, 2008. – URL: [http://pastel.archivesouvertes.fr/docs/00/35/71/22/PDF/these\\_Ferrec.pdf](http://pastel.archivesouvertes.fr/docs/00/35/71/22/PDF/these_Ferrec.pdf)
2. Design of an airborne Fourier transform visible hyperspectral imaging system for light aircraft environmental remote sensing / L.J. Otten III, E.W. Butler, B. Rafert, G. Sellar // Proc. SPIE. – 1995. – **2480**, Imaging Spectrometry. – P. 418–424.
3. A low cost thermal infrared hyperspectral imager for small satellites / S.T. Crites, P.G. Lucey, R. Wright et al. // Proc. SPIE. – 2011. – **8044**, Sensors and Systems for Space Applications. – P. 1–11.
4. Tingkui Mu, Chunmin Zhang, Daochang Zhao. Analysis of a moderate resolution Fourier transform imaging spectrometer // Optics Communication. – 2009. – **282**, № 9. – P. 1699–1705.
5. Modeling of the temporally and spatially modulated Fourier transform imaging spectrometer working in orbit / Yan Yuan, Xiubao Zhang, Chengming Sun, Zhiliang Zhou. – Optik. – 2011. – **122**, № 17. – P. 1576–1583.
6. Оптичні системи зображуючих Фур'є-спектрометрів дистанційного зондування Землі / В.Г. Колобродов, М.І. Лихоліт, Д.В. Поздняков, В.М. Тягун // Космічна наука і техніка. – 2014. – **20**, № 5. – С. 35–40.
7. Alain F. Simulation of Imaging Fourier Transform Spectrometers Using DIRSIG [Online]. – URL: <http://www.dirsig.org/docs/alain.pdf>.
8. Куренков В.И., Салмин В.В., Прохоров А.Г. Методика выбора основных проектных характеристик и конструктивного облика космических аппаратов наблюдения: учебное пособие. – Самара: Изд-во Самар. гос. аэрокосм. ун-та, 2007. – 160 с.
9. Колобродов В.Г., Тимчик Г.С. Дифракційна теорія оптичних систем. – К.: НТУУ “КПІ”, 2011. – 140 с.
10. Артюхина Н.К., Климович Т.В., Котов М.Н. Математическая модель функционирования Фурье-видеоспектрометра // Вісник НТУУ “КПІ”. Сер. Приладобудування. – 2012. – Вип. 43. – С. 35–46.
11. Артюхина Н.К., Климович Т.В., Котов М.Н. Математическое моделирование Фурье-видеоспектрометра // Приборы и методы измерений. – 2012. – № 1 (4). – С. 24–29.
12. Kolobrodov V.G., Tymchik G.S., Nquyen Q.A. The problems of designing coherent spectrum analyzers // Proc. SPIE. – 2013. – **9066**. – P. 1–7.
13. Kolobrodov V.G., Tymchik G.S., Kolobrodov M.S. The diffraction limit of an optical spectrum analyzer // Proc. SPIE. – 2015. – **9809**. – P. 1–7.

## References

1. Y. Ferrec, “Spectro-imagerie aéroportée par transformation de Fourier avec un interféromètre statique à décalage latéral: réalisation et mise en oeuvre”, M.S. these, University Paris-Sud XI, 2008. Available: [http://pastel.archivesouvertes.fr/docs/00/35/71/22/PDF/these\\_Ferrec.pdf](http://pastel.archivesouvertes.fr/docs/00/35/71/22/PDF/these_Ferrec.pdf)
2. L.J. Otten III et al., “Design of an airborne Fourier transform visible hyperspectral imaging system for light aircraft environmental remote sensing”, *Proc. SPIE*, vol. 2480, *Imaging Spectrometry*, pp. 418–424, 1995. doi: 10.1117/12.210904
3. S.T. Crites et al., “A low cost thermal infrared hyperspectral imager for small satellites”, *Proc. SPIE*, vol. 8044, *Sensors and Systems for Space Applications*, pp. 838509–10, 2011. doi: 10.1117/12.886535
4. Tingkui Mu et al., “Analysis of a moderate resolution Fourier transform imaging spectrometer”, *Optics Communication*, vol. 282, no. 9, pp. 1699–1705, 2009. doi: 10.1016/j.optcom.2009.01.022
5. Yan Yuan et al., “Modeling of the temporally and spatially modulated Fourier transform imaging spectrometer working in orbit”, *Optik*, vol. 122, no. 17, pp. 1576–1583, 2011. doi: 10.1016/j.ijleo.2010.10.006
6. V.G. Kolobrodov et al., “Optical systems of Fourier transform imaging spectrometer for remote sensing”, *Kosmichna Nauka i Tekhnika*, vol. 20, no. 5, pp. 35–40, 2014 (in Ukrainian).
7. F. Alain. *Simulation of Imaging Fourier Transform Spectrometers Using DIRSIG* [Online]. Available: <http://www.dirsig.org/docs/alain.pdf>
8. V.I. Kurenkov et al., *Methods of Selecting the Basic Design Characteristics and Constructive Image of Spacecraft Observations*. Samara, Russia: Samara State University Publ., 2007 (in Russian).
9. V.G. Kolobrodov et al., *The Diffraction Theory of Optical Systems*. Kyiv, Ukraine: NTUU KPI, 2011 (in Ukrainian).
10. N.K. Artyukhina et al., “A mathematical model of the functioning of the Fourier transform spectrometer”, *Visnyk NTUU KPI. Ser. Pryladobuduvannya*, no. 43, pp. 35–46, 2012. (in Russian).
11. N.K. Artyukhina et al., “Mathematical modeling of the Fourier transform spectrometer”, *Pribory i Metody Izmerenij*, no. 1 (4), pp. 24–29, 2012 (in Russian).
12. V.G. Kolobrodov et al., “The problems of designing coherent spectrum analyzers”, *Proc. SPIE*, vol. 9066, pp. 1–7, 2013. doi: 10.1117/12.2049587

13. V.G. Kolobrodov *et al.*, "The diffraction limit of an optical spectrum analyzer", Proc. SPIE, vol. 9809, pp. 1–7, 2015. doi: 10.1117/12.2228534

В.Г. Колобродов, Д.В. Поздняков

#### МАТЕМАТИЧНЕ МОДЕЛЮВАННЯ СТАТИЧНОГО ЗОБРАЖУЮЧОГО ФУР'Є-СПЕКТРОМЕТРА ДЛЯ ДИСТАНЦІЙНОГО ЗОНДУВАННЯ ЗЕМЛІ

**Проблематика.** Зображуючий Фур'є-спектрометр (ЗФС) – перспективна система для отримання інформації про поверхню Землі в сотнях спектральних діапазонів. Однак розробка такої системи викликає багато труднощів через велику кількість параметрів, які треба врахувати.

**Мета дослідження.** Розглянути основні етапи роботи ЗФС та запропонувати послідовність розрахунку основних параметрів приладу.

**Методика реалізації.** Запропоновано роботу ЗФС статичного типу розділити на чотири етапи. Проектування та розрахунок приладу запропоновано проводити за цими етапами.

**Результати дослідження.** У результаті математичного моделювання запропоновано послідовність проектування ЗФС статичного типу на базі інтерферометра Сан'яка. Виділено чотири основних етапи його роботи: формування зображення вхідною оптикою в площині вхідної щілини, формування інтерференційної картини на приймачі випромінювання, формування сигналу приймачем випромінювання, обробка сигналу та відновлення спектральної характеристики. Таке розділення дає змогу в подальшому досліджувати окремо вплив кожного з цих етапів на характеристики приладу в цілому.

**Висновки.** Запропонована послідовність дає змогу визначити основні параметри та характеристики ЗФС статичного типу на базі інтерферометра Сан'яка, необхідні на етапі проектування: фокусну відстань вхідного об'єктива, його поле зору, ширину смуги огляду, спектральний діапазон та кількість спектральних каналів, параметри матричного приймача випромінювання, а також прискорити і спростити процес створення та оптимізації базової моделі ЗФС.

**Ключові слова:** зображуючий фур'є-спектрометр; математичне моделювання; дистанційне зондування Землі.

В.Г. Колобродов, Д.В. Поздняков

#### МАТЕМАТИЧЕСКОЕ МОДЕЛИРОВАНИЕ СТАТИЧЕСКОГО ИЗОБРАЖАЮЩЕГО ФУРЬЕ-СПЕКТРОМЕТРА ДЛЯ ДИСТАНЦИОННОГО ЗОНДИРОВАНИЯ ЗЕМЛИ

**Проблематика.** Изображающий Фурье-спектрометр (ИФС) – перспективная система для получения информации о поверхности Земли в сотнях спектральных диапазонов. Однако разработка такой системы вызывает много трудностей из-за обилия параметров, которые необходимо учитывать.

**Цель исследования.** Рассмотреть основные этапы работы ИФС и предложить последовательность расчета основных параметров прибора.

**Методика реализации.** Предложено работу ИФС статического типа разделить на четыре этапа. Проектирование и расчет устройства предложено проводить по этим этапам.

**Результаты исследования.** В результате математического моделирования предложена последовательность проектирования ИФС статического типа на базе интерферометра Саньяка. Выделены четыре основных этапа его работы: формирование изображения входной оптикой в плоскости входной щели, формирование интерференционной картины на приемнике излучения, формирование сигнала приемником излучения, обработка сигнала и восстановление спектральной характеристики. Такое разделение позволяет в дальнейшем исследовать отдельно влияние каждого из этих этапов на характеристики прибора в целом.

**Выводы.** Предложенная последовательность позволяет определить основные параметры и характеристики ИФС статического типа на базе интерферометра Саньяка, необходимые на этапе проектирования: фокусное расстояние входного объектива, его поле зрения, ширину полосы обзора, спектральный диапазон и количество спектральных каналов, параметры матричного приемника излучения, а также ускорить и упростить процесс создания и оптимизации базовой модели ИФС.

**Ключевые слова:** изображающий Фурье-спектрометр; математическое моделирование; дистанционное зондирование Земли.

Рекомендована Радою  
приладобудівного факультету  
НТУУ "КПІ ім. І. Сікорського"

Надійшла до редакції  
22 вересня 2016 року