

4. Жалдак М. І. Формування інформаційної культури вчителя [Електронний ресурс]. – Режим доступу: <http://www.icfcst.kiev.ua/SYMPOSIUM/Pr-content-g.html>
5. Калугин С. Ю. Преподавание информационных дисциплин студентам гуманитарных факультетов на примере юридического факультета РГУ. – Ростов, 1998. – 127 с.
6. Селевко Г. К. Современные образовательные технологии. – М.: Народное образование, 1998. – 256 с.

Роман ГОРБАТЮК

КОМП'ЮТЕРНЕ МОДЕЛЮВАННЯ У ПІДГОТОВЦІ МАЙБУТНІХ ІНЖЕНЕРІВ-ПЕДАГОГІВ ДО ПРОФЕСІЙНОЇ ДІЯЛЬНОСТІ

У статті окреслено важливість комп'ютерного моделювання в підготовці майбутніх інженерів-педагогів. Встановлено, що важливою особливістю програмних комплексів є наявність графічної візуалізації результатів моделювання, а також можливість його проведення в реальному вимірі.

Освіта як основа соціального та економічного розвитку суспільства займає пріоритетні позиції в загальнодержавній політиці України. Особливо це стосується системи підготовки інженерно-педагогічних фахівців комп'ютерного профілю, від яких залежить рівень надання освітянських послуг у навчальних закладах професійно-технічної освіти. Сучасний стан реформування цієї освіти вимагає нового інформаційно-методичного забезпечення. Нині гостро стоїть проблема відбору, систематизації, накопичення та передачі знань, формування вмінь і навичок, тому зростає роль інтелектуальних комп'ютерних систем у підготовці майбутніх інженерів-педагогів [1, 43].

З огляду на це комп'ютерні технології є необхідним і невід'ємним елементом процесу підготовки фахівців. Комп'ютерні засоби широко використовуються в навчальному процесі, зокрема, при виконанні студентами навчального експерименту. Такі дисципліни, як «Технічна механіка» й «Основи технологій» дають знання про перетворення матерії, «Теплотехніка» та «Електротехніка» – про перетворення енергії, «Електроніка» й «Автоматика» – про перетворення інформації. Вказані дисципліни є фундаментальними і становлять інженерну складову системи професійної підготовки майбутніх інженерів-педагогів комп'ютерного профілю.

Проведений нами аналіз показує, що вивчення перерахованих вище навчальних предметів неможливе без використання експериментальних методів пізнання та дослідження. Це становить основу принципу науковості в процесі підготовки студентів, який є базовим дидактичним принципом технологічної освіти поряд із принципами фундаментальності, системності, інтегративності, екологічності.

Враховуючи інтегральний характер професійної діяльності майбутніх інженерів-педагогів, спираючись на власний досвід роботи в педагогічному університеті, можна передбачити необхідні методи навчання засобами інноваційних технологій. Оскільки, покращення якості професійної підготовки інженерів-педагогів тісно пов'язане з підвищенням ефективності педагогічної системи ВНЗ, то в процесі підготовки майбутніх інженерів-педагогів до професійної діяльності необхідно використати, крім традиційних методів навчання (вербальні, практичні), комп'ютерне моделювання.

Питання комп'ютерного моделювання у навчально-виховному процесі ВНЗ розкриті в дослідженнях С. Архангельського, В. Міхеєва, А. Свиридова, Й. Турбовича. Оптимізації навчального процесу присвячені роботи В. Беспалька, П. Гальперіна, Є. Машбиця, Н. Тализіної, Г. Атанова, М. Жалдака, Н. Морзе, Ю. Рамського, М. Бурди, Б. Гершунського, І. Підласого. Використання методу моделювання у підготовці майбутніх фахівців досліджували О. Березюк, І. Зязюн, Ю. Кулюткіна, Г. Сухобська, П. Щербань та інші вчені.

Однак проблема впровадження комп'ютерного моделювання в навчальний процес у вищій школі ще далека від свого вирішення. Викладач, прагнучи оптимізувати свою діяльність у повсякденній практиці, змушений шукати і впроваджувати педагогічні інновації для підтримки свого професіоналізму на належному рівні. Теоретичного прогнозування результатів педагогічних інновацій недостатньо, а тому їх впровадження у навчальний процес вимагає обережності як з гуманістичних, так і з матеріальних міркувань. Звідси випливає необхідність розробки такого інструментального засобу, який дозволить би здійснювати проведення та

перевірку результатів педагогічного експерименту без втручання в реальний навчальний процес. Одночасно мало вивченим питанням залишається впровадження комп'ютерного моделювання у підготовку майбутніх інженерів-педагогів.

Метою нашого дослідження є теоретичне обґрунтування особливостей комп'ютерного моделювання для забезпечення професійно-особистісного розвитку майбутніх інженерів-педагогів у педагогічному університеті.

Розвиток комп'ютерної техніки і відповідних технологій змінив постановку навчального експерименту і дозволив багатократно скоротити терміни проведення різних вимірювань та обробку результатів. Така інтенсифікація відкрила невідомі раніше можливості динамічного моделювання в навчально-виховному процесі ВНЗ. Проведення педагогічного чи виробничого експерименту за допомогою комп'ютерних засобів має назву комп'ютерного моделювання. Під комп'ютерним моделюванням ми розуміємо метод наукового пізнання, який базується на системному перетворенні матерії, енергії, та призначений для вирішення завдань аналізу або синтезу складної системи шляхом створення та дослідження суб'єктом навчання ідеальної моделі.

Суть комп'ютерного моделювання полягає в отриманні якісних і кількісних результатів з фізичної або комп'ютерної моделі. Якісні показники дозволяють виявити властивості системи професійної підготовки майбутніх інженерів-педагогів, зокрема: структуру, динаміку розвитку, стійкість, цілісність тощо. Кількісні показники мають прогностичний характер щодо її (системи) ефективності. Цілі комп'ютерного моделювання можуть бути різними, проте найчастіше моделювання є основною процедурою системного аналізу, під яким ми розуміємо сукупність методологічних засобів, що використовуються для підготовки та прийняття рішень різного характеру. Комп'ютерна модель складної системи повинна відображати основні чинники та взаємозв'язки, які характеризують реальні об'єкти, ситуації, критерії. Комп'ютерна модель має бути універсальною, щоб забезпечити опис наближених за значенням об'єктив-оригіналів і виконати необхідні дослідження з мінімальними затратами.

Зауважимо, що основними якостями методу комп'ютерного моделювання в процесі професійної підготовки майбутніх інженерів-педагогів комп'ютерного профілю є:

- об'єднання теоретичних і практичних знань студентів в умовах створення професійного середовища, якому властиві азарт і захопленість, що підвищують пізнавальний інтерес студентів, їх творчу активність і засвоєння матеріалу;
- закріплення знань, отриманих у процесі вивчення психолого-педагогічних і фахових дисциплін;
- розвиток практичних професійних навичок.

Використання комп'ютерного моделювання у процесі підготовки майбутніх інженерів-педагогів має певні переваги, зокрема:

- моделювання з використанням комп'ютерних засобів є менш вартісним порівняно з експериментальними дослідженнями на лабораторному обладнанні;
- моделювання імітаційних процесів дає змогу демонстраційно наблизитися до реальних умов майбутньої професійної діяльності;
- існує можливість багатократного повторення експерименту за допомогою комп'ютерних засобів [2, 22].

Немаловажною перевагою комп'ютерного моделювання порівняно з експериментом на спецобладнанні є тимчасове припинення та відновлення процесу експериментальних досліджень на певний час, потрібний для аналізу його результатів і прийняття рішень про зміни параметрів моделі або продовження експерименту при тих же значеннях [3, 34]. Це дозволяє застосовувати послідовні та евристичні методи, які можуть бути нереалізованими в інших випадках.

Нині комп'ютерне моделювання можна класифікувати так: концептуальне, інформаційне, структурно-функціональне, математичне та імітаційне (рис. 1.).

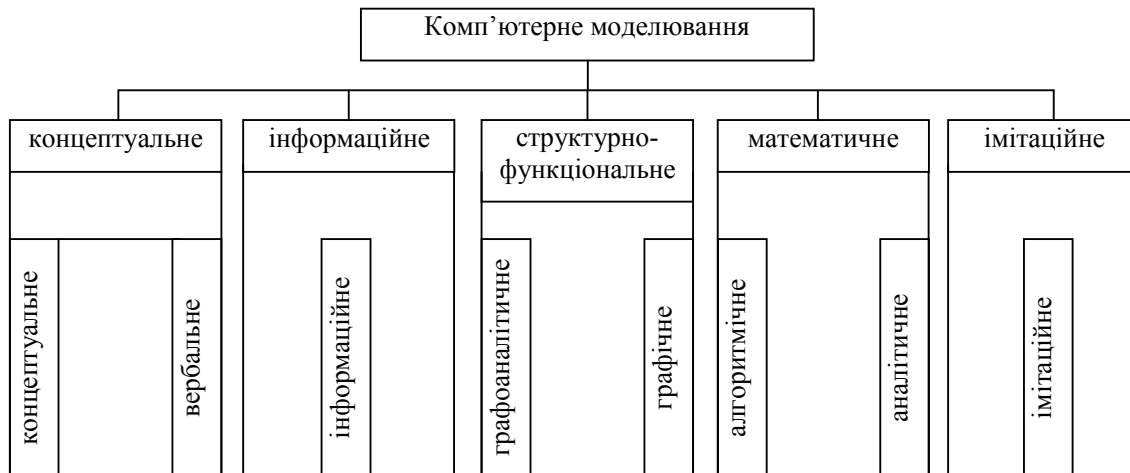


Рис. 1. Види комп'ютерного моделювання.

Зауважимо, що реалізація кожного виду моделювання за допомогою комп'ютерних засобів відображає розвиток комп'ютерного моделювання в системі професійної освіти. Проаналізуємо кожний вид комп'ютерного моделювання.

До концептуального комп'ютерного моделювання відносяться системи уявлень про об'єкт, що сформувалися у свідомості людини. Вихідним матеріалом створення такої моделі є не тільки результати відображення властивостей і характеристик об'єкта, а й теоретичний матеріал суб'єкта, досвід, аналогії, логічні висновки. Проте синтез цих компонентів в єдине ціле є неформальним, оскільки відбувається винятково у мислительних процесах і, як правило, рефлексивно не усвідомлюється. Обов'язковим компонентом цієї моделі є спеціальні мови, які представляють собою єдиний засіб вираження понять суб'єкта. У системі професійної підготовки майбутніх фахівців комп'ютерні засоби використовуються для реалізації концептуального моделювання під час вивчення студентами процесів і систем управління. Крім цього, все вищесказане повністю підходить для опису вербальної моделі, яка є сукупністю властивостей і характеристик оригіналу та продовженням концептуальної моделі.

Основу інформаційного комп'ютерного моделювання становлять інформаційні моделі, які є багаточисельними та різноманітними як за характером завдань (інформаційно-пошукові системи різних видів, бази даних, автоматизовані системи управління (АСУ), системи автоматизованого проектування (САПР) та ін.), так і з точки зору використовуваних спеціальних мов. Загальною особливістю інформаційних моделей є відносно нескладні алгоритми – пошук і вибір даних за деякими ознаками, можливі сортування даних, актуалізація інформації тощо. Інформаційні моделі, як правило, вузькоспеціалізовані. За своїм призначенням і характером завдань інформаційні системи реалізуються за допомогою комп'ютерних засобів. Інформаційні моделі в системі професійної підготовки майбутніх інженерів-педагогів застосовуються в процесі вивчення курсів «Інформаційні технології», «Комп'ютерна графіка», «WEB-технології» та ін.

Наступним видом комп'ютерного моделювання є структурно-функціональне комп'ютерне моделювання, під яким розуміють умовний образ оригінала-об'єкта або деякої системи об'єктів чи процесів, описаних за допомогою взаємопов'язаних комп'ютерних таблиць, блок-схем, діаграм, графіків, рисунків, анімаційних фрагментів тощо. До них відносяться графічні та графоаналітичні моделі.

Графічні моделі створюють засобами комп'ютерної графіки. До таких моделей відносяться різні графіки, діаграми, схеми в процесі вивчення дисципліни «Комп'ютерна графіка», «Комп'ютерне моделювання» та ін. Загальними ознаками графічних моделей є абстрактний характер всіх структурних компонентів моделі, які повинні представляти собою формально описані елементи, що визначають допустимі операції над цими елементами, а також порядок їх виконання.

Наступний тип моделі, що входить до складу структурно-функціонального

комп'ютерного моделювання, – графоаналітичний – включає в себе можливі геометричні конструкції, геометричні інтерпретації аналітичних залежностей, усі різновидності графіків тощо. Графоаналітичні моделі, зазвичай, застосовуються як інструмент дослідника на шляху до формування робочої моделі – аналітичної, алгоритмічної або імітаційної. В наш час за допомогою комп'ютерних засобів графоаналітичні моделі використовуються при вивченні майбутніми інженерами-педагогами дисциплін «Технічна механіка», «Електротехніка», «Комп'ютерна графіка», «WEB-дизайн» та ін.

У процесі підготовки майбутніх фахівців інженерно-педагогічного профілю найбільш важливим аспектом є використання комп'ютерного моделювання в навчальному експерименті. Процес побудови комп'ютерних моделей гармонійно вписується в хід заняття, дозволяючи педагогу продемонструвати більшість властивостей об'єкта, організувати нові, нетрадиційні види навчальної діяльності. У процесі підготовки майбутніх інженерів-педагогів метод моделювання є основним інструментом пізнання педагогічних явищ, технологічних і виробничих процесів у тих випадках, коли провести педагогічний експеримент у реальних умовах неможливо. Евристична сила методу моделювання визначається тим, що за його допомогою вдається звести складне до простого, тобто зробити предмет доступним для ретельного та всебічного вивчення [4, 229].

Проведений аналіз показав, що імітаційне комп'ютерне моделювання, на відміну від інших видів комп'ютерного моделювання, безпосередньо застосовується при вивченні студентами як суб'єктами пізнання явищ, процесів і законів природи та технологічних систем. Це моделювання в системі професійної освіти найбільш широко використовується в процесі вивчення дисциплін «Технічна механіка», «Електротехніка», «Комп'ютерна графіка», «Комп'ютерний дизайн», «WEB-дизайн» та ін.

Під імітаційним моделюванням ми розуміємо спеціальну форму ідеальної математичної моделі, за допомогою якої майбутні інженери-педагоги досліджують об'єктну систему-оригінал, зовнішні впливи та алгоритми функціонування системи. Ці алгоритми не дають можливості використовувати наявні математичні методи аналітичного та числового рішення, проте дозволяють імітувати процес функціонування системи та здійснювати вимірювання необхідних характеристик [5, 44].

Імітаційне моделювання є одним із засобів поліпшення професійної підготовки майбутніх фахівців, оскільки методи традиційного навчання не забезпечують зменшення розходження між наявністю знань і відсутністю вмінь вирішувати професійно-орієнтовані задачі. Тому навчання на імітаційних моделях, які максимально наближають реальну ситуацію та сприяють формуванню в студента професіоналізму, є доцільним.

Розглянемо більш детально особливості використання комп'ютерного імітаційного моделювання в процесі підготовки майбутніх інженерів-педагогів у Тернопільському національному педагогічному університеті імені Володимира Гнатюка (ТНПУ).

Засоби комп'ютерного моделювання, які використовуються в процесі підготовки фахівців інженерно-педагогічного профілю, мають відповідати дидактичним принципам, зокрема:

- науковості змісту навчального матеріалу;
- доступності;
- наочності;
- систематичності і послідовності;
- творчої активності і самостійності;
- індивідуальному підходу;
- зв'язку теорії з практикою;
- політехнізму та професійної спрямованості;
- міцності результатів навчання та розвитку пізнавальних сил студентів;
- обліку психолого-педагогічних особливостей сприйняття інформації.

Застосування вищевказаних видів комп'ютерного моделювання (рис. 1) в процесі вивчення курсів «Комп'ютерна графіка», «Технічна механіка», «Електротехніка», «Основи електроніки» представлено на рисунках 2, 3 і 4. Важливою особливістю для всіх програмних комплексів є наявність графічної візуалізації результатів моделювання, а також можливість проведення процесу моделювання як у реальному, так і квазіреальному вимірі.

У процесі графічної підготовки майбутніх інженерів-педагогів за спеціальністю 6.010104 «Інженерна та комп'ютерна графіка» використовуються різноманітні прикладні програмні засоби (рис. 2). До них відносяться програмні засоби, які адаптовані у навчально-виховному процесі, а також програми, розроблені для комп'ютерного моделювання безпосередньо на виробництві різних технологічних процесів. Згідно з поділом геометричних моделей на двовимірні і тривимірні, всі програмні засоби комп'ютерного моделювання поділяються на дві групи: двовимірне плоске моделювання (2D) і тривимірне об'ємне моделювання (3D).

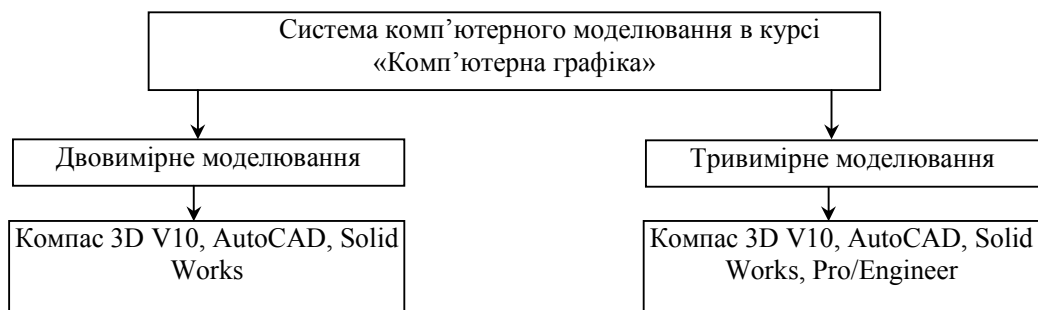


Рис. 2. Система комп'ютерного забезпечення курсу «Комп'ютерна графіка».

Представлена система комп'ютерного моделювання застосовується при виконанні студентами лабораторних робіт, на лекціях у вигляді демонстраційного експерименту і супроводу теоретичного матеріалу, що забезпечує постановку проблемних завдань і ситуацій. Так, наприклад, на лабораторних заняттях з курсу «Комп'ютерна графіка» студенти виконують завдання, пов'язані з тривимірним моделюванням об'єктів і формують навички використання допоміжної геометрії в режимі 3D (використання допоміжних точок, осей, площин, поверхонь). Працюючи за комп'ютером, вони часто виконують однакові вправи щодо побудови моделей, вузлів, механізмів, вдосконалюючи свої навички, доводячи їх до автоматизму. Закріплення навичок здійснюється при виконанні студентами індивідуальних і самостійних завдань.

Сучасні 3D-системи (Компас 3D V10, SolidWorks та ін.) володіють ефективними засобами моделювання, які дозволяють створювати тривимірні моделі складних моделей і зборок [6, 12]. Використовуючи наочні методи створення об'ємних елементів, ми оперуємо простими та чіткими поняттями: основа, бобишка, фаска, заокруглення, отвір, ребро, оболонка. При цьому, процес проектування часто відтворює технологічний процес виготовлення деталі (рис. 3).

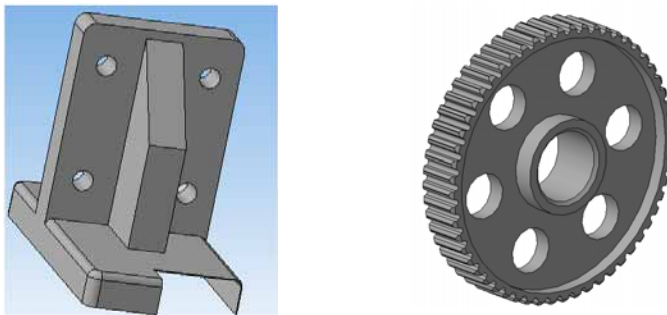


Рис. 3. 3D-моделі.

Вивчення студентами інтегрованої дисципліни «Технічна механіка» традиційно поділяється на три складові та нероздільні модулі: «Теоретична механіка», «Опір матеріалів» і «Теорія машин і механізмів». Ці модулі є основними складовими інженерної підготовки майбутніх інженерів-педагогів комп'ютерного профілю. Головною відмінністю курсу «Технічна механіка» від інших дисциплін у підготовці майбутніх інженерів-педагогів є експериментальний характер, закладений в основу проведення лабораторних занять.

Сьогодні натурний експеримент в процесі вивчення «Технічної механіки» може бути доповнений і розширений за рахунок використання імітаційного моделювання. Проведений

аналіз програмних засобів, за допомогою яких можна проводити розрахунковий експеримент та імітаційне моделювання в процесі вивчення технічної механіки, можна поділити на три групи: 1) моделювання в теоретичній механіці; 2) моделювання в опорі матеріалів; 3) моделювання в теорії машин і механізмів (рис. 4). Звичайно, що такий поділ програмних засобів зумовлений колом завдань, які вони здатні виконувати для моделювання об'єктів, явищ і процесів при вивченні технічної механіки. Відзначимо, що представлені на рис. 4 програмні засоби використовуються в демонстраційному експерименті, на лабораторних заняттях, а також в організації аудиторної та самостійної діяльності студентів.

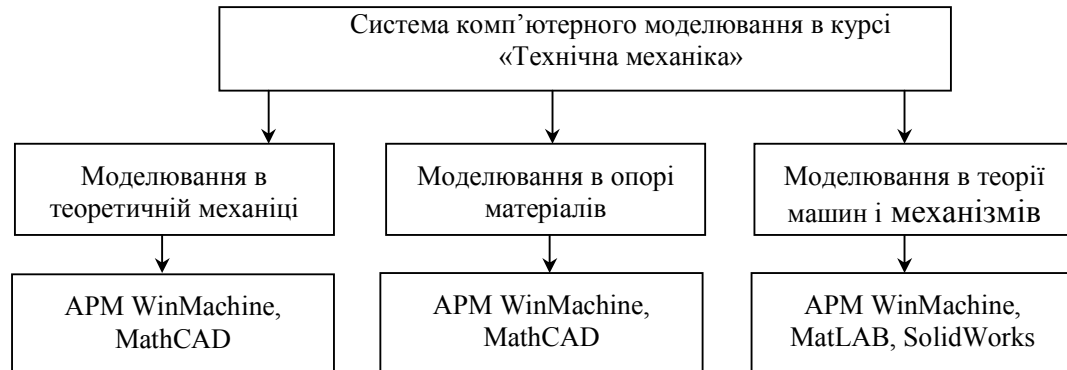


Рис. 4. Система комп'ютерного забезпечення курсу «Технічна механіка».

Пакет програмного забезпечення «APM WinMachine» охоплює 20 прикладних модулів, які можна умовно структурувати відповідно до їх використання при вивченні вищезгаданих дисциплін [7]. Так, наприклад, APM Structure3D, APM Beam, APM Shaft... – для «Опору матеріалів» і «Теоретичної механіки», APM Slider, APM Cam, – для «Теорії машин і механізмів».

Розглянемо можливості «APM WinMachine» при виконанні лабораторних робіт з «Опору матеріалів» і «Теорії машин і механізмів».

На рисунку 5 зображений інтерфейс модуля WinShaft з прикладом побудови валу довільної форми (а) та графічне представлення його результатів на запас міцності (б). За допомогою вказаної програми можна виконувати графічні побудови валів довільної конфігурації з усіма необхідними конструктивними елементами (фаски, отвори, шпонкові канавки тощо), задавати їх необхідні розміри та згідно поставлених завдань, вказувати точки реакції опор і точки прикладання відповідних сил та моментів. Після отримання результатів розрахунку, проводиться графічний аналіз стану об'єкта досліджень, змінюється постановка задачі в динаміці, отримуються аналітичні та графічні результати досліджень, візуально відслідковується проведення всього циклу робіт.

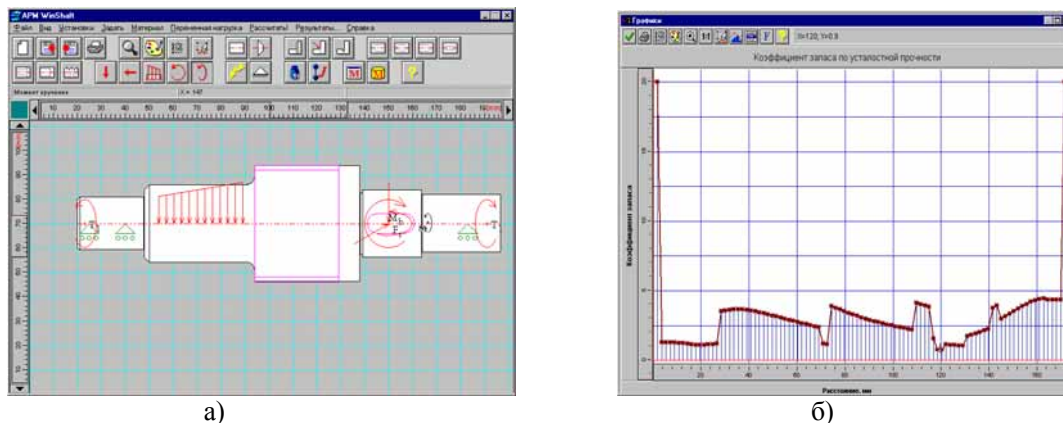


Рис. 5. Розрахунок валу довільної форми (а) та графічне представлення його результатів на запас міцності (б).

Процес комп'ютерного моделювання під час вивчення дисциплін «Електротехніка» та «Основи електроніки» орієнтований на виконання електричних схем за допомогою графічних редакторів, редагування параметрів компонентів і приєднання з метою формування сигналів та індикації впливу «віртуальних» приладів (генераторів, різних вимірювачів тощо). Прикладні програмні засоби, які використовуються для вивчення цих дисциплін, ми поділяємо на три групи: 1) моделювання аналогових пристроїв; 2) моделювання цифрових пристроїв; 3) моделювання аналогово-цифрових пристроїв (рис. 6.). У цих програмних продуктах комп'ютерного моделювання використовуються «віртуальні» прилади, під якими ми розуміємо математичну модель, що імітує структурні та функціональні принципи роботи приладу.

При вивченні «Електротехніки» та «Основ електроніки» широко використовується середовище MatLAB із вміщеним інструментом візуального моделювання Simulink [8, 51–54]. MatLab є потужним засобом для створення і дослідження віртуальних моделей, синтезу та аналізу систем автоматичного керування реальними об'єктами.



Рис. 6. Система комп'ютерного забезпечення дисциплін «Електротехніка» і «Основи електроніки».

На рисунку 7 зображена віртуальна модель установки для дослідження електричного кола змінного струму з послідовно з'єднаними R, L, C навантаженнями. Вона дозволяє проводити комплексний аналіз побудованої електричної схеми на предмет дієздатності, візуалізацію результатів моделювання як у числовій формі – інструмент «display», так і у вигляді графіків залежностей різних величин – вікна «Score» та «XY Graph».

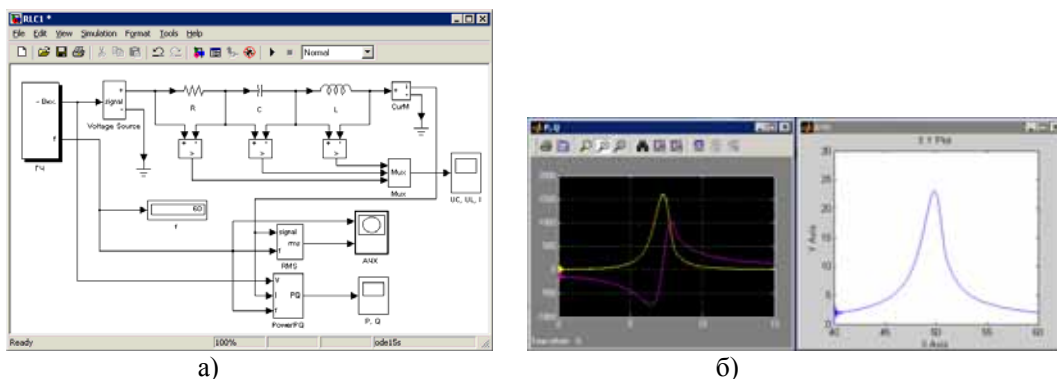


Рис. 7. Дослідження електричного кола змінного струму з R, L, C навантаженнями (а) та результати моделювання (б).

Зауважимо, що використання методу комп'ютерного моделювання в процесі підготовки майбутніх інженерів-педагогів у педагогічному університеті не повинно бути самоціллю, а будуватися на його оптимальному співвідношенні з натурним експериментом [3, 41].

У процесі професійної підготовки майбутніх інженерів-педагогів основну увагу треба приділяти змісту і методам навчання, а також впровадженню в навчальний процес сучасних

інформаційних технологій [9, 144]. Все це, безумовно, має значний вплив на формування професіоналізму у фахівців інженерно-педагогічного профілю. Але для ефективної реалізації цілей, формування цілісної особистості, а не окремих її властивостей та якостей необхідно, щоб набуття професійних компетентностей реалізовувалося через системний підхід, забезпечувало розвиток світоглядної мотиваційної сфери, творчого потенціалу, наповнювало об'єктивним значенням навчальний процес [10, 197].

З огляду на це, використання комп'ютерного моделювання дозволяє ефективніше організувати навчально-виховний процес і підвищити рівень готовності майбутніх інженерів-педагогів до професійної діяльності.

Отримані результати не претендують на остаточне та повне вирішення проблеми впровадження комп'ютерного моделювання у навчально-виховний процес, оскільки актуальними залишаються питання формування цілісної системи комп'ютеризації навчально-виховного процесу загалом і кожної дисципліни зокрема.

ЛІТЕРАТУРА

1. Зеер Э. Ф., Павлова А. М., Сыманюк Э. Э. Модернизация профессионального образования: компетентный подход: Учеб. пособие. – М.: Московский психолого-социальный институт, 2005. – 216 с.
2. Фридман Л. М. Наглядность и моделирование в обучении. – М.: Знание, 1984. – 80 с.
3. Воронин Ю. А., Чудинский Р. М. Натурный и модельный эксперимент в учебном познании // Наука и школа. – 2002. – № 3. – С. 33–41.
4. Рубинштейн С. Л. Проблема способностей и вопросы психологической теории // Проблемы общей психологии. – М.: Педагогика, 1973. – С. 220–235.
5. Шеннон Г. Р. Имитационное моделирование систем // Искусство и наука / Пер. с англ. под ред. Е. К. Масловского. – М.: Мир, 1978. – 418 с.
6. Потемкин А. Трехмерное твердотельное моделирование. – М.: Компьютер-Пресс, 2002. – 296 с.
7. [Электронный ресурс]. – Режим доступа: <http://cadsoftware.chat.ru/mech/winmachine.html>.
8. Гульятев А. Визуальное моделирование в среде MATLAB: Учебный курс – СПб: Питер, 2000. – 432 с.
9. Горбатюк Р. М., Павх І. І., Луцик І. Б. Застосування інформаційних технологій у процесі професійної підготовки інженерів-педагогів // Наукові записки Тернопільського національного педагогічного університету імені Володимира Гнатюка. Серія: Педагогіка. – 2006. – № 7. – С. 144–149.
10. Федорейко В. С., Горбатюк Р. М., Бочар І. Й. Використання сучасних технологій у професійній підготовці інженерів-педагогів // Проблеми інженерно-педагогічної освіти: Зб. наук. праць. – Харків: УПА, 2005. – № 10. – С. 189–197.

Ельвіза АБІЛЬТАРОВА

МОДЕЛЬ ПРОФЕСІЙНОЇ ПІДГОТОВКИ ІНЖЕНЕРІВ-ПЕДАГОГІВ У ГАЛУЗІ ОХОРОНИ ПРАЦІ З ВИКОРИСТАННЯМ КОМП'ЮТЕРНИХ ТЕХНОЛОГІЙ НАВЧАННЯ

У статті запропоновано модель професійної підготовки майбутніх інженерів-педагогів в галузі охорони праці. Розкрито організаційно-педагогічні умови застосування комп'ютерних технологій і запропоновано технологію побудови моделі на основі змістовного, дидактичного та методичного компонентів.

Одним із шляхів підвищення якості підготовки спеціалістів є розробка його моделі, відповідно до якої повинна бути організована діяльність ВНЗ. Вважаємо, що створення моделі професійної підготовки майбутніх інженерів-педагогів в галузі охорони праці з використанням комп'ютерних технологій навчання, згідно з якою буде побудована методика викладання професійних дисципліни з охорони праці, значно підвищить ефективність навчально-виховного процесу та якість знань студентів. Така модель є орієнтиром для викладачів ВНЗ при розробці власної методики викладання дисципліни з використанням комп'ютерних технологій навчання.

Проблема моделювання посягає у педагогічній науці одно з перших місць. Побудовою моделі спеціаліста і моделі навчання займалися Н. В. Кузьміна, Т. В. Леонтєва, А. В. Литвин, Л. В. Макарова, О. Г. Мороз, С. О. Сисоєва, О. Е. Смірнова, В. О. Сластьонін, Н. Ф. Тализіна й інші відомі вчені.