

УДК 657.01

JEL: M41



# КАК УЧИТЫВАЛИ ДЕНЬГИ МАССАРИ ГЕНУЭЗСКОЙ КОММУНЫ В 1340 г.

Сидиропуло О.А.,

аспирант кафедры бухгалтерского учета и аудита, Кубанский государственный университет

- Д** Рассмотрен редчайший случай в истории бухгалтерии, когда в учетной системе Генуэзской коммуны (1340 г.) отсутствовала привычная для того времени «Книга прихода и расхода наличных», а в учете отражалась дебиторская задолженность кассиров, которые резервировали и откладывали деньги на погашение каждого отдельного долга. На все такие резервы открывался отдельный счет дебиторской задолженности кассира перед Коммуной. Были случаи переноса денег с одного счета на другой одного кассира или передачи средств другому кассиру.
- В** Двойная запись, двойная бухгалтерия, книга массари Генуэзской коммуны, денежные средства, счета дебиторской задолженности кассиров.

## ЯК ОБЛІКОВУВАЛИ ГРОШІ МАСАРІ ГЕНУЕЗЬКОЇ КОМУНИ В 1340 р.

Сідіропуло О.О.,

аспірант кафедри бухгалтерського обліку та аудиту, Кубанський державний університет

- Д** Розглянуто рідкісний випадок в історії бухгалтерії, коли в обліковій системі Генуезької комуни (1340 р.) була відсутня звична для того часу «Книга приходу і витрати готівки», а в обліку відображалася дебіторська заборгованість касирів, які резервували й відклали гроші на погашення кожного окремого боргу. На всі такі резерви відкривався окремий рахунок дебіторської заборгованості касира перед Комуною. Траплялися випадки перенесення грошей з одного рахунка на інший одного касира або передачі коштів іншому касиру.
- В** Подвійний запис, подвійна бухгалтерія, книга масарі Генуезької комуни, грошові кошти, рахунки дебіторської заборгованості касирів.

## HOW MASSARI OF GENOA COMMUNE PROVIDED CASH ACCOUNTING IN 1340

Sidiropulo O.A.,

PhD Student of Department of Accounting and Audit, Kuban State University

- A** A rare event in the history of accounting is considered, when in the accounting system of Genoese Commune (1340) there was no "Book of cash revenue and expenditures" usual for that time, and the accounting showed only receivables of cashiers. Cashiers reserved and set aside the money to pay off each particular debt. On each such reserve there was open a separate account – account of receivables of cashier before the Commune. There have been cases of money transfer from one account to another belonging to one cashier, or the transfer of funds to another cashier.
- B** Double entry, double entry bookkeeping, Genoese Commune Massari's Ledger, monetary funds, accounts of receivables of cashiers.

### Постановка проблемы

Один из основоположников персонификации счетов Джузеппе Форни (1790 г.), ошибочно названный Я.В. Соколовым как Людовико Флори, трактат которого был опубликован в 1677 г., «обратил внимание на то, что счета отражают деятельность лиц. Суть не в том, что мы учитываем кассу, а в том, что мы контролируем кассира, которому доверены деньги» [17, с. 72]. Бертран Франсуа Баррем (1721 г.) также говорил, что «надо учитывать не кассу, а кассира, которому поручено управление наличными деньгами» [17, с. 96]. Как видим, оба автора, итальянец и француз, и их взгляды существенно отличались от тех,

которые господствовали в период первых печатных описаний бухгалтерии.

Так, Лука Пачоли в главе 12 Трактата «О счетах и записях» писал: «Итак, с именем Бога ты начнешь переносить в Журнал первую статью своей инвентарной описи, то есть наличные деньги, которые ты имеешь. Чтобы перенести эту статью в Главную книгу и в Журнал, надо использовать два других термина: «Касса» и «Капитал». Под Кассой подразумеваются твои наличные деньги или твой кошель. <...> Капитал всегда должен стоять в начале Главной книги и Журнала как кредитор, а Касса – как дебитор.

В ходе сделок Касса никогда не может быть кредитором, а только дебитором или иметь сальдо, равное нулю. Поэтому если при закрытии Главной книги ее сальдо окажется кредитовым, это укажет на ошибку в Главной книге» [14, с. 43]. Как видим, «отец бухгалтерии» учитывал деньги, а не дебиторскую задолженность кассира. Возникает вопрос, как учитывали деньги бухгалтеры Средневековья задолго до первых печатных трактатов?

### Анализ последних исследований и публикаций

Говоря об истории бухгалтерии в странах постсоветского пространства, трудно определить, какие публикации и исследования считать последними. После книги профессора А.М. Галагана [1], опубликованной в 1927 г., значимыми событиями следует признать перевод на русский язык статьи Раймонда де Рувера [21], известной под названием «Как возникла двойная бухгалтерия» [15]. Далее следует выделить публикацию в 1974 г. трактата «О счетах и записях» в редакции Я.В. Соколова, и, конечно, выход в свет в 1996 г. его книги «Бухгалтерский учет: от истоков до наших дней» [17].

Дальнейшие исследования и публикации связаны с научной школой профессора М.И. Кутера, который опубликовал современную редакцию перевода трактата Пачоли и комментариев к нему, а также совместно с доцентом М.М. Гурской и другими последователями провел глубокие исследования в архивах бухгалтерских книг средневековой Италии.

Я.В. Соколов, опираясь на многочисленные труды предшественников, рассмотрел учет кассовых операций, начиная с папируса Зенона (256 г. до н. э.) [17, с. 38], где ««центральный денежный счет (кассы)» содержал наибольшее число записей. Некоторые исследователи (например, М. Виллалобос и Ф. Гертц) системы учетных регистров древнеримской бухгалтерии, где первой книгой была *Adversaria*, считали, что книга отражала только движение кассы, а Бартошек рассматривал ее как кассовую и ресконтро» [17, с. 41].

«К XIII в. в Западной Европе сложилась интересная система учета кассовых операций. Здесь в первую очередь следует отметить опыт курии. Как свидетельствует кассовая книга казначей римского папы Николая III (1277–1280), в первой половине книги содержался учет прихода, во второй – расхода. ...Книги, относящиеся к понтификатам Мартина V и Юлия II (1417 и 1513), дают представление о стройной системе денежного учета. Каждая приходная запись содержала следующие реквизиты: дата, сумма прописью

и у правого края страницы – цифрами, от кого поступили деньги, основание платежа. Фиксировалось поступление денег в иностранной валюте, если оно имело место, и в пересчете на папские деньги. Оценка в папской валюте записывалась прописью и цифрами. Каждая расходная запись содержала следующие реквизиты: дата, ссылка на распорядительный документ, получатель денег, сумма (порядок аналогичен при записи приходных операций), целевое назначение расхода, способ оплаты. Вверху каждой страницы кассовой книги указывали год.

Приходно-расходные книги велись в двух экземплярах: один у кассира, другой у бухгалтера. Записи делали или как в книгах при Николае III, или же заносили подряд, причем между записями не должно было оставаться свободного места. Лица, на которых возлагали ведение кассовых книг, приносили присягу. Для любого исправления записей нужно было иметь специальное постановление, если дело касалось суммы, то разность записывалась либо как приход, либо как расход; неправильная запись не зачеркивалась, а подчеркивалась и сверху писался правильный текст. Исправления во всех книгах выполнял только один специальный нотариус. Остатки по книгам выводились или ежемесячно, или один раз в полугодие путем рекапитуляции» [17, с. 51–52].

Я.В. Соколов со ссылкой на Н.С. Помазкова описал порядок, принятый у тамплиеров: «Каждая статья имела следующие реквизиты: «1) за чей счет поступили деньги; 2) сумма взноса с указанием вида валюты, в отдельных случаях с переводом по существующему курсу на парижскую валюту; 3) в случае необходимости – наименование фактического плательщика (или посредника), а также причины взноса; 4) указание регистра, на котором должна быть записана поступившая сумма».

Расходные операции, если деньги выплачивались из поступлений текущего дня, регистрировались здесь же. Однако основная масса расходных операций отражалась в отдельном журнале. Таким образом, все записи строго делились между двумя журналами, регистрами хронологического учета. Ежедневно по этим журналам подводились итоги, а затем на основе сделанных в них записей в регистрах систематического учета (конткоррентные счета агентов) проводилась разноска. Учет велся на латинском языке и римскими цифрами. По приказу Филиппа IV 13 октября 1307 г. вся «верхушка» тамплиеров была арестована и уничтожена, и на многие годы была забыта их техника учета» [17, с. 51–52].

Таким образом, можно констатировать, что на всех этапах становления двойной бухгалтерии учету кассовых операций уделялось должное внимание, объем кассовых операций был доминирующим и к XIV в. уже существовала практика ведения подобных операций на относительно высоком уровне.

В многочисленных публикациях М.И. Кутера и М.М. Гурской, а также их аспирантов [2–5] приведены сохранившиеся учетные книги «*Libro dell'entrata e uscita*» (Книги прихода и расхода денег) на индивидуальных предприятиях и компаниях Франческо Датини в Авиньоне, Пизе, Барселоне, Мальорке.

Наиболее изучена «Книга прихода и расхода наличных» в Пизе за 1383–1386 гг. под идентификационным номером *Prato, AS, D, № 403*. «Обложка книги (она же первая страница), кроме типичного для того времени обращения к Богу, Богородице и своим святым покровителям, содержит клятву бухгалтера, в которой кроме честности и благородства он обязуется вести книгу аккуратно и только латинскими цифрами» (рис. 1).

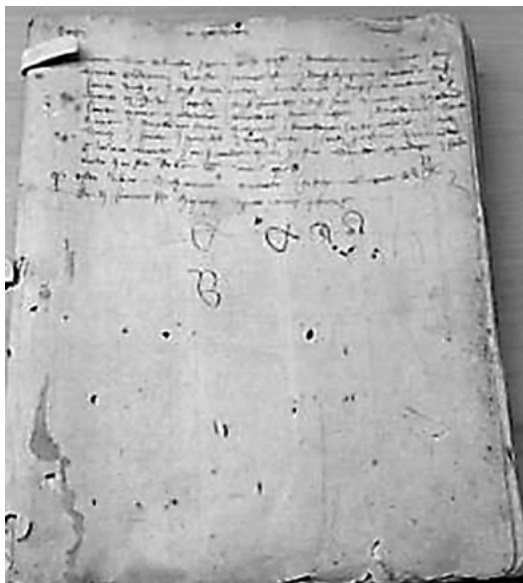


Рис. 1. Первая страница «Книги прихода и расхода денег» (*Prato, AS, D, № 403, с. 1R*)

«Книга прихода и расхода наличных» разделена на две части. С номера 2R по номер 87R помещены записи прихода денег, а с номера 118V по 188R находятся записи расхода наличных денег. Листы с номера 88V по 117R остались незаполненными (резервные).

Книга характеризуется монофазной структурой счетов, то есть на одной странице располагаются (в хронологической последовательности) или только дебетовые, или только кредитовые

записи. По каждой странице прихода и расхода денег подсчитываются итоги.

Все записи (кроме одной) содержат корреспондирующие ссылки на соответствующие счета в других торговых книгах, что свидетельствует о налаженной системе двойной записи.

«Аналогично велась книга «Прихода и расхода наличных» Второй компании Датини в Пизе (*Prato, AS, D, № 404*).

Действительно, книги еще далеки от совершенства. Основной их недостаток – расположение прихода и расхода денег в разных частях книги. В остальном книги «Прихода и расхода наличных» отвечали всем требованиям грядущего перехода на двойную бухгалтерию» [3, с. 37].

Однако обратим внимание на тот факт, что приведенные книги учета денег компаний Франческо Датини применялись более чем через 40 лет после книги массари 1340 г.

Как известно из монографии М.М. Гурской [2, с. 71–97], сегодня признанной первой учетной системой двойной бухгалтерии по сохранившимся источникам считается учетная книга компании флорентийца Джованни Фаролфи в Провансе (1299–1300 гг.). В ней имеются ссылки на «Книгу прихода и расхода наличных» (*Libro dell'entrata e dell'uscita*), которая, к сожалению, утеряна.

Книга муниципалитета г. Генуя (1340 г.) долгие годы считалась самой первой, которая велась методом двойной записи. По этой причине она была исследована нами в архивах Италии одной из самых первых. Неожиданностью для нас стало отсутствие уже известной по другим исследованиям «Книги прихода и расхода наличных».

### Цель статьи

В этой связи учет денег в коммуне Генуи вызывает повышенный интерес. Нами поставлена цель изучить и подробно описать единственный сохранившийся, а возможно, и имевший место практический пример, когда учитывалась дебиторская задолженность кассира, а не сами деньги.

### Изложение основного материала исследования

Ориентируясь и ссылаясь на наши совместные публикации [6–13], профессор М.И. Кутер, доцент М.М. Гурская и кандидат экономических наук К.М. Кутер по этому поводу в учебнике «Введение в бухгалтерский учет» пишут: «Обратим внимание на одну важную деталь: в ранних учетных системах, например, в книгах финансистов (массари) города-коммуны Генуя (1340 г.)

отсутствовал счет кассы. Учитывались не деньги, а дебиторская задолженность кассира.

Наличность собирал и раздавал один из массари (как правило, *Paschalis de Furneto* или *Dominico de Garibaldo*). В одно и то же время на кассира открывалось несколько счетов (иногда до десяти). Деньги накапливались в разных сумках для покрытия каждого долга в отдельности. Зачастую деньги перекладывались из одной сумки в другую, что обязательно находило отражение на счетах.

Партионный учет денежных средств генуэзцев – это уникальная практика, которая не имеет аналогов в сохранившихся средневековых книгах. Это не образец развитой персонификации ответственности и организации учета, скорее всего – это непонимание задач и возможностей самого учета и его существенное усложнение» [3, с. 34–35].

К.М. Кутер в диссертационном исследовании «Гносеология методик диграфического учета» в параграфе «Как учитывали деньги во времена Пачоли и полтора столетия до Пачоли» посвятил нашим исследованиям две страницы текста: «Ученые Кубанского госуниверситета добились определенных успехов в изучении этой учетной системы. Впервые в практике исследований построена полномасштабная компьютерная модель книги, которая позволила анализировать не только отдельные факты хозяйственной жизни Коммуны, чем занимались известные авторитетные ученые, но и выделять целые процессы, от сбора налогов до их потребления на нужды города. Модель имеет семь вершин доходов и 17 вершин расходов, которые взаимосвязаны корреспонденциями между счетами, отражающими последствия свершившихся хозяйственных фактов. Такой подход позволил ответить на многие вопросы.

Остановимся на той части работы, которая представляет интерес для нашего исследования: учет движения денежных средств. Здесь нас ждала неожиданность. В учетной системе, которая характеризуется жесткой двойной записью и обобщенной сметой доходов и расходов Коммуны, отсутствует счет кассы, или, как будут называть его во второй половине XIV в., «Счет прихода и расхода денег»<sup>1</sup>.

Как пожелание нам К.М. Кутер пишет: «В ближайшее время будет удовлетворено наше любопытство, предполагающее установить, сколько денежных счетов было открыто в течение года

на каждого из массари и сколько они содержали дебетовых и кредитовых записей, а также какой денежный оборот отражался на этих счетах. Подробно особенности организации и ведения книги массари коммуны г. Генуя за 1340 г. будут раскрыты в рамках самостоятельного исследования за пределами нашей диссертации [42]. Подобные исследования позволяют познать накопившиеся тайны зарождения и развития двойной бухгалтерии»<sup>2</sup>.

Под номером 42 К.М. Кутер привел одну из наших публикаций начального периода исследования [6, с. 60–66].

Для начала удовлетворим интерес К.М. Кутера. Конечно, подготовить данные о «содержании дебетовых и кредитовых записей, а также какой денежный оборот отражался на этих счетах» практически невозможно, так как счета дебиторской задолженности кассиров, как правило, занимали целые страницы, а нижние части страниц размыты водой. Лампа Вуда – эффективный, но очень дефицитный ресурс исследования. Она находится в архиве в одном экземпляре (далеко не во всех архивах имеется такой инструмент), и пользоваться ею разрешено только ограниченному кругу лиц. Российские исследователи искренне благодарны за помощь в применении лампы для идентификации объектов исследования, представляющих наибольший интерес. В принципе, стоимостные оценки счетов не содержат элементы научной новизны.

Нами изучены количественные характеристики, которые, на наш взгляд, более показательны. В табл. 1 предложены коды и адреса в книге и на компьютерной логико-аналитической модели книги массари города-коммуны Генуя.

В течение учетного периода (с 5 марта 1340 г. по 4 марта 1341 г.) открыто 43 счета дебиторской задолженности кассиров перед коммуной: для массари-кассира *Paschalis de Furneto* – 24 счета, а для *Domenico de Garibaldo* – 19 счетов.

Первая запись по дебету счета 34R (25 лир 18 сольдо 8 динаров) – это последняя запись по кредиту счета 21V. Соответственно, если адрес счета 21V на компьютерной модели R6.1.5.5, то адрес счета 34R – R6.1.5.5.1. Таких примеров тоже множество.

Проанализируем главный фрагмент компьютерной модели, который представлен на двух страницах и ранее был детально исследован нами в работах [2; 6–13; 18–20]. Главный фрагмент содержит 15 обращений к счетам кассиров,

<sup>1</sup> Кутер К.М. Гносеология методик диграфического учета / дис. ... к.э.н.: 08.00.12 «Бухгалтерский учет, статистика»; Фин. ун-т. – М., 2012. – С. 106.

<sup>2</sup> Там же. – С. 109.

**КОДЫ И АДРЕСА В КНИГЕ И НА КОМПЬЮТЕРНОЙ ЛОГИКО-ИНФОРМАЦИОННОЙ МОДЕЛИ КНИГИ МАССАРИ ГОРОДА-КОММУНЫ ГЕНУЯ (1340 г.)**

Таблица 1

СЧЕТА <i>PASCHILIS DE FURNETO</i>			СЧЕТА <i>DOMENICO DE GARIBALDO</i>		
КОДЫ	АДРЕСА		КОДЫ	АДРЕСА	
	В КНИГЕ	НА МОДЕЛИ		В КНИГЕ	НА МОДЕЛИ
PF1	4R(3)	Счет размыт, требуется лампа Вуда	DG1	8R	R1.2.1.4
PF2	7R(1)	R6.1.2.5.3.N	DG2	13R	R6.1.2.5.3.N
PF3	7V(1)	1339–24	DG3	25R(2)	R6.1.2.5.3.N.N
PF4	8R	R1.2.1.4	DG4	26R	Счет размыт, требуется лампа Вуда
PF5	9R(2)	R1.2.1.3.1	DG5	32R	R1.7.2.8
PF6	10R	R6.1.2.5.3	DG6	49V	R1.2.2
PF7	10V(2)	R6.1.2.5.3.5	DG7	67V	R1.2.2.15
PF8	13V	R6.1.8.1.1.10.5.1	DG8	94V(3)	R6.1.6.1.18.1
PF9	21V	R6.1.5.5	DG9	95V	R6.1.6.1.18.11.2
PF10	34R	R6.1.5.5.1	DG10	121V	R6.1.6.1.18.1.1.2.2
PF11	46V	R1.2.19	DG11	143V	R2.2.5
PF12	47R(1)	R6.1.7	DG12	163R(1)	R6.1.2.5.6
PF13	57R	R2.1.4.2	DG13	166V	R6.12.5.13
PF14	70R(1)	R1.4.N	DG14	176R	R3.1
PF15	71R	R1.4	DG15	183V	R4.1
PF16	90R(2)	R6.1.12.1.19	DG16	202R	R3.5
PF17	138V	R3.2.7.1	DG17	212V(4)	R3.5.12
PF18	172R	R2.2.9	DG18	221R	R3.5.11
PF19	200R(3)	R4.4.7.1.1	DG19	224R(1)	R3.5.12.1
PF20	201R	R4.4.7.1			
PF21	209V	R4.4.7.1.1			
PF22	212V(1)	R3.6.7			
PF23	215R	R4.4.7			
PF24	220V(3)	1341–151			

11 – к счетам *Domenico de Garibaldi*, и четыре ссылки на счета *Paschilis de Furneto*.

На первом листе (рис. 2) имеются девять ссылок на счета *Domenico de Garibaldi*:

- DG11 (с. 143V) – одна ссылка;
- DG12 (с. 163R) – одна ссылка;
- DG14 (с. 176R) – три ссылки;
- DG16 (с. 202R) – четыре ссылки.

На счета *Paschilis de Furneto* на этом листе три ссылки:

- PF11 (с. 46V) – одна ссылка;
- PF21 (с. 209V) – одна ссылка;

– PF23 (с. 215R) – одна ссылка.

На втором листе главного фрагмента (рис. 3) только три упоминания о счетах кассиров: два раза обращались к счетам *Domenico de Garibaldi* (DG15 и DG18) и один раз – к счетам *Paschilis de Furneto* (PF24).

Во всех случаях отмечается корреспонденция счетов кассиров со счетами второго порядка (источников поступлений) – 3V(3) «*Thobia Lavagio*», 182V «*Johan Spinola*», 185R «*Lacobo de Bargalio*», 123R(2) «*Comune di Genova*», а также со счетами распределителей бюджетных

поступлений (направлений расходования) – 141R(1) «*Carlinus Fulzonus*», 143R(2) «*Benedicto de Curia*», 206V(2) «*Benedicto de Curia*», 197R(1) «*Carlino Fabzono*», 197R(2) «*Comune di Genova*», 192R(3) «*Comune di Genova*».

Сборщики налогов и распределители бюджетных поступлений зачастую погашают долги напрямую, а также передают кассирам деньги для погашения долговых обязательств (кредиторской задолженности).

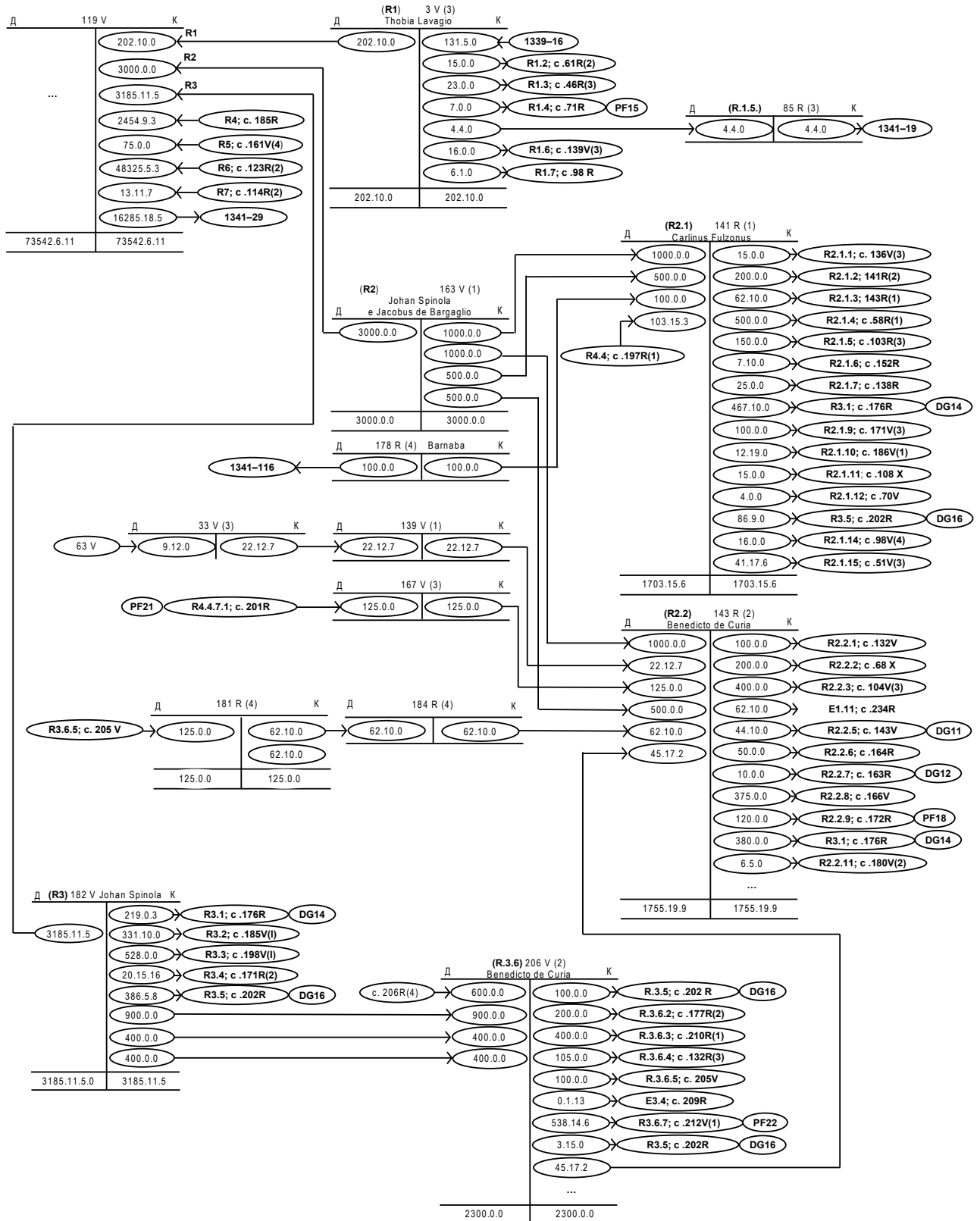


Рис. 2. Распределение доходов в Генуэзской коммуне, статьи 1, 2, 3 «*Conto riepilogativo delle entrate e delle uscite del Comune di Genova*»

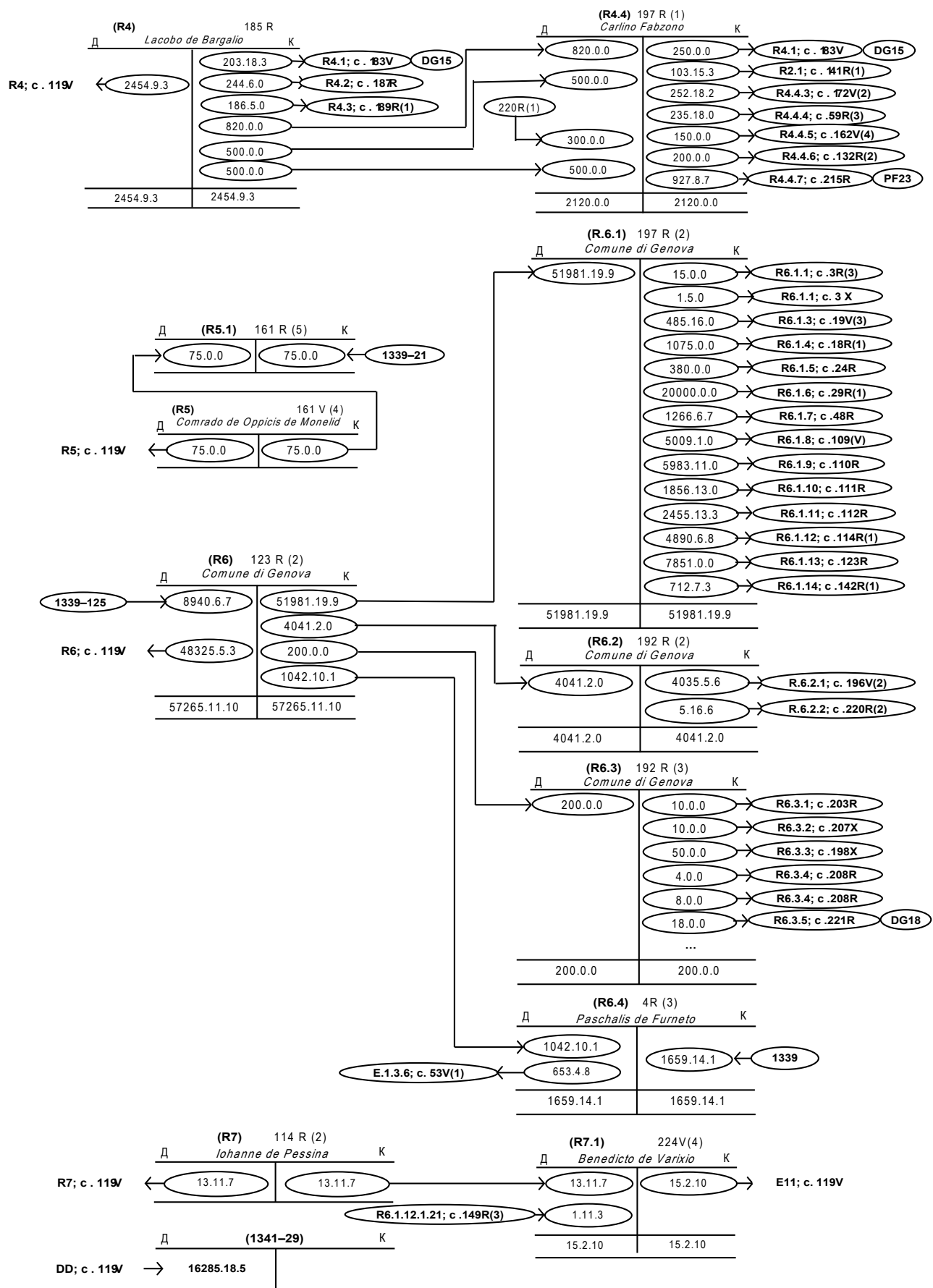


Рис. 3. Распределение доходов в Генуэзской коммуне, статьи 4, 5, 6, 7 «Conto riepilogativo delle entrate e delle uscite del Comune di Genova»



Интересно проанализировать отдельные, наиболее типичные счета кассиров. Для начала рассмотрим счет массари-кассира *Paschalis de Furneto* 34R (рис. 4). В табл. 2 приведен перевод этого счета.

Следует обратить внимание на то, что бухгалтеры того времени экономили бумагу – очень дорогой носитель информации. В данном случае массари после того, как исписал всю сторону кредита, использовал (после жирной черты) свободное место на стороне дебета для кредитовых записей.

Рис. 4. *Genoa State Archive, Ancient Municipality, 1 «Administration of Genoa Municipality, 1340», с. 34R<sup>3</sup>*

**ПЕРЕВОД КАРТЫ 34R, НА КОТОРОЙ ПРЕДСТАВЛЕН СЧЕТ КАССИРА PASCHALIS DE FURNETO (ЛИНИЯ ФОРМИРОВАНИЯ ИТОГА СМЕТЫ R2)**

Таблица 2

1 мая 1340 г.		1 мая 1340 г.	
<i>Paschalis de Furneto</i> должен дать для другой записи, здесь, на с. 21	lb. 25 s. 18 d. 8	Мы имели от <i>Bartholomeo de Pomario</i> , кастелян из <i>Corvara</i> , для другой записи, здесь, на с. 149	lb. 50
8 мая для <i>Filipino Marchexano</i> , счет перца, в этой, на с. 75	lb. 23 s. 3 d. 9	10 мая от <i>Francesco de Coronato</i> в той, на с. 36 они за расходы на гранки	lb. 97 s. 19
В тот же день для <i>Petro Starcono de Prapia</i> , счет перца, в этой, на с. 75	lb. 23 s. - d. 6	11 мая, <i>Angelo Bono</i> заплатил за XXXX до 10 апреля на счете <i>Garibaldo</i> , здесь, на с. 32	lb. 26
10 мая для <i>Carloto Spinula</i> из <i>St. Luca</i> , здесь на с. 36	lb. 162 s. 10	В тот же день, и до 2 мая <i>Angolo Bono</i> заплатил по счету <i>Johannes Aciatori</i> , в этой, на с. 35	lb. 2
В тот же день для <i>Baliano Spinula</i> из <i>St. Luca</i> , на с. 36	lb. 162 s. 10	В тот же день, он [примечание: <i>Paschalis</i> ] заплатил <i>Johannes Balator</i> , на счете <i>Messengers</i> , на с. 35	lb. 2
31 мая для другой его записи, в этой на с. 46	lb. 200 s. 9 d. 6	В тот же день, он заплатил <i>Symone de Sauro</i> , на счете <i>Messengers</i> , на с. 35	lb. 2
		<i>Melesio de Merexi</i> , на счете <i>Messengers</i> , на с. 35	lb. 2
<b>Сумма lb. 597 s. 12 d. 5</b>		В тот же день, он заплатил <i>Stabellino Portexo</i> , на оговоренном счете на с. 35	lb. 2
		В тот же день, он заплатил <i>Iacobus Casalasco</i> , на оговоренном счете на с. 35	lb. 2
11 мая, что должно было записано до 23 февраля от <i>Ianoto</i> из <i>Vonopia</i> и <i>Reynaldo Columbo</i> , на счете <i>Avarie</i> (налоги), здесь, на с. 217	lb. 3 s. 2 d. 6	В тот же день, он заплатил <i>Petro de Clau</i> , на оговоренном счете на с. 35	lb. 2
В тот же день от XXXX на счете <i>Avarie</i> (налоги) на с. 217	lb. 5	В тот же день, он заплатил <i>Petro Ligator Bala</i> , на оговоренном счете на с. 35	lb. 2
17 мая от <i>Comune Masseria</i> в записи на с. 3	lb. 31 s. 5	В тот же день, он заплатил <i>Carlino Pellipa</i> , на оговоренном счете на с. 35	lb. 2
19 мая от <i>Auth Jew</i> , в этой, на с. 33	lb. 39 s. 5 d. 11	В тот же день, он заплатил <i>Catani Di Pergamo</i> , на оговоренном счете на с. 35	lb. 2
Это должны были иметь за списанную снятую черепицу 3 апреля от <i>Francesco de Doronato</i> , в этой на с. 3	lb. 187 s. 10	В тот же день, он заплатил <i>Johane de Via</i> , на оговоренном счете на с. 35	lb. 2
[...] Мая от <i>de Placen</i> ...		В тот же день, он заплатил <i>Gucc</i> из <i>Firmo</i> , на оговоренном счете на с. 35	lb. 2
		В тот же день, он заплатил <i>Diruto Mazurro</i> на оговоренном счете на с. 35	lb. 2
		[...] ????	

<sup>3</sup> Фотокопии счетов публикуются с разрешения Министерства наследия, культуры и туризма Италии (Государственный архив в г. Генуя, протокол № 410 Cl. 28.28.09/95.3 от 24 января 2014 г.).



Не менее интересен счет кассира *Domenico de Garibaldo* 176R (адрес на модели R3.1). На рис. 5 представлена фотокопия этого счета, а на рис. 6 – посвященный ему фрагмент компьютерной модели.

Счет открыт суммой 250 лир, поступившей кассиру от распределителя бюджетных поступлений (направлений расходования) *Carlinus Fulzoni* (с. 176V(1)). Счет *Domenico de Garibaldo* пополнил также другой кассир *Paschilis de Furneto*: три транша поступило со счета 172R (PF18).

Деньги поступили от распределителей бюджетных поступлений *Carlinus Fulzonus* (с. 141R(1) – сумма 467 лир 10 сольдо, *Benedicto de Curia* (с. 143R(2) – сумма 380 лир, и *Johan Spinola* (с. 182V) – сумма 219 лир 3 динара.

Остальные суммы (относительно незначительные) поступили от покупателей товаров.

На кредитовой стороне счета массари-кассира 176R отражается выплата жалованья. Ранее корреспонденцией счетов указанных по кредиту со счетом текущих расходов (в нашем примере с. 234V) начислено жалованье. Если посмотреть на счет 175R(3), то сумма, начисленная 9 декабря 1340 г., составила 886 лир 8 сольдо 1 динар.

Указанная сумма выплачена за три раза: 758 лир 5 сольдо 1 динар, 63 лиры 15 сольдо и 64 лиры 8 сольдо.



Рис. 5. Genoa State Archive, Ancient Municipality, 1 «Administration of Genoa Municipality, 1340», с. 176R

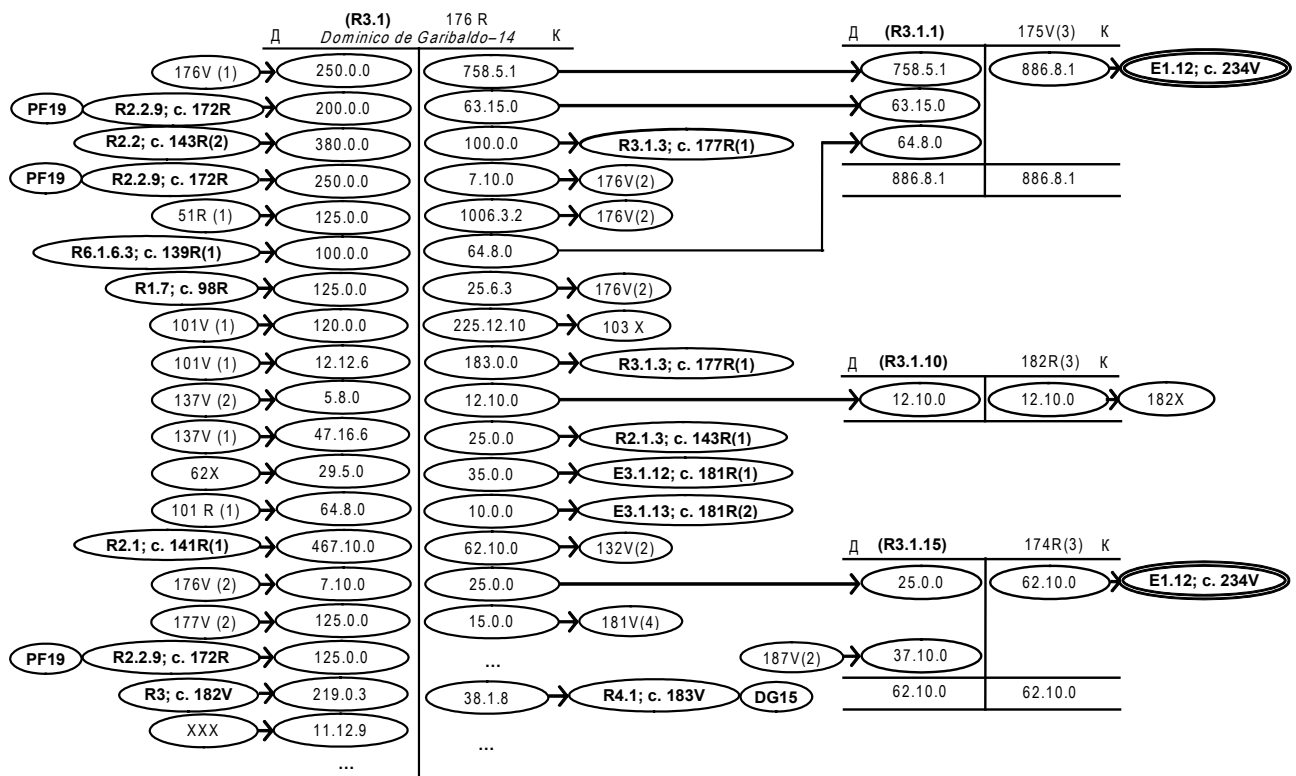


Рис. 6. Распределение доходов Генуэзской коммуны, статья 3, раскрытие итога 3.1, счет кассира *Domenico de Garibaldo* (176R)

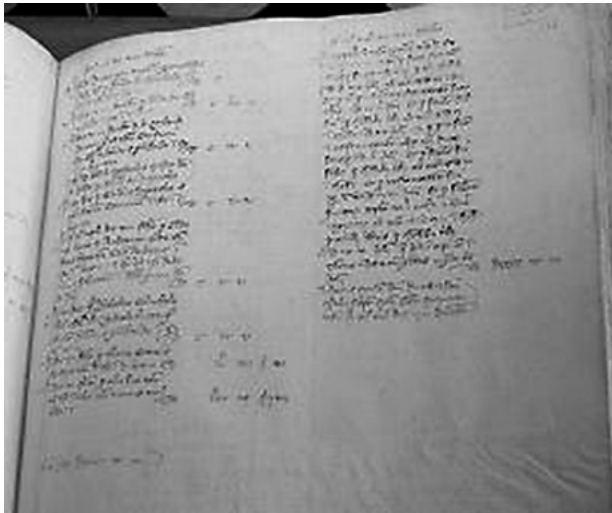


Рис. 7. Genoa State Archive, Ancient Municipality, 1 «Administration of Genoa Municipality, 1340», с. 177R(1)

Не менее интересен пример со счетом на странице 177R(1) (рис. 8), на который имеются две ссылки на рис. 6. Фотокопия счета предложена на рис. 7.

- 100 лир и 183 лиры со счета кассира Domenico de Garibaldo на странице 176R;
- 125 лир со счета Domenico de Garibaldo на странице 202R;
- 125 лир со счета на странице 188R;
- 125 лир внес Francesco Comunale, счет на странице 187R;
- 56 лир 6 сольдо – сумма, накопленная на счете 192R.

Особый интерес представляют две суммы: 125 лир и 83 лиры 14 сольдо. Эти суммы связаны с информационной учетной системой следующего (1341 г.) учетного периода. Как утверждает массари, подтверждение погашения долга отражено на счетах, расположенных на страницах книги следующего года 91 и 100. Как известно, книги предшествующих и последующих учетных периодов не сохранились, и выполнить встречную проверку не представляется возможным.

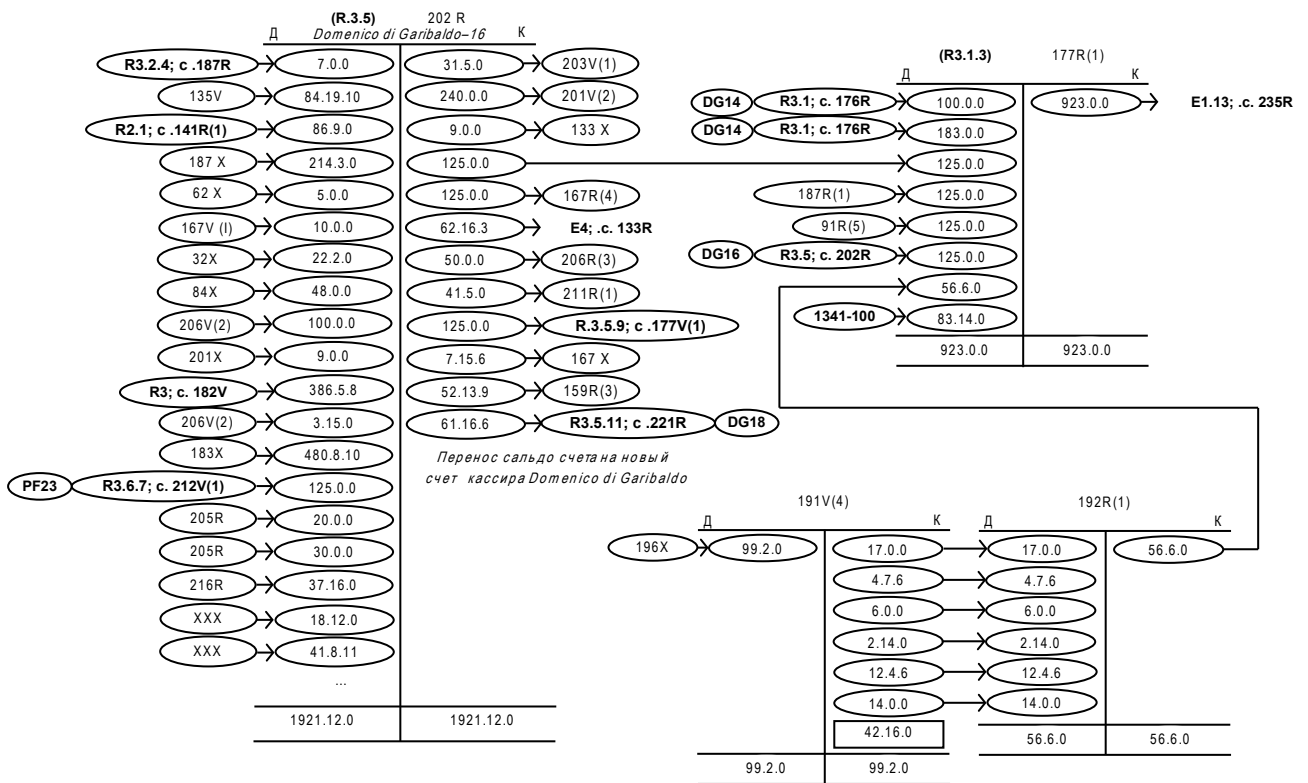


Рис. 8. Распределение доходов Генуэзской коммуны, статья 3, раскрытие итога 3.5, (счет кассира Domenico de Garibaldo – 202R)

Следующий счет кассира *Paschilis de Furneto*, выбранный для изучения, – 172R (PF18). Его фотокопию можно рассмотреть на рис. 9, а фрагмент компьютерной модели – на рис. 10.

Представленный фрагмент модели свидетельствует о том, что все конечные вершины модели обрамлены счетами, находящимися в интервале от 229R до 237V, то есть входящими в динамическую структуру счета учета текущих расходов. Следовательно, в модели, как правило, отсутствуют всякие вершины. Все факты хозяйственной жизни коммуны отражены на модели последовательно, от доходов к расходам.

Выявлены два случая списания денежных средств (23 лиры 4 сольдо и 3 лиры 15 сольдо) в убытки, которые были отнесены на специальный счет. В основном этим счетом пользуются при продаже товаров ниже стоимости приобретения. И, что очень важно, *Paschilis de Furneto* три суммы (200 лир, 250 лир и 125 лир) не потратил непосредственно на погашение долгов коммуны, а передал их другому кассиру *Domenico de Garibaldi*, о чем имеются соответствующие записи на странице 176R (DG14).

Это свидетельствуют о том, что оба финансиста беспокоились не только о погашении долговых обязательств по закрепленным за ними клиентам, но и об обслуживании всего долга коммуны.

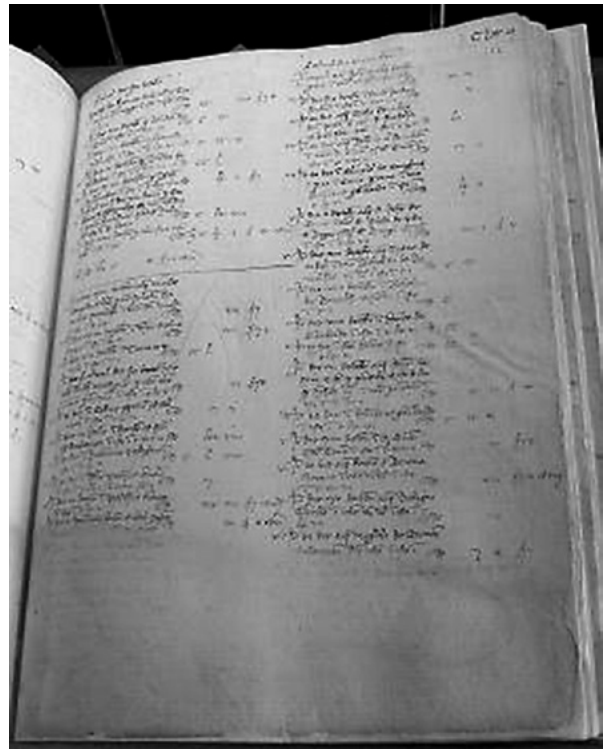


Рис. 9. Genoa State Archive, Ancient Municipality, 1 «Administration of Genoa Municipality, 1340», с. 172R

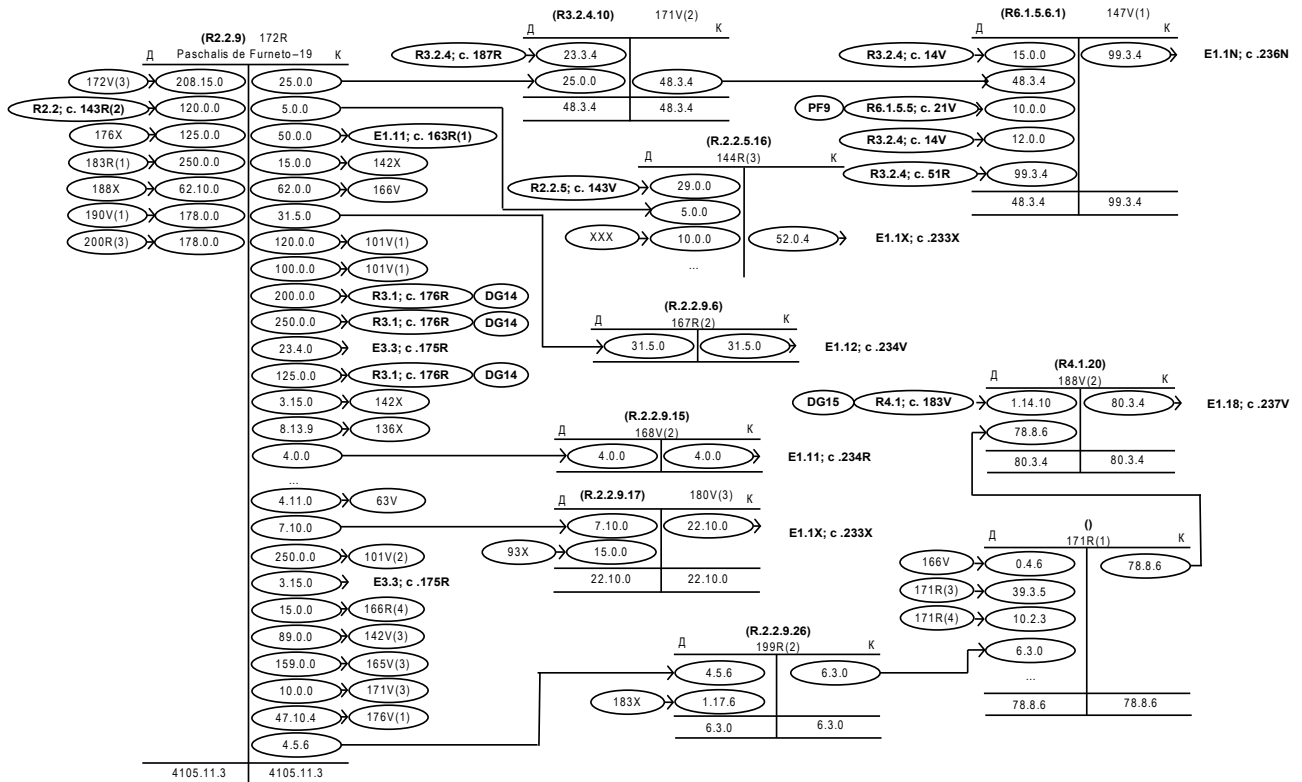


Рис. 10. Фрагмент компьютерной модели, характеризующий счет кассира *Paschilis de Furneto* и его окружение

На рис. 11 приведен фрагмент модели, где рассматривается счет массари-кассира *Paschalis de Furneto* 201R (PF20), на который поступила существенная сумма в 2634 лиры 2 сольдо 3 динара со счета на странице 209R(3) (PF21), открытый значительно позже. Это позволяет предположить, что массари не располагали запасом наличности, а регулировали погашение задолженности за счет более поздних поступлений.

И, наконец, пример со счетом на странице 32R (DG5), закрепленным за кассиром *Domenico de Garibaldo*, можно считать лучшим подтверждением координации действий двух коллег (фрагмент модели на рис. 12, фото счета на рис. 13).

Почти все суммы, поступившие на счет для погашения долгов коммуны, аккумулированы посредством передачи денег другим массари, о чем также свидетельствуют корреспондирующие записи на счетах 21V (PF10), 34R (PF11), 46V

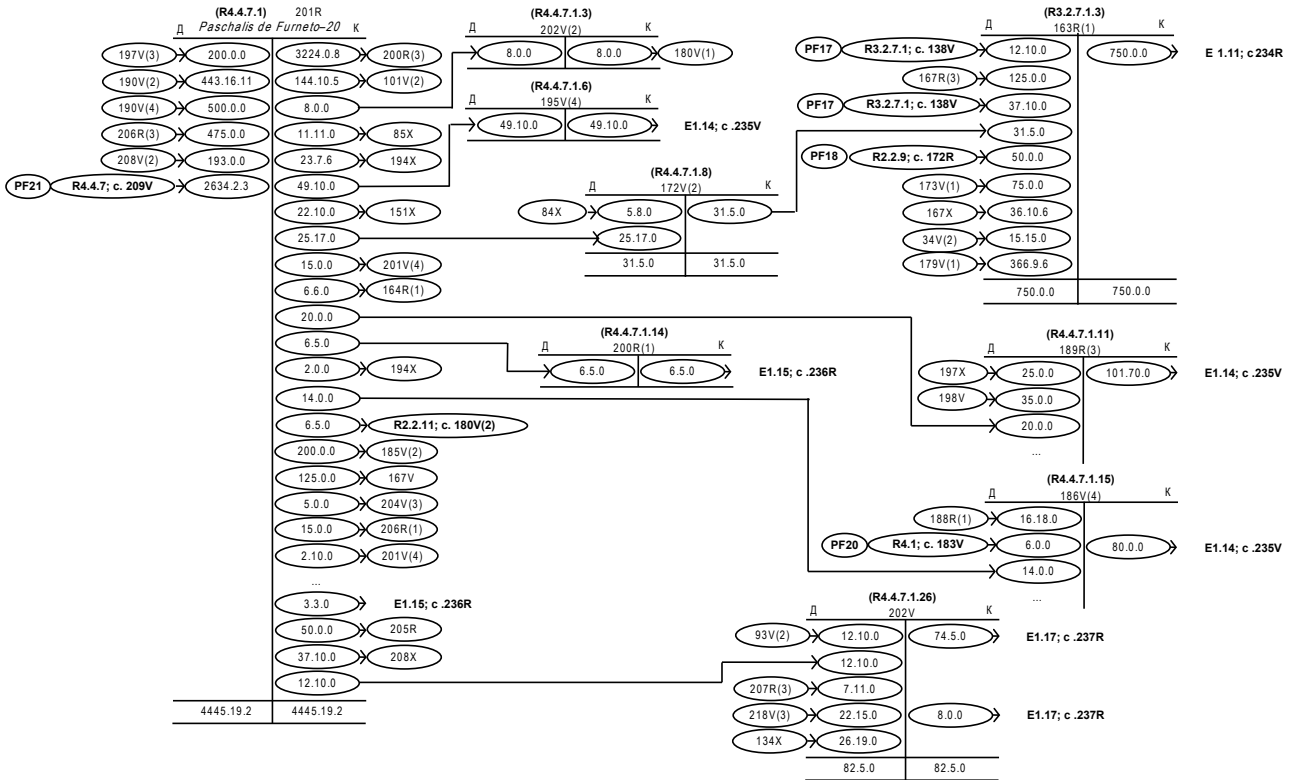


Рис. 11. Счет кассира *Paschalis de Furneto* (201R) и его окружение

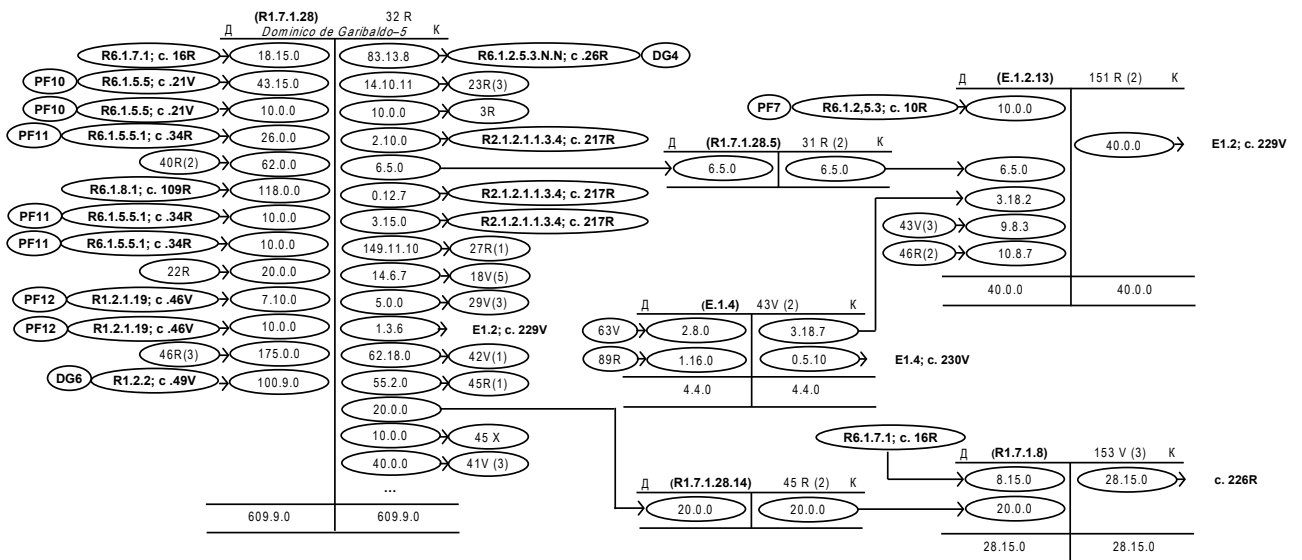


Рис. 12. Счет кассира *Domenico di Garibaldo* (32R) и его окружение

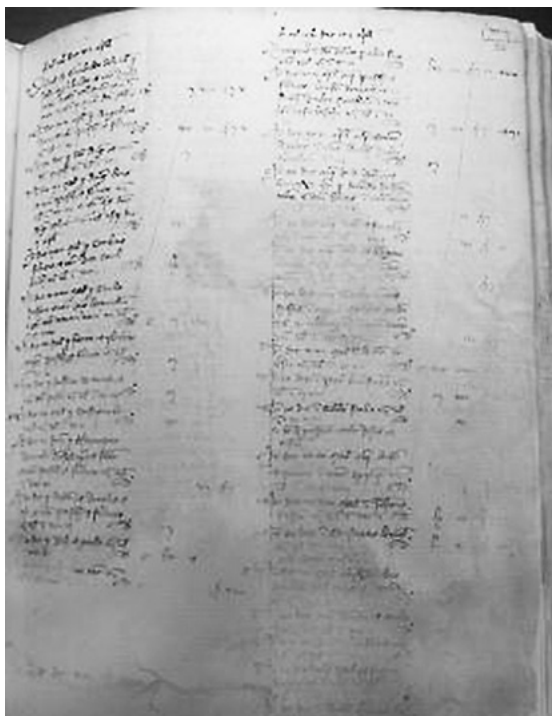


Рис. 13. *Genoa State Archive, Ancient Municipality, 1 «Administration of Genoa Municipality, 1340», с. 32R*

(PF12). И только одна запись в дебете счета свидетельствует о том, что сумма в 100 лир 9 сольдо поступила со счета 49V (DG6), принадлежащего самому *Domenico de Garibaldo*.

### Вывод

В статье рассмотрен редчайший случай в истории возникновения и развития бухгалтерии, когда в учете отражались не деньги в кассе, а дебиторская задолженность кассира перед муниципалитетом.

Кассиры-массари открывали счета на расчеты с конкретными клиентами. В наличии никогда не было свободных денег, более поздние поступления предназначались для покрытия ранее возникшей кредиторской задолженности. При необходимости срочного покрытия долга кассиры передавали друг другу денежные средства, накопленные для погашения долгов закрепленных за ними клиентов. На каждого кассира одновременно открывалось несколько счетов в Главной книге.

1. *Галаган А.М.* Счетоводство в его историческом развитии / А.М. Галаган. – М. : Госиздат, 1927. – 172 с.
2. *Гурская М.М.* Методология и методика бухгалтерского учета: генезис и концептуальные основы : монография / М.М. Гурская. – Краснодар : Просвещение-ЮГ, 2013. – 290 с.
3. *Кутер М.И.* Введение в бухгалтерский учет : учебник / М.И. Кутер. – Краснодар : Просвещение-ЮГ, 2012. – 512 с.
4. *Кутер М.И.* Русское начало в исследовании истории возникновения двойной бухгалтерии / М.И. Кутер, М.М. Гурская, А.В. Кузнецов, О.А. Павлиди // Вектор науки Тольяттинского государственного университета. – 2010. – № 3. – С. 228–233.
5. *Кутер М.И.* История двойной бухгалтерии: двойная запись / М.И. Кутер, М.М. Гурская, К.М. Кутер // Международный бухгалтерский учет. – 2011. – № 17. – С. 46–55.
6. *Кутер М.И.* Бухгалтерская книга Генуэзской Коммуны за 1340 г.: начальный этап исследования (продолжение следует) / М.И. Кутер, М.М. Гурская, О.А. Сидиропуло // Международный бухгалтерский учет. – 2011. – № 44. – С. 60–66.
7. *Кутер М.И.* Бухгалтерская книга Генуэзской Коммуны за 1340 г.: начальный этап исследования (окончание) / М.И. Кутер, М.М. Гурская, О.А. Сидиропуло // Международный бухгалтерский учет. – 2011. – № 45. – С. 54–59.
8. *Кутер М.И.* Бухгалтерская книга Генуэзской Коммуны за 1340 г.: новые результаты исследования (окончание следует) / М.И. Кутер, М.М. Гурская, О.А. Сидиропуло // Международный бухгалтерский учет. – 2012. – № 36. – С. 54–64.
9. *Кутер М.И.* Бухгалтерская книга Генуэзской Коммуны за 1340 г.: новые результаты исследования (окончание) / М.И. Кутер, М.М. Гурская, О.А. Сидиропуло // Международный бухгалтерский учет. – 2012. – № 37. – С. 61–68.
10. *Кутер М.И.* Кубанский университет исследует бухгалтерию муниципалитета Генуя / М.И. Кутер, М.М. Гурская, О.А. Сидиропуло // Экономика устойчивого развития. – 2011. – № 7. – С. 75–81.
11. *Кутер М.И.* Ученые Кубанского университета приблизились к разгадке тайн бухгалтерской книги массари Генуи за 1340 г. / М.И. Кутер, М.М. Гурская, О.А. Сидиропуло // Экономика устойчивого развития. – 2011. – № 8. – С. 87–94.
12. *Кутер М.И.* Бухгалтерская книга Генуэзской коммуны за 1340 г.: новые результаты исследования / М.И. Кутер, М.М. Гурская, О.А. Сидиропуло // Школа профессионального бухгалтера: всеукраинский профессиональный часопис / Федерация профессиональных бухгалтеров и аудиторов Украины. – 2013. – № 2(143). – С. 34–43.
13. *Кутер М.И.* Бухгалтерская книга Генуэзской коммуны за 1340 г.: новые результаты исследования (окончание) / М.И. Кутер, М.М. Гурская, О.А. Сидиропуло // Школа профессионального бухгалтера: всеукраинский профессиональный часопис / Федерация профессиональных бухгалтеров и аудиторов Украины. – 2013. – № 3(144). – С. 26–34.
14. *Пачоли Л.* Трактат о счетах и записях / Л. Пачоли ; под ред. проф. М.И. Кутера. – М. : Финансы и статистика ; Краснодар : Просвещение-Юг, 2009. – 308 с.
15. *Рувер Р. де.* Как возникла двойная бухгалтерия / Р. де Рувер. – М. : Госфиниздат, 1958. – 68 с.
16. *Сидиропуло О.А.* Что позволила лампа Вуда при проведении исследований бухгалтерской книги Коммуны Генуя за 1340 г. [Текст] / О.А. Сидиропуло // Роль і місце бухгалтерського обліку, контролю й аналізу в розвитку економічної науки і практики : 36. матеріалів II Міжнар. наук.-практ. конф. (6–7 грудня 2012 р.). – К. : КНЕУ, 2012.
17. *Соколов Я.В.* Бухгалтерский учет: от истоков до наших дней : Учебное пособие для вузов / Я.В. Соколов. – М. : Аудит, ЮНИТИ, 1996. – 638 с.
18. *Kuter M.I.* The Genoese Commune Massari's Ledger of 1340: The First Computer Modeling Experience and Its Results / M.I. Kuter, M.M. Gurskaya, O.A. Sidiropulo // Journal of Modern Accounting and Auditing. – ISSN 1548-6583 – 2013. – February. – Vol. 9. – № 2. – P. 212–229.
19. *Kuter M.I.* The new approach to the studies of the Genoese commune ledger of 1340 / M.I. Kuter, M.M. Gurskaya, O.A. Sidiropulo // The 2012 American Accounting Association Annual Meeting, August 4–8, 2012, Washington, DC, USA. – Mode of access: [http://aaahq.org/AM2012/display.cfm?Filename=SubID\\_1303%2Epdf&MIMEType=application%2Fpdf](http://aaahq.org/AM2012/display.cfm?Filename=SubID_1303%2Epdf&MIMEType=application%2Fpdf). – Access date: 02.03.2014.
20. *Kuter M.I.* Why Genoese Sold Goods below Purchase Price / M.I. Kuter, M.M. Gurskaya, O.A. Sidiropulo // III International Conference on Luca Pacioli in Accounting History and III Balkans and Middle East Countries Conference on Accounting and Accounting History (June 19–22 2013, Istanbul, Turkey).
21. *Roover R. de.* The development of accounting prior to Luca Pacioli according to the account-books of Medieval merchants / R. de Roover // Littleton A.C., Yamey B.S. Studies in the History of Accounting. – London, 1956. – P. 114–174.

1. Galagan A.M. Book-keeping in its historical development. Moscow: State Publishing House, 1927. 172 p. [in Russian]
2. Gurskaya M.M. Methodology and methods of accounting: genesis and framework: monograph. Krasnodar: SOUTH Education, 2013. 290 p. [in Russian]
3. Kuter M.I. Introduction to accounting: textbook. Krasnodar: Education SOUTH, 2012. – 512 p. [in Russian]
4. Kuter M.I., Gurskaya M.M., Kuznetsov A.V., Pavlidi O.A. Russian origin in the study of the history of double-entry bookkeeping // Vector science of Togliatti State University. 2010. № 3. P. 228–233. [in Russian]
5. Kuter M.I., Gurskaya M.M., Kuter K.M. History of double-entry bookkeeping: double entry // International accounting. N 17. 2011. P. 46–55. [in Russian]
6. Kuter M.I., Gurskaya M.M., Sidiropulo O.A. Ledger of Genoese Commune in 1340: the initial phase of the study (to be continued) // International accounting. 2011. № 44. P. 60–66. [in Russian]
7. Kuter M.I., Gurskaya M.M., Sidiropulo O.A. Ledger of Genoese Commune in 1340: the initial phase of the study (end) // International accounting. 2011. № 45. P. 54–59. [in Russian]
8. Kuter M.I., Gurskaya M.M., Sidiropulo O.A. Ledger of Genoese Commune in 1340: new research results (to be completed) // International accounting. 2012. № 36. P. 54–64. [in Russian]
9. Kuter M.I., Gurskaya M.M., Sidiropulo O.A. Ledger of Genoese Commune in 1340: new research results (end) // International accounting. 2012. № 37. P. 61–68. [in Russian]
10. Kuter M.I., Gurskaya M.M., Sidiropulo O.A. Kuban State University examines the accounts of the municipality of Genoa // Economics of Sustainable Development. 2011. № 7. P. 75–81. [in Russian]
11. Kuter M.I., Gurskaya M.M., Sidiropulo O.A. Scientists of Kuban State University got closer to revealing the secrets of the massari ledger of Genoa of 1340 // Economics of Sustainable Development. 2011. № 8. P. 87–94. [in Russian]
12. Kuter M.I., Gurskaya M.M., Sidiropulo O.A. Ledger of Genoese commune in 1340: new research results. // School of professional accountant: all-Ukrainian professional annals. – № 2 (143). Federation of professional accountants and auditors of Ukraine, Kiev, 2013, P. 34–43. [in Russian]
13. Kuter M.I., Gurskaya M.M., Sidiropulo O.A. Ledger of Genoese commune in 1340: new research results (end) // School of professional accountant: all-Ukrainian professional annals. – № 2 (143). Federation of professional accountants and auditors of Ukraine, Kiev, 2013, P. 26–34. [in Russian]
14. Pacioli L. Treatise on the accounts and records / ed. by prof. M.I. Kuter. Moscow: Finance and Statistics; Krasnodar: Education – South, 2009. 308 p. [in Russian]
15. Roover R. de. How did the double-entry bookkeeping occur. M.: Gosfinizdat, 1958. 68 p. [in Russian]
16. Sidiropulo O.A. What the Wood's lamp has allowed for research of Ledger of the Commune of Genoa in 1340 // Role and place of accounting, control and analysis in development of economic science and practice: Col. of Materials of II Intern. Scient. Conf.; 6–7 Dec. 2012. – K.: KNEU, 2012. [in Russian]
17. Sokolov Y.V. Accounting: from the beginnings to the present day: a manual for HEI. M.: Audit, UNITY, 1996. 638 p. [in Russian]
18. Mikhaill Kuter, M. M. Gurskaya, O. A. Sidiropulo. The Genoese Commune Massari's Ledger of 1340: The First Computer Modeling Experience and Its Results. // Journal of Modern Accounting and Auditing, ISSN 1548-6583 February 2013, Vol. 9, No.2, p. 212–229. [in English]
19. Kuter M.I., Gurskaya M.M., Sidiropulo O.A. The new approach to the studies of the Genoese commune ledger of 1340. // The 2012 American Accounting Association Annual Meeting, August 4–8, 2012, Washington, DC, USA. // Mode of access: [http://aaahq.org/AM2012/display.cfm?Filename=SubID\\_1303%2Epdf&MIMEType=application%2Fpdf](http://aaahq.org/AM2012/display.cfm?Filename=SubID_1303%2Epdf&MIMEType=application%2Fpdf). (Access date: 02.03.2014). [in English]
20. Kuter M.I., Gurskaya M.M., Sidiropulo O.A. Why Genoese Sold Goods below Purchase Price. // III International Conference on Luca Pacioli in Accounting History and III Balkans and Middle East Countries Conference on Accounting and Accounting History, June 18–22, 2013, Istanbul, Turkey. [in English]
21. Roover R. de. The development of accounting prior to Luca Pacioli according to the account-books of Medieval merchants // Littleton A.C., Yamey B.S. Studies in the History of Accounting. L., 1956, p. 114–174. [in English]

Дата подання рукопису: 27.05.2014 р.