

7. *Пантелеєва О. О.* Експортні можливості агк України в умовах СОТ // Вісник Луганського національного аграрного університету АПК. – 2009. – № 10. – С. 92-97.
8. *Супіханов Б. К.* Підвищення конкурентоспроможності сільськогосподарського виробництва в умовах підготовки вступу до СОТ / Б. К. Супіханов // Економіка АПК. – 2007. – № 5. – С. 44-49.
9. *Супіханов Б. К.* Перспективи розвитку АПК в умовах членства України в СОТ та формування зони вільної торгівлі з ЕС / Б. К. Супіханов // Економіка АПК. – 2008. – № 11. – С. 138-144.
10. *Файчук О. М.* Передумови інтеграції АПК України у світове господарство // Економіка АПК. – 2005. – № 12. – С. 59-63.

***Жмудская И. Б. Факторы реализации экспортного потенциала АПК Украины в условиях членства в СОТ.***

*В статье рассмотрены актуальные вопросы влияния разноуровневых факторов на реализацию экспортного потенциала Украины в сфере АПК. Предложено авторский подход к систематизации факторов развития АПК Украины в условиях членства в ВТО в зависимости от их внешней и внутренней обусловленности, которая детерминирует применение механизмов и инструментов стимулирования развития агропромышленной сферы Украины с целью усиления ее позиций на мировом рынке агропромышленной продукции.*

***Ключевые слова:*** агропромышленное производство, ВТО, экспортный потенциал.

***Zhmudska I. B. Factors of realizing Ukrainian AIC export potential in WTO member's conditions.***

*The article deals with current issues of influence of various levels factors on the implementation of Ukraine's agriculture export potential. It was proposed to classify factors and motives of development of agro-industrial complex of Ukraine under the conditions of WTO, depending on their internal and external influence, which determines the usage of mechanisms and instruments for stimulating the development of agro-industrial sphere of Ukraine to strengthening its position on the world market of agricultural products.*

***Keywords:*** agricultural production, the WTO, the export potential.

***Антонова О. М.***

***Державний університет інформаційно-комунікаційних технологій***

## **ЕКОНОМІЧНА БЕЗПЕКА ЯК КАТЕГОРІЯ УПРАВЛІННЯ**

*Розглянуто поняття «економічна безпека», «економічна безпека підприємства», основні види загроз економічній безпеці. Запропонована концептуальна модель забезпечення економічної безпеки. Розрахована оцінка рівня економічної безпеки за допомогою узагальнювального критерію, який визначається за допомогою системи приватних функціональних критеріїв. Представлені напрями забезпечення безпеки, у тому числі і економічній безпеці. Наведені основні фактори забезпечення економічної безпеки складної фінансово-економічної системи.*

***Ключові слова:*** економічна безпека, економічна безпека підприємства, розвиток, стабільність, держава, фінансово-економічна система.

Традиційне розуміння безпеки найчастіше зводиться до національної безпеки, яка визначається як гарантована конституційними, законодавчими і практичними заходами, захищеність і забезпечення національних інтересів громадян і країни.

Проблема економічної безпеки в даний час є предметом пильного вивчення і досліджень. Свідомство тому – все зростаюче число публікацій в науковій і спеціальній літературі.

Економічна безпека будь-якої держави є дуже складною і багатоплановою конструкцією. Будучи складовою частиною загальної системи національної безпеки, вона одночасно складає її базис, основу для формування і функціонування усіх інших вхідних в її структуру елементів: військовій, технологічній, продовольчій інформаційній і екологічній безпеці. Світовий досвід показує, що тільки надійна та ефективна система забезпечення економічної безпеки може слугувати в якості реальної сили, яка гарантує суверенітет і незалежність країни її стабільний і стійкий соціально-економічний розвиток.

Існує неоднозначне тлумачення самої категорії економічної безпеки. Так, в [1], виходячи зі світового досвіду забезпечення економічної безпеки, дається її наступне визначення: “економічна безпека – це сукупність умов і чинників, що забезпечують незалежність національної економіки, її стабільність і стійкість, здатність до постійного оновлення і самовдосконалення”.

Ряд авторів трактує економічну безпеку як “найважливішу якісну характеристику економічної системи, визначальну її здатність підтримувати нормальні умови життєдіяльності населення, стійке забезпечення ресурсами розвитку народного господарства, а також послідовну реалізацію національно-державних інтересів України” [4]. Вони також вважають, що основним критерієм економічної безпеки повинен з’явитися “мінімум сукупного збитку, що наноситься суспільству, економіці, людині”.

Конкретизацією такого підходу виступає прийняття як критерію безпеки особливої “прикордонної лінії” як ознаки критичного стану соціально-економічної системи, за межами якої виникає загроза або відбувається деградація і руйнування цієї системи. Ми в основному розділяємо думку вищезгаданих авторів і вважаємо обґрунтованим об’єднання поняття економічної безпеки з поняттям ризику.

Економічна безпека визначається через “здатність економіки забезпечувати ефективне задоволення суспільних потреб на національному і міжнародному рівнях” [2]. Інакше кажучи, вони пов’язують економічну безпеку з сукупністю внутрішніх і зовнішніх умов, які сприяють ефективному динамічному зростанню національної економіки, її здатності задовольняти потреби суспільства, держави, індивіда, забезпечувати конкурентоспроможність на зовнішніх ринках, яка гарантує різного роду загрози і втрати. При цьому автори правильно вказують на велике значення внутрішніх чинників соціально-політичної і військової стабільності держави, у тому числі кризи української економіки. Деякі з них, з точки зору економічної безпеки, практично не досліджувалися, хоча їх дія на усі сфери господарства виявилася масштабнішою, ніж зовнішніх.

Оригінальне трактування економічної безпеки дається в [7]. Під економічною безпекою тут розуміється сукупність властивостей стану її виробничої (у широкому сенсі) підсистеми, що забезпечує можливість досягнення цілей всієї системи. При цьому під об’єктом економічної безпеки України на перехідний період розуміється “економіка великої держави”, тобто економіка, по-перше, здатна забезпечити гідний рівень і якість життя своїм громадянам, їх економічну безпеку, і, по-друге, вони мають бути адекватні фактичному військово-політичному статусу України в сучасному світі.

Так наголошується, що економічна безпека є якісно визначений стан економіки

країни, який з точки зору суспільства бажано зберегти, або розвивати в прогресуючих масштабах. Економічну безпеку розуміють як можливість і готовність економіки забезпечити гідні умови життя і розвитку особи, соціально-економічну і військово-політичну стабільність суспільства і держави, протистояти впливу внутрішніх і зовнішніх загроз [8]. Під економічною безпекою слід розуміти рівень розвитку економіки, який забезпечує економічну, соціально-політичну і військову стабільність в умовах дії несприятливих чинників [9].

Суть економічної безпеки нерідко пов'язують з поняттями “розвиток” і “стійкість” [10]. Якщо економіка не розвивається, то різко скорочуються можливості її виживання, а також опір та пристосування до внутрішніх і зовнішніх загроз. У зв'язку з цим представляється доцільним розглянути питання про взаємозв'язок понять “стійкість” і “стабільність” з поняттям “Економічна безпека”.

Поняття “стабільність” діяльності ВНЗ досить нове для освітньої сфери, дійсно, довгий час нікому не могло прийти в голову, що вуз, технікум, і тому подібне може виявитися на межі фінансового і кадрового краху. Входження в ринок корінним чином змінило наші уявлення про стійку роботу освітньої установи.

Мабуть тому словарний аспект даного терміну дуже мало наближений до соціально-економічних систем і має більш яскраво виражений технічний характер. Стабільний – означає міцний, стійкий, постійний.

У Економічній енциклопедії “Політична економія” розглядався термін “стабільність валюти”, які заходи приймаються з метою підтримки стійкості курсу національної валюти країни. У Фінансово-кредитному словнику розглядається питання про організацію “стабілізаційних валютних фондів”, покликаних здійснювати фінансову підтримку країнам в цілях підтримки курсів національних валют.

У Енциклопедичному словнику під стабілізацією (від. лат. *Stabilis* – стійкий) розуміється зміцнення, приведення в постійний стійкий стан або підтримку цього стану, а також сам стан стійкості і постійності.

Можна було б продовжити вивчення словарного сенсу терміну “стабільність” і “стабільний”, проте і сказаного досить, щоб ототожнити його з терміном “стійкий”. У економічному сенсі це може мати декілька трактувань:

- а) здібність до виходу з кризисних ситуацій; антикризове управління;
- б) здатність адекватного реагування на зміну зовнішнього середовища;
- в) здібність до постійного зростання кінцевих результатів (стабільні темпи зростання) і т.д.

Будь-який розвиток, не кажучи про рівно вагове функціонування, може відбутися лише в тому випадку, якщо система стійка – інакше вона може просто не вийти з чергової кризи. Проблемі стійкості присвячено багато наукових розробок, у тому числі і серйозних математичних, проте, як і у випадку з розвитком, область застосування кожною з них досить вузька і відноситься швидше до спеціальних випадків, ніж до широкого спектру систем.

Стосовно складних систем в гранично абстрактному вигляді виділяються наступні види стійкості:

Видима стійкість 1-го роду. Це, власне, не стійкість, а її псевдо аналог, суть якого в тому, що просто через невірну організацію спостережень, змінюється одне, а

реєструється інше. Очевидно, що у міру накопичення змін, система може в якийсь момент просто розсипатися, вельми «несподівано» для спостерігача.

Видима стійкість 2-го роду. Виявляється в тому випадку, якщо частина ознак середовища незмінна і система не має відповідних компенсаторних механізмів – так, наприклад, тропічні рослини нестійкі до морозів. При незмінному середовищі подібна система може існувати скільки завгодно довго, проте, будь-яка зміна відповідних ознак веде до втрати стійкості.

Групова стійкість. Це випадок дійсної стійкості, при якому система має в своєму розпорядженні повну групу компенсаторних механізмів до всіх в принципі можливих типів змін (у тому числі і “псуванню” самих механізмів). Такою стійкістю володіють багато разів дубльовані системи життєзабезпечення космічних і підводних апаратів, атомних станцій і небезпечних виробництв. Реалізація цього механізму без сумніву надзвичайно марнотратна, тим паче, що і тут трапляються несподіванки.

Адаптивна стійкість 1-го роду. Передбачає наявність в системі обмеженого (свідомо неповного) набору механізмів, які, здатні компенсувати зовнішнє обурення шляхом створення адаптивних ланцюжків з комбінацій наявних елементів. Стійкість 1-го роду відрізняється тим, що обурення послідовно розсівається на елементах ланцюжка, породжуючи на виході нульовий результат. Так, наприклад, працюють механізми самоочищення біологічних систем або промислові очисні споруди.

Адаптивна стійкість 2-го роду. Має схожий механізм компенсації, проте в цьому випадку ланцюжок не лінійний, а замкнутий в цикл, внаслідок чого з'являється можливість за декілька “проходів” компенсувати обурення, по потужності що перевершує можливість окремого ланцюжка. По суті це механізм зворотного зв'язку або гомеостазу, добре вивчений в кібернетиці.

Відкладена стійкість. Остання на даному рівні розгляду група стійкості, що має на увазі наявність в системі можливості зовсім «піти» від дії обурюючого чинника і навіть не мати відповідних механізмів, що компенсуються. Стадо оленів, наприклад, змінює пасовище при його виснаженні, вирушаючи в іншу точку простору.

Очевидно, що із усіх розглянутих груп стійкості найбільш ефективною в практичному плані є остання, при якій можна зовсім не мати механізмів, що компенсуються, але успішно вирішувати задачу забезпечення стійкості. При цьому просторовий механізм для людства, схоже, вичерпаний із закінченням останньої із загарбницьких воєн і на рівні держави вже не застосовний, хоча для окремих полів, залишених під пару, завжди прекрасно працюватиме. Найбільш перспективним є часовий механізм, який, по суті, передбачає прогнозування грядущих змін і вживання заходів по їх недопущенню, або, на кінець-кінцем – компенсації. У останньому випадку найефективніше застосовувати адаптивні механізми, як найменш надлишкові і, відповідно, які вимагають менше всього ресурсів.

Це дозволяє сформулювати основну ідею, яка має бути покладена в основу стійкого розвитку: стійке – значить, перш за все, що передбачається, і лише потім кероване якими-небудь діями.

Вивчення проблеми економічної стабільності показало, що останніми роками намітився новий підхід до її реалізації, який полягає в дослідженні економічної безпеки функціонування і розвитку складних соціально-економічних систем, як

найповніше відповідає, на думку автора, суті і сенсу дослідження проблеми.

Таким чином, стійкість економіки характеризує міцність і надійність її елементів, вертикальних, горизонтальних і інших зв'язків усередині системи, здатність витримувати внутрішні і зовнішні навантаження. Безпека – це стан об'єкту в системі його зв'язку з точки зору здібності до самовиживання і розвитку в умовах зовнішніх загроз [10]. Тому економічна безпека визначається як такий стан економіки і інститутів влади, при яких, забезпечується гарантований захист національних інтересів, соціально направлений розвиток країни в цілому, достатній оборонний потенціал.

Пооб'єктна структура економічної безпеки [3] представлена наступною структурою різних рівнів економічних стосунків: економічний рівень сім'ї – економічні інтереси кожного громадянина країни; мікроекономічний рівень.

Розглядаючи ситуацію в Україні, автори [5] виділяють ряд основних загроз економічної безпеки країни, які зачіпають інтереси практично усіх вище перелічених об'єктів:

- все більше зосередження національних багатств у власності криміналітету;
- посилення криміналізації різних секторів ринку;
- близьке до кримінального спотворення процесів приватизації з протиправною участю посадових осіб;
- шахрайство в кредитно-фінансовій сфері;
- прорахунки в управлінні державною власністю;
- непослідовний і суперечливий характер податкової політики держави;
- комерціалізація засобів масової інформації на тлі слабого законодавчого забезпечення;
- суперечність і уразливість законодавчої бази, що створює труднощі навіть для юристів-професіоналів;
- відсутність належного кримінально-правового захисту правомірного підприємництва;
- розширення кримінального бізнесу (нарко-, і порнобізнес, торгівля зброєю і тому подібне);
- нестабільність в правовій і правоохоронній сферах;
- корупція і організована злочинність;
- недостатня роль держави в захисті інтересів суб'єктів економіки.

Наголошується також наявність зовнішніх економічних чинників, сукупна дія яких формує одне з фундаментальних джерел загроз економічній безпеці: значна зовнішня заборгованість, відсутність цілісної нормативної бази регулювання зовнішньо економічної діяльності, залежність від імпорту, нерозвиненість інфраструктури підтримки вітчизняного експорту, втрата освоєних ринків збуту, витік інтелектуальної власності і кадрів за кордон, вивіз за кордон валюти і сировини та ін.

Розглядаючи джерела загроз економіці дають загальні рекомендації по забезпеченню економічної безпеки вибраних ними суб'єктів. Так, концептуальна модель забезпечення економічної безпеки, виглядає таким чином (тут ми приводимо її без змін):

Таблиця 1

**Концептуальна модель забезпечення економічної безпеки**

Інформаційно-аналітичні	Моніторинг за станом інформації відносно уразливості життєво важливих інтересів і протидії загрозам; Вироблення поточних і прогностичних оцінок розвитку економічних стосунків в країні в плані запобігання кризисним явищам; Розробка пропозицій по підвищенню ефективності системи забезпечення економічної безпеки.
Регулятивного впливу	Локалізація і нейтралізація загроз життєво важливим інтересам країни; Усунення кризисних тенденцій у сфері забезпечення економічної безпеки і ін.
Прямої протидії	Протидія носіям загроз життєво важливим інтересам країни; Контроль за поляганням економічних стосунків в країні; Програма виходу з економічної кризи і ін.

Економічну безпеку розглядають стосовно країни, регіонів країни, підприємства і особи. Економічна безпека регіону сукупність поточного стану, умов і чинників, що характеризують стабільність, стійкість і поступальність розвитку економіки регіону, певної незалежності і інтеграції з економікою країни, що виражається в наступних проявах:

- можливість проведення власної економічної політики в рамках держави;
- здатність безобвально реагувати на різкі геополітичні зміни у державі;
- здатність здійснювати (почати) крупні економічні заходи (не чекаючи допомоги від держави) щодо невідкладних соціально-вибухових ситуацій, пов'язаних з локальними економічними лихами або економічними прорахунками на державному рівні;
- можливість на договірній основі надавати допомогу суміжним регіонам, де існуюча незбалансована економічна ситуація може негативно відбитися на економічних інтересах даного регіону;
- можливість стабільно підтримувати відповідність економічних нормативів, що існують (що діють) на території, загальноприйнятим в світовій практиці, що дозволило б забезпечити гідний рівень життя населення.

Економічна безпека підприємства

Під економічною безпекою підприємства автори [5] пропонують розуміти стан найбільш ефективного використання корпоративних ресурсів для запобігання загрозам і забезпеченню стабільного функціонування підприємства зараз і в майбутньому. Оцінка рівня економічної безпеки робиться за допомогою узагальнювального критерію, який визначається за допомогою системи приватних функціональних критеріїв, що розраховуються по найбільш важливих функціональних напрямках(складовим): фінансовою, інтелектуально-кадровою, техніко-технологічною, політико-правовою, економічною, інформаційною, силовою.

Приватні критерії сформовані за принципом оцінки відверненого збитку, модель якого має вигляд:

де  $ЧФК_i$  – приватний функціональний критерій рівня забезпечення  $i$ -ої

функціональної складової економічної безпеки підприємства;  $Z_i$  – сумарні витрати на реалізацію заходів по забезпеченню економічної безпеки (ЕБ) по  $i$ -му напрямку;  $Y_{noi}$  – завданий збиток по  $i$ -му функціональному напрямку.

Згортка приватних критеріїв в узагальнювальний здійснюється методом пріоритетів (питомих вагів) з дотриманням правила

$$ЧФК_i = \frac{Y_{noi}}{Z_i + Y_{noi}} \quad (1)$$

Узагальнювальний критерій економічної безпеки визначається по формулі:

$$\sum_i \alpha_i = 1 \quad (2)$$

Використання критерійних розрахунків в управлінні підприємством здійснюється методом аналогічним методу для регіонів: оцінка вузьких місць, розробка і реалізація сценаріїв, вибір сценарію, розробка плану заходів по забезпеченню економічної безпеки.

Економічна безпека особи характеризується станом, при якому гарантовані умови захисту життєвих інтересів, забезпечується система соціального розвитку і соціальної захищеності особи.

Оцінка рівня економічної безпеки особи може здійснюватися по різних напрямках, структура яких залежить від міри деталізації досліджень, але в принципі ця структура може бути визначена, виходячи з безлічі показників, обраних для рівня держави, регіону і підприємства.

Оцінка рівня економічної безпеки особи ( $K_{eбo}$  здійснюється за наступним відомим підходом):

$$K_{eб} = \sum_i ЧФК_i \alpha_i \quad (3)$$

$$K_{eбo} = \sum_i \frac{S_{eбo}^{jфакт}}{S_{eбo}^{jнорм}} \alpha_i \quad (4)$$

де  $S_{eбo}^{jфакт}$  та  $S_{eбo}^{jнорм}$  відповідно фактичне і нормативне значення показника забезпечення ЕБ особи по  $j$ -у напрямку.

Значна кількість визначень поняття “Економічна безпека” і смислових значень, які вкладають в нього автори досліджень говорить про те, що, по-перше, є великий інтерес до цієї проблеми, по-друге про її актуальність, а також про те, що доки ще немає єдиного категоріального судження. У переважній більшості розробок і публікацій, присвячених проблемі економічної безпеки:

а) мова йде про економічну безпеку як про синтетичну категорію політекономії до політології, тісно пов’язаної з категоріями економічної незалежності і залежності, стабільності і уразливості, економічного тиску, примусу і агресії, економічного

суверенітету;

б) допускається дуже широка інтерпретація, як самого цього поняття, так і складових його понять;

в) ЕБ розглядається як такий стійкий стан національної економіки, при якому вона здатна забезпечити: максимально можливе задоволення громадських потреб; техніко-економічну і технологічну незалежність, невразливість країни від зовнішніх загроз і впливів; захист економічних інтересів України на внутрішньому і зовнішньому ринках незалежно від зміни поточних цілей держави і трансформації внутрішніх і зовнішніх загроз і впливів;

г) найбільш загальноприйняте багатьма авторами визначення ЕБ представляється в наступному вигляді: економічна безпека – стан, в якому народ може суверенно визначати шляхи і форми свого економічного розвитку.

З аналізу літературних джерел і розробок, присвячених проблемі економічної безпеки можна зробити один загальний, який цікавить нас в контексті нашого дослідження висновок. Основними об'єктами в розробках автори обирають державу, суспільство, суб'єкт регіону, фірму, сім'ю, особу, а забезпеченням економічної безпеки функціонування цих об'єктів виступають заходи по вдосконаленню складних інфраструктурних систем, таких, наприклад, як науково-технічна, економічна, фінансова, політична, соціальна, інформаційна, правова, військова, екологічна, культурна, кримінологія і тому подібне. Примітною є та обставина, що у відомих авторів розробках по економічній безпеці в якості об'єкту надзвичайно рідко обирається яка-небудь з перелічених вище інфраструктурних систем. Це пояснюється явною недостатньою опрацьованістю проблеми економічної безпеки, а одночасно визначає перспективи дослідження цієї проблеми. Виключення, можливо, складає робота В. В. Чекмарєва “Економічні проблеми сфери освіти” [11], де цій темі присвячена окрема глава, яку можна було б вважати постановочною для цієї проблеми. Сказане ще і ще раз переконує нас в актуальності обраної теми нашого дослідження, присвяченого економічній безпеці ВНЗ як соціально-значимого для суспільства об'єкту.

Аналіз літератури присвяченій проблемі мимоволі наштовхує на думку про те, що економічна безпека – це деякий новомодний напрям в економічній науці, якими колись вважалися наукова організація праці, а також всілякі комплексні системи управління якістю, ефективністю, результативністю і тому подібне. У зв'язку з цим хотілося б зазначити, що будь-яка “надбудова” над системою управління – це просто природна реакція на погану систему управління. І замість того, щоб удосконалювати саму систему управління авторами обирається шлях до винаходу нового напрямку досліджень, що, звичайно не може не принести свою користь економічній науці.

Використовуючи підходи до визначення поняття економічної безпеки, спробуємо сформулювати таке для вищого навчального закладу. На нашу думку воно може виглядати так.

Під економічною безпекою ВНЗ розуміється економічна захищеність ВНЗ і інтересів його учасників від зовнішніх і внутрішніх загроз, що дозволяє надійно зберегти і ефективно використати для виконання своєї місії свій економічний потенціал.



При цьому під місією ВНЗ як суб'єкта економіки розуміється задоволення потреб населення (фізичних осіб), а також підприємств і організацій (юридичних осіб) в освітніх послугах і дослідженнях за допомогою створення і реалізації інтелектуальної продукції.

Розглянемо тепер відомі нам з літературних джерел напрями забезпечення безпеки, у тому числі економічної безпеці великих систем, вважаючи це своєрідним аналізом стану справ в цій області.

1. *Забезпечення політичної безпеки країни.* Цей напрям пов'язаний з милітаризацією економіки, створенням (свого часу) “соціалістичного щита” у вигляді Варшавського договору, створенням системи соціалістичної економічної інтеграції, економічною підтримкою країн з некапіталістичною орієнтацією економічної експансії, заснованою на постачаннях устаткування і ресурсів за демпінговими цінами і тому подібне, – тобто з державним патронажем, державним протекціонізмом в ім'я досягнення політичних цілей. Принцип державної протекції і підтримки цілком можна застосувати і до нашої проблеми. І реалізовуватися цей принцип повинен з боку Уряду або цілком достатнім фінансуванням ВНЗ, або наданням прав і підтримкою ініціатив ВНЗ по знаходженню додаткових джерел позабюджетних коштів.

*Антикризове управління економікою перехідного періоду.* Для ВШ цей напрям дуже тісно кореспондується з п. 1 і полягає в тому, що спочатку постулюється урядова (державна) гарантія надійності і вигідності співпраці ВНЗ з суб'єктами ринку у рамках стабільних законодавчих актів, що розробляються з урахуванням специфіки економіки вищої школи.

*Страховання,* як система економічних стосунків, заснованих на створення спеціалізованих фондів засобів для відшкодування вірогідних збитків або запобігання форс мажорних обставин. У контексті нашого дослідження страхування виступає в двох відносно самостійних аспектів.

Перший аспект – зовнішній, полягає в тому, щоб користуватися послугами страхових компаній, механізми, функціонування яких можуть принести користь ВНЗ.

Другий аспект – внутрісистемний полягає в тому, що за наявності тимчасово вільних коштів у ВНЗ може бути сформований інвестиційний портфель, основними напрямами вкладень, в якому є вкладення в ліквідні активи із заданими термінами ліквідності; в цьому випадку в цілях страхування валютного ризику в системі передбачаються операції хеджування і валютного арбітражу з використанням форвардних, ф'ючерсних, опційних угод і тому подібне.

*Зарубіжний досвід ризик-менеджменту,* використання інформаційних фінансових систем (типу *DOW-jones, REUTERS*) і *рейтингових систем (MOODIS; S&P* і т. п.). Ці напрями забезпечення економічної безпеки ВНЗ можливо застосувати для роботи по управлінню активами ВНЗ, зокрема тимчасово – вільними засобами при формуванні інвестиційного портфеля. Сюди ж можна віднести і застосування використання таких ринкових дисциплін як технічний і фундаментальний аналізи, хоча зараз застосування цих інструментів ускладнене в силу відсутності реальної статистики по торгах (для технічного аналізу) і економічною нестабільністю економіки України в цілому (для фундаментального аналізу). Це означає, що доки йде мова про створення добротної інформаційно-статистичної і

аналітичної бази для застосування цих методів.

5. *Управління надійністю складних технічних систем*, класичні принципи управління якої [6] засновані на наступних принципах:

- можливість управління агрегацією елементів в систему;
- можливість (експериментального) дослідження окремих елементів системи з отриманням чисельних характеристик їх надійності;
- можливість дослідження обурюючої дії зовнішнього середовища з отриманням чисельних характеристик.

Застосування теоретичного апарату теорії вірогідності для отримання характеристик надійності агрегованої системи.

Аналізуючи представлені напрями забезпечення безпеки, у тому числі і економічній безпеці, неважко переконатися, що для вищого навчального закладу така структура відсутня, а для її побудови потрібно логічне обґрунтування. З цією метою розглянемо найбільш загальну кібернетичну модель функціонування складної системи (рис. 1).

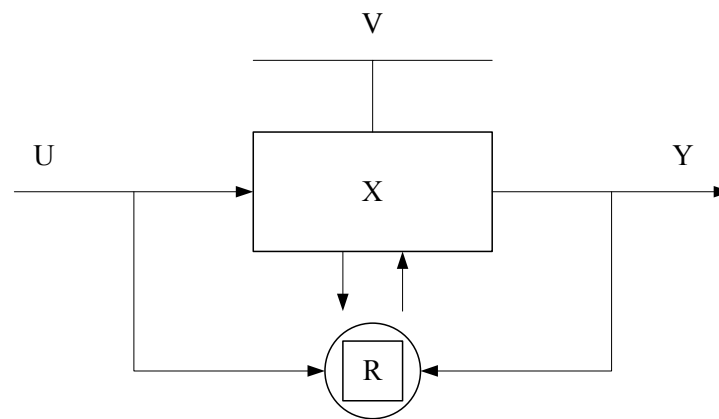


Рис. 1. Кібернетична модель функціонування складної системи

Цей підхід припускає опис параметрів “входу”, “стану”, “виходу” системи, а також взаємозв’язок її з керуючим суб’єктом (“управління”) і над системою.

**Примітка.** У нашій структурі відсутнє поняття зовнішнє середовище, яке замінене нами на поняття “над система”. Річ у тому, що для ВНЗ зовнішнє середовище проявляється через параметри входу, а реальна дія традиційного для технічних систем зовнішнього середовища проявляється через вплив органів і ринку, які стоять вище, які є частиною зовнішнього середовища, і цей прояв обумовлений подвійним характером функціонування ВНЗ.

Детальний виклад кожного з перерахованих параметрів буде нами зроблено нижче. Тут же ми хотіли б розглянути параметри стану (X) і для цього нам необхідно зробити деякі відступи.

У літературних джерелах по теорії і практиці управління, автори, що застосовують системний підхід іменують досліджувану систему залежно від поставлених цілей і завдань по-різному. Техніка розглядає складну систему як технічну, тобто як комплекс технічних засобів, технолог іменує її як технологічну, розуміючи під нею комплекс взаємозв’язаних технологічних процесів, соціолог –

соціальною, досліджуючи соціальні процеси, фінансист – фінансовою, розглядаючи сукупність фінансових потоків і стосунків між людьми і т. п. Відповідно і при проведенні суміжних досліджень система може розглядатися як будь-яка комбінація найменувань (соціально-економічна, фінансово-економічна, організаційно-технологічна і т. п.). Таке тлумачення не суперечить одному з правил системного підходу, а саме: виразити параметри даної системи через параметри інших систем, з метою отримання комплексної логічної моделі. Ми, з цілком зрозумілих міркувань, розглядатимемо ВНЗ як фінансово-економічну систему.

Згідно з вимогами системного підходу, характеризуючи стан системи, ми зобов'язані, згідно однієї із згаданих вище структур описати елементи системи їх властивості і зв'язки. Виходячи з суті фінансово-економічної системи, основними чинниками економічного зростання, а, отже, елементами системи, є (рис. 2.) жива праця (кваліфікована робоча сила), минула праця (засоби виробництва) і гроші (тобто капітал в його грошовій формі).

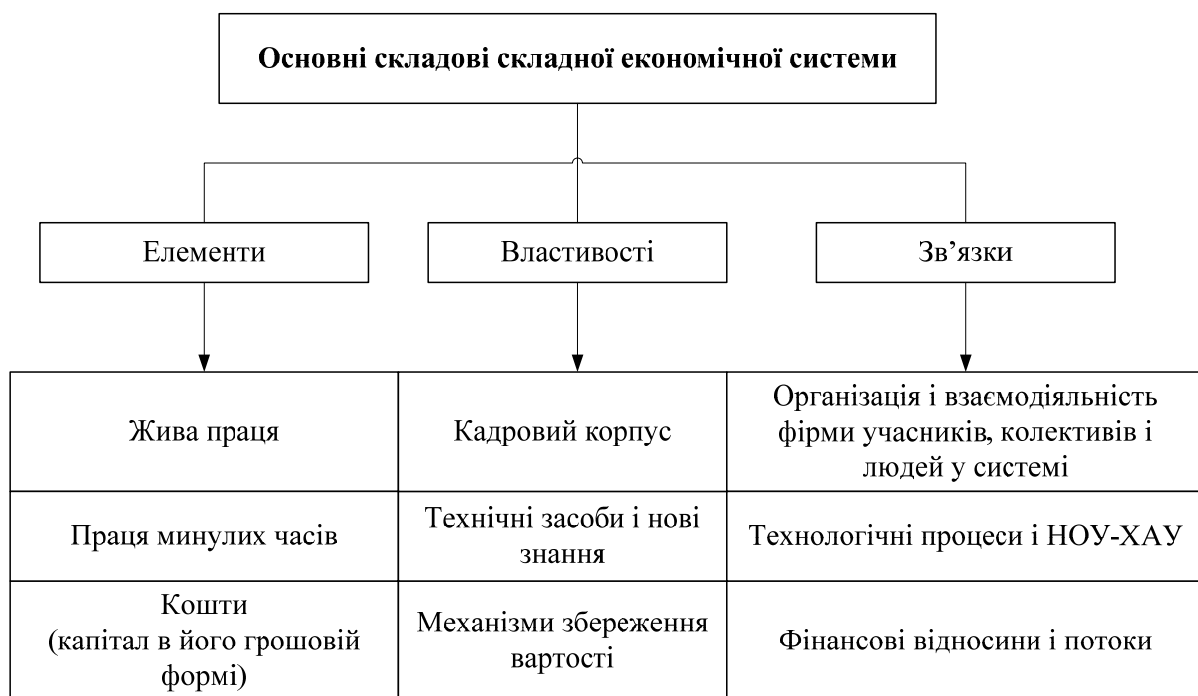


Рис. 2. Структура складної економічної системи

Очевидно, що властивості елементів системи характеризуються відповідно рівнем розвитку: кадрового корпусу, технічних засобів (нових знань) і механізмом збереження вартості, У свою чергу, зв'язки елементів характеризуються відповідно рівнем розвитку: організаційної взаємодії фірм учасників, колективів і людей, технологічних процесів і НОУ-ХАУ і фінансових стосунків. Перераховані властивості і зв'язки можуть бути обрані нами в якості комплексних чинників забезпечення економічної безпеки.

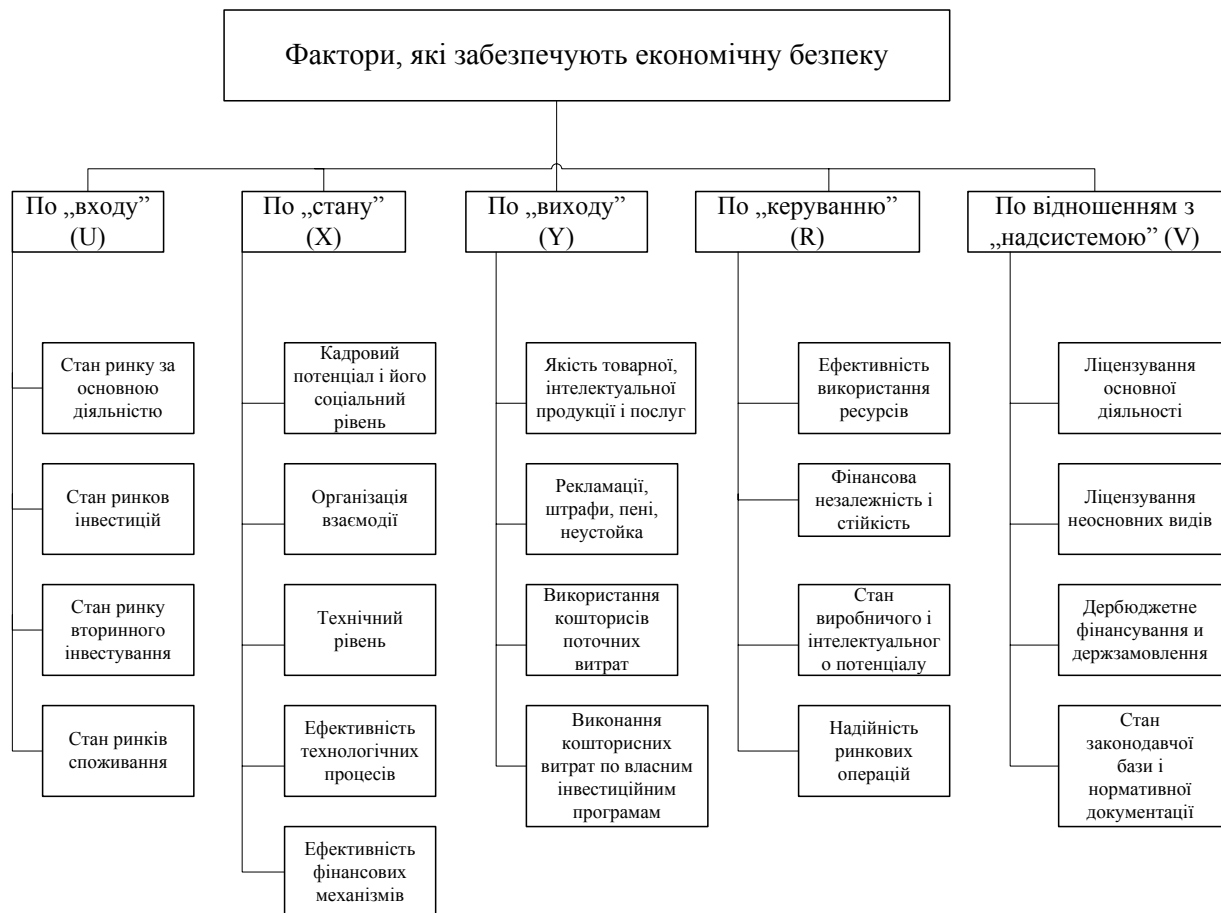


Рис. 3. Основні фактори забезпечення економічної безпеки складної фінансово-економічної системи

Реалізація чинників вказаних на рис. 3. можна вважати базовими умовами забезпечення економічної безпеки складної соціально економічної системи.

#### Використані джерела:

1. Абалкін Л. І. Економічна безпека Росії / Л. І. Абалкін // Вісник РАН. – Т. 67. – № 9. – С. 771-776. – М. : Економіка, 1999.
2. Архипов А. Економическая безопасность: Оценки, проблемы, способы обеспечения / А. Архипов, А. Городецкий, Б. Михайлов // Питання економіки. – 1994. – № 12. – С. 36-44.
3. Афанасьев Ю. Н. Гуманитарное образование на рубеже XX–XXI столетия в условиях новой информационной среды / Ю. Н. Афанасьев. – М. : РГГУ, 1996.
4. Бухвальд Е. Макроаспекти економічної безпеки: чинники, критерії і показники / Е. Бухвальд, Н. Гловацкая, С. Лазуренко // Питання економіки. – М., 1994. – № 12. – С. 25-35.
5. Ващекин Н. П. Безпека і стійкий розвиток Росії: монографія / Н. П. Ващекин, М. І. Деліев, А. Д. Урсул. – М. : МГУК, 1998.
6. Меєрович Г. А. Эффект великих систем / Г. А. Меєрович. – Москва : Знання, 1985. – 192 с.
7. Петренко І. Н. Економічна безпека Росії: грошовий чинник / І. Н. Петренко. – М. : “Маркет ДС”, 2003. – 240 с.
8. Постанова “Про Концепцію економічної безпеки споживчої кооперації України” від 12.11.2008 р. VI збори XIX скликання Ради Центральної спілки споживчих товариств України // [www.zakon.rada.gov.ua](http://www.zakon.rada.gov.ua).

9. Пискунів А. В. Військово-економічна безпека Росії на сучасному етапі / А. В. Пискунів // Військова думка. – 1995. – № 2. – С. 68-71.
10. Сенчагов В. Про суть і основи стратегії економічної безпеки Росії / В. Сенчагов // Питання економіки. – № 1. – М., 1995. – С. 97-106.
11. Чекмарев В. В. Економічні проблеми сфери освіти : монографія / під ред. засл. діяча науки РФ, д.е.н., проф. М. И. Скаржинського. – Кострома : Вид-во КПКУ ім. Н. А. Некрасова, 1996.

**Антонова О. М. Экономическая безопасность как категория управления.**

*Рассмотрено понятие “экономическая безопасность”, “экономическая безопасность предприятия”, основные виды угроз экономической безопасности. Предложена концептуальная модель обеспечения экономической безопасности. Рассчитанная оценка уровня экономической безопасности с помощью обобщающего критерия, который определяется с помощью системы частных функциональных критериев. Представлены направления обеспечения безопасности, в том числе и экономической безопасности. Приведенные основные факторы обеспечения экономической безопасности сложной финансово-экономической системы.*

**Ключевые слова:** экономическая безопасность, экономическая безопасность предприятия, развитие, стабильность, государство, финансово-экономическая система.

**Antonova O. M. Economic security as management category.**

*A concept “economic security”, “economic security of enterprise”, is considered, the basic types of threats are economic to safety. The conceptual model of providing of economic security is offered. Expected estimation of economic strength security by means of summarizing criterion that is determined by means of the system of private functional criteria. Directions of providing of safety are presented, including to economic security. The brought basic factors over of providing of economic security of the difficult finansovo-ekonomic system.*

**Keywords:** economic security, economic security of enterprise, development, stability, state, finansovo-ekonomicheskaya system.