

ПРОМЫШЛЕННЫЕ ИСПЫТАНИЯ МОНОПРОПИЛЕНГЛИКОЛЯ В КАЧЕСТВЕ ОСУШИТЕЛЯ ПРИРОДНОГО ГАЗА

А.Н. Гурбанов

ГНКАР «Институт научных исследований», Азербайджан, г. Баку, ул. Зардаби, 88,
тел./факс (99412) 4335390, e-mail: aznsell@eidata.net

В условиях интенсивного развития газовой промышленности Республики и введения в эксплуатацию великих морских газоконденсатных родовищ с целью обеспечения бесперебойного транспорта газа необходимо создание новых технологических процессов и высокоэффективных доступных абсорбентов для осушения и очистки газа, а также ингибиторов для предотвращения гидратообразования в технологической системе транспорта и установки осушения газа от водяной пары.

Статья посвящена совершенствованию технологии добычи, сбора, подготовки природных и супутных газов до транспорта в условиях морских нефтегазовых родовищ в НГВУ им. Н. Нариманова ВО «Азнефть».

Наведено фізико-хімічні та технологічні показники розробленого на основі місцевих нафтохімічних продуктів абсорбенту, а також результати його промислових випробувань як осушувача природного газу.

Вказано на технологічну та економічну перевагу олігомерів монопропіленгліколю порівняно з традиційними гліколями, застосовуваними в нафтогазовій промисловості.

За результатами впровадження олігомерів монопропіленгліколю для осушення газу вибрано оптимальний склад абсорбенту та технологічний режим роботи установки осушення газу.

Ключові слова: сепаратор, абсорбер, абсорбент, осушення, газоконденсат, гидрат, олигомери, монопропіленгліколь, регенерация

В условиях интенсивного развития газовой промышленности Республики и введения в эксплуатацию крупных морских газоконденсатных месторождений с целью обеспечения бесперебойного транспорта газа требуется создание новых технологических процессов и высокоэффективных доступных абсорбентов для осушки и очистки газа, а также ингибиторов для предотвращения гидратообразования в технологической системе транспортировки и установке осушки газа от водяных паров.

Статья посвящена усовершенствованию технологии добычи, сбора, подготовки природных и попутных газов к транспорту в условиях морских нефтегазовых месторождений в НГДУ им. Н. Нариманова ПО «Азнефть».

Приведены физико-химические и технологические показатели разработанного на основе местных нефтехимических продуктов абсорбента, а также результаты его промышленных испытаний в качестве осушителя природного газа.

Показано технологическое и экономическое преимущество олигомеров монопропиленглицоля по сравнению с традиционными гликолями, применяемыми в нефтегазовой промышленности.

По результатам внедрения олигомеров монопропиленглицоля для осушки газа выбран оптимальный состав абсорбента и технологический режим работы установки осушки газа.

Ключевые слова: сепаратор, абсорбер, абсорбент, осушка, газоконденсат, гидрат, олигомеры, монопропиленглицоль, регенерация

In conditions of intensive development of the gas industry of the Republic and the introduction of large offshore gas condensate field in order to ensure smooth transportation of gas requires the creation of new processes and highly available absorbents for drying and cleaning of gas, as well as inhibitors to prevent hydrate formation in the technological system of transportation and installation of gas dehydration of water vapor.

The article is devoted to the improvement of production technology, accumulation, preparation technology of natural and associated gas for transportation in offshore oil and gas fields in OGPD them. MLMamedov ON Azneft.

It shows the physicochemical and technological parameters developed on the base of the local petrochemical absorbent, and the results of its industrial testing as a natural gas dryer.

This article investigates technological and economic advantage of oligomers monopropilenglikol compared to traditional glycol, used in oil and gas industry.

According to the results of the implementation of oligomers monopropilenglikol for drying gas the optimal composition of the absorbent and the technological regime of the installation of gas dehydration was selected.

Keywords: separator, absorber, absorbent, dehydration, condensate, hydrate, oligomers monopropilenglikol, regeneration

Природный газ является основным видом топлива в промышленной и сельскохозяйственной отраслях и сырьем для химической промышленности.

Интенсивное развитие газовой промышленности в Республике, введение в эксплуатацию крупных морских газоконденсатных месторождений требуют создания новых технологических процессов, а также эффективных сорбентов для качественной обработки природного

газа с целью подготовки его к транспортировке. Многолетний опыт эксплуатации установок комплексной подготовки газа показал, что некачественная его обработка на промыслах обусловлена отсутствием надежных и современных технологических процессов, высокоэффективных доступных абсорбентов для осушки и очистки газа, а также ингибиторов гидратообразования.

В процессе промышленной обработки газа серьезные технологические осложнения возникают при наличии в его составе агрессивных примесей (H_2S , CO_2), минеральных солей, приводящих к образованию гидратов, коррозии промышленного оборудования, отложению солей в отдельных узлах промышленного оборудования и установок комплексной подготовки газа [1, 2].

В мировой практике для очистки природных и нефтяных газов от кислотных компонентов, а также осушки его от влаги широкое распространение получил абсорбционный способ с использованием жидких поглотителей.

В зависимости от состава извлекаемых поглотителем компонентов процессы условно разделены на следующие группы:

– физическая абсорбция – извлечение кислых компонентов из газа осуществляется за счет органических поглотителей. Этот способ позволяет произвести комплексную очистку газа от сероводорода и серосодержащих органических соединений;

– хемосорбция основывается на химическом взаимодействии поглощаемых компонентов с поглотителями. Однако при этом не достигается требуемая степень очистки газа от кислых компонентов;

– смешанные абсорбенты используются для комплексной очистки и осушки газа от кислых компонентов и влаги.

Наличие в республике крупных месторождений природного газа делает актуальной проблему разработки новых абсорбентов для осушки газа от влаги на основе нефтехимических продуктов отечественного производства.

С целью повышения качества подготовки и надежности транспортировки природного газа на морских газоконденсатных месторождениях, отвечающих требованиям отраслевого стандарта, требуется разработка новых высокоэффективных, экологически чистых абсорбентов для одновременной осушки газа и предотвращения образования гидратов в системе его промышленной подготовки и транспортировки [3,4].

Для разработки нового состава абсорбента нами были исследованы физико-химические свойства серии реагентов, производимых химической отраслью Республики.

Результаты предварительных исследований показали, что наиболее эффективными являются химические реагенты на основе смеси олигомеров монопропиленгликоля следующего состава (% масс):

монопропиленгликоль (МПП)	– 20
дипропиленгликоль (ДПП)	– 77
трипропиленгликоль (ТПП)	– 2,0
вода	– 1,0

В результате эксперимента были определены следующие физико-химические показатели абсорбента:

плотность, кг/м ³	– 1020-1040
вязкость при 20 ⁰ С, мм ² /с	– 32-35
температура застывания, ⁰ С	– минус 65-70
температура регенерации насыщенного гликоля, ⁰ С	– 130-140
pH	– 7-7,5

На лабораторной установке исследована степень осушки природного газа при использовании предложенного состава абсорбента в результате установлено, что последний обладает хорошим влагопоглощением. Анализ результатов экспериментальных данных показывает, что при смешивании компонентов, входящих в состав нового абсорбента, возникает синергетический эффект, благодаря которому достигается высокая степень осушки природного газа от влаги.

Установлено, что присутствие в составе абсорбента олигомеров монопропиленгликоля благотворно влияет на процесс адсорбции: улучшается контакт между абсорбентом и газом, интенсифицируется регенерация насыщенного абсорбента.

На основании положительных результатов проведенных исследований выбраны основные физико-химические, технологические показатели и оптимальное соотношение компонентов, входящих в состав абсорбента. Показано, что предложенный абсорбент полностью обеспечивает соответствие качества газа требованиям отраслевого стандарта.

Промышленные испытания предложенного состава абсорбента для осушки природного газа, подаваемого в транспортную систему, проводились на действующей промышленной установке НГДУ им. Н.Нариманова, введенной в эксплуатацию в 2009 году.

Технологическая схема промышленной установки осушки газа представлена на рисунке 1. Производительность установки составляла 1,0 млн.м³ газа/сутки.

Для проведения испытаний согласно схеме, установка была заполнена 25 тоннами нового абсорбента. Газ из компрессорной станции под давлением 2,5 и 3,0 МПа, с температурой 15-20 ⁰С поступает в сепаратор первой ступени (С-1), где происходит грубая сепарация газа от капельной жидкости и механических примесей. Далее газ поступал в абсорбер (А), где производилась его окончательная осушка. Для осушки газа в абсорбер через дозаторный насос под давлением 3,5 МПа подавался осушитель – олигомеры монопропиленгликоля – в количестве 22-25 кг на 1000 м³ газа. После контакта с газом насыщенный влагой абсорбент, проходя через теплообменники, встречался с регенерированным абсорбентом, в результате чего происходил теплообмен. Далее насыщенный абсорбент собирался в емкости и оттуда, проходя сквозь угольный и механический фильтры, поступал в блок регенерации (БР).

После этого регенерированный абсорбент подавался в абсорбер, и процесс повторялся по замкнутой схеме. Осушенный газ под давлением 2,8 МПа направлялся в газовый коллектор и далее по прямому назначению.

В ходе испытания были определены следующие параметры процесса: давления, температура газа, производительность установки, температура регенерации, количество абсорбента, впрыскиваемого в газовый поток, концентрация регенерированного и насыщенного абсорбента,

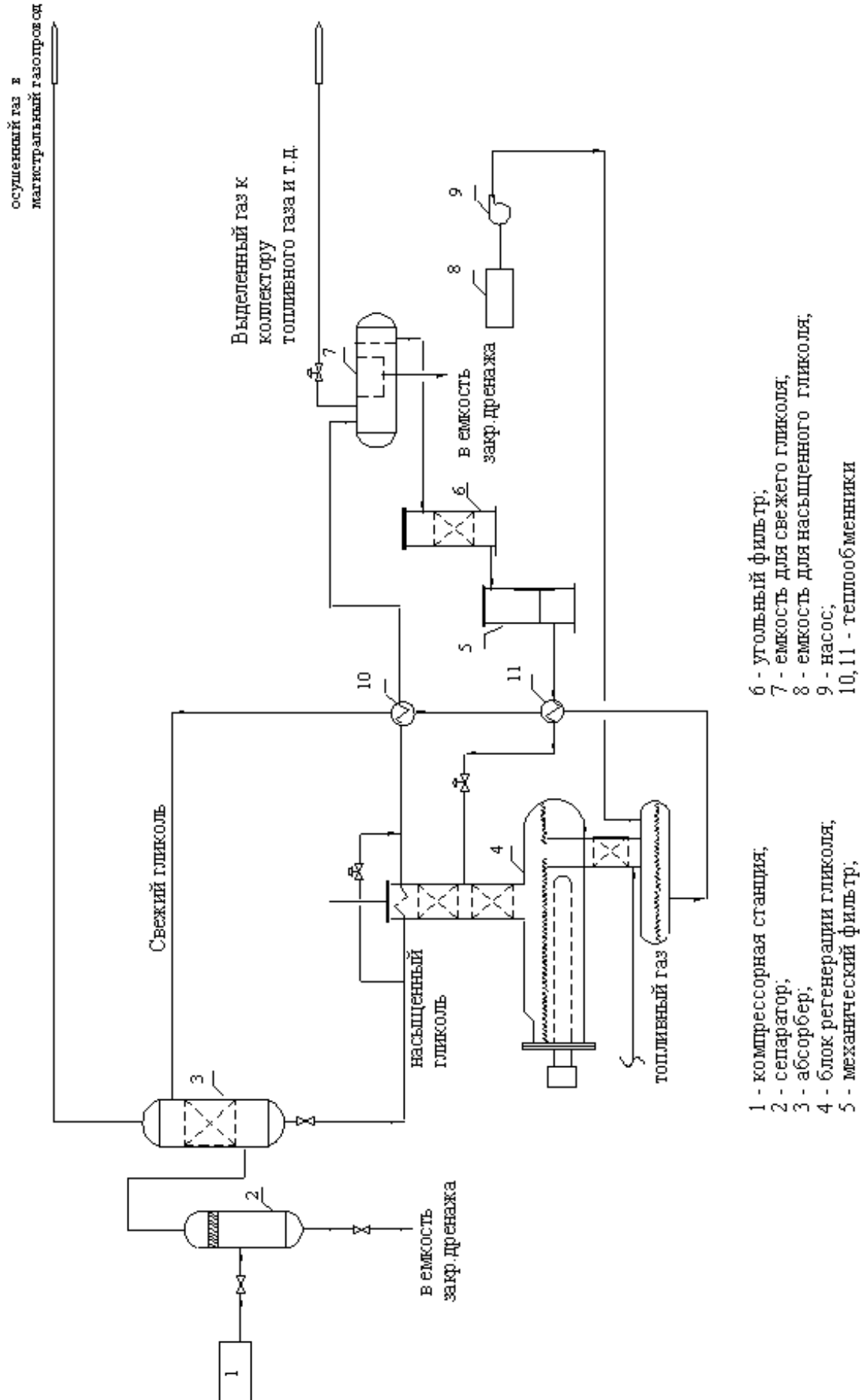


Рисунок 1 – Технологическая схема установки осушки газа в НГДУ Н. Нариманова

Таблиця 1 – Результати введіння нового абсорбента монопропіленгликоля на установке осушки газу в НГДУ ім. "Н.Нариманова"

Дата	Производительности по газу, млн. м ³ /сут	Давление газа на входе в абсорбер, МПа	Давление газа на выходе из абсорбера, МПа	Температура газа, поступающего на осушку, °С	Температура регенерации абсорбента, °С	Концентрация абсорбента, %		Температура точки росы осушенного газа, °С	Количество абсорбента, впрыскиваемого в поток газа, кг/1000м ³
						насыщенного	регенерированного		
01-10.01.10	0,88-0,92	3,0	2,9	22	150	96	98,5	-20	25
10-20.01.10	0,88-0,93	3,0	2,9	22	150	96	98,6	-18	22
20-31.01.10	0,88-0,92	3,0	2,9	22	150	96	98,5	-20	25
01-10.02.10	0,90-0,94	3,0	2,9	24	145	95	98	-18	25
10-20.02.10	0,90-0,94	3,0	2,9	24	150	96	98,7	-18	22
20-29.02.10	0,90-0,94	3,0	2,9	24	145	95	98,7	-20	25
01-10.03.10	0,88-0,92	3,0	2,9	25	145	95	98	-18	25
10-20.03.10	0,88-0,94	3,0	2,9	25	145	95	98	-18	22
20-31.03.10	0,88-0,92	3,0	2,9	25	150	96	98,5	-20	25
01-10.04.10	0,88-0,93	3,0	2,9	25	145	96	98	-18	22

точка росы осушенного газа и др. Результаты промышленного испытания олигомеров монопропиленгликоля на установке осушки газа в НГДУ им. Н.Нариманова приведены в таблице 1.

Результаты многократного использования олигомеров монопропиленгликоля в системе промышленной подготовки газа показали, что за время испытания никаких технологической осложнений в работе установки не наблюдалось.

Установлено, что общие потери нового абсорбента во всех режимах работы установки составили 40-50 г на 1000м³ газа.

Следует отметить, что до ввода установки осушки газа в эксплуатацию при подготовке газа в НГДУ перед подачей его в магистральный газопровод с целью предотвращения гидратообразования на отдельных участках технологических линий в поток газа впрыскивался метанол, который из-за отсутствия установок регенерации полностью терялся, что приводило к затратам большого количества ценного химреакента.

На основании промышленных испытаний олигомеров монопропиленгликоля для установки осушки газа в НГДУ им. Н.Нариманова был выбран следующий технологический режим:

концентрация регенерированного абсорбента, % (масс.)	– 98-98,7
концентрация абсорбента, насыщенного водяными парами, % (масс.)	– 94-96
температура регенерации абсорбента, °С:	
в зимнее время	– 145-150
в летнее время	– 140-145
температура контакта газ-абсорбент, °С	– 20- 25
количество абсорбента, впрыскиваемого в поток газа, кг/1000м ³	– 22-25

Результаты проведенных опытно-промышленных испытаний также показали, что олигомеры монопропиленгликоля являются экономичным, эффективным, экологически чистым абсорбентом и не создают трудностей в технологии осушки газа, поэтому они рекомендованы к широкому внедрению на промыслах нефтегазодобывающих управлений ПО «Азнефть», в качестве нового абсорбента для осушки газа.

Технико-экономический эффект, получаемый при применении нового абсорбента для осушки газа, достигается благодаря:

- рациональному использованию природных ресурсов Республики и сохранению экологии региона;
- снижению себестоимости подготавливаемого газа и исключению закупки абсорбента за рубежом.

Результаты промысловых и экспериментальных исследований показали, что применение физически смешанных абсорбентов является важным направлением разработки технологии и выбора газопромыслового оборудования для осушки газа на вводимых в эксплуатацию газоконденсатных месторождениях Государственной Нефтяной Компании Азербайджанской Республики.

Выводы

По результатам лабораторных исследований выбраны основные физико-химические, технологические показатели реагентов отечественного производства и на их основе разработан новый абсорбент.

Результаты экспериментальных исследований показали, что при смешивании составных компонентов абсорбента возникает синергетический эффект, благодаря которому достигается высокая степень осушки природного газа от влаги.

Выявлено, что присутствие в составе абсорбента олигомеров монопропиленгликоля благотворно влияет на технологический процесс: улучшается контакт между абсорбентом и газом, интенсифицируется регенерация насыщенного абсорбента.

По результатам проведенных промышленных испытаний выбран оптимальный состав смешанного абсорбента и технологический режим установки осушки газа.

Установлено, что предложенный абсорбент полностью обеспечивает соответствие качества газа требованиям отраслевого стандарта.

Литература

- 1 Жданова Н.В. Осушка углеводородных газов / Н.В. Жданова, А.Л. Халиф. – М.: Химия, 1980. – 110 с.
- 2 Бекров Т.М. Сбор и подготовка к транспорту природных газов / Т.М. Бекров, А.Т. Шаталов. – М.: Недра, 1986. – 260 с.
- 3 Технология подготовка газа к транспорту на морских нефтегазовых месторождениях / Курбанов Р.А., Гумбатов Г.Г., Абдулгасанов А.З. и др. – Баку: Наука, 2002. – 144 с.
- 4 Гурбанов А.Н. Выбор и исследование нового ингибитора для подготовки газа к транспорту // Нефтепромысловое дело. – 2008. – №7. – С. 56-57.

*Стаття надійшла до редакційної колегії
04.05.11*

*Рекомендована до друку професором
Г. Н. Семенцовим*