

Фізико-технічні проблеми видобування енергоносіїв

УДК 66.074.1:547.912

ФІЗИЧНА МОДЕЛЬ РУХУ ГАЗОКРАПЛИННИХ ПОТОКІВ СЕПАРАЦІЙНИМИ КАНАЛАМИ ТА ФІЛЬТРУЮЧИМИ СЕКЦІЯМИ ІНЕРЦІЙНО-ФІЛЬТРУЮЧИХ ГАЗОСЕПАРАТОРІВ

Мустафа Аль Роммахи, А.В.Логвин, О.О. Ляпощенко

Сумський державний університет, 40007, м. Суми, вул. Римського-Корсакова 2,
e-mail: info@pohpr.sumdu.edu.ua

Розглянуто умови формування рідинної фази у потоці природного газу в процесі конденсації, а також у результаті подрібнення та коалесценції краплин рідини за механізмами інерційної коагуляції та турбулентної дифузії. На підставі теоретичного аналізу створеної фізичної моделі руху газокраплинного потоку сепараційними каналами та фільтруючими секціями розроблено умови реалізації нового способу сепарації високодисперсної краплинної рідини з використанням нових конструкцій інерційно-фільтруючих газосепараторів.

Ключові слова: конденсація, коагуляція, сепарація, дифузія, газокраплинний потік, газосепаратор.

Рассмотрены условия формирования жидкостной фазы в потоке природного газа в процессе конденсации, а также в результате дробления и коалесценции капель жидкости по механизмам инерционной коагуляции и турбулентной диффузии. На основе теоретического анализа созданной физической модели движения газожидкостного потока по сепарационным каналам и фильтрующим секциям разработаны условия реализации нового способа сепарации высокодисперсной капельной жидкости с использованием новых конструкций инерционно-фильтрующих сепараторов.

Ключевые слова: конденсація, коагуляція, сепарація, дифузія, газожидкостний потік, сепаратор

In this work there is a detail study of the fluid phase formation in the gas flow during condensation and also as a result of fluid drops reducing and coalescence when using mechanisms of inertial coagulation and turbulent diffusion. On the theoretical analysis basis of the created gas fluid flows movement in the separation channels and filtering sections of the inertial filtering gas separators physical model there have been worked out the conditions for the new method of high dispersive drop fluid separation using the new inertial filtering gas separation constructions.

Keywords: condensation, coagulation, separation, diffusion, gas fluid flows, separator

Вибір оптимальних умов проведення процесів газосепарації та застосування особливих конструкцій газосепараційних пристроїв є актуальним завданням і головними складовими реалізації нових способів сепарації високодисперсної краплинної рідини (конденсаційного туману) з потоку природного газу, бо порушують одну з важливих проблем, яка стоїть перед нафтогазовою промисловістю України на сучасному етапі. Удосконалення техніки та технології очищення побіжного нафтового і природного газів є необхідною умовою якісної підготовки їх до подальшого транспортування і використання на промислових підприємствах у народному господарстві. Уловлювання з потоку побіжного нафтового і природного газу вугле-

водневого конденсату, що містить цінні важкі вуглеводневі компоненти, є перспективою його подальшої переробки а, отже, підвищення ступеня використання енергоресурсів України.

Крапли рідкої фази (конденсату) формуються у потоці побіжного нафтового і природного газів, починаючи від пласту до самого входу у сепаратор. У міру розробки родовища й руху газу від пласту до сепаратора тиск і температура безупинно змінюються, порушується термодинамічна рівновага всієї двофазної багатоконпонентної системи й відбувається процес масообміну між фазами (конденсація та випаровування). Таким чином, рух газокраплинних потоків трубопроводами та сепараційними каналами нафтогазового обладнання супроводжу-

ється різкою зміною значень термодинамічних параметрів з відповідними складом і співвідношенням рідинної та газової фаз, які постійно змінюються. Механізм утворення рідинної фази в такому випадку заснований на процесі адиабатичного розширення, при якому збільшується об'єм суміші, знижується тиск пари і температура, тому що робота здійснюється за рахунок внутрішньої енергії газу [1]. При зниженні температури зменшується тиск насиченої пари, що відтак призводить до пересичення та конденсації. Швидкість процесу конденсації на поверхні краплі визначається дифузією пари до цієї поверхні. При прискореному пересиченні швидкість дифузії може бути недостатньою, що може призвести до значного зародкоутворення, яке є не бажаним в процесі сепарації. Такі процеси виявлено під час досліджень роботи нових інерційно-фільтруючих (ІФ) сепараційних пристроїв очищення природного газу [2].

Конденсація призводить до утворення дрібних краплі, розмір яких змінюється за рахунок конденсаційного росту в умовах пересичення та коагуляції, а також подрібнення в турбулентному газовому потоці, які є основними механізмами формування краплі [3,4]. За відсутності конденсації основними механізмами формування крапель в турбулентному потоці газу протікають одночасно два процеси – подрібнення та коагуляції [3, 4]. Відомо, що краплі в потоці газу подрібнюються, якщо їх радіус перевищує деякий критичний [4, 5]. Краплі радіусом менше критичного можуть тільки коагулювати. Оскільки густина краплі та навколишнього їй газу дуже відрізняються, подрібнення краплі відбувається за рахунок інерційних сил. Встановлений розподіл крапель за розмірами має вид логарифмічно нормального розподілу [1, 2, 4].

Як бачимо, доцільним є проведення пошуків нових способів обробки газорідинних потоків, що забезпечують високу ефективність розділу та проектування високоефективного інерційно-фільтруючого газосепараційного устаткування, яке дає змогу вилучати вологу навіть у вигляді конденсаційного туману [6]. Тому для створення адекватного математичного опису газодинаміки руху газорідинного потоку за інерційною та фільтруючою секціями газосепаратора, а також відповідних механізмів розділення, що є основою для теоретичних розрахунків опору пристрою та рівнянь прогнозування фракційної ефективності сепарації і загальної ефективності сепараторів загалом, необхідно розглянути фізичні процеси, які відбуваються у сепараційних каналах та фільтруючих секціях інерційно-фільтруючих газосепараторів.

Метою роботи є розробка фізичної моделі руху газокраплинних потоків сепараційними каналами та фільтруючими секціями інерційно-фільтруючого газосепараційного устаткування, в якому удосконалено динаміку руху газорідинного потоку, що забезпечує підвищення здатності вловлювання (запобігання вторинному винесенню, створення стабільного стікання вловленої рідини) та зниження гідравлічного

опору і, отже, інтенсифікацію та підвищення питомої продуктивності й ефективності процесу сепарації високодисперсної краплинної рідини.

Для досягнення поставленої мети послідовно розв'язано такі задачі:

- проведено теоретичний аналіз механізмів формування високодисперсної краплинної рідини у потоці природного газу;

- розроблено фізичну модель для подальшого математичного моделювання газодинаміки руху газокраплинних потоків сепараційними каналами та фільтруючими секціями інерційно-фільтруючого газосепараційного устаткування, а також відповідних механізмів розділення;

- експериментально досліджено формування криволінійного газорідинного потоку жалюзійними пластинами та особливості руху газокраплинних потоків сепараційними каналами та фільтруючими секціями інерційно-фільтруючого газосепаратора;

- на підставі теоретичного аналізу створеної фізичної моделі руху газокраплинного потоку сепараційними каналами та фільтруючими секціями розроблено умови реалізації нового способу сепарації високодисперсної краплинної рідини з використанням нових конструкцій інерційно-фільтруючих газосепараторів.

Природний газ, що потрапляє на переробку, у своєму складі містить 1,6-5,0 г/м³ стабільного конденсату, 100-500 г пароподібної вологи на 1000 м³ газу та до 1,65 г на 100 м³ сірководню [2]. На ґрунті визначеного логарифмічно нормального закону розподілу краплі за розмірами, з урахуванням вказаних якісних показників газу, що видобувається, та розглянутих основних механізмів формування крапель у турбулентному потоці газу побудовано функцію щільності розподілу $n(R)$ дисперсного складу краплі у потоці природного газу (рис.1).

Сьогодні існує велика кількість конструкцій жалюзійних сепараційних елементів, що відрізняються за способами формування геометричної конфігурації сепараційних каналів і, відповідно, характером та траєкторіями руху газорідинного потоку [2]. Жалюзійний сепаратор - це апарат з жалюзійною насадкою (гофровані пластини), що має хвилеподібну форму (синусоїди), або зигзагоподібну, якщо насадка виконана у вигляді набору кутиків. У вітчизняних конструкціях газосепараторів найчастіше застосовують перші, у закордонній – другі.

Для заданих умов на вході в сепараційні канали та на виході з них (витрата газу, його швидкість, тиск і напрямок потоку) при урахуванні в'язкості, існує оптимальна геометрична форма каналу, що забезпечує мінімальні втрати повного тиску. Точно вирішити задачу оптимального профілювання вкрай важко. В практиці застосовують прості наближені прийоми, засновані на зрозумілих фізичних уявленнях про аеродинамічно доцільний розподіл швидкостей газу поблизу стінок каналів. Сепараційний канал фізичної моделі інерційно-фільтруючого газосепаратора спрофільовано методом поступових наближень (рис. 2). Спочатку його побу-

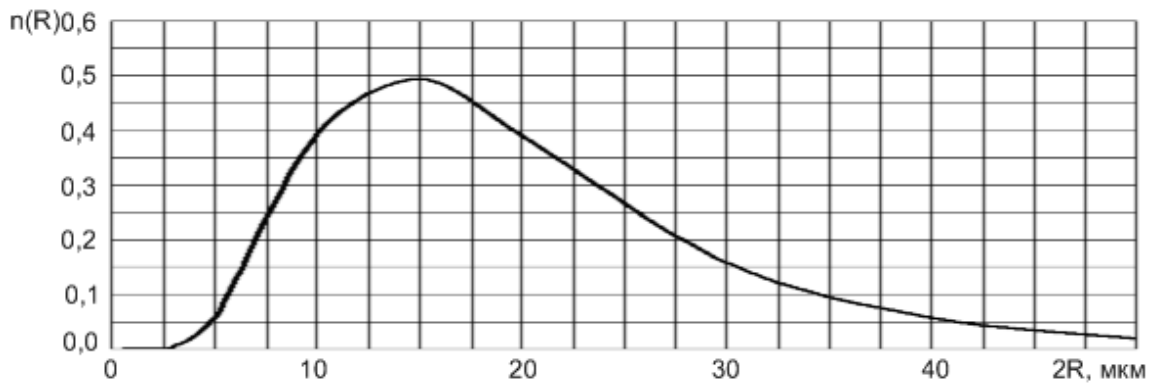
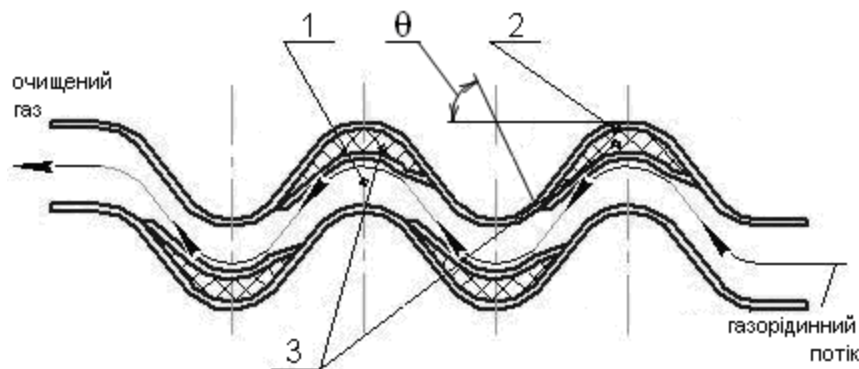


Рисунок 1 – Функція щільності розподілу дисперсного складу крапель конденсату та пароподібної вологи у потоці природного газу



1 – сепараційний канал; 2 – подвійні жалюзійні гофровані пластини; 3 – фільтруючі секції

Рисунок 2 – Схема руху газокраплинного потоку сепараційним каналом з фільтруючими секціями інерційно-фільтруючого сепараційного пристрою

довано орієнтовно, у відповідності до основних вимог щодо форми та співвідношення параметрів окремих ділянок, з дотриманням необхідних за значенням середньої швидкості прохідних перетинів. Для уникнення куткових елементів і сполучень ділянок зі стрибкоподібним збільшенням радіуса кривизни за напрямом руху потоку граничні лінії каналу згладжено, бо в місцях такого сполучення розподіл швидкостей або тиску при просуванні нев'язкого газу має значну дотичну складову і реально спостерігається відривання потоку.

Для аналізу фізичної моделі руху газокраплинного потоку сепараційними каналами з фільтруючими секціями інерційно-фільтруючого газосепаратора розглянемо його на умовно окремих ділянках:

- рух газокраплинного потоку інерційною секцією криволінійного сепараційного каналу;
- проникнення газокраплинного потоку у фільтруючі секції, рикошет дисперсних часток чи бризковинесення у сепараційний канал в залежності від значення кута атаки потоком шару фільтра;
- коалесценція вловлених часток на волокнах у шарі фільтруючого матеріалу, утворення та відведення плівки вловленої рідини до дренажних каналів.

Після прямолінійних ділянок на вході сепараційного каналу на переході від криволінійних до прямолінійних (конфузорних) ділянок

локальні швидкості газового потоку монотонно збільшуються. Після прямолінійних ділянок в області криволінійних ділянок знаходиться гальмівна (дифузорна) ділянка сепараційного каналу з фільтруючими секціями, розташованими на внутрішній поверхні гофрованих пластин. На цій ділянці зі зниженням швидкості газорідного потоку зменшується аеродинамічна сила, яка заволакує дисперсні частки за основним газовим потоком, що полегшує рух часток по інерції до шару фільтра для ефективної сепарації. Крім того, збільшується тиск у дренажних каналах подвійних жалюзійних гофрованих пластин, що сприяє стабільному стіканню і відведенню вловленої рідини та роботі фільтруючих елементів у режимі самоочищення. З досягненням стаціонарного режиму опір, ефективність сепарації, кількість утримуваної рідини у фільтруючому шарі та стікаючої рідини з нього залишаються постійними з часом за незмінної швидкості фільтрування, при цьому кількість мігруючої рідини дорівнює кількості рідини, що потрапляє в шар фільтра. Межа розділення інерційної зони сепараційного каналу та фільтруючої секції являє собою умовну стінку (межа вільного струменя), на якій швидкість газового потоку має постійне значення, що відповідає постійному тиску у шарі фільтра та дренажних каналах. На переході від криволінійних до прямолінійних (конфузорних) ділянок починаючи від точок гальмування газового

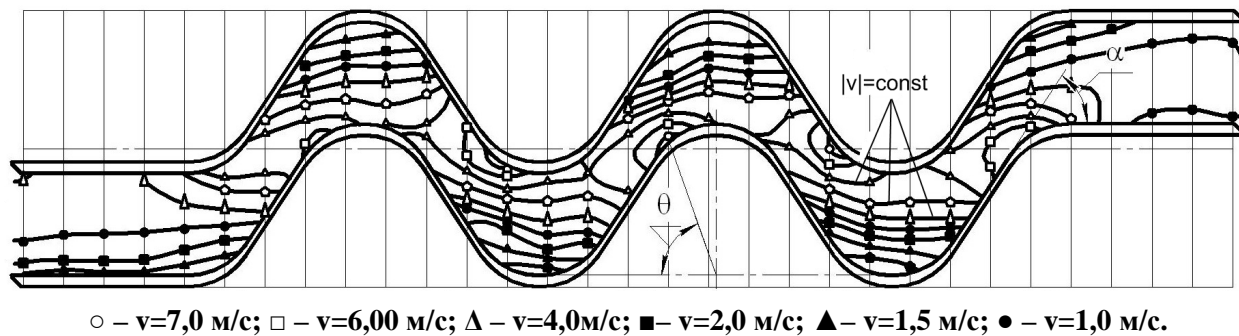


Рисунок 3 – Розподіл локальних швидкостей v , м/с, руху газового потоку по інерційній секції сепараційного каналу фізичної моделі інерційно-фільтруючого газосепаратора ($Re=50000$)

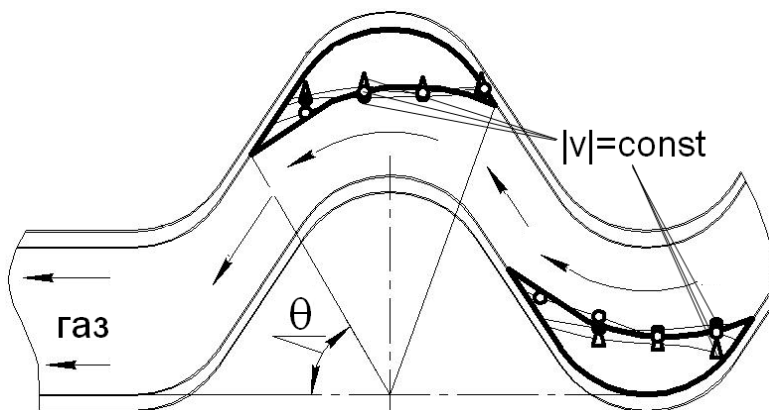


Рисунок 4 – Розподіл локальних швидкостей руху газового потоку інерційною секцією та геометричні зони розташування фільтруючих секцій у сепараційному каналі жалюзійного інерційно-фільтруючого газосепаратора ($Re \geq 10000$)

потоку, що набігає, швидкості знов монотонно збільшуються. Особливої уваги вимагало профілювання криволінійних ділянок сепараційного каналу, на яких найбільші втрати напору та опір пов'язані з відривом потоку. Можливість відривної течії обмежує градієнт швидкості (тиску) на стінках сепараційного каналу. Згідно з теоретичними та експериментальними даними умові безвідривної течії відповідає зменшення швидкості газу не більше ніж на 25% на довжині стінки, що дорівнює ширині сепараційного каналу. Причому згідно з рекомендаціями загальне зниження швидкості на них не повинно перевищувати трикратне.

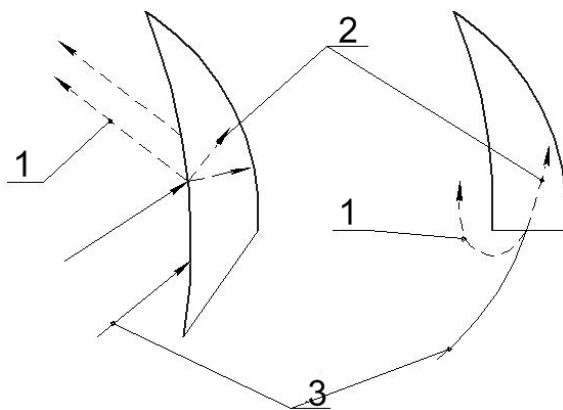
Для досягнення високої ефективності процесів сепарації необхідним є створення високоінтенсивних гідродинамічних режимів руху потоків у газосепараційних пристроях [8]. Експериментальними дослідженнями створеної фізичної моделі сепараційного каналу з фільтруючими секціями інерційно-фільтруючого газосепаратора (у режимах $2300 \leq Re \leq 100000$) підтверджено, що у перехідному режимі газовий потік в'язко безвідривно обтікає, обгинаючи виступи та западини, практично точно повторюючи геометричну конфігурацію криволінійного сепараційного каналу. Максимальне значення швидкості характерне для ядра газового потоку. Прикордонні (ламінальні) шари поблизу стінок каналу, особливо в місцях западин, характеризуються мінімальними швидкостями

руху газу, в деяких навіть вірогідне виникнення зворотних струмів та вихрових течій. При розвинутій турбулентній течії потоку ($Re \geq 10000$) виявлено збільшення більш ніж удвічі локальних швидкостей газового потоку поблизу виступів криволінійних ділянок стінок каналу (при $\theta = 70^\circ$), що є зонами потенційного диспергування плівки вловленої рідини та вторинного бризковинесення (рис. 3). Схожі спостереження опубліковано і у роботі [9]. У результаті після розгляду та аналізу розподілу локальних швидкостей руху газового потоку криволінійним сепараційним каналом чітко визначено геометричні зони доцільного розташування фільтруючих елементів у місцях западин сепараційного каналу упритул до стінок жалюзі, де локальні швидкості сягають мінімальних, та з іншого боку, обмежені лініями рівних швидкостей $|v| = \text{const}$ (ізотахами) зі значеннями швидкості, що дорівнюють швидкості газового потоку на вході у криволінійний канал, та значеннями кута $\theta = 60^\circ - 110^\circ$ (рис. 4).

Вище викладені міркування та результати досліджень поля швидкостей та тиску підштовхнули до винаходу нового способу сепарації високодисперсної краплинної рідини з газорідного потоку та створення моделі високоєфективного інерційно-фільтруючого тумановловлювача з низьким гідравлічним опором [7]. Швидкісного напору у надвітряній зоні виступу сепараційного каналу виявляється достатньо

для створення перепаду тисків (рушійної сили) по обидві сторони подвійної жалюзі з боку різних каналів для просування крізь сіткові жалюзі та нетовстий шар фільтруючого матеріалу між каналами. Крім того, на цій ділянці подвійної жалюзі з боку іншого каналу знаходиться саме зона пониженого тиску (застійна зона), або зона вихроутворень, в залежності від інтенсивності гідродинамічного режиму руху суцільної несучої фази по сепараційних каналах.

При досягненні дисперсною часткою поверхні, що обмежує криволінійний сепараційний канал, можливе явище рикошету після удару частки до поверхні фільтруючого елемента (рис. 5). При цьому різко змінюються складові швидкості частки (виникненням обертового руху частки та можливим руйнуванням структури зневажено). Після удару дотична складова швидкості (спрямована відповідно уздовж дотичної до криволінійної поверхні шару фільтра у точці перетину) залишається незмінною (за умови припущення гладких поверхонь частки та поверхні фільтра), а нормальна складова швидкості (спрямована відповідно вздовж зовнішньої нормалі до криволінійної поверхні шару фільтра у точці перетину) змінює напрямок на протилежний.



1 – рикошет частки; 2 – вловлені частки;
3 – газорідинний потік

Рисунок 5 – Схема проникнення газокраплинного потоку до шару фільтра чи рикошету дисперсної частки у сепараційний канал

На вірогідність рикошету чи вловлювання дисперсних часток впливають розміри дисперсної фази та її фізичні властивості, а також швидкість газокраплинного потоку та кут атаки потоком шару фільтра.

Особливість роботи волокнистих фільтрів (тумановловлювачів) полягає у коалесценції вловлених високодисперсних часток (краплин рідини) при контактуванні з поверхнею волокна та утворення на них плівки рідини, яка видаляється у міру накопичення з шару у вигляді цівок чи крупних краплин, що рухаються у шарі під дією власної ваги, а також захоплення газовим потоком або капілярних сил.

При створенні фізичної моделі сепараційного каналу з фільтруючими секціями інерцій-

но-фільтруючого газосепаратора у якості фільтруючих елементів було застосовано голкопробивне полотно з синтетичних поліпропіленових волокон. Це обумовлено тим, що поліпропіленові матеріали, крім відомої своєї універсальної хімічної стійкості, також добре змочуються, та, відповідно, ефективно вловлюють вуглеводневі частки з конденсаційного туману.

Після проникнення газокраплинного потоку у фільтруючі секції вловлювання краплин рідини супроводжується складними вторинними процесами в шарі фільтра, у результаті чого його структура суттєво змінюється. Захоплені волокнами краплини розтікаються по їх поверхні з утворенням плівки, товщина якої збільшується, стає нестійкою та руйнується на окремі краплі, які стікають по волокнах у місця, де вони зігнуті та перехрещуються під дією сил тяжіння та лобового тертя в газовому потоці. Внаслідок дії капілярних сил сусідні волокна можуть злипатися, при цьому зникають окремі дрібні волокна та утворюють більш крупні пори. В той же час, частина дрібних пор заповнюється рідиною, що призводить до збільшення реальної швидкості газу в більш крупних порах. Таким чином, первинне накопичення рідини призводить до суттєвої зміни будови та структури волокнистого шару. Накопичення рідини продовжується, поки фільтруючий шар не ввійде у стаціонарний режим самоочищення. Після цього, як вже зазначалося, кількість утримуваної рідини у фільтруючому шарі та стікаючої рідини з нього залишаються постійними у часі за незмінних параметрів швидкості фільтрування та концентрації часток у газовому потоці.

В газокраплинному потоці (конденсаційний туман) між волокнами дисперсні частки (краплі) рухаються за лініями струму, що огинають волокна, зазначаючи впливу сил інерції та броунівської дифузії, які є причинами зсування їх з ліній струму і можуть призвести до вловлювання волокнами. При цьому можливі наступні механізми осадження часток на волокнах. Ефект торкання (зачеплення) виявляється, коли лінії струму газового потоку, з яким рухаються частки, проходить над поверхнею перешкоди (волокна) на відстані, рівній радіуса частки або ближче. Інерційне зіткнення відбувається тоді, коли маса частки або швидкість її руху настільки значні, що вона не може повністю рухатися разом з газовим за його лініями струму, які різко огинають перешкоди. Тому частки під дією інерції, продовжують свій рух по більш прямолінійних траєкторіях та сходять з ліній струму. Броунівський рух високодисперсних часток є результатом зіштовхування газових молекул з поверхнею часток і подібний до масообміну за рахунок молекулярної дифузії.

Враховуючи, що інерційно-фільтруючі сепараційні пристрої дозволяють досить ефективно вловлювати з газорідинних потоків краплі рідини розмірами $1 \geq 2R \geq 5$ мкм [2], зрозуміло, що несуттєво розглядати захоплення часток за рахунок броунівської дифузії, яке стає поміт-

ним для часток розмірами $2R \leq 0,1$ мкм. У результаті експериментальних досліджень виявлено, що найбільш проникаючими (важко вловлюваними) є частки розмірами $2R = 0,3-1,0$ мкм, оскільки для них коефіцієнт дифузії незначний, а інерційний ефект ще не набуває визначного впливу.

Крім того, основний процес сепарації може активно супроводжуватися вторинними процесами з виходом на режими нестационарної фільтрації. Під вторинними процесами маються на увазі явища, що викликають зміну значення ефективності сепарації та опору з часом. Стадія нестационарної фільтрації (характеризується структурними змінами фільтруючого середовища) в умовах експлуатації багатьох промислових об'єктів має визначне практичне значення внаслідок короткочасності стадії стаціонарної фільтрації. Внаслідок складності та багатобічності вторинних процесів стадія нестационарної фільтрації набагато гірше вивчена.

Вловлені краплі рідини розподіляються по волокнах нерівномірно. У міру накопичування краплі, що знов потрапляють, починають осаджуватися на вже осаджених з утворенням виступаючих у бік ланцюжків, які поступово розвиваються, перетворюючись у деревоподібні розгалуження та заповнюючи пори. Явище співосадження (кольматація) сприяє суттєвому зростанню ефективності фільтра, іноді за незначного збільшення опору. При цьому відбувається згладжування неоднорідностей у структурі фільтруючого шару, заповнення агрегатами часток найбільш великих пор. Капілярні явища мають важливе значення при фільтрації туманів та є складним процесом, що включає: розтікання осаджених краплин з подальшим злиттям їх у більш крупні краплі, або з утворенням плівки рідини на волокнах; накопичування рідини у місцях перехрестя волокон; капілярна конденсація пари води у місцях контактування вловлених часток з волокном, або однієї з одною; злипання сусідніх волокон внаслідок дії капілярних сил при змочуванні волокон, що призводить до зникання дрібних волокон у недостатньо жорстких фільтрах та утворення більш крупних проміжків та до підвищення неоднорідності структури шару. Варто помітити, що збільшення швидкості потоку може призвести до вторинного винесення крапель, пов'язаному зі відривом їх з поверхні волокон. Таким чином, волокнистий фільтруючий елемент характеризується двома критичними швидкостями: перша обмежує розмір краплин, що захоплюються волокнами, та обумовлюється значенням критерію Стокса, друга відповідає початку вторинного винесення краплин за рахунок втрати стійкості плівки рідини, що стікає по волокнах.

Розглянувши теоретичні основи процесів сепарації та фізичні процеси, що відбуваються в інерційно-фільтруючих сепараційних пристроях, можна зробити наступні висновки:

– процес сепарації в інерційно-фільтруючому газосепараційному обладнанні значно залежить від змін термодинамічних та гідродинамічних умов, що впливають на процеси утво-

рення, коагуляції та подрібнення краплин рідини у потоці природного газу;

– під час проходження процесу сепарації лімітуючим фактором є швидкість відведення вловленої рідини з фільтруючого елемента;

– геометрія каналу має значний вплив на перерозподіл рідини в газовому потоці і, як наслідок, на ефективність сепарації краплинної рідини з газорідинного потоку.

На підставі аналізу створеної фізичної моделі руху газокраплинного потоку сепараційними каналами та фільтруючими секціями розроблено умови реалізації нових способів сепарації вискокодисперсної краплинної рідини з газокраплинних потоків і нові конструкції інерційно-фільтруючих сепараторів, які дозволяють значно підвищити ступінь очищення газового продукту [7,10]. Пропонована фізична модель дає змогу провести математичне моделювання газодинаміки руху газорідинного потоку та розрахунок ефективності процесів сепарації з метою подальшої розробки інженерної методики розрахунку нових інерційно-фільтруючих сепараторів в умовах сепарації вискокодисперсної краплинної рідини з потоку природного газу.

Література

1 Синайский Э.Г. Разделение двухфазных многокомпонентных смесей в нефтегазопромисловом оборудовании / Э.Г. Синайский. – М.: Недра, 1990. – 273с. – ISBN 5-247-01650-5.

2 Ляпощенко О.О. Гідродинаміка інерційно-фільтруючих сепараційних пристроїв очищення природного газу. [Текст] : дис. ... канд. техн. наук : 05.17.08 : захищена 18.05.06 : затв. 04.07.06 / Ляпощенко Олександр Олександрович. – Суми, 2006. – 152 с. – Бібліогр.: с. 137–149.

3 Бетлинский В. Экспериментальное исследование термодинамической эффективности регулируемой вихревой трубы на природном газе / В. Бетлинский, М. Жидков, Д. Жидков // Нефтегазовые технологии. – 2008. – №2. – С. 2-6.

4 Ляпощенко О.О. Механізми формування вискокодисперсної краплинної рідини у потоці природного газу / О.О. Ляпощенко, В.І. Складінський // Фізика аеродисперсних систем. – 2004. – №41 – С.7-15.

5 Подвысоцкий А.М. Критические условия разрушения капель газовым потоком / А.М. Подвысоцкий, В.В. Дубровский // Фізика аеродисперсних систем. – 2000. – №37. – С. 32-37.

6 Декл. пат. №69701 А Україна, МПК 7 B01D45/04. Спосіб вловлювання вискокодисперсної краплинної рідини з газорідинного потоку і пристрій для його здійснення / В.І. Складінський, О.О. Ляпощенко. – №20031110451; заявл. 20.11.2003; надрук. 15.09.2004, Бюл. №9, 2004.

7 Пат. на винахід №88558 С2 Україна, МПК B01D45/04. Спосіб вловлювання вискокодисперсної краплинної рідини з газорідинного потоку і пристрій для його здійснення / Скла-

бінський В.І., Ляпощенко О.О., Логвин А.В., Міщенко О.С. — №200802372; заявлено 25.02.2008; надрук. 26.10.2009, Бюл. №20, 2009.

8 Мильштейн Л.М. Нефтегазопромысловая сепарационная техника: справочное пособие / Л.М. Мильштейн, С.И. Бойко, Е.П. Запороженц : под ред. Л.М. Мильштейна. — М. : Недра, 1991. — 240 с.: рис., табл. — Библиогр.: С. 232. — ISBN 5-247-02324-2

9 Баранова Т.А. Статистическая модель дробления капель в турбулентном потоке жидкости / Т.А. Баранова, В.А. Бабенко, В.А. Герцович, Ю.В. Жукова, В.А. Сосинович. // Инженерно-физический журнал. — 2001. — Т.6. — С. 264-269.

10 Пат. на корисну модель №56067 У Україна, МПК В01D45/04. Спосіб вловлювання високодисперсної краплинної рідини з газорідного потоку / В.І. Склабінський, О.О. Ляпощенко, А.С. Артюхов, А.В. Логвин, К.В. Коробченко. — №201007411; заявл. 14.06.2010; надрук. 27.12.2010, Бюл. №24, 2010.

*Стаття надійшла до редакційної колегії
10.10.11
Рекомендована до друку професором
Г. Н. Семенцовим*