

ОСОБЛИВОСТІ РЕАЛІЗАЦІЇ МЕТОДИКИ КОНТРОЛЮ ПІДЗЕМНИХ НАФТОПРОВІДІВ НА ТЕРИТОРІЇ НАФТОПЕРЕКАЧУВАЛЬНИХ СТАНЦІЙ

В.С. Цих, А.В. Яворський, С.П. Ващишак

ІФНТУНГ, 76019, м. Івано-Франківськ, вул. Карпатська, 15, тел. (0342) 504708,
e-mail: tdm@nimg.edu.ua

Вирішено важливу задачу, яка полягає в необхідності вибору оптимального підходу щодо реалізації методики правильного та достовірного контролю підземних нафтопроводів на території нафтоперекачувальних станцій за наявності значної кількості суміжних комунікацій, а також негативних впливових чинників на процес дослідження.

Описано та обґрунтовано основні проблеми, які можуть виникнути під час проведення контролю підземних нафтопроводів на території нафтоперекачувальних станцій. Наведено основні приклади неконтрольованих ділянок, які мають місце в умовах нафтоперекачувальних станцій.

Наведено приклади пошкоджень ізоляційного покриття підземних нафтопроводів, які можуть бути виявлені за допомогою існуючих методів обстежень. Розглянуто дефекти ізоляції типу відшарування, виявлення яких на даний час за допомогою існуючих методів безконтактного контролю є неможливим. Наведено приклади пошкоджень підземних нафтопроводів типу "відшарування ізоляційного покриття" та вказано ступінь їхньої небезпеки, в результаті чого доведено необхідність реалізації спеціального підходу щодо можливості безконтактного виявлення пошкоджень такого типу.

Проведено короткий огляд основних методів та технічних засобів, які можуть застосовуватися для обстеження обраних об'єктів контролю, а також вказано на їхні переваги і недоліки.

В результаті запропоновано комплексний підхід до контролю підземних нафтопроводів в умовах нафтоперекачувальних станцій, заснований на поєднанні кількох методів та засобів обстеження. Крім того, авторами запропоновано основні способи підвищення ефективності такого контролю шляхом використання новітніх підходів та програмного забезпечення.

Ключові слова: технічний стан, ізоляційне покриття, неконтрольована ділянка, метод.

Решена важная задача, заключающаяся в необходимости выбора оптимального подхода по реализации методики правильного и достоверного контроля подземных нефтепроводов на территории нефтеперекачивающих станций в условиях наличия значительного количества смежных коммуникаций, а также негативных факторов влияния на процесс исследования.

Описаны и обоснованы основные проблемы, которые могут возникнуть при проведении контроля подземных нефтепроводов на территории нефтеперекачивающих станций. Приведены основные примеры неконтролируемых участков, имеющих место в условиях нефтеперекачивающих станций.

Приведены примеры поврежденной изоляционного покрытия подземных нефтепроводов, обнаруживаемых с помощью существующих методов обследований. Рассмотрены дефекты изоляции типа «отслоение», нахождение которых в настоящее время с помощью существующих методов бесконтактного контроля невозможно. Приведены примеры поврежденной подземных нефтепроводов типа «отслоение изоляционного покрытия» и указана степень их опасности, на основании чего доказана необходимость реализации специального подхода к возможности бесконтактного выявления поврежденной такого типа.

Проведен краткий обзор основных методов и технических средств, которые могут применяться для обследования выбранных объектов контроля, а также указаны их достоинства и недостатки.

В результате предложен комплексный подход к контролю подземных нефтепроводов в условиях нефтеперекачивающих станций, базирующийся на сочетании нескольких методов и средств обследования. Кроме того, авторами предложены основные способы повышения эффективности такого контроля путем использования новейших подходов и программного обеспечения.

Ключевые слова: техническое состояние, изоляционное покрытие, неконтролируемый участок, метод.

The important problem of the optimal approach for implementing the technique of the correct and reliable control of the underground pipelines in the oil pumping stations choosing under the conditions of a significant number of related communications and negative influential factors on the investigation process is solved.

The main problems that may arise during control of underground pipelines in the oil pumping stations are described and justified. The main examples of the uncontrolled areas that take place in oil pumping stations are provided.

The examples of underground pipelines coating damage, which can only be detected by means of existing methods of testing, are given. Such defects of coating as stratification, which are currently undetectable via the existing methods of non-contact control, are highlighted. The examples of damages such as stratification of the underground pipeline coating are provided and their hazard rate is indicated/ Due to this fact the necessity of a special approach of application of non-contact control for detecting of such damages is substantiated.

A brief review of basic techniques and equipment that can be used for inspecting the selected objects of control with their advantages and disadvantages is fulfilled.

As a result the complex approach for the control of underground pipelines in oil pumping stations control by combining several techniques and inspection devices is suggested. Furthermore, the authors propose the keyways to increase the efficiency of the control by implementing the up-to-date approaches and software.

Keywords: technical condition, coating, uncontrolled area, technique.

Вступ. До системи магістральних нафтопроводів України входять: 19 нафтопроводів діаметром до 1220 мм включно загальною довжиною 3506,6 км, а в одну нитку – 4767,1 км, 51 нафтоперекачувальна станція і морський нафтовий термінал «Південний», резервуарні парки, системи електропостачання, захисту від корозії, телемеханіки, технологічного зв'язку, протипожежні та протиерозійні споруди [1].

Питання оцінки фактичного технічного стану технологічного обладнання та трубопроводних мереж у нафтогазовій промисловості постає особливо актуальним через необхідність продовження терміну експлуатації об'єктів, які відпрацювали свій нормативний ресурс, а також для забезпечення безвідмовної, надійної та безпечної експлуатації таких об'єктів [2].

Особливої уваги вимагає необхідність безперервного визначення технічного стану трубопроводних мереж на території нафтоперекачувальних станцій (НПС). Основна складність контролю в цьому випадку пов'язана з наявністю великої кількості різноманітних суміжних комунікацій та підземних і наземних об'єктів, кожен з яких може впливати на інші під час проведення обстежень.

Завдання дослідження. Одним із основних елементів технічного контролю НПС є контроль їхньої підземної частини. В комплексі обстеження нафтопроводів, розміщених на території НПС, обстеження підземної частини вимагає проведення підготовчих робіт перед шурфуванням:

- пошуку точної траси пролягання підземного нафтопроводу;
- визначення глибини залягання підземного нафтопроводу;
- контроль за технічним станом підземного нафтопроводу (стану ізоляційного покриття).

Проведення таких робіт ґрунтується на вимогах таких нормативних документів:

- ДСТУ 4219-2003 [3];
- СОУ 60.3-31570412-027:2007 [4];
- СОУ 60.3-31570412-028:2007 [5].

В даний час широкого поширення набули безконтактні методи контролю підземних нафтопроводів. Перспектива використання саме безконтактних методів контролю пов'язується із їхньою дешевизною та високою продуктивністю, оскільки економиться значний час на проведення необхідних земляних робіт. Однак, попри значні переваги, безконтактні методи обстеження на даний час не змогли витіснити класичні контактні обстеження, які проводяться для виявлення місць пошкоджень ізоляційного покриття підземних нафтопроводів [6]. Однією з причин такої ситуації є відсутність в Україні вітчизняної нормативної бази, яка б регламентувала використання безконтактних методів обстежень підземної частини трубопроводних мереж (в ДСТУ 4219-2003 [3] регламентовано застосування виключно контактних методів контролю).

Проведення контролю підземних нафтопроводів багато в чому залежить від наявної

апріорної інформації та інформації, відображеної на планах НПС (рисунок 1).

Проте, досить часто інформація, відображена на таких планах, не збігається з реальною ситуацією на місцевості, що може дезінформувати осіб, які проводять дослідження на території даної станції. Така розбіжність найчастіше пов'язується з тим, що під час експлуатації на НПС відбуваються зміни в конфігурації інженерних мереж, проте ці зміни, зазвичай, своєчасно не наносяться на плани через складність та високу вартість такого процесу.

Таким чином, досить часто виникає проблема не тільки виявлення пошкоджень підземних нафтопроводів, але й знаходження положення осі та визначення глибини залягання таких трубопроводних мереж для подальшого діагностичного шурфування.

Отже, актуальним та важливим завданням залишається необхідність вибору чіткої методики та технічних засобів для проведення контролю підземних нафтопроводів в умовах НПС.

Основні проблеми безконтактного контролю підземних нафтопроводів на території НПС. Розглянемо основні проблеми, які виникають під час проведення досліджень на території НПС. Насамперед, враховуючи особливості побудови НПС, на їхній території існують ділянки, на яких можливість контролю зменшується до мінімуму, або контроль є взагалі неможливим. Крім того, також відчутним є характер розміщення досліджуваних підземних нафтопроводів, що може позначатися на якості інформативного сигналу.

Серед найбільш поширених неконтрольованих ділянок підземних нафтопроводів на території НПС можна виділити наступні [7]:

- ділянки підземних нафтопроводів, розміщених під армованими бетонними плитами або бетонним перекриттями, внаслідок чого створюється екранування даної ділянки (рисунок 2 а);
- ділянки з різкою зміною глибини залягання досліджуваного підземного нафтопроводу (рисунок 2 б);
- повороти підземних нафтопроводів (рисунок 2 в);
- відводи та трійники (рисунок 2 г).

Схематичне зображення ділянки з великою площею бетонного перекриття та її вигляд на місцевості наведено відповідно на рисунках 3 а та 3 б.

Ще одними проблемними ділянками контролю підземних нафтопроводів на території НПС є місця, у яких комунікації закінчуються, тобто поблизу заглушок [7]. На таких ділянках сигнал може відчуватися ще на досить значній відстані від самої заглушки за відсутності безпосередньо трубопроводу, що може бути причиною неправильного розуміння отримуваних даних (рисунок 4).

Окрім цього, розміщені поряд з контрольованим підземним нафтопроводом підземні та наземні кабельні лінії можуть відчутно впливати на процес досліджень. Схематичне зобра-

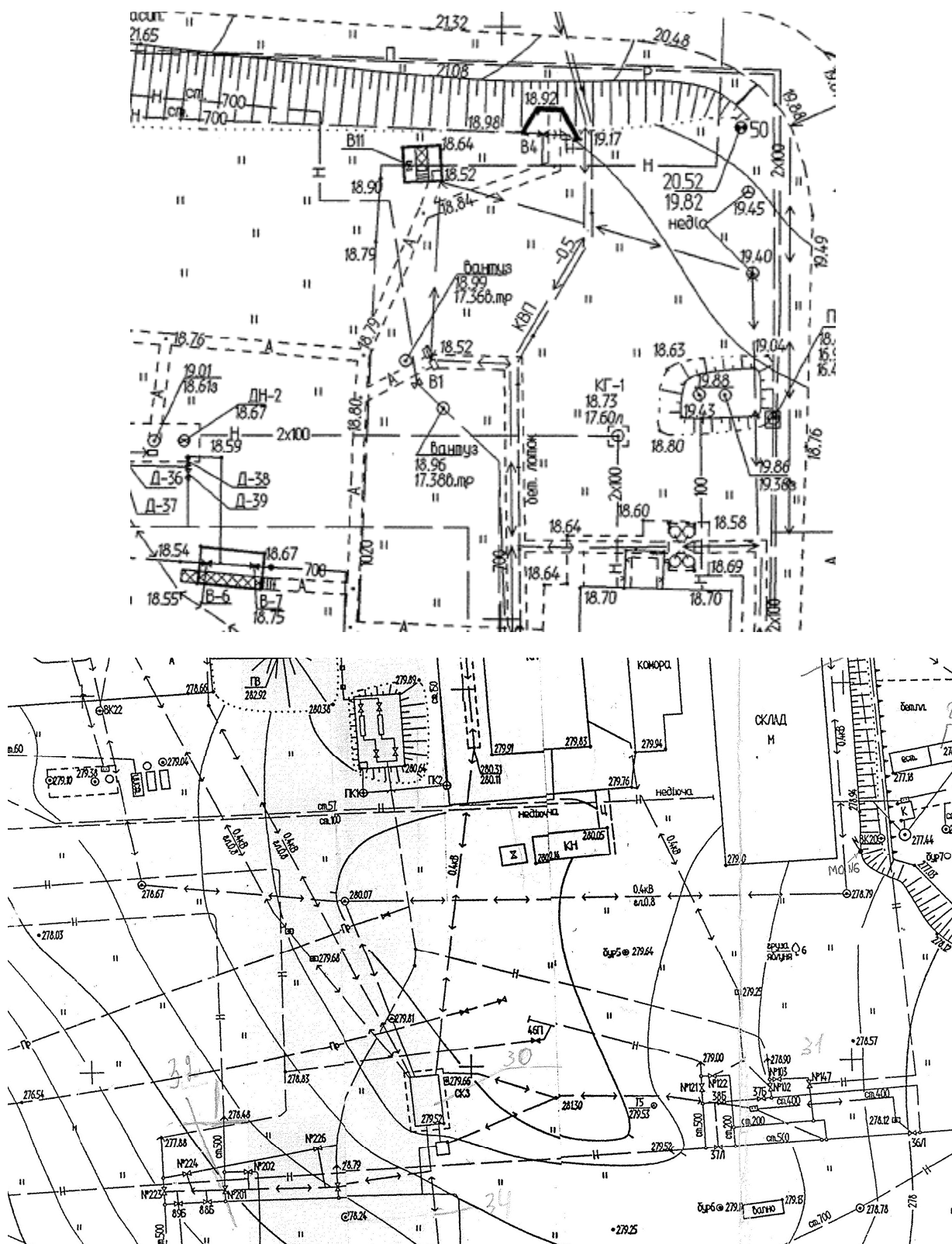
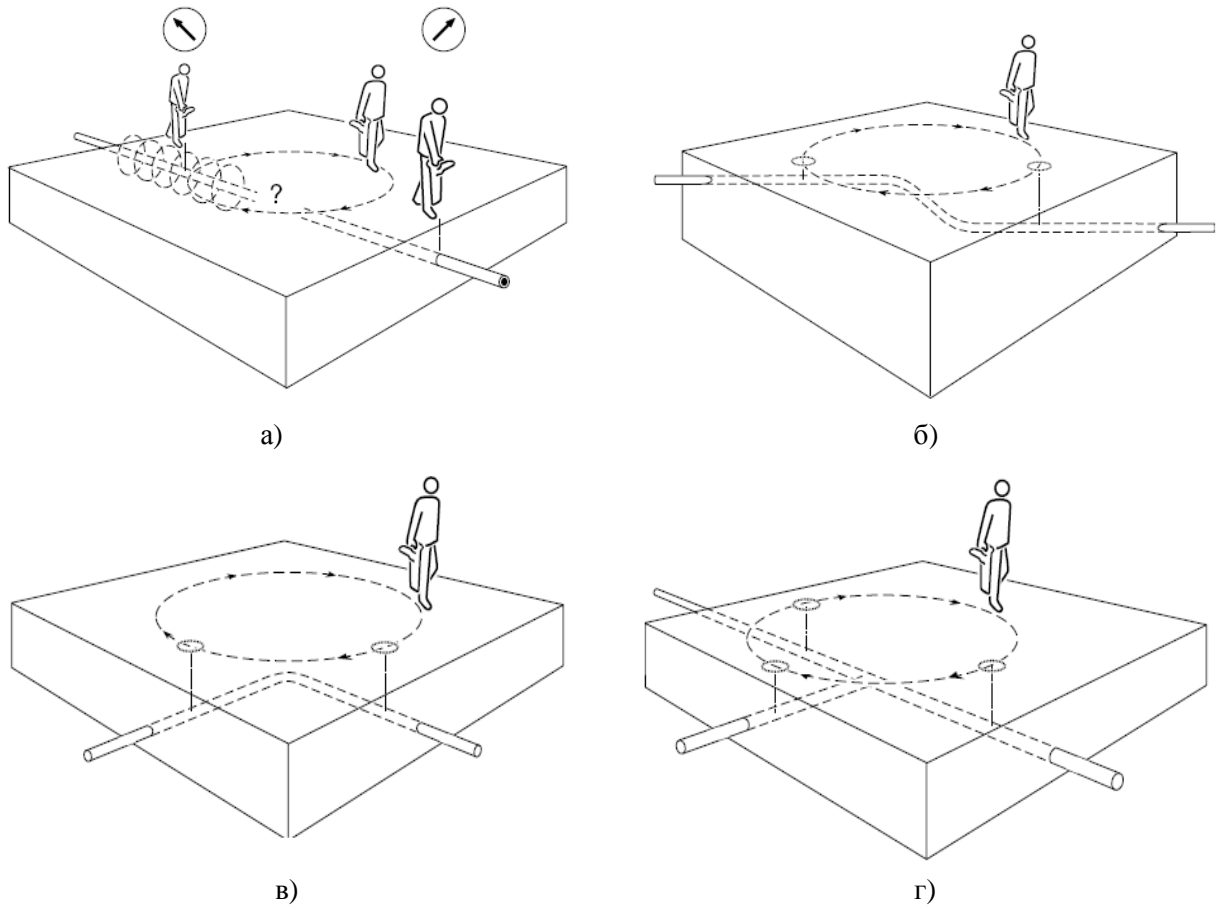


Рисунок 1 – Фрагменти планів розміщення комунікацій на території нафтоперекачувальних станцій

ження такого випадку та загальний вигляд на місцевості наведено відповідно на рисунках 5 а та 5 б. Описані вище випадки також унеможливають знаходження точної глибини залягання підземного нафтопроводу.

Ще одним чинником впливу на правильність та достовірність контролю підземних нафтопроводів на території НПС є наявність підземних контурів заземлення, внаслідок чого отримані результати досліджень можуть бути трактовані не вірно.



а) – наявність бетонних плит; б) – різка зміна глибини залягання;
в) – повороти; г) – відводи, трійники

Рисунок 2 – Схематичне зображення неконтрольованих ділянок підземних нафтопроводів на території нафтоперекачувальних станцій

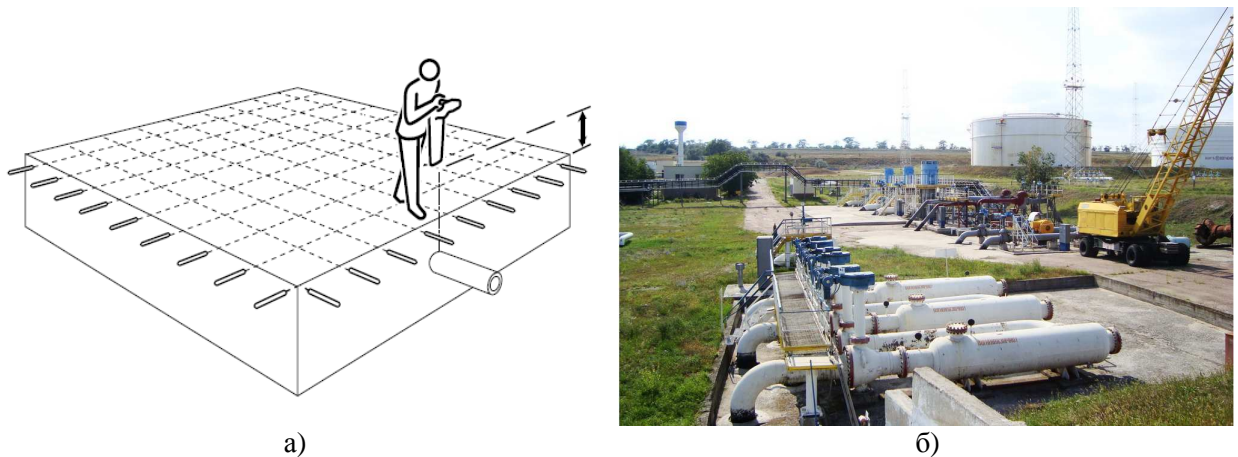


Рисунок 3 – Схематичне зображення (а) та вигляд на місцевості (б) ділянки з бетонним перекриттям, армованим «металевою сіткою», що створює ефект екранування на даній території

Також значно ускладнити процес обстеження підземних нафтопроводів може наявність великої кількості води на території НПС. На рисунках 6 а та 6 б наведено вигляд затопленої водою досліджуваної ділянки НПС з наявними підземними нафтопроводами на ній. В таких випадках під час контролю підземних трубопроводів, розміщених у вологому ґрунті виникають наступні проблеми [8, 9]:

1) Наявний суттєвий вплив розподілених електричних параметрів на результати вимірювання. Найбільший вплив має електрична ємність між металевою трубою і ґрунтовим середовищем, в якому знаходиться трубопровід. Величина цієї ємності залежить від діаметра трубопроводу, товщини ізоляційного покриття і матеріалу ізоляції (як матеріал може застосовуватись бітум, полімерна плівка та ін.), який визначається його діелектричною проникністю [8, 9].

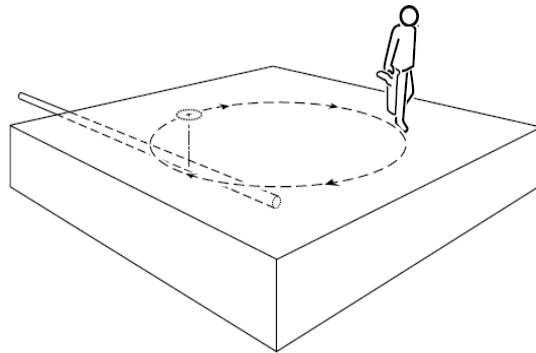


Рисунок 4 – Схематичне зображення ділянки із заглишкою підземного нафтопроводу

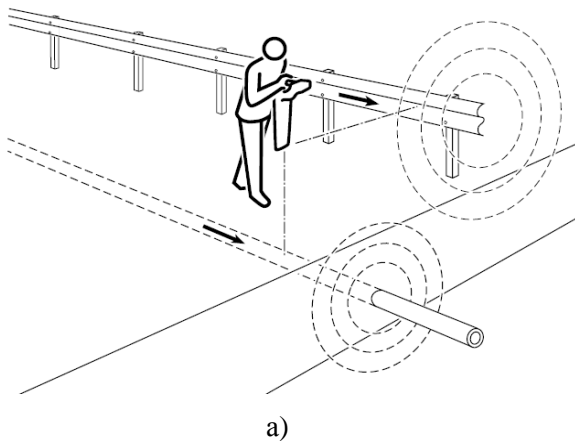


Рисунок 5 – Схематичне зображення (а) та загальний вигляд ділянки місцевості (б) з підземними нафтопроводами та кабельними лініями поблизу них



Рисунок 6 – Вигляд затопленої водою досліджуваної ділянки НПС з наявними підземними нафтопроводами на ній

2) Перезволожений ґрунт не дозволяє достовірно проводити контроль підземних трубопроводів, розміщених на значній глибині. Особливо це є актуальним для НПС, на території яких підземні нафтопроводи можуть знаходитися на глибинах до 5 м [8].

3) В процесі обстежень досліджуваних трубопроводів зустрічаються ґрунти з різним складом та різною вологістю. Електричний опір таких ґрунтів буде різним на різних ділянках трубопроводів. Оскільки електричний опір зна-

чною мірою впливає на згасання струму, особливо на високих частотах, то для отримання достовірних результатів необхідно виключати зміну електричного опору ґрунту вздовж трубопроводу [8].

4) Невраховування зміни розподілених параметрів вздовж трубопроводу призводить до погіршення точності вимірів. У відомих дослідженнях розглядаються повні електричні моделі трубопроводу з урахуванням ємнісних та індуктивних складових розподілених параметрів,



Рисунок 7 – Приклади руйнування ізоляційного покриття на підземній ділянці трубопроводу з великою площею пошкодження



Рисунок 8 – Приклади відшарування ізоляційного покриття підземного нафтопроводу із корозійними пошкодженнями основного металу труби

але визначення з належною точністю всіх необхідних коефіцієнтів, які залежать від конкретних електрофізичних параметрів середовища, у якому знаходиться трубопровід, та врахування їх зміни вздовж трубопроводу є складним практичним завданням при проведенні вимірів. Також відома спрощена модель, але вона може використовуватись тільки для сухих ґрунтів, у яких вплив індуктивності ґрунту значно перевищує вплив ємності ізоляційного покриття. Як відомо, із практичних досліджень у вологих ґрунтах, навпаки, вплив розподіленої ємності значно перевищує вплив індуктивності ґрунту [8].

Під час контролю ізоляційного покриття підземних нафтопроводів на даний час за допомогою існуючих методів можливе виявлення тільки пошкоджень значних розмірів. Приклади таких пошкоджень наведено на рисунках 7 а та 7 б. Виявлення інших дефектів ізоляційного покриття є проблематичним, а в окремих випадках – неможливим.

Проблемним аспектом під час дослідження технічного стану підземних нафтопроводів є неможливість виявлення пошкоджень ізоляцій-

ного покриття типу «відшарування», оскільки наявні методи не дозволяють на даний час виявляти дефекти у випадку відсутності чіткого контакту основного металу трубопроводу з ґрунтовим електролітом.

В той же час, такі пошкодження можуть нести більшу загрозу безпечній експлуатації підземного нафтопроводу, ніж, наприклад, активні пошкодження ізоляції, тому що між відшарованим шаром ізоляції та металом труби можуть досить швидко розвиватися корозійні процеси (особливо при сезонному коливанні рівня ґрунтових вод на території НПС). На рисунках 8 а та 8 б наведено приклади відшарування плівкового ізоляційного покриття, які призвели до розвитку корозійних процесів основного металу підземного нафтопроводу.

На рисунку 9 показано відсоткове співвідношення розподілу кількості корозійних дефектів під відшарованим покриттям за типами ґрунту. Найбільша кількість корозійних дефектів з відшарованою ізоляцією спостерігається в глинистих ґрунтах (близько 60%). В'язкі глинисті ґрунти є важкими та липкими у вологому стані та відносно твердими – в сухому. Ефект «стя-

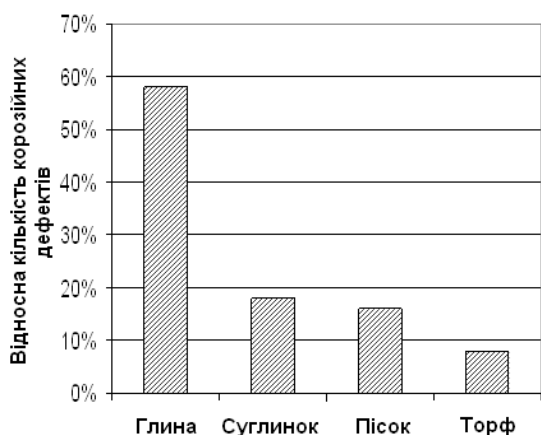


Рисунок 9 – Розподіл корозійних дефектів під відшарованим покриттям залежно від типу ґрунту

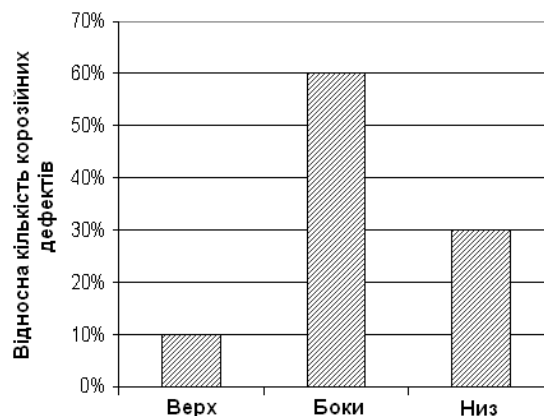


Рисунок 10 – Розподіл корозійних дефектів під відшарованим покриттям по периметру труби

гукання» захисного покриття опосередковано підтверджується даними, наведеними на рисунку 10: близько 60% випадків корозії під відшарованим захисним покриттям припадають на бокові стінки труби, 30% – на нижню частину і тільки 10% на верхню [10].

В роботах [6,11-15] розглядаються випадки пошуку тільки активних пошкоджень ізоляційного покриття, тоді як питання пошуку пошкоджень типу «відшарування» залишається невирішеним.

Враховуючи перелічені вище проблеми та впливові фактори, можна зробити висновок, що для правильної оцінки технічного стану підземних нафтопроводів в умовах НПС необхідно розробити спеціальну методику, яка б включала не тільки безпосередній контроль стану трубопроводу та його ізоляції, але і дозволяла б з високою точністю знаходити трасу пролягання таких комунікацій та глибину їхнього залягання в місцях наявних пошкоджень. Тому виникає необхідність комплексного підходу до вирішення проблеми контролю підземних нафтопроводів, розміщених на території НПС.

Звідси випливає, що використання одного методу чи засобу не є достатнім для проведення необхідних досліджень. Тому слід знайти оптимальне поєднання методів та технічних засобів для реалізації методики контролю підземних нафтопроводів в умовах НПС.

Можливі шляхи вирішення проблеми.

На даний час реалізація пошуку точних місць прокладання підземних нафтопроводів зазвичай пов'язується з використанням трасопошукових систем. Проте в умовах НПС у зв'язку з наявністю багатьох завод та негативних впливів на процес контролю ефективність застосування тільки трасопошукачів є недостатньою. Тому авторами запропоновано використовувати у поєднанні з відомими трасопошуковими системами метод магнітометричного контролю з метою визначення та уточнення чіткої траси пролягання підземного нафтопроводу. Таке поєднання також дасть змогу більш точно визначити

глибину залягання підземного нафтопроводу з метою проведення безпечного шурфування у місці виявлених пошкоджень. Пошук траси пролягання підземного нафтопроводу за допомогою трасопошукача та магнітометра, робота якого заснована на аналізі магнітного поля, що створюється навколо досліджуваних нафтопроводів, наведена на рисунках 11 а та 11 б.

Реалізація подібних комплексних методик контролю на сьогодні найчастіше пов'язується з використанням амплітудного електромагнітного методу обстеження.

Такий метод контролю заснований на вимірюванні величини сили струму в стінках досліджуваного трубопроводу і дає змогу знайти трасу пролягання комунікації, за зміною якої можна судити про стан ізоляційного покриття підземного нафтопроводу [6, 7]. На рисунку 12 наведено приклад визначення глибини залягання та величини сили струму в стінках досліджуваного підземного трубопроводу за допомогою електромагнітного амплітудного методу контролю згідно розробок англійської фірми Radiodetection [7].

Для переважної більшості сучасних технічних засобів безконтактного контролю стану ізоляційного покриття підземних мереж в програмному забезпеченні закладені саме основи та залежності, наведені на рисунку 12. Крім того, такі ж залежності описані в єдиному на теренах СНД нормативному документі Російської Федерації ВРД 39-1.10-026-2001 [16], який регламентує застосування безконтактних засобів для обстеження ізоляційного покриття підземних трубопроводів [6]. Прилади, робота яких заснована на таких залежностях, наведені на рисунках 13 та 14: портативна система vLocDM [17], призначена для оцінки корозійного стану ізоляційного покриття підземних трубопроводів, розроблена фірмою SebaKMT, та система контролю ізоляції трубопроводів PCM Plus [18], розроблена фірмою Radiodetection відповідно.

На рисунках 15 а та 15 б наведено приклади апаратури російської компанії «Квазар», в



а) б)
Рисунок 11 – Приклади пошуку траси пролягання підземного нафтопроводу на території НПС поєднанням трасошукача та магнітометра

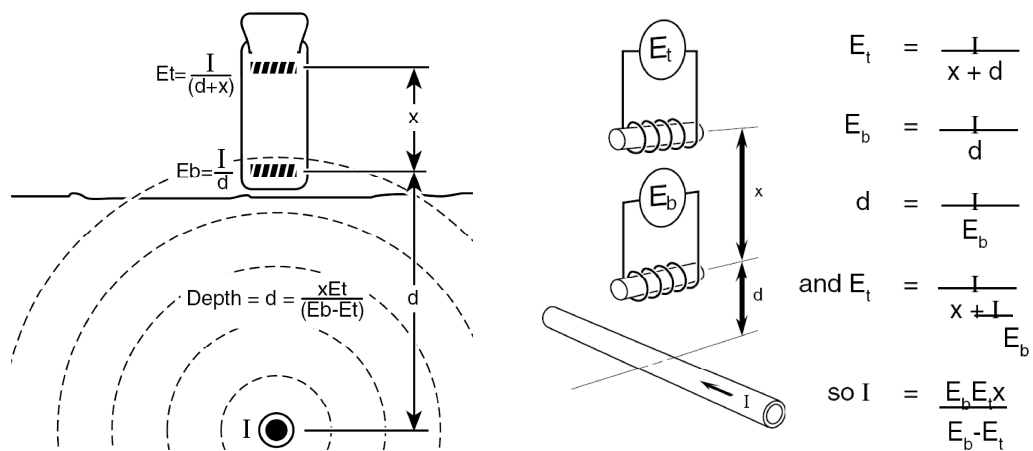


Рисунок 12 – Приклад визначення глибини залягання досліджуваного підземного трубопроводу та сили струму в його стінках (фірма Radiodetection)

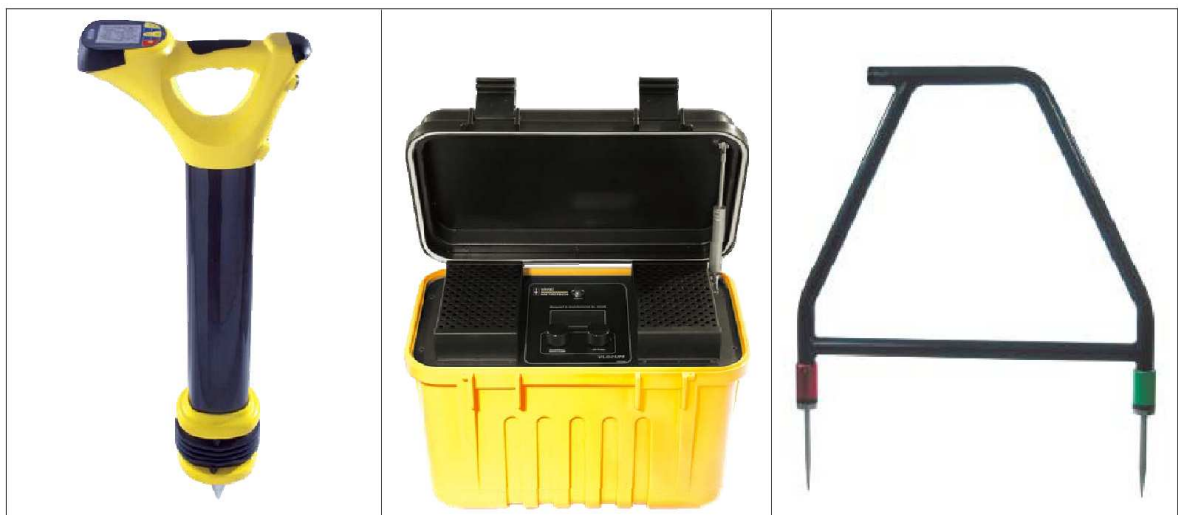


Рисунок 13 – Вигляд портативної системи vLocDM, робота якої базується на амплітудному методі контролю (фірма SebaKMT)

якій також реалізовано амплітудний метод контролю підземних трубопроводів: трасошукач «ИКкт-300» та шукач пошкоджень «Квазар» відповідно. Щоправда для роботи такої апаратури використовується метод Пірсона, пов'язаний

із використанням генератора змінного струму звукової частоти, що дозволяє вимірювати напруженість поля біля пошкодженого покриття з використанням металевих пошукових електродів [3].



Рисунок 14 – Загальний вигляд системи контролю ізоляційного покриття PCM Plus, робота якої базується на амплітудному методі контролю (фірма Radiodetection)

Іншим варіантом є можливість використання електромагнітного фазового методу контролю, описаного в [6]. На відміну від амплітудного, використання такого методу дозволяє виявляти високоомні пошкодження ізоляційного покриття. В [6] наведено приклади використання такого методу та зроблено висновок, що зсув фази вхідного сигналу залежить тільки від електричних параметрів трубопроводу та електричних характеристик його ізоляційного покриття для певної вибраної частоти сигналу.

Проте, на даний час фазовий метод безконтактного контролю реалізований тільки в апаратурі контролю підземних кабельних ліній виробництва російської компанії «Связьприбор» [19]: «Поиск-310Д-2М» (рис. 16 а) та «Поиск-410» (рис. 16 б).

На думку авторів, для більш точного контролю технічного стану ізоляційного покриття підземних нафтопроводів та ідентифікації його дефектів на території НПС доцільно застосовувати поєднання двох електромагнітних методів контролю, а саме, амплітудного та фазового. Спочатку за допомогою електромагнітного амплітудного методу контролю можна виділити низькоомні пошкодження ізоляції. Відтак використання фазового методу контролю дозволить виділити високоомні пошкодження ізоляційного покриття.

Наступним кроком досліджень є виявлення пошкоджень типу «відшарування», тобто за відсутності контакту між металом труби та грунтом. Для цього потрібно провести більш детальний аналіз електричних параметрів підземного трубопроводу та його ізоляційного покриття. Подібні аналітичні дослідження щодо електричних параметрів трубопроводів наведено в [20-22]. Проте визначення чітких залежностей щодо впливу пошкоджень ізоляції типу «відшарування» на електричні параметри підземного нафтопроводу, розміщеного в ґрунті, на даний час не проводилося.



а) – трасошукач «ИКкт-300»;
б) – шукач пошкоджень «Квазар»

Рисунок 15 – Приклади пристроїв для контролю підземних трубопроводів, робота яких заснована на застосуванні амплітудного методу обстежень (фірма «Квазар»)



а) б)

а) – «Поиск-310Д-2М»; б) – «Поиск-410»

Рисунок 16 – Приклади апаратури виробництва компанії «Связьприбор» для контролю підземних кабельних ліній, в яких реалізований фазовий метод контролю

Висновки. Таким чином, запропонована схема контролю підземних нафтопроводів в умовах НПС включає наступні кроки:

- пошук траси пролягання підземного нафтопроводу за допомогою трасопошукової та магнітометричної систем;
- перевірка технічного стану його ізоляційного покриття поєднанням амплітудного та фазового методів електромагнітного контролю;
- визначення глибини залягання підземного нафтопроводу у вибраних точках контролю в місцях пошкоджень.

Крім того, авторами для підвищення ефективності контролю підземних нафтопроводів в умовах НПС запропоновано способи вирішення задачі дослідження:

- вибір оптимальної частоти генератора для задання вихідного сигналу;
- використання генераторів із різною формою вихідного сигналу;
- дослідження зміни проявів електромагнітного поля залежно від виду пошкодження (активне чи ємнісне);
- більш детальне дослідження зміни фази електромагнітного сигналу, який надходить від об'єкта контролю;
- проведення аналітичних досліджень щодо встановлення взаємозв'язку між електричними параметрами трубопроводу та їхнім впливом на інформативний сигнал; опис та обґрунтування отриманих залежностей;
- виділення корисної інформації з отриманого сигналу від об'єкта контролю за допомогою цифрової обробки інформації та алгоритмів, які реалізують елементи штучного інтелекту;
- використання для обробки даних алгоритмів, які містять процедури класичного спектрального та вейвлет-аналізу для збільшення співвідношення корисний сигнал/шум у поєднанні з алгоритмами штучних нейронних мереж.

Таким чином, використання запропонованого комплексного підходу та додаткових способів підвищення ефективності досліджень, на нашу думку, допоможе знайти шляхи вирішення актуальної проблеми контролю підземних нафтопроводів на території НПС.

Література

- 1 Схема системи магістральних нафтопроводів України // Офіційний сайт ПАТ «Укртранснафта». – Режим доступу: http://www.ukrtransnafta.com/ua/about_company/shema/.
- 2 Досвід проведення технічного діагностування технологічного обладнання і трубопроводів нафтоперекачувальних станцій / Я.Б. Даниляк, Н.Л. Тацакович, О.М. Карпаш, Р.М. Басараб // Надійність і безпека магістрального трубопроводного транспорту: матеріали VII Міжнародної науково-технічної конференції (Новополоцк, 22-25 листопада 2011 г.). – Новополоцк: ПГУ, 2011. – С. 138-141.
- 3 ДСТУ 4219-2003. Трубопроводи сталеві магістральні. Загальні вимоги до захисту від корозії – Київ: Держспоживстандарт України, 2003. – 68 с.
- 4 Магістральні нафтопроводи. Нафтоперекачувальні станції, морські термінали. Технічний огляд, експертне обстеження технологічного обладнання і трубопроводів. Методи і методики: СОУ 60.3-31570412-027:2007. – [Чинний від 2007-09-28]. – К.: ВАТ «Укртранснафта», 2007. – 219 с.
- 5 Магістральні нафтопроводи. Нафтоперекачувальні станції, морські термінали. Продовження терміну експлуатування технологічного обладнання і трубопроводів за результатами технічного огляду, експертного обстеження. Правила та порядок: СОУ 60.3-31570412-028:2007. – [Чинний від 2007 – 09 – 28]. – К.: ВАТ «Укртранснафта», 2007. – 32 с.
- 6 Яворський А.В. Фазовий метод контролю ізоляційного покриття підземних нафтогазопроводів / А.В. Яворський, С.П. Ващишак, А.М. Карпаш // Методи та прилади контролю якості. – 2008. – №21 – С. 14–18.
- 7 ABC of location buried pipes and cables [Електронний ресурс]. – Режим доступу: www.radiodetection.com.
- 8 Розробка і впровадження двочастотної методики діагностування якості ізоляції трубопроводів [Електронний ресурс]. – Режим доступу: <http://salp.ub.ua/analytic/2673-rozrobka-i-vprovadennya-dvochastotnoyi-metodiki-diaagnostuvannya-yakosti-izolyaciyi-truboprovodiv.html>.
- 9 Методика та апаратура двочастотних вимірів для перевірки якості ізоляційного покриття трубопроводу у вологих ґрунтах та на підводних переходах / М.А. Ткаленко, П.С. Юхимець, С.М. Мухлінін та ін. // Техническая диагностика и неразрушающий контроль. – 2008. – №1. – С. 19-23.
- 10 Шамшетдинова Н.К. Повышение эффективности электрохимической защиты магистральных газопроводов при наличии отслоений изоляционного покрытия: автореф. дисс. на соискание ученой степени канд. техн. наук: спец. 25.00.19 – «Строительство и эксплуатация нефтегазопроводов, баз и хранилищ», 05.17.03 – «Технология электрохимических процессов и защита от коррозии» / Шамшетдинова Наталия Каюмовна; Научно-исследовательский институт природных газов и газовых технологий – Газпром ВНИИГАЗ. – Москва – 2009. – 22 с.
- 11 Джала Р.М. Аналіз інформативності коефіцієнта заникання струму у електромагнітному методі контролю ізоляції трубопроводів / Р.М. Джала, Л.П. Дікмарова // Технічна діагностика та неруйнівний контроль. – 1999. – №3. – С. 45-50.
- 12 Безконтактний метод і апаратура для оперативних обстежень підземних трубопроводів / Р.М. Джала, Л.П. Дікмарова, Б.Я. Вербець, П.М. Хлипняк // Проблеми ресурсу і безпеки експлуатації конструкцій, споруд та машин: Зб. наукових статей. – К.: ІЕЗ ім. Є.О. Патона НАНУ, 2006. – С. 57-61.

- 13 Джала Р.М. Методи і засоби електромагнітних обстежень захисту від корозії підземних трубопроводів: автореф. дис. на здобуття наук. ступеня д-ра техн. наук: спец. 05.11.16 «Інформаційно-вимірвальні системи» / Джала Роман Михайлович; НАН України. Фіз.-мех. ін-т ім. Г.В. Карпенка. – Львів – 2002. – 36 с.
- 14 Вербенець Б.Я. Безконтактний метод і прилади для контролю протикорозійного захисту підземних трубопроводів: автореф. дис. на здобуття наук. ступеня канд. техн. наук: спец. 05.11.13 – «Прилади і методи контролю та визначення складу речовин» / Вербенець Богдан Ярославович; Фіз.-мех. ін-т ім. Г.В. Карпенка. – Львів, 2011. – 20 с.
- 15 НТЦ «Транскор-К». Бесконтактная диагностика технического состояния трубопроводов. Результаты диагностики [Електронний ресурс]. – Режим доступу: <http://transkor.ru/rd.shtml>.
- 16 Методика оценки фактического положения и состояния подземных трубопроводов: ВРД 39-1.10-026-2001. – М. : ВНИИГАЗ, 2001. – 62 с.
- 17 vLocDM – Портативная Система обследования состояния изоляционного покрытия нефтегазопроводов [Електронний ресурс]. – Режим доступу: <http://www.dia-test.com/pdf/vLocDM.pdf>.
- 18 PSM Plus Transmitter [Електронний ресурс]. – Режим доступу: http://www.pearpoint.com/doclib/PCM_V3_lo_res_en.pdf.
- 19 Компания «Связьприбор» [Електронний ресурс]. – Режим доступу: <http://www.svpribor.ru/>.
- 20 Сидоров Б.В. О расчете электрических параметров трубопроводов / Б.В. Сидоров, Л.Ф. Щербакова // Изоляция трубопроводов. Тр. ВНИИСТа. – 1982. – С. 92-109.
- 21 Джала Р.М. Електродинамічна модель трубопроводу з дефектом ізоляції / Р.М. Джала // Відбір і обробка інформації. – 2000. – №14(90). – С. 25-30.
- 22 Дикмарова Л.П. Эквивалентные электрические схемы замещения подземных трубопроводов / Л.П. Дикмарова // Радиоэлектроника і телекомунікації: Вісник ДУ «Львівська політехніка», 1998. – №352. – С. 26-30.

Стаття надійшла до редакційної колегії

12.10.11

Рекомендована до друку професором

В. Я. Грудзом