

УДК 004.048

Д.Е. Двухглавов

Харківський університет Повітряних Сил ім. І. Кожедуба, Харків

## РОЗРОБКА СТРУКТУРИ БАЗИ ДАНИХ ДЛЯ ЗБЕРІГАННЯ МОДЕЛІ ПРЕДМЕТНОЇ ОБЛАСТІ В СИСТЕМАХ ПІДТРИМКИ ПРИЙНЯТТЯ РІШЕНЬ

*В статті аналізуються особливості автоматизації вирішення ряду задач прийняття рішень. Обґрунтовується необхідність забезпечення адаптивності програмних модулів вирішення таких задач. Зокрема пропонується використання бази даних, структура якої дозволяє здійснювати налаштування на зберігання інформації про довільну предметну область, а також забезпечує можливість внесення змін без модифікації алгоритмів обробки інформації. Представлено перелік таблиць бази даних із наданням характеристик полів та порядку їх заповнення, а також схему зв'язків між таблицями.*

**Ключові слова:** представлення даних, модель предметної області, база даних, алгоритм.

### Вступ

**Постановка проблеми.** Прийняття ефективних рішень в сучасних умовах розвитку суспільства (і особливо у військовій справі) потребує використання засобів автоматизації, зокрема систем підтримки прийняття рішень. Принципи побудови таких систем визначаються переліком задач, для вирішення яких створюється система.

Серед задач прийняття рішень можна виділити клас задач, яким властиве наступне:

1. Існує певна послідовність вирішення задачі, але кожна з осіб, що приймають рішення, здійснює логіко-аналітичну діяльність на основі власної системи правил, спираючись на власний досвід, який формується на протязі тривалого часу.

2. Логіко-аналітична діяльність виконується усіма фахівцями за єдиною схемою, але вона постійно уточнюється шляхом удосконалення досвіду прийняття рішень цими експертами.

Типові задачі такого класу:

вибір джерел впливу (вирішується багаторазово під час бойових дій);

складання розподілу автотранспорту на добу (задача вирішується щоденно);

складання розкладу занять (вирішується на початку кожного семестру або періоду бойової підготовки);

визначення узагальненої оцінки за результатами проміжних оцінок (традиційно вирішується в навчальному процесі, може вирішуватись під час атестування особового складу).

У задач даного класу є одна спільна ознака – є єдина типова схема вирішення. В [1] представлені алгоритми вирішення задач відбору та вибору найкращого елемента. Їх аналіз дозволяє визначити, що з точки зору програмування задача полягає у певному перебиранні елементів, що розглядаються. В їх якості можуть виступати варіанти розподілу транспорту, варіанти дій, люди, що володіють певними

здібностями. Властивості елементів перебору порівнюються із завчасно сформованими критеріями, визначеними експертами певної предметної області. Представлення формалізованого опису правил порівняння, згідно [2], здійснюється з використанням мережної моделі процесу вирішення задач, яка представляє собою сукупність вершин і зв'язків між ними, що представляють етапи і послідовність їх реалізації під час рішення задачі логіко-розрахункового характеру.

Суть задачі, яка має бути вирішена, – яким чином слід представити вихідні дані, щоб модуль який реалізує схему перебору, міг працювати із даними про об'єкти будь-якої предметної області. При цьому має бути враховано сутність програмної реалізації алгоритму логічного виведення фактів на основі мережної моделі процесу вирішення задач. Визначення способу представлення вихідних даних забезпечить створення бібліотеки програмних модулів вирішення типових розрахунково-логічних задач, що, в свою чергу, забезпечить підвищення оперативності розробки програмного забезпечення складних задач управління.

Отже, **метою статті** є розробка такої структури бази даних, яка дозволяє здійснювати налаштування на зберігання інформації про довільну предметну область, а також забезпечує можливість внесення змін без модифікації алгоритмів обробки інформації

### Основна частина

Будемо вважати, що колективом програмістів створюється програмний модуль відбору джерел впливу по заданій повітряній цілі. На модуль, що розробляється, має бути покладене виконання таких функцій:

вибір чергової цілі із черги, витяг її характеристик (типу цілі та характеристик її руху);

послідовне перебирання відомостей про джерела впливу та перевірку відповідності кожної з точки зору можливості здійснення впливу по даній цілі;

включення джерел, що підходять, до списку, який після перегляду всього переліку буде переданий для подальшої обробки.

Якщо реалізувати розробку програми вирішення цієї задачі традиційним способом, слід розробити:

базу даних для зберігання інформації про джерела впливу, цілі та процедури її наповнення, модифікації, витягу необхідних даних;

модуль перебору, який реалізує алгоритм, представлений у [1].

В середині модуля буде міститись блок умовних операторів, які реалізують правила відбору джерел впливу.

Нехай після завершення розробки ці правила уточнюються. В цьому випадку модуль необхідно переробити і відкомпілювати знову. Тобто у майбутньому, завжди потрібно буде залучати програміста для адаптації системи підтримки прийняття рішень до нових умов функціонування. Між тим ця задача відноситься до класу задач відбору виконавців, запуск яких може бути здійснений з використанням оператора:

ВІДБІР (<назва мережі>,  
<назва об'єкту-замовлення>,  
<назва класу об'єктів-виконавців>)

Інтерпретація цього оператора виглядає так:

«Виконати формування списку кандидатів, серед об'єктів типу <назва класу об'єктів-виконавців>, з критеріями, визначеними у характеристиках об'єкту <назва об'єкту-замовлення> за правилами, представленими мережею <назва мережі>»

В якості об'єкту-замовлення в задачі, що сформульована, має розглядатись повітряна ціль певного типу з визначеними параметрами траєкторії руху та бойовими можливостями. В якості об'єктів-виконавців будуть розглядатись або засоби ураження ЗРВ, або винищувачі ППО в залежності від вирішення задачі взаємодії.

Таке трактування оператора обумовлює зміну підходу до програмного забезпечення. Виходячи з розглянутого, цей алгоритм повинен мати статичну та динамічну частину. До статичної частини слід віднести ту частину, яка дозволяє здійснити перебирання елементів аналізу. Динамічна частина – це правила здійснення логіко-аналітичної діяльності під час відбору.

Інтерпретація оператора надана, виходячи з того, що правила відбору виконавців представлені із використанням мережної моделі, структура якої розглядається в [2].

Порядок обробки даних за основі мережної моделі детально розглядається в [3].

Яким чином представити об'єкти аналізу так, щоб їх можна було передавати у якості параметру до процедури відбору? Рішення, що пропонується, полягає у такому: необхідно всі потрібні дані пред-

ставляти у структурах єдиного вигляду, а краще за все – у одній таблиці, розрізняючи класи об'єктів. Ключовою ідеєю такого представлення є твердження, що елементи будь-якої предметної області є об'єктами, які мають певні характеристики та певним чином взаємодіють між собою.

Характеристика може зберігати значення одного з типів: цілі значення (не допускається дрібна частина), числові (допускається дробова частина), символічні, логічні (істина або хибне), дата та час.

Крім цього для кожної характеристики встановлюється обмеження на допустимі значення. За цим параметром характеристики поділяються на перераховані та неперераховані. Якщо тип характеристики встановлений „перерахована”, то для характеристики попередньо визначається набір можливих значень.

Для неперерахованих характеристик значення є довільні. Для характеристик одне з можливих значень може бути встановлене як значення за замовчуванням. Це те значення, яке буде автоматично присвоюватись характеристиці під час створення певного об'єкту заданого типу.

В загальному випадку введення значення за замовчуванням не є обов'язковим.

Крім того, важливим є встановлювати обов'язковість введення значення характеристики.

Для характеристик, що зберігають числові та цілі значень, можна визначити обмеження на максимальне і (або) мінімальне значення. У цьому випадку при введенні певних значень буде виконуватися перевірка відповідності значень характеристики введеним обмеженням.

Щоб створити базу даних, яка дозволить зберігати структуру предметної області у такому вигляді, ввести перелік таких суттєвостей:

ТИП ОБ'ЄКТУ (таблиця ObjTypes (табл. 1));  
ОБ'ЄКТ (таблиця Objects (табл. 2));  
ХАРАКТЕРИСТИКА (таблиця Charakt (табл. 3)).

Таблиця 1

Структура таблиці ObjTypes

Назва поля	Тип значень	Семантика
ID	Лічильник	Код
Name	Символьний	Назва типу об'єктів
Comment	Символьний	Опис типу

Таблиця 2

Структура таблиці Charakt

Назва поля	Тип значень	Семантика
ID	Лічильник	Код
Name	Символьний	Назва типу об'єктів
TypeZn	Символьний	Тип значень, які приймає характеристика

Таблиця 3  
Структура таблиці Objects

Назва поля	Тип значень	Семантика
ID	Лічильник	Код
Name	Символьний	Назва певного об'єкту
IDTypObj	Довге ціле	Поле зв'язку із таблицею ObjTypes

В якості ключового поля в цих таблицях використане автоінкрементне поле ID (поле типу Лічильник). Цей підхід відповідає принципам використання несемантичних ключових полів, що забезпечує простоту під час встановлення зв'язків.

Таблиці ObjTypes та Характ представляють собою словники класів об'єктів та характеристик відповідно. Для семантичної структуризації характеристик вони поєднуються в класи, які призначаються для кожного типу об'єктів (таблиця Classes (табл. 4).

Таблиця 4  
Структура таблиці Classes

Назва поля	Тип значень	Семантика
ID	Лічильник	Код
IDTypObj	Довге ціле	Поле зв'язку із таблицею ObjTypes
Name	Символьний	Назва класу
PorNum	Ціле	Порядковий номер класу при відображенні

Додавання характеристики до опису об'єктів класу здійснюється шляхом введення відповідного запису до таблиці ХарClassType (табл. 5).

Таблиця 5  
Структура таблиці ХарClassType

Назва поля	Тип значень	Семантика
ID	Лічильник	Код
Name	Символьний	Назва певного об'єкту
IDClass	Довге ціле	Поле зв'язку із таблицею Classes
IDXar	Довге ціле	Поле зв'язку із таблицею Характ
OdVim	Символьний	Одиниця вимірювань
PorNum	Ціле	Порядковий номер характеристики при відображенні
MinZn	Символьний	Мінімальне значення для числових характеристик
MaxZn	Символьний	Максимальне значення для числових характеристик
MaxStr	Ціле	Максимальна довжина строки для символних значень
SpZn	Логічний	Ознака «Значення обирається зі списку»
Obov	Логічний	Ознака «Введення обов'язково»

Включення характеристики до класу супроводжується встановленням: значення по замовчуванню, одиниць виміру, мінімального та (або) максимального значення (для числових характеристик) або максимальної довжини строки (для символних значень). Можливо також встановити змінну, яка буде визначати, що значення характеристик буде обраться з завчасно створеного переліку значень.

Значення характеристик, що входять до певного класу спочатку зберігаються в таблиці (таблиця Zn (табл. 6), а потім пов'язуються із певним об'єктами відповідного типу шляхом введення відповідних записів в таблицю ZnXarObj (табл. 7).

Таблиця 6  
Структура таблиці Zn

Назва поля	Тип значень	Семантика
ID	Лічильник	Код
Value	Символьний	Значення характеристики
IDXarClass	Довге ціле	Поле зв'язку із таблицею ХарClassType

Таблиця 7  
Структура таблиці ZnXarObj

Назва поля	Тип значень	Семантика
ID	Лічильник	Код
IDZn	Довге ціле	Поле зв'язку із таблицею Zn
IDObj	Довге ціле	Поле зв'язку із таблицею Objects

Структура таблиць та зв'язків між таблицями представлена на рис. 1.

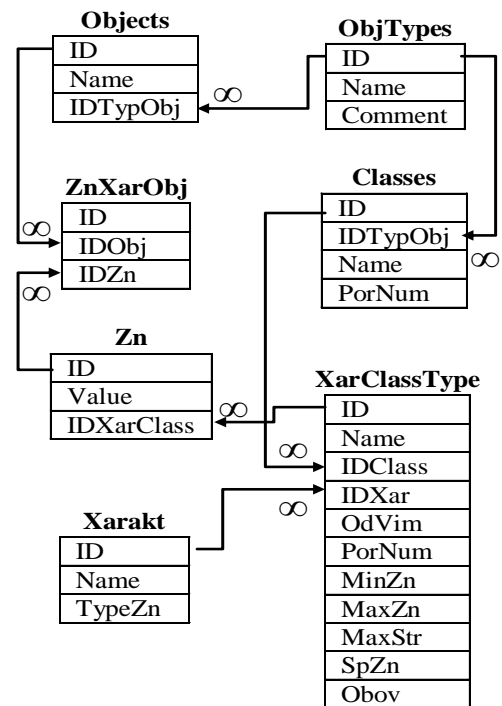


Рис. 1. Структура зв'язків між таблицями

Використання бази даних запропонованої структури дозволяє зберігати структуру будь-якої предметної області.

Наповнення бази даних передбачається у два етапи – створення структури типових об'єктів предметної області, визначення їх характеристик. Для створення такої структури пропонується залучити провідних фахівців сфери задач прийняття рішень та адміністратора бази даних системи підтримки прийняття рішень, який досконало знає порядок застосування програмного забезпечення. Результатом роботи стануть заповнені відповідним чином таблиці ObjTypes, Характ, Classes, ХарClassType, Zn. Значення характеристик, які будуть введені на цьому етапі – це значення перерахованих характеристик, значення по замовчуванню, за граничні значення числових характеристик.

З врахуванням важливості точності заповнення бази даних на цьому етапі, а також вплив на подальшу роботу у випадку порушення вмісту зазначених таблиць, доцільно програмний модуль адміністратора бази даних розгорнути тільки на одній ПЕОМ, доступ до якої обмежити. На цій машині має зберігатись і база даних.

Модулі користувачів, які будуть розгорнутись на ПЕОМ операторів системи підтримки прийняття рішень, забезпечать можливість введення інформації про певні об'єкти класів (заповнюються таблиці Objects, Zn, ZnХarObj).

Запропонована структура дозволяє розробити уніфіковану форму наповнення бази даних, що забезпечить незалежність від семантики предметної області.

У подальшому база даних такої структури може бути використана для побудови адаптивних алгоритмів вирішення задач підтримки прийняття рішень.

## РАЗРАБОТКА СТРУКТУРЫ БАЗЫ ДАННЫХ ДЛЯ ПРЕДСТАВЛЕНИЯ МОДЕЛИ ПРЕДМЕТНОЙ ОБЛАСТИ В СИСТЕМАХ ПОДДЕРЖКИ ПРИНЯТИЯ РЕШЕНИЙ

Д.Э. Двухглавов

*В статье анализируются особенности автоматизации решения ряда задач принятия решений. Обоснована необходимость обеспечения адаптивности программных модулей решения таких задач. В частности предлагается использовать базу данных, структура которой позволяет осуществлять настройку на хранение информации о произвольной предметной области, а также обеспечивает возможность внесения изменений без модификации алгоритмов обработки информации. Представлен набор таблиц базы данных с указанием характеристик полей и порядка их заполнения, а также схему связей между таблицами.*

**Ключевые слова:** представление данных, модель предметной области, база данных, алгоритм.

## DEVELOPMENT OF DATABASE STRUCTURE FOR REPRESENTATION OF SUBJECT DOMAIN MODEL IN MAKING DECISION SUPPORT SYSTEMS

D.E. Dvukhglavov

*The peculiarities of solving range tasks making decision automatization are analyzed in the article. The necessity of providing adaptivity of software module solution of such tasks is proved. It is especially proposed the data base using, which structure allows setting up for information retention about any subject area, and also provides the possibility of making changes without modification information processing algorithms. It is represented data bases tables list with assignment of area characteristics and their full up sequence, and also tables relation scheme.*

**Keywords:** data representation, subjects domain model, data bases, algorithm.

## Висновки

Запропонована структура бази даних для зберігання моделі предметної області в системах підтримки прийняття рішень розглядуваного класу забезпечує:

розширення складу інформації про об'єкти предметної області, що досягається введенням додаткових записів у таблиці, при цьому алгоритми наповнення бази даних не змінюються;

розширення складу типів об'єктів, про які необхідно зберігати інформацію в предметній області, також без зміни програмного забезпечення.

розробку алгоритмів підтримки процесів виробки рішень, наділених можливістю переналаштування з однієї предметної області на іншу без зміни програмного модуля вирішення задачі.

Такі властивості дозволяють говорити про доцільність використання такого підходу до зберігання вихідних даних під час розробки перспективних систем підтримки прийняття рішень.

## Список літератури

1. Двухглавов Д.Э. Принципы построения программного обеспечения систем поддержки принятия решений / Д.Э. Двухглавов // Вісник НТУ «ХПИ». Тем. вип. «Інформатика і моделювання». Вип. 34. – Х.: НТУ «ХПИ», 2004. – С. 62-69.

2. Двухглавов Д.Э. Представление процесса решения расчетно-логических задач управления с использованием сетевой модели / Д.Э. Двухглавов, В.А. Затхей // Системи обробки інформації. – Х.: НАНУ, ІАНМ, ХВУ, 2002. – Вип. 4 (20). – С. 117-122.

3. Двухглавов Д.Э., Затхей В.А., Карнов С.І. Организация решения логико-решетчатых задач в процессе изготовления решений / Д.Э. Двухглавов, В.А. Затхей, С.І. Карнов // Моделювання та інформаційні технології: Зб. наук. пр. – К.: ІПМЕ, 2003. – Вип. 22. – С. 52-55.

Надійшла до редколегії 3.09.2009

**Рецензент:** д-р техн. наук, доцент О.В. Лемешко, Харківський університет Повітряних Сил ім. І. Кожедуба, Харків.