

УДК 623.624.2

Д.П. Кучеров

Центральний НДІ озброєння та військової техніки Збройних Сил України, Київ

РОЗВИТОК ЗАСОБІВ БОРОТЬБИ З РАДІОПІДРИВАЧАМИ

В статті розглянуто вплив Великої Вітчизняної війни на застосування радіопередавачів у вибухових пристроях та показано принципи їх дії, проблемні питання, що необхідно вирішувати при створенні для них передавачів завод та сучасні засоби радіоелектронної боротьби із радіопідривачами.

Ключові слова: передавач завод, радіопідривач, робоча частота, боеприпас, тактико-технічні характеристики.

Вступ

На сьогодні одним з найбільших актуальних завдань забезпечення бойових дій сухопутних військ є створення ефективної протидії боеприпасам з радіопідривачами у зв'язку із широким їх поширенням.

Як відомо, перший досвід використання радіопідривачів відноситься до 40-х років минулого сторіччя. Влітку 1940 року об'єднанням зусиль американських та англійських розробників було створено кілька видів радіопідривачів радіолокаційного типу. В основі розробки було використано досвід застосування зверхмініатюрних ламп і компонентів слухових апаратів. Радіопідривачі, що були сконструйовані, були застосовані в 1943 році англійськими військами для стрільби по німецьких літаках-снарядах [1, 2]. Їх ефективність виявилася в три рази вищою у порівнянні з новітнім для того часу радіолокаційним керуванням вогнем. Завдяки радіопідривачам втрати німецьких літаків-снарядів у нальотах на Англію зросли з 24% до 79%, у результаті чого ці нальоти припинилися. Певний досвід на той час в розробці та застосуванні радіопідривачів вже мали і радянські війська. Так, в серпні 1941 року фахівцями радянської армії для вибуху будинку гестапо в окупованому німецькою армією м. Харкові був застосований радіопідривач. У роки другої Світової війни (1939 – 1945 рр.) радіопідривачі застосовувалися й американським флотом для захисту від японських камікадзе. Всього за роки війни союзниками було випущено понад 20 мільйонів засобів з радіопідривачами [1].

В Корейській війні 1950 – 1953 проти авіації США було застосовано радянські зенітні системи з радіолокаційним наведенням та радіопідривачами. Результат – за три роки війни США й війська ООН втратили більше 1300 літаків. Наступним етапом розвитку радіопідривачів та перших засобів боротьби з ними можна вважати період, пов'язаний з В'єтнамською війною, коли 24 липня 1965 року ракетою радянського ЗРК С-75, оснащеною радіопідривачем, був збитий американський літак F-4 (Phantom). До кінця 1965 року за допомогою С-75 було збито 160 літаків США [1].

У сучасних воєнних діях масштаб застосування

високоточної зброї й крилатих ракет, які оснащені радіопідривачами, зростає, причому не тільки на всю глибину побудови військ (сил), але й по всій території конфронтуючої сторони. Поразці підлягають як об'єкти військ і військової інфраструктури, так і об'єкти економічного, промислового й соціального призначення.

Зараз розробкою та виробництвом таких радіопідривачів займаються більш ніж 20 фірм у США, Франції, Німеччині, Ізраїлі й інших країнах з річним обсягом більш ніж в 5 млн. штук [3]. Це забезпечує оснащення радіопідривачами до 80% снарядів польової артилерії, мін і некерованих реактивних снарядів (НУРС) різного калібру. Найбільше широко радіопідривачами оснащуються снаряди польової (калібр 203-мм – M732, M596, M131, NINA, M873, Ester, ДМ-34 та ін.) і морської (калібр 152-мм – NINA, ТВ40, FB371, ASTRID, EMMA та ін.) артилерії, міни (калібр 160-мм – FU-RA, NVT-24, Ester, NINA, ін.), НУРС (калібр 127-мм – M429, M21, FB395, RPF34, Merlin, ін.), зенітні керовані ракети [3].

Таким чином, в ході другої Світової війни почали широко використовуватися засоби радіоелектронного випромінювання, до яких відносяться й радіопідривачі (РП). Завдання ефективної протидії засобам з радіопідривачами з початку 50-х років вирішувалось шляхом використання наземних станцій завод. В статті розглядаються принципи дії РП, проблемні питання побудови апаратури завод та сучасні засоби радіоелектронної боротьби із боеприпасами, що оснащені радіопідривачами.

Принцип дії радіопідривачів

Безпосередніми об'єктами боротьби для таких станцій завод є радіопідривачі автономної дії, робота яких заснована на ефекті Доплера, згідно з яким частота приймальних коливань є зміщеною по відношенню до випроміненої за рахунок зміни відстані до цілі, що проходить радіохвиля, яка випромінюється [2].

Радіопідривач являє собою пристрій, що функціонально складається з передавача поєднаного з перетворювачем приймача ГП, спільної антени А, підсилювача доплерівських частот ПДЧ, вирішува-

льного пристрою ВП, релейного елементу ЕР, електродетонатора ЕД та батареї електроживлення БЕЖ, рис. 1. При вистрелі усередині радіопідrivача приводиться в дію батарея електроживлення та видаються команди на включення радіотехнічної частини радіопідrivача K_1 та взведення електродетонатору K_2 , формується порогове значення доплерівсь-

кого здвигу частоти F . Ця структура, що поєднує передавач з перетворювачем приймача, утворює так званий автодинний радіопідrivач, його застосування забезпечує економію ваги апаратури та його об'єму. Пристрій монтується в корпусі снаряду із латунною голівкою, що виконує роль антени, та розташовується у головній частині снаряда.

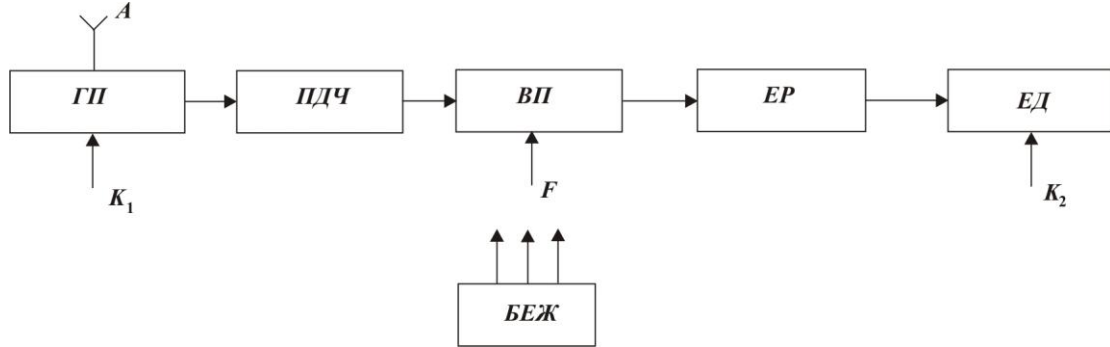


Рис. 1. Структурна схема радіопередавача доплерівського типу

Пристрій забезпечує підриу вистріляного снаряду C , що наближається до цілі Π зі швидкістю v_c , на деякій відстані від R цілі, достатньої для її ураження $R \leq r_{\text{сф}}$ (див. рис. 2).

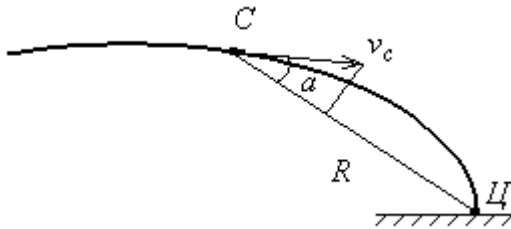


Рис. 2. Принцип дії радіопідrivача

З рис. 2 видно, що частота коливань F , що підсилюється ПДЧ, залежить також від кута α між вектором швидкості снаряду v_c та лінією снаряд-ціль СЦ:

$$F = 2f_0 \frac{v_c \cos \alpha}{c} \quad (1)$$

Зона дії радіопідrivача повинна становити від десятків чи сотень метрів до нуля, тобто мати нульову мертву зону. Радіопідrivачі можуть застосовуватися також для дистанційного підриу мін, фугасів та зенітних снарядів.

Для підвищення завадостійкості (зниження ймовірності помилкових спрацьовувань) можуть використовуватися радіопідrivачі неавтономного та комбінованого типу, в яких використовується кодування й багаторазове повторення команд із наступним виправленням можливої помилки [2, 4]. Цей принцип функціонування застосований в командних радіопідrivачах, де через командно-передавальний прилад передається кодований радіосигнал керування й далі він вловлюється приймально-виконавчим приладом (приймачем), який далі діє на електродетонатор. До складу типового командно-передавального приладу входить шифратор, що формує кодований сигнал, і блок передавача, що здійснює передачу в ефір команди керування. Типовий приймаль-

но-виконавчий прилад включає: приймач, що здійснює прийом команди керування, дешифратор, що здійснює дешифрування отриманої команди, виконавчий прилад, що видає відповідну команду керування на електродетонатор імпульсу струму, необхідний для його спрацьовування.

Проблеми боротьби з радіопідrivачами

Умови радіоелектронного придушення боєприпасів можуть бути охарактеризовані такими факторами:

- невизначеність місцезнаходження об'єкта придушення;
- невизначеність частоти роботи РП;
- мала тривалість роботи РП;
- значна вартість ризику неефективного придушення;
- небезпека радіоелектронного придушення засобів зв'язку.

Невизначеність місця розташування та напрямку руху снарядів вимагає випромінювання завад в широкому кутовому секторі, що визначає необхідність застосування слабонаправлених передавальних антен і забезпечення високих рівнів потужності завади на вході антени.

Робоча частота радіопідrivача відома тільки орієнтовно, що вимагає проведення попередньої радіорозвідки у стислий час, виміру частоти випромінювання та швидкості руху боєприпасів, або створення ж завад в широкому діапазоні частот, тобто загороджувальних, що є менш енергетично вигідно, ніж створення прицільної за частотою завади.

Альтернативним технічним рішенням в такому разі може бути створення завади у відповідь. Приклад фрагменту структурної схеми формувача завади у відповідь показано на рис. 3. Приймачем Пр станції завад приймається немодульований безперервний сигнал на частоті f_0 , у перетворювачі частоти

ПЧ частота прийнятого сигналу зменшується на частоту доплера F [1], далі перетворений сигнал під-

силюється за потужністю підсилювачем ПП та випромінюється в зворотному напрямі.

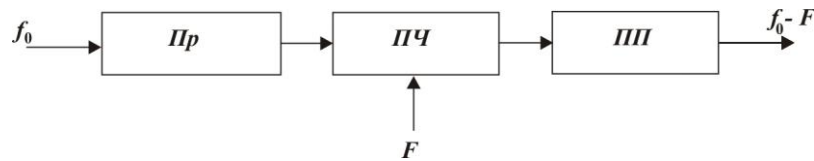


Рис. 3. Структура формувача завади у відповідь

Тривалість роботи РП визначається тривалістю польоту на кінцевій ділянці траєкторії, яка може складати не більш одиниць секунд. Отже, у розпорядженні оператора передавача завад занадто мало часу для перехоплення сигналу команди й формування на цій частоті прицільної завади. Звідси впливає, що при радіоелектронним придушенні РП необхідно орієнтуватися на безперервне випромінювання широкопasmової загороджувальної завади. При наявності оперативної інформації про частоту РП можливе застосування й прицільної по частоті завади з більш високою ефективністю.

РП розрахований в основному на поразку людей, коли навіть мала ціна ризику може виявитися не виправданою. Тому випромінювана завада повинна ефективно нейтралізувати РП і оператор станції завад повинен здійснювати всі заходи для правильного й ефективного застосування апаратури.

Робочі частоти РП лежать у частотному діапазоні, насиченому каналами зв'язку й віщання. Тому при придушенні РП можливе втручання в роботу цих радіоканалів у деякій зоні навколо апаратури створення завад. Однак основний вплив завади здійснює на засоби зв'язку, розташовані в безпосередній близькості від постановника завад. За необхідності забезпечення радіозв'язку потрібно введення в апаратуру "вікон прозорості" на частотах зв'язку, що збільшує вартість апаратури завад.

Останнім часом гостро встає питання мобільності апаратури завад, тому найбільш широке розповсюдження отримали два способи боротьби з РП: подавлення сигналів управління за допомогою передавачів, які переносяться людиною, або розташовані на транспортній базі, а також дистанційний режим керування.

Розробки станцій завад радіопідривачам

В СРСР відомою станцією постановки завад радіопідривачам артилерійських боеприпасів масового застосування є станція СПР-1 (2, 2М) «Ртуть-Б», яка викликає передчасний підриг снарядів на безпечній висоті або їхнє блокування (перевід на роботу у контактний режим) [3]. Основне бойове застосування станції – прикриття підрозділів першого ешелону, командних пунктів, стартових позицій пускових установок, ділянок зосередження військ і бойової техніки в районах переправ, а також прикриття рухомих об'єктів.

Станція забезпечує придушення автодинних одночастотних радіопідривачів, включаючи підри-

вачі зі спеціальними каналами захисту від завад, шляхом:

- своєчасного виявлення випромінювання радіопідривача і створення йому завад за час не більше 1,5–2 с;
- визначення несучої частоти радіопідривача і формування йому відповідної завади з погрешністю не більше 200–300 Гц;
- забезпечення перевищення рівня завад над граничним рівнем протягом часу накопичення сигналу в вирішувальному пристрої радіопідривача.

Ці завдання вирішуються пошуковим приймачем, що спочатку грубо, а потім точно визначає несучу частоту РП із наступним її відтворенням при збереженні фазових характеристик прийнятого сигналу. При цьому час виміру частоти не перевищує кілька десятків мікросекунд, а час її відтворення може досягати декількох мілісекунд, що дозволяє формувати квазібезперервну заваду. Для підвищення ймовірності придушення відповідна завада модулюється доплеровскою частотою.

У СПР-2 передбачені:

- автоматична заборона випромінювання завад по сигналах, що заважають, у відповідним їм частотних каналах на встановлений інтервал часу;
- режим розвідки (без випромінювання завади) інформації про частотні канали, за якими здійснюється прийом сигналів.

Розміщення СПР-2 на броньованій транспортній базі високої прохідності забезпечує їй високу мобільність і можливість ведення бойової роботи з розвідки й створення завад радіопідривачам у русі. Це дозволяє розміщати станцію безпосередньо в бойових порядках військ і використовувати її для захисту нерухомих і рухомих військових об'єктів при підготовці й у ході бойових дій. Зазначені властивості обумовлюють високу живучість цієї станції в умовах радіоелектронної й вогневої протидії з боку супротивника. Практичні випробування станції завад СПР-2 показали, що вона ефективно придушує більшість відомих типів радіопідривачів, які встановлюються на артилерійських боеприпасах. При цьому досягається надійне прикриття об'єктів від поразки артилерією як при залповій стрільбі, так і при веденні швидкого вогню, що підтвердили результати експериментальної перевірки бойової ефективності цієї станції. Станція СПР-2 знижує ефективність осколкової дії артилерійського вогню в 10 разів (блокується не менш 80% радіопідривачів).

Для підвищення бойових можливостей СПР-2

проводиться її модернізація (СПР-2М), суть якої полягає в застосуванні в станції сучасної елементної бази. Планується, що модернізація підвищить надійність функціонування апаратури, зменшить її масу й габарити, а також розширить функціональні можливості. Очікуваним результатом модернізації є розширення її функціональних можливостей за рахунок придушення не тільки сучасних завадостійких радіопідривачів, але й ліній радіозв'язку УКХ діапазону.

Альтернативною розробкою станції завод радіопідривачам артилерійських боєприпасів СПР-2 є СПР-3 розробки білоруського КБ «Радар», м. Мінськ [5]. В станції застосована цифрова обробка прийомних сигналів, що забезпечує їх швидке й точне виявлення й розпізнавання, та цифровий синтез оптимальних завод. При цьому свої радіоелектронні засоби залишаються несприйнятливі до радіопридушення, а підрив боєприпасів супротивника гарантується на відстанях до 1 км від об'єкта, що прикривається. Малі габарити й вага станції завод забезпечують можливість переміщати й установлювати станцію розрахунком з 2 чоловік. Після установки станція може залишатися без контролю оператора й за рахунок високого рівня автоматизації на-

дійно функціонувати тривалий період часу. Станція також може бути призначена для забезпечення безпеки персоналу при проведенні робіт з пошуку й знешкодження підривних пристроїв з радіопідривачами з робочою частотою 20...50 і 120...200 МГц.

Порівнювальна характеристика станцій СПР-2, -2М, -3 наведена в табл. 1.

В Україні аналогічними розробками займається Державне підприємство Науково-дослідний інститут комплексної автоматизації (ДП НДІКА), м. Донецьк. Підприємством розроблена система передавачів завод радіокерованим мінам і фугасам "Гарант". Система "Гарант" була представлена на 9-й міжнародній виставці військової техніки IDEX-2009, що відбулася 22-26 лютого 2009 року в Абу-Дабі (Об'єднані Арабські Емірати).

Розробки в галузі створення станцій завод радіопідривачам проводяться і в далекому зарубіжжі. Так, американською фірмою «Кондор системз» за замовленням сухопутних військ США була розроблена станція постановки завод радіопідривачам боєприпасів «ShortStop», яка була застосована під час підготовки й ведення бойових дій проти Іраку в Перській затоці в 1991 році [5].

Таблиця 1

Тактико-технічні характеристики станцій постановки завод радіопідривачам

Станція	СПР-2	СПР-2М	СПР-3
Виробник	Росія	Росія	Білорусь
Діапазон робочих частот, МГц	95-420	95-420	100...400
Площа зони прикриття заводами, га	не менш 50	не менш 20	не менш 30
Еквівалентна чутливість, дБ/Вт	100-110	95-110	
Потенціал електронної протидії, Вт	не менш 300	250	
Пропускна здатність, РП/с	не менш 40	не менш 40	не менш 18
Імовірність придушення	не менш 0,8	не менш 0,8	
Кількість ліній, що придушуються, УКХ радіозв'язку	-	3-6	
Час безперервної роботи, год	не менш 6	не менш 6	
Електроживлення апаратури, В	= 27	= 27	
Потужність агрегату, кВт	3	3	
Кут повороту антенного пристрою, град	не менш ±150	не менш ±150	
Час розгортання й згортання станції, год	не більше 4	не більше 4	
Екіпаж, люд	2	2	2

Станція "ShortStop" виготовляється в трьох варіантах: що носить AN/ PLQ-7 (маса – 11,3 кг, габарити – 17×30×45 см), мобільному – AN/ VLQ-11 (маса – 22,7 кг, габарити – 27×40×40 см) і стаціонарному – AN/ GLQ-16 (маса – 21,8 кг, габарити – 24×40×40 см).

До стандартного комплекту станції входять радіоелектронний блок, антена й блок живлення. У складі радіоелектронного блоку є наступні основні компоненти: виявляч, радіочастотний цифровий запам'ятовувальний пристрій (РЦЗП), передавач завод і пристрій обробки даних на базі малогабаритного високопродуктивного процесора.

Приймач здійснює виявлення й перехоплення сигналів радіопідривача на відстані 7 – 10 км від снаряда. РЦЗП створює заваду у відповідь, яка містить інформацію про те, що боєприпаси наблизили-

ся до цілі на відстань 10 м.

У результаті радіопередавач на боєприпасах спрацьовує й видає сигнал на його підрив на великому видаленні (висоті) від цілі. Станція проста в обслуговуванні, функціонує за принципом «включив і забув». Один комплект "ShortStop" забезпечує ефективне прикриття ділянки місцевості площею до 12 га.

Розробки антитерористичного напрямку

Досвід боротьби із тероризмом показує, що і в мирний час цілком імовірно застосування радіопідривачів, а значить засоби створення їм завод будуть знаходити використання.

Існує велика ймовірність використання в РП апаратури, що випускається промисловістю для дистанційного керування різними моделями. Розподіл

радіочастот, виділених у різних країнах для радіоуправління згідно "регламенту радіозв'язку", охоплює ділянки частотного діапазону від 20 до 500 МГц. Мобільні радіостанції загального застосування, системи пейджингового і стільникового зв'язку працюють в окремих ділянках частот до 2000 МГц, що виділений також для наукових, промислових і медичних цілей. У цей час інтенсивно освоюється діапазон частот 2300 – 2400 МГц. Найбільш імовірним частотним діапазоном для РП є освоєний діапазон до 1000 МГц, менш імовірно в цей час застосування розширеного діапазону до 2000 МГц, у перспективі варто очікувати розширення діапазону РП до 2500 МГц [7].

Останнім часом значна увага приділяється широкосмуговим передавачам завод, які можуть бути використані для запобігання спрацьовування радіопідривачів шляхом випромінювання широкосмугової завади, що перекриває частоту сигналів керування прийомним пристроєм радіопідривача.

Це досягається за рахунок формування сигналів типу "білий шум", підсилювання їх за потужністю й випромінювання, наприклад, антеною штирового типу.

Відомі розробки такого типу – це прилади серії "Персей", які забезпечують запобігання спрацьовування (блокування) радіопідривачів при передачі командним приладом кодованого радіосигналу [7]. Технічні характеристики приладу наведені в табл. 2.

Разом із приладом "Персей-2МТ ПЛЮС" прилад "Персей-2МТ" утворюють комплекс "Персей-4МТ", що забезпечує придушення радіопідривачів у діапазоні частот 20 ... 500 МГц.

Комплекс може застосовуватися з усіма існуючими засобами пошуку підричних пристроїв, не заважаючи їхній принцип дії. Прилад розміщується в стандартному аташе-кейсі, має вбудований акумуляторний блок електроживлення, що забезпечує автономну роботу приладу.

Таблиця 2

Технічні характеристики засобів "Персей"

Радіус зони блокування радіопідривачів (при дальності керування не менш 100 м), не менш, м	30
Частотний діапазон, МГц	50...120, 200...500
Час безперервної роботи від автономного джерела електроживлення, не менш, год	2
Час безперервної роботи від бортової мережі автомобіля (12 В), не менш, год	12
Маса приладу, не більше, кг	8
Габарити приладу (без антен), мм	460 × 400 × 140

Висновки

Таким чином, радіопідривачі, що отримали розвиток від початку Великої Вітчизняної війни до наших днів, являють собою серйозну загрозу не тільки під час ведення бойових дій сухопутними підрозділами, а й у мирний час при протидії антитерористичним актам. В статті наведені наземні станції, що дозволяють створювати ефективні заводи з метою передчасного спрацювання радіопередавачів або блокування їх дій, та їх технічні характеристики. Аналіз розглянутих розробок показав, що основні тенденції в галузі розробки станцій завод радіопідривачам направлені на розширення частотного діапазону, зменшення геометричних розмірів та ваги передавачів завод, збільшення часу безперервної роботи, підвищення надійності подавлення (блокування) радіопідривачів різних принципів побудови, підвищення рівню автоматизації та автономності їх функціонування.

Список літератури

1. Пролейко В.М. О значении электроники. Военный аспект / В.М. Пролейко // *Электроника: НТБ*. – 2003. – № 4. – С. 60-65.

2. *Радиоуправление реактивными снарядами и космическими аппаратами* / [Гуткин Л.С., Борисов Ю.П., Валуев А.А. и др.]; под ред. Л.С. Гуткина. – М.: Сов. радио, 1968. – 680 с.

3. *Станция помех радиовзрывателям артиллерийских боеприпасов СПР-2*. [Електронний ресурс]. – Режим доступу до ресурсу: <http://www.russarms.com/land/rva/tech-reb-spr-2.asp>.

4. «КБ радар»: уверенно стоит на ногах и движется вперед. [Електронний ресурс]. – Режим доступу до ресурсу: <http://www.kbradar.by/text/pages-view-24.html>.

5. Кренив Г.А. Асимметричный ответ высокоточному оружию. [Електронний ресурс] / Г.А. Кренив. – Режим доступу до ресурсу: http://www.sinor.ru/~bukren12/asimm_otvet3.htm.

6. *Блокатор радиовзрывателей транспортно-носимый ПЕРСЕЙ-2МТ* [Електронний ресурс]. – Режим доступу до ресурсу: <http://www.echo-ufa.ru/protivter/pr2mtr.php>.

7. Исхаков Б.С. Проблемы борьбы с радиоуправляемыми взрывными устройствами / Б.С. Исхаков, В.Л. Каргашин, Л.М. Юдин // *Специальная Техника*. – 2000. – №2. [Електронний ресурс]. – Режим доступу до журналу: <http://ess.ru/publications/2000.htm>.

Надійшла до редколегії 13.03.2010

Рецензент: д-р техн. наук, проф. Г.В. Певцов, Харківський університет Повітряних Сил ім. І. Кожедуба, Харків

РАЗВИТИЕ СРЕДСТВ БОРЬБЫ С РАДИОВЗРЫВАТЕЛЯМИ

Д.П. Кучеров

В статье рассмотрено влияние Великой Отечественной войны на применение радиопередатчиков во взрывных устройствах, а также показаны принципы их действия, проблемные вопросы, которые необходимо решать при создании передатчиков помех, и современные средства радиоэлектронной борьбы с радиовзрывателями.

Ключевые слова: *передатчик помех, радиовзрыватель, рабочая частота, боеприпас, тактико-технические характеристики.*

DEVELOPMENT OF MEANS OF WARFARE WITH RADIO FUSE

D.P. Kucherov

In this paper the influence of Second World War on application of radiotransmitters in explosive devices is considered, and also the principles their action, problem questions are shown which are necessary for solving at creation of transmitters of hindrances and modern means of radioelectronic warfare with radio fuse.

Keywords: *transmitter of hindrances, radio proximity fuse, working frequency, ammunition, performance characteristics.*