

УДК 621.391

К.С. Козелкова

ДП «Центральний науково-дослідний інститут навігації і управління», Київ

ФОРМУВАННЯ ДИСКРЕТНО-КОДОВАНИХ СКЛАДНИХ ДІАГРАМ НАПРАВЛЕНОСТІ ШЛЯХОМ СКАНУВАННЯ АМПЛІТУДНОЇ ХАРАКТЕРИСТИКИ ДІАГРАМИ НАПРАВЛЕНОСТІ

В статті проаналізована можливість формування дискретно-кодованих складних діаграм спрямованості сканування амплітудної характеристики діаграми спрямованості.

Ключові слова: діаграми спрямованості, дискретно-кодована діаграма спрямованості, значення фази.

Вступ

Можливості дискретного управління скануванням широко використовуються в антенній техніці [1, 2], що дозволяє порівняно просто реалізувати запропоновані методи формування дискретно-кодованих діаграм направленості. У той же час на практиці широко знаходять застосування й методи безперервного (плавного) сканування діаграми направленості [3, 4]. **Мета** статті – проаналізувати можливість формування дискретно-кодованих складних діаграм спрямованості сканування амплітудної характеристики діаграми спрямованості.

Основна частина

Розглянемо можливість формування дискретно-кодованих діаграм направленості шляхом плавного безперервного сканування амплітудної характеристики діаграми направленості [3, 5]. Як приклад візьмемо N – пелюсткову діаграму направленості, пелюстки якої мають однакову форму й відрізняються одне від одного тільки поворотом у просторі

$$F(\theta) = \sum_{k=-m}^m f_k(\theta) = \sum_{k=-m}^m f(\theta - k\Delta\theta). \quad (1)$$

Фазову характеристику діаграми направленості (1) сформуємо в такий спосіб. Кожній пелюстці діаграми направленості $f_k(\theta)$ поставимо у відповідність значення фази 0 (+) або π (-) відповідно до закономірності проходження елементів $a_k = \pm 1$ деякої псевдовипадкової послідовності $\Pi(t)$ шляхом включення на виході тих каналів антенної решітки $K\Delta\theta$, які забезпечують значення фази π , фазоінверторів. Відповідно до цього діаграма направленості перетворюється до виду

$$F(\theta) = \sum_{k=-m}^m a_k f(\theta - k\Delta\theta). \quad (2)$$

Діаграма (2) являє собою просторову псевдовипадкову послідовність $\Pi(\theta)$ із числом елементів N , довжиною (тривалістю) $2\theta_M = N\Delta\theta$, форма елементів якої визначається видом парціальної пелюстки $f_k(\theta)$.

На рис. 1 представлений вигляд амплітудної (позиція а) і вигляд фазової (позиція б) характеристик діаграми направленості (2).

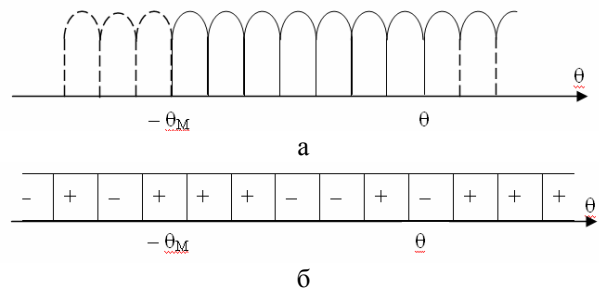


Рис. 1. Амплітудна (а) і фазова (б) характеристики діаграми спрямованості

Здійснимо плавне циклічне сканування діаграми направленості (2) у секторі огляду $2\theta_M$. Із цієї метою періодично з періодом $2\theta_M$ продовжимо діаграму від $-\infty$ до ∞ і здійснимо сканування таким чином, щоб повний цикл сканування на інтервалі $2\theta_M$ закінчувався за час $2T$. Тоді

$$F(\theta; t) = \sum_{i=-\infty}^{\infty} \Pi \left[\frac{\theta}{\theta_M} \right] F(\theta - t \frac{\theta_M}{T} - i2\theta_M) = \sum_{i=-\infty}^{\infty} \sum_{k=-m}^m \Pi \left[\frac{\theta}{\theta_M} \right] a_k f(\theta - k\Delta\theta - t \frac{\theta_M}{T} - i2\theta_M). \quad (3)$$

Схему формування діаграми направленості (3) представимо в спрощеному виді (рис. 2). Для цього об'єднаємо канали, фаза сигналів у яких π , установкою додаткового суматора й фазоінвертора (рис. 2).

Монохроматичні сигнали, що приходять із напрямків θ_i ; θ_j сектору огляду $2\theta_M$:

$$S_i(t; \theta) = S_0 \exp \{ j(2\pi f_0 t + \phi_{0i}) \} \delta(\theta - \theta_i); \quad (4)$$

$$S_j(t; \theta) = S_0 \exp \{ j(2\pi f_0 t + \phi_{0j}) \} \delta(\theta - \theta_j)$$

перетворюються в процесі сканування діаграми направленості (3) у зрушені одне щодо одного фазоманіпульовані псевдовипадкові сигнали

$$S(t; \theta_{ij}) = S_0 \exp \{ j(2\pi f_0 t + \phi_0) \} \times \sum_{i=-\infty}^{\infty} \sum_{k=-m}^m \Pi \left[\frac{\theta}{\theta_M} \right] a_k f(\theta_{ij} - k\Delta\theta - t \frac{\theta_M}{T} - i2\theta_M), \quad (5)$$

відмінні для різних напрямків θ_i , θ_j тільки часовим зсувом Δt_{ij} на величину

$$\Delta t_{ij} = |\theta_i - \theta_j| \frac{T}{\theta_M} \quad (6)$$

Структура сигналів (5), сформованих у цьому випадку, подібна структурі сигналів, сформованих у системах з дискретним скануванням діаграми направленості, і відрізняється від них тільки формою одиночного елемента, яка в цьому випадку визначається формою парціальної діаграми направленості $f_k(\theta)$. Амплітудна модуляція прийнятих сигналів трохи знижує енергетичні можливості системи обробки в порівнянні з випадком дискретного сканування. Це обумовлене тим, що для ілюстрації методу сканування була обрана діаграма направленості (2) у вигляді непересічних парціальних пелюсток. Однак, на відміну від систем дискретного сканування від вихідного ефекту на виході системи обробки не залежить від напрямку приходу сигналів. Для доказу цього положення доповнимо схему формування діаграми направленості (рис. 2), що закінчується суматором, схемою стиснення шляхом установки на виході схеми формування оптимального фільтра й амплітудного детектора.

Імпульсна характеристика оптимального фільтра погоджена з формою сигналу

$$h(t) = \Pi \left[\frac{t}{T} \right] S_0 \exp \{ -j2\pi f_0 t \} \sum_{k=-m}^m a_k \Pi \left[\frac{t - k\Delta t}{\Delta t} \right] = \Pi \left[\frac{t}{T} \right] S_0 \exp \{ -j2\pi f_0 t \} \sum_{k=-m}^m a_k f(t - k\Delta t) \quad (7)$$

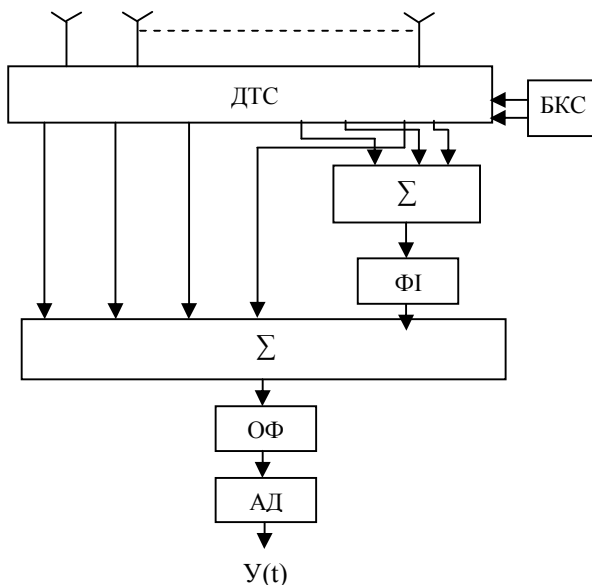


Рис. 2. Схема формування і стиснення складної діаграми направленості, що формується шляхом сканування її амплітудної характеристики

Перепишучи вираз для сигналу на виході суматора системи обробки у вигляді

$$S(t; \theta_s) = S_0 \exp \{ j(2\pi f_0 t + \phi_0) \} \times \sum_{i=-\infty}^{\infty} \sum_{k=-m}^m a_k f(t - k\Delta t - \theta_s \frac{T}{\theta_M} - i2T) \quad (8)$$

вираз для сигнальної складової вихідного ефекту для одного періоду повторення сигналу буде мати такий вигляд

$$Y_S(t; t_s) = \int_{-\infty}^{\infty} S(z; t_s) h(t - z) dz = \exp \{ j(2\pi f_0 t + \phi_0) \} \times S_0^2 \cdot \sum_{k=-m}^m \sum_{i=-m}^m a_k a_l \int_{-\infty}^{\infty} \Pi \left[\frac{z - t_s}{T} \right] \Pi \left[\frac{t - z}{T} \right] \times f(z - t_s - k\Delta t) f(t - z - l\Delta t) dz \quad (9)$$

Здійснюючи алгебраїчні перетворення й інтегруючи у формулі (9), приходимо до наступного виразу для сигнальної складової вихідного ефекту

$$Y_S(t; t_s) = S_0^2 2T \exp \{ j(2\pi f_0 t + \phi_0) \} \Psi(t - t_s) \quad (10)$$

де $\Psi(t)$ являє собою автокореляційну функцію псевдовипадкової послідовності

$$\Pi(t) = \sum_{k=-m}^m a_k f(t - k\Delta t \frac{T}{\theta_M}) \quad (11)$$

форма кожного елемента якої визначається формою парціальної пелюстки діаграми направленості.

Складова перешкоди вихідного ефекту системи обробки при безперервному скануванні збігається з аналогічною складовою системи обробки з дискретним скануванням.

Висновки

Як показує порівняння сигналних складових систем обробки з дискретно-кодованими діаграмами направленості і зі скануючими діаграмами (10) вони суттєво відрізняються одне від одного. У першому випадку від сигналу на виході системи обробки (головна пелюстка й бічна пелюстки) змінюється в широких межах залежно від того, з якого напрямку щодо вузла інтерполяції діаграми направленості приходить сигнал, що в ряді випадків може привести як до неоднозначності, так і до зниження точності відліку координат. У другому випадку від сигналу на виході системи обробки не залежить від напрямку приходу сигналу. Спільне використання цих методів дозволяє поліпшити якісні характеристики систем обробки. Так в [3, 6, 7] запропоновані деякі методи підвищення точності вимірів шляхом об'єднання методів фазового дискретного й амплітудного безперервного сканування. Одні з них спрямовані на поліпшення енергетичних характеристик шляхом вагової обробки сигналів в окремих каналах антенної решітки. Інші – пов'язані з поліпшенням кореляційних властивостей сигналів, прийнятих різними пелюстками діаграми направленості, за рахунок додаткової фазової маніпуляції сигналів на інтервали сканування однієї пелюстки діаграми направленості. В [8] при незначному зниженні значень якісних показників суттєво підвищена надійність функціонування системи обробки за рахунок її значного спрощення в порівнянні з попередньою системою [6, 7].

Список літератури

1. Вендик О.Г. Антенны с немеханическим движением луча / О.Г. Вендик – М.: Советское радио, 1965. – 360 с.
2. Сканирующие антенные системы СВЧ [пер. с англ. под ред. Г.Т. Маркова, А.Ф. Чаплина]. – М.: Советское радио, – Т.2, 1968. – 496 с., – Т.3, 1971, – 464 с.
3. Перспективи подальшого використання наземних засобів управління космічними апаратами подвійного призначення: звіт про НДР (підсумковий): 12-15, 20-28, 31-33, 48-58 / Національна академія оборони України; керів. Козелков С.В.; викон. Козелкова К.С. – К., 2007. – 300 с.
4. Проблемы антенной техники / [Бахрах Л.Д., Арсентьевич Б.Н., Братчиков А.Н. и др.]; под ред. Л.Д. Бахраха, Д.И. Воскресенского. – М.: Радио и связь, 1989. – 368 с.
5. Козелкова Е.С. Синтез алгоритмов и структур устройств формирования линейно-частотно модулированных диаграмм направленности / Е.С. Козелкова // Збірник наукових праць Харківського університету Повітряних Сил. – Х.: ХУПС. – 2010. – Вип. 4(26). – С. 115–116.
6. Розробка матеріалів аванпроектну на ЗККС в частині створення антенно-фідерного пристрою та участь в проведенні випробувань макету ЗККС в польових умовах реального полігону при дії завод: звіт про НДР (заклуч-

ний): 14-27, 54-66 / ДП "Центральний науково-дослідний інститут навігації і управління"; керів. Козелков С.В.; викон. Козелкова К.С. – К., 2008. – 115 с.

7. Метод оценки достоверности измерений параметров движения космических объектов радиотехническими средствами контроля космического пространства в условиях возмущения ионосферы Земли / Д.П. Пашков, Е.С. Козелкова, С.Е. Ломоносов [и др.] // Материалы международной научной конференции «Интеллектуальные системы принятия решений и проблемы вычислительного интеллекта» (18-22 мая 2009 г.). – Евпатория: ХНТУ, 2009. – Том 2. – С. 551–553.

8. Козелкова Е.С. Метод оценки влияния дисперсионных свойств ионосферы на помехоустойчивость радиотехнических систем / Е.С. Козелкова, С.Е. Ломоносов, Е.И. Онищенко [и др.] // Матеріали п'ятої наукової конференції «Новітні технології – для захисту повітряного простору» (15-16 квітня 2009 г.). – Х.: ХУПС, 2009. – С.191.

Надійшла до редколегії 11.04.2011

Рецензент: д-р техн. наук, проф. Л.Ф. Купченко, Харківський університет Повітряних Сил ім. І. Кожедуба, Харків.

ФОРМИРОВАНИЕ ДИСКРЕТНО-КОДИРОВАННЫХ СЛОЖНЫХ ДИАГРАММ НАПРАВЛЕННОСТИ ПУТЕМ СКАНИРОВАНИЯ АМПЛИТУДНОЙ ХАРАКТЕРИСТИКИ ДИАГРАММЫ НАПРАВЛЕННОСТИ

Е.С. Козелкова

В статье проанализирована возможность формирования дискретно-кодированных сложных диаграмм направленности путем сканирования амплитудной характеристики диаграммы направленности.

Ключевые слова: диаграммы направленности, дискретно-кодированная диаграмма направленности, значения фазы.

FORMING OF THE DISCRETELY-ENCODED DIFFICULT DIAGRAMS OF ORIENTATION BY THE SCAN-OUT OF PEAK DESCRIPTION OF DIAGRAM OF ORIENTATION

K.S. Kozelkova

The paper analyzed the possibility of forming a discrete-encoded complex radiation patterns by scanning the amplitude characteristic pattern.

Keywords: diagrams of orientation, discretely-encoded diagram of orientation, values of phase.