

## КОНЦЕПЦИЯ ПОСТРОЕНИЯ БИОЛОГИЧЕСКИ ПРАВДОПОДОБНОЙ ИСКУССТВЕННОЙ НЕЙРОННОЙ СЕТИ

И. И. Скар

Магистр по экономической кибернетике,  
аспирант кафедры экономико-математического моделирования

Государственное высшее учебное заведение «Киевский национальный  
экономический университет имени Вадима Гетьмана»  
проспект Победы, 54/1, г. Киев, 03680, Украина

ilayujohanson@gmail.com

---

В статье проведен ретроспективный анализ эволюции концепций построения искусственных нейронных сетей в разрезе возможности их дальнейшего применения для создания искусственного интеллекта. Рассмотрены ключевые достижения мирового научного сообщества в данной сфере от первых попыток формализации модели нейрона и до новейших реализаций нейроноподобных вычислительных систем. В результате проведенного анализа сделан вывод о фактической утрате интереса со стороны исследователей к построению точной модели биологического нейрона и переключению внимания к созданию вычислительных систем на базе синаптических структур.

Проведенное исследование позволило также выявить взаимосвязь между достижениями нейробиологии и качественными скачками в сфере построения искусственных нейронных сетей, что говорит о важности дальнейшего изучения биологических нейросетевых структур и необходимости создания максимально точной модели биологического нейрона, как ключевой структурной единицы нейронной сети.

Сделано заключение об отсутствии единой объединяющей концепции в области создания биологически правдоподобных искусственных нейронных сетей, вследствие чего автором предложена концепция по декомпозиции структуры нейрона на элементарные биологические функциональные подсистемы. Особенностью предложенной концепции является возможность моделирования каждой подсистемы нейрона по отдельности с дальнейшим объединением компонентов в целостную систему. Таким образом, разработанная концепция учитывает возможность добавления и модификации элементов модели нейрона для уточнения и усложнения его конструкции с целью приведения его к максимальному соответствию с биологическим прототипом.

Практическая ценность предложенной концепции заключается в возможности разработки нейросетевой структуры на принципиально новом качественном уровне с обеспечением наибольшего подобия нервной системе живого организма.

**Ключевые слова.** *Биологически правдоподобная искусственная нейронная сеть, нейрон, синапс, мемристор, искусственный интеллект.*

## КОНЦЕПЦІЯ ПОБУДОВИ БІОЛОГІЧНО ПРАВДОПОДІБНОЇ ШТУЧНОЇ НЕЙРОННОЇ МЕРЕЖІ

І. І. Скар

Магістр з економічної кібернетики,  
аспірант кафедри економіко-математичного моделювання  
Державний вищий навчальний заклад «Київський національний  
економічний університет імені Вадима Гетьмана»  
проспект Перемоги, 54/1, м. Київ, 03680, Україна  
ilayyajohanson@gmail.com

У статті проведено ретроспективний аналіз еволюції концепцій побудови штучних нейронних мереж у розрізі можливості їх подальшого застосування для створення штучного інтелекту. Розглянуті ключові досягнення світової наукової спільноти в даній сфері від перших спроб формалізації моделі нейрону і до новітніх реалізацій нейроподібних обчислювальних систем. У результаті проведеного аналізу зроблено висновок про фактичну втрату інтересу дослідників до побудови точної моделі біологічного нейрону і переведення уваги на створення обчислювальних систем на базі синаптичних структур.

Проведене дослідження дозволило також виявити взаємозв'язок між досягненнями нейробіології та якісними стрибками в сфері побудови штучних нейронних мереж, що свідчить про важливість подальшого вивчення біологічних нейромережових структур і необхідність створення максимально точної моделі біологічного нейрона, як ключової структурної одиниці нейронної мережі.

Зроблено висновок про відсутність загальної об'єднуючої концепції в галузі створення біологічно правдоподібних штучних нейронних мереж, унаслідок чого автором запропоновано концепцію декомпозиції структури нейрона на елементарні біологічні функціональні підсистеми. Особливістю запропонованої концепції є можливість моделювання кожної підсистеми нейрона окремо з подальшим об'єднанням компонентів в цілісну систему. Таким чином, розроблена концепція враховує можливість додавання і модифікації елементів моделі нейрона для уточнення та ускладнення його конструкції з метою приведення його до максимально відповідності з біологічним прототипом.

Практична цінність запропонованої концепції полягає в можливості розробки нейромережової структури на принципово новому якісному рівні із забезпеченням найбільшої подібності нервовій системі живого організму.

**Ключові слова.** *Біологічно правдоподібна штучна нейронна мережа, нейрон, синапс, мемристор, штучний інтелект.*

## CONCEPT OF CONSTRUCTING BIOLOGICALLY PLAUSIBLE ARTIFICIAL NEURAL NETWORK

Illia Sknar

Master's Degree in Economic Cybernetics,  
PhD student, Department of Economic and Mathematical Modeling  
State Higher Educational Establishment «Kyiv National Economic University  
named after Vadym Hetman»  
54/1 Peremogy Avenue, Kyiv, 03680, Ukraine  
ilayyajohanson@gmail.com

---

The retrospective analysis of the evolution of concepts of constructing artificial neural networks in the context of the possibility of their further application to create artificial intelligence is carried out in the article. There are considered key achievements of international scientific community in this field starting from the first attempts of formalizing the neuron model and to the latest implementations of neural computing systems. The study concluded that there is the loss of researchers' interest in constructing of an accurate model of the biological neuron and shifting attention to the creation of computer systems based on synaptic structures.

The analysis also helped to identify the relationship between neuro-biology achievements and qualitative leaps in field of construction of artificial neural networks, which shows the importance of further study of biological neural network structures and the need to create the most exact model of the biological neuron, as a key structural unit of the neural network.

The conclusion is that there is an absence of a single unifying concept concerning the creation of biologically plausible artificial neural networks, so the author proposed the concept of the neuron structure decomposition into elementary biological functional subsystems. A feature of the proposed concept is the possibility of modeling of each neuron subsystem individually with further association of the components into an integrated system. Thus, the developed concept considers the possibility of adding and modifying elements of the neuron model for refinement and complication of its design in order to bring it to the maximum correspondence with the biological prototype.

The practical value of the proposed concept lies in the possibility of developing a neural network structure on a fundamentally new level of quality with ensuring of the maximum similarity with the nervous system of a living organism.

**Key words.** *Biologically plausible artificial neural network, neuron, synapse, memristor, artificial intelligence.*

---

В последнее время в очередной раз прослеживается всплеск интереса к искусственным нейронным сетям, Европейский Союз и США спонсируют крупнейшие проекты в данной сфере за всю историю нейросетевых технологий, создаются принципиально новые ЭВМ, которые основаны на нейронных технологиях и т. д. Традиционные нейронные сети успешно используются в практически всех сферах, которые требуют аналитики, вычислений, поддержки принятия решений и т. д.

С другой стороны, в данной сфере все реже случаются значительные сдвиги — нет данных об успешном применении новых функций активации, способов обучения сети, уменьшения ошибок и т. д. Серьезная проблема — отсутствие какого либо серьезного успеха в использовании искусственных нейронных сетей для создания искусственного интеллекта, что дало бы возможность шире использовать возможности нейронных сетей там, где сегодня справляется исключительно человек или животные.

Возможно, это связано с тем, что математики, которые занимаются искусственными нейронными сетями, редко прислушиваются к биологам, которые занимаются их природным прототипом. С одной стороны, упрощения модели нейронной структуры позволили теоретически, а позже и практически, разработать нейросетевую инструментарию, который успешно справляется со многими традиционными математическими задачами и даже более того — способен решать некоторые ранее трудно решаемые задачи, например, распознавание речи или растровой графики, моделирование и прогнозирование сложных слабоструктурированных, слабо формализуемых систем, в частности экономических. С другой стороны, ни о каком реальном аналоге биологического нейрона, и уж тем более нейронной сети, до последнего времени и речи быть не могло.

Чтобы разобраться с тем, какое будущее может ждать нейросетевые технологии, рассмотрим, как происходило их изучение и развитие в исторической ретроспективе.

Первой работой, которая дала толчок искусственным нейронным сетям, была статья нейрофизиолога У. Мак-Каллока и математика У. Питтса в 1943 г. [1], в которой описывалась модель с пороговой функцией активации. Было установлено, что предложенная модель может выполнять любые логические операции и любые преобразования, реализуемые дискретными устройствами

с конечной памятью. Также было сделано основополагающее предположение о том, что такая сеть способна обучаться, распознавать образы, обобщать полученную информацию. Мак-Каллок и Питтс считаются одними из основателей кибернетики и нейросетевой науки.

Кибернетика, как новая область научного познания, было определена в 1948 г. Н. Винером, который также является одним из основоположников теории искусственного интеллекта. Вклад Винера в развитие нейронауки в частности и математики вообще сложно переоценить. Им изложены важные концепции управления, коммуникаций и статистической обработки сигналов. Отдельного внимания заслуживает публикация 1965 г. о перспективах нейрокибернетики, в которой среди прочего рассмотрена структурная и функциональная организация нервной системы [2].

Физиолог и нейропсихолог Д. Хебб в своей книге «Организация поведения: нейропсихологическая теория» в 1949 г. предположил, что нейронные структуры в мозге в процессе синаптической настройки формируют клеточные ансамбли [3]. Важным вкладом в науку является предложенный Хеббом механизм синаптического обучения для искусственных нейронных сетей, который гласит, что вес синапса между двумя нейронами повышается при многократной активации этих нейронов через данный синапс. Это был первый реально работающий предложенный механизм обучения, который лег в основу вычислительных моделей обучаемых и адаптивных систем. В последующее десятилетие разными учеными на основе данного механизма были показаны необходимость использования торможения при обучении, возможность использования обученных систем для работы с растровыми изображениями (классификация, распознавание), введено понятие активации нейрона и т. д.

В 1950 г. опубликована статья А. Тьюринга «Интеллектуальные машины», в которой изложено видение автора касательно перспектив создания искусственного интеллекта. В частности, он рассуждает о самой возможности мыслительной деятельности машин, а также предлагает метод определения наличия интеллекта в искусственно созданной системе, известный как «тест Тьюринга» [4].

Стоит также упомянуть, что ранее, в 1936 г., Тьюринг предложил свой вариант конечного автомата, известный как «машина

Тьюринга», который позволил формализовать понятие алгоритма [5]. Интересна способность данной машины на основе набора входных значений и правил перехода вычислять итоговые значения, если правила перехода достаточно просты. Таким образом, данная машина предвосхитила фон-неймановскую архитектуру и теоретически пригодна для реализации искусственного нейрона или даже нейросети.

В 1954 г. Габор создал машину, обучающуюся на примере стохастического процесса. В 1950-х годах Тейлором инициировано исследование ассоциативной памяти. В 1961 г. разработана матрица обучения, состоящая из плоской сети переключателей, объединявшей массивы сенсорных рецепторов и моторных исполнительных механизмов. В 1969 г. представлены две модели неголографической ассоциативной памяти: простая оптическая модель корреляционной памяти и нейросетевая модель, реализованная в виде оптической памяти [6].

Отдельного внимания заслуживает фон Нейман, который является одним из основателей современной компьютерной техники (так называемая фон-неймановская архитектура). Однако в контексте экскурса в историю развития теории нейронных сетей он интересен больше, во-первых, исследованием в 1956 г. возможности создания надежной системы из ненадежных элементов — нейросети из нейронов, а во-вторых, размышлениями об отличиях мозга и компьютера [7].

Пожалуй, отдельно стоит упомянуть доктора нейрофизиолога Г. Уолтера, который после посещения лаборатории академика Павлова всерьез увлекся нервной деятельностью, был одним из пионеров в области электроэнцефалографии мозга. Свои обширные познания в данной области Уолтер применил при создании роботов Elmer, Elsie, CORA и прочих так называемых «черепях», над которыми он проводил эксперименты по выработке рефлексов и навыков в 50-х годах [8]. Роль нейронов выполняли электронные лампы и реле, соединенные в сеть, что позволяло реализовать архитектуру «победитель получает все». Каждая последующая машина была значительно «умнее» предыдущей. Так, Elsie умела делать выбор и решить дилемму буриданова осла, в отличие от Elmera, а CORA уже могла программироваться после, а не до своего включения. Это происходило с помощью обычного свистка и фонарика, благодаря которым можно было вырабатывать у робота простейшие рефлексы. Поведение данных роботов

можно сравнить разве что с простейшими одноклеточными существами, но представляет собой немалый интерес для современной робототехники и искусственных нейронных сетей. Также Уолтер, в отличие от Тьюринга и фон Неймана, настаивал на необходимости использования исключительно аналоговых элементов для создания искусственных мыслящих машин.

Нейрофизиолог Ф. Розенблатт представил модель восприятия информации мозгом — перцептрон, который в 1957—1960 гг. будет смоделирован с помощью Корнелльского IBM 704 и ляжет в основу ЭВМ «Марк-1». Это была первая модель «обучения с учителем». Интересными были практические результаты — к примеру, обученная машина могла частично распознавать растуровые графические изображения.

В 1959 г. Б. Видроу и М. Хоффом разработаны модели Adaline и Madaline на основе дельта-правила (метод обучения перцептрона по принципу градиентного спуска по поверхности ошибки), в которых использовались линейные функции активации. Для построения элементов Adaline предложен алгоритм наименьших квадратов LMS (least mean-square algorithm) [9].

В 1962 г. Ф. Розенблатт опубликовал книгу «Принципы нейродинамики», где рассматривает не только уже созданные модели перцептрона с одним скрытым слоем, но и модели многослойных перцептронов с перекрёстными и обратными связями. В книге также вводится ряд важных идей и теорем, например, доказывается теорема сходимости перцептрона [10].

В 1969 г. сокурсник Розенблатта М. Минский, а также С. Пейперт публикуют книгу «Перцептроны» [11], в которой они формально доказали ограниченность перцептрона и показали его неспособность решать некоторые задачи, связанные с инвариантностью представлений. В качестве примеров таких задач можно привести проблему определения четности рядов, распознавания символов, определения связности и прочие. Следует отметить, что М. Минский и С. Пейперт не относили инструментарий искусственных нейронных сетей к системам искусственного интеллекта. Более того, термин «искусственный интеллект» возник в 60-е годы XX столетия в связи с экспертными системами как направления, альтернативного технологии нейронных сетей. Первая конференция по проблемам искусственного интеллекта была проведена в США как раз в 1969 г., когда вышла в свет книга «Перцептроны».

Многие модели многослойных перцептронов того времени состояли из входного, одного скрытого и выходного слоев. Входной слой нейронов служил для ввода значений входных переменных. Нейроны этого слоя связаны с нейронами скрытого (промежуточного) слоя. Скрытые элементы связаны с последним слоем нейронов — элементами выхода. Связи между нейронами имеют переменные веса. Это означает, что активность одного нейрона может усилить активность второго и ослабить активность третьего — в зависимости от силы связей. Изменяя веса связей, можно обучить нейронную сеть отображению входных данных на выходные. Немаловажным вопросом был вопрос обучения сети, ведь на тот момент основным оставался метод Хебба.

Впервые алгоритмы обучения многослойных нейронных сетей были предложены в работах А. Галушкина 70-х годов [12]. В основе этих алгоритмов лежат градиентные алгоритмы стохастической аппроксимации, описанные Я. Цыпкином в 1968 г., выбор функционала вторичной минимизации и метод вычисления градиента функционала на основе цепного правила дифференцирования сложных функций. В 1974 г. П. Вербос одновременно и независимо друг от друга с Галушкиным изобретает алгоритм обратного распространения ошибки [13]. На Западе это изобретение не привлекло особого внимания, хотя включало фундаментальную идею — использование обратных связей для трансляции ошибок. Обратная трансляция ошибок происходила только на стадии обучения, а в процессе функционирования нейронной сети потоки информации всегда передавались одним и тем же способом — никакой обратной связи между элементами входа и выхода не было. Кроме того, многослойная модель не учитывала временной фактор: статические входящие сигналы превращались в статические исходящие сигналы.

В 1968 г. другой метод обучения — метод группового учета аргументов (МГУА) — предложен украинским ученым А. Иващенко [14]. Структуру МГУА можно интерпретировать как нейросеть, оригинальность которой состоит в самоорганизации как ее структуры, так и параметров, а также возможности «свернуть» настроенную сеть непосредственно в явное математическое выражение.

Несмотря на сложность реализации искусственных нейронных сетей на ЭВМ того времени, достигнутые успехи позволяли



предсказывать огромные возможности применения нейросетевого инструментария в будущем. Однако работа Минского, скоропостижная смерть Розенблатта в 1971 г., из-за которой не было ответа Минскому от создателя перцептронов, и недостаточность развития вычислительной техники на данном этапе привели к снижению темпов появления значимых результатов в данной области, что привело к спаду интереса к нейросетям и урезанию финансирования данных исследований. Период спада продолжался до 80-х годов.

В начале 70-х годов стало понятно, что есть пробелы как в теоретической, так и в элементной базе в области нейросетей. В 1971 г. профессор Л. Чуа создает теорию недостающего элемента — мемристора [15]. Данный элемент способен изменять свои свойства в зависимости от потока проходящей через него информации и одновременно эту информацию изменять в соответствии с прошлыми преобразованиями. Таким образом, данный элемент выступает в роли и памяти, и вычислительной ячейки. Однако практическая реализация мемристора на том этапе была невозможна.

Также в область нейронных сетей привносятся нечеткие множества, предложенные Л. Заде в 1965 г. [16], в результате чего появляются модели нечеткого вывода Мамдани [17; 18] и нечеткие нейронные сети Такаги-Сугено [19]. Инструментарий теории нечетких множеств предоставил возможность строить нейронные сети, оперирующие лингвистическими переменными и учитывающие логические высказывания, представленные в терминах естественного языка.

Японский исследователь К. Фукусима в 1975 г. разработал когнитрон — самоорганизующуюся сеть, предназначенную для инвариантного распознавания образов (способности распознавать объекты независимо от их преобразований, вращений, искажений, изменений масштаба или зашумленности) [20]. Однако эффективное инвариантное распознавание достигается только при помощи запоминания практически всех состояний образа, что означает малую способность сети к обобщению данных. Стоит заметить, что именно когнитрон стал одной из первых попыток создать многослойную нейронную сеть. В 1980 г. Фукусима усовершенствовал свою модель и предложил неокогнитрон [21]. Стоит подчеркнуть, что обе сети созданы на основе новейших

исследований того времени в области изучения коры головного мозга, а в частности — зрительной коры. Это вторая по значимости после перцептрона попытка продвинуться в области нейронных сетей на основе биологического прототипа. Так как когнитрон и неокогнитрон основаны на конструкции зрительной коры, их основное применение — распознавание образов, хотя и не ограничивается только этим применением.

Так как многие процессы в мозге, связанные с обучением, происходят по принципу обучения «без учителя» (путем самостоятельного обобщения учебных примеров без указания извне о желаемом выходе), вопрос создания искусственных нейронных сетей, работающих по подобному принципу, также занимал умы исследователей. С. Гроссберг предложил в 1970-х целое множество соревновательных схем обучения нейросетей [22]. В 1976 г. фон дер Мальсбург и Виллшоу представили модель подобной самоорганизующейся карты, основная идея которой состоит в том, что сумма весов связей различных обрабатывающих нейронов с одним входным элементом должна оставаться постоянной в процессе обучения (т.е. если один из весов (или несколько) увеличивается, то остальные должны уменьшиться) [23].

В результате подобных исследований в 1980-х годах интерес к нейронным сетям существенно возрос. С. Гроссберг в 1980 г. открыл новый принцип самоорганизации — теорию адаптивного резонанса [24]. В основе теории лежит использование слоя распознавания «снизу-вверх» и слоя генерации «сверху-вниз». Если входной и запомненный сетью образы совпадают, возникает состояние, называемое адаптивным резонансом, вследствие которого нейронная активность усиливается и продлевается.

В 1982 г. Т. Кохонен развивает идеи Гроссберга и фон дер Мальсбурга и приходит к выводу, что главная цель соревновательного обучения должна состоять в конструировании набора векторов, которые образуют множество равновероятных представителей из некоторой фиксированной функции плотности распределения входных векторов [25]. В итоге именно его имя закрепится за моделью самоорганизующихся карт. Карты Кохонена обучались по принципу «без учителя», решали задачи кластеризации, визуализации многомерных массивов данных и другие задачи интеллектуального анализа. Данный инструментарий успешно применяется для решения многих задач и сегодня.

В 1982 г. Дж. Хопфилд представил работу о нейронных сетях и физических системах, в которой показал возможности моделирования нейронных сетей, основываясь на новой архитектуре с обратными связями [26]. Сеть такого типа имеет симметричную матрицу связей. Хопфилд показал, что подобный подход гарантирует сходимость к устойчивому состоянию, что позволяет извлечь из памяти ранее сохраненный образ. Нейронные сети Хопфилда могут с легкостью решать задачи коммивояжера и другие оптимизационные задачи, успешно использоваться для распознавания образов и восстановления поврежденной или зашумленной информации.

Сеть Хопфилда представляет особый интерес для развития теории искусственного интеллекта [27, с. 636]. Сеть с обратной связью формирует ассоциативную память, то есть такую, которая может завершить или исправить образ, но не может ассоциировать полученный образ с другим образом. В отличие от большинства нейронных сетей, сеть Хопфилда может быть использована как автоассоциативная память, которая способна сохранять целые последовательности образов или временные паттерны. Такая ее особенность достигается путем добавления временной задержки к обратной связи. Благодаря этой задержке можно предоставлять автоассоциативной памяти последовательности образов, и она будет сохранять их. Подобным образом обучаются люди — усваивая последовательности паттернов. Это позволяет сделать заключение о потенциальном значении обратной связи, но в подавляющем большинстве современных систем искусственного интеллекта и в искусственных нейронных сетях фактору времени и обратной связи не придается должного внимания [28, с. 19].

В том же 1982 г. состоялась Объединенная американско-японская конференция по нейронным сетям. В результате США существенно увеличивает финансирование проектов, связанных с нейросетевыми технологиями. Интерес к данной области значительно возрастает и дальнейшее развитие искусственных нейронных сетей проходит достаточно динамично.

С 1985 г. Американский институт физики начинает проводить ежегодные встречи «Нейронные сети для вычислений». В 1986 г. целой плеядой ученых независимо друг от друга переоткрыт и существенно развит метод обратного распространения ошибки (например, в известной работе Руммельхарта, Хинтона и Уиль-

ямса [29]), что приводит к взрыву интереса к обучаемым нейронным сетям.

Одним из этих ученых — Дж. Хинтоном — годом ранее вместе с Т. Сейновски изобретена Машина Больцмана (RBM) [30], которая была первой нейронной сетью, способной обучаться внутренним репрезентациям, решать сложные комбинаторные задачи.

В 1988 г. Брумхед и Лове описали архитектуру многослойной сети прямого распространения на базе радиальных базисных функций (RBF сети) [31], которая стала альтернативой многослойному перцептрон. Такая сеть аналогично перцептрон не содержит рекурсии и предназначена для аппроксимации функций, которые заданы в неявном виде набором шаблонов (обучающих образов).

В начале 90-х в лабораториях AT&T Bell В. Вапник разрабатывает теорию Машин опорных векторов [32]. Нейронные сети, созданные в соответствии с принципами данной теории, позволяют решать задачи распознавания образов, регрессии, оценки плотности.

В работах Ф. Раека и В. Маасса в 1997 г. показаны модели спайковых нейронных сетей, т.е. таких, которые эмулируют передачу импульса аксоном биологического нейрона [33]. Спайковые нейросети способны решать задачи частотных и бинарных нейросетей, включая задачи интерполяции непрерывных функций, кластеризации. Однослойные спайковые нейронные сети способны решать некоторые задачи нелинейной классификации (типа «исключающего ИЛИ»). При этом обучение спайковых нейронов может происходить одновременно с их функционированием.

В 2004 г. Е. Ижикевич описывает несколько разных моделей спайковых нейронных сетей и возможности их потенциального применения [34]. Автор рассуждает в том числе о специфических задачах, для решения которых выбор должен быть сделан в пользу конкретной модели.

Спайковые нейронные сети появились благодаря очередному обращению внимания на биологического прародителя. Все больше внимания исследователи искусственных нейросетей уделяют конструкции биологических нейронных сетей. Впервые за долгое время ученые обращают внимание на необходимость создания принципиально новой архитектуры или усовершенствования

ния фон-неймановской архитектуры компьютера для эффективной работы с нейросетями. В результате многократно увеличивается финансирование проектов, которые заняты аппаратной составляющей многопроцессорных архитектур.

В 2005 г. стартует Манчестерский проект SpiNNaker, являющийся огромным параллельным нейроморфным суперкомпьютером с малым энергопотреблением [35]. Он разработан для моделирования очень больших и биологически реалистичных спайковых нейронных сетей в реальном времени. Готовый компьютер будет иметь 65 536 одинаковых 18-ядерных процессоров, что даст суммарно 1 179 648 ядер. По расчету манчестерских ученых данная машина сможет эмулировать работу более чем миллиарда нейронов в реальном времени. В основу работы SpiNNaker положена модель Ижикевича.

В том же году стартует проект по компьютерному моделированию неокортекса человека — Blue Brain Project. Над проектом совместно работают компания IBM и Швейцарский федеральный технический институт Лозанны (EPFL). В проекте использован суперкомпьютер Blue Gene, использующий 8192 процессора для моделирования 10000 нейронов. То есть, фактически один процессор моделирует один нейрон. Для соединения нейронов было проведено эмуляцию порядка 30 млн синапсов. Однако мощности этого суперкомпьютера недостаточно для моделирования процессов в подобной системе в режиме реального времени.

В 2008 г. наконец был представлен мировому сообществу недостающий элемент, предсказанный Л. Чуа, — мемристор, разработанный в лаборатории НР коллективом учёных во главе с Р. Уильямсом [36; 37]. Элемент создан на основе наноионной технологии из двух пленок двуокиси титана, одна из которых обеднена кислородом. Это наделяет элемент способностью к изменению своей проводимости в соответствии с явлением гистерезиса, что позволяет использовать его как ячейку памяти. На основе мемристоров возможно создание ЭВМ, в которых операции вычисления и хранения памяти будут производиться в одном и том же элементе, а сами вычисления будут распараллелены.

Математические модели нейронных сетей также продолжают развиваться и в 2007 г. Дж. Хинтоном в университете Торонто

созданы алгоритмы глубокого обучения многослойных нейронных сетей. Успех обусловлен тем, что Хинтон при обучении нижних слоев сети использовал свое прошлое изобретение — ограниченную машину Больцмана. Глубокое обучение по Хинтону — это очень медленный процесс, когда необходимо использовать большое количество примеров распознаваемых образов (например, множество лиц людей на разных фонах). После обучения получается готовое быстро работающее приложение, способное решать конкретную задачу (например, осуществлять поиск лиц на изображении). Функция поиска лиц людей на сегодняшний день стала стандартной и встроена во все современные цифровые фотоаппараты. Технология глубокого обучения активно используется интернет-поисковиками при классификации картинок по содержащимся в них образам. Применяемые при распознавании искусственные нейронные сети могут иметь до 9 слоев нейронов, их обучение ведётся на миллионах изображений с отыскиваемым образом.

В 2008 г. стартует проект Агентства передовых оборонных исследовательских проектов США (DARPA) — SyNAPSE, основными исполнителями в котором являются IBM, HRL и группа североамериканских университетов [38; 39]. В результате планируется получить нейроморфическую технологию или процессорную систему, потенциально масштабируемую до уровня, сопоставимого с мозгом животного размером с кошку. К данному моменту IBM в рамках проекта SyNAPSE уже представила отладочную плату, снабженную 16 нейроморфическими процессорами IBM TrueNorth, каждый из которых содержит более 5 млрд транзисторов и имитирует работу до 1 млн модельных нейронов и до 4 млрд синапсов.

Программа SyNAPSE также предполагает использование мемристоров. Более того, в 2011 г. на конференции Design Automation Conference (DAC 2011) основатель и ведущий исследователь группы когнитивных вычислений в IBM представил работающий чип на основе мемристоров, эмулирующий работу миллиона синапсов [40]. Ознакомится с описанием чипа и примерами его работы можно на сайте IBM [41].

Одним из недавних достижений в построении классических нейронных сетей стала представленная летом 2012 г. компанией Google система из 3 миллионов искусственных нейронов, содержащая порядка 1,5 миллиардов синапсов. Модель была успешно

обучена распознаванию кошек на фотографиях из коллекции проиндексированных изображений Google [42].

Параллельно с математическими концепциями нейронных сетей и нейрочипами развивается и возможность изучения биологических нейронных сетей в совокупности с биотехнологиями вообще. Все это дает предпосылки для появления очередных эволюционных скачков в области создания искусственных нейросетей. Модель формального нейрона Мак-Каллока-Питтса, сетевая структура и пороговые функции перцептрона Розенблатта, кортикоподобный когнитрон Фукусимы, обратные связи в сетях Хопфилда, спайковые сети — все эти модели обязаны новейшим открытиям в нейробиологии, психологии и медицине тех времен.

В 1986 г. после многолетнего кропотливого труда составлен коннектом<sup>1</sup> червя *C. elegans*. Летом 2009 г. Национальным институтом здоровья США был начат проект The Human Connectome Project (HCP), или же Коннектом Человека. Построение коннектома необходимо не только для биологов и медиков. Сочетание данных наработок со знанием строения мозга и нервной системы вообще в совокупности со знанием о цитоархитектонических полях Бродмана (функционально и конструктивно отличных участках мозга) позволяет создать принципиально новые нейронные модели.

Крайне любопытным достижением в области биотехнологий и нейрочипов является разработанный французскими исследователями в 2009 г. био-транзистор (NOMFET — a nanoparticle organic memory field-effect transistor) [43]. Авторам удалось получить электронный аналог эффекта синаптической пластичности с помощью золотых наночастиц и органического полупроводника. Частицы были заключены в пентаценовую пленку и располагались в канале транзистора, играя роль наноразмерных конденсаторов. Для создания потенцирующего синапса перед подачей периодической последовательности импульсов исследователи заряжали наночастицы (подавали отрицательное напряжение на затвор), а тормозящий синапс требовал предварительной подачи положительного напряжения на затвор. Авторам также удалось смоделировать поведение синапсов обоих типов без начального

---

<sup>1</sup> Коннектом - полное описание структуры связей в нервной системе организма. Сам термин предложен Спорнсом и Хагманном в 2005 г. по аналогии с термином «геном».

программирования. В этом случае на затвор подавалась такая же периодическая последовательность импульсов, определявшая процесс заряда и разряда наночастиц.

На базе традиционных электронных компонентов собраны десятки схем, которые позволяют смоделировать работу различных составляющих нейронных сетей [44]. Эти достижения показывают возможность моделирования разнообразных синаптических структур, разных типов нейронов, распространения потенциала действия по аксону, спайковых моделей Ижикевича и т. д.

В итоге сегодня исследования по созданию интеллектуальных технологий на основе нейроподобных элементов проводятся в двух ключевых направлениях: с одной стороны проводятся исследования макро-мира мозга и нейронных сетей — разрабатываются вычислительные модели и теории на базе нейросетевых концепций, нейроподобные микросхемы и элементы; с другой стороны исследуется микро-мир — открываются все новые типы молекул нейромедиаторов и белков в биологических нейронных структурах, исследуются ионные каналы, механизмы формирования и переформирования микроструктур нейрона и т. д. Попытки объединения этих двух концепций дают свои плоды. К примеру, представленный симулятор спайковых нейронных сетей CARLsim отличается относительно низким энергопотреблением, использованием многоядерной архитектуры (GPU) для параллельных вычислений, моделированием на основе концепции Ижикевича, а также учитывает краткосрочную и долгосрочную синаптическую пластичность, и даже 4 разных типа ионных каналов (AMPA, NMDA и 2 GABA) [45]. На базе CARL успешно реализованы модели распознавания объектов, визуального движения, разных видов памяти и т. д.

Как бы то ни было, проведенный тщательный анализ существующих разработок в области нейросетевых технологий и искусственного интеллекта, вплоть до наиболее современных, не позволил найти готовых решений в направлении создания искусственных нейронных сетей, которые бы объединяли в себе все передовые исследования по нейробиологии, известные на данный момент. Нет ни одной биологически правдоподобной нейронной сети с обучением на основе подкрепления — существующие модели весьма условны. Ни одна из разработанных моделей не объясняла существование различных видов нейромедиаторов и их



комбинаций в работе сети. Описанные Э. Канделем модели с модулирующим синапсом, а также модели имплицитной и эксплицитной памяти на данный момент не получили конкретного воплощения в искусственных нейронных сетях [46].

Об искусственных нейронных сетях, механизм функционирования которых включал бы в себя режим или фазу сна, не удалось найти никакой информации вообще. А ведь множество исследований в нейробиологии и психологии настаивают на исключительной важности сна в обучении и формировании устойчивой долговременной памяти [47—49]. Все это говорит о необходимости проведения дальнейшего междисциплинарного исследования в данной области науки.

Однако вместо создания математической модели, функционирующей по подобию структур мозга, гораздо более важной задачей является создание биологически правдоподобной искусственной нейронной сети, где биологическая идентичность должна сохраняться на всех уровнях системы. Т. е., создаваемая система должна не только досконально функционально повторять биологический нейрон, но и быть способной взаимодействовать с другими такими искусственными нейронами. И это при том, что есть множество типов нейронов, для которых характерны свои наборы нейромедиаторов, рецепторов, белков и т. д.

Далее необходимо сделать декомпозицию нейрона на составляющие, которые на доказательной основе важны при воспроизведении функций биологических нейронных сетей, связанных с хранением и обменом информацией. Воспользуемся тут методом «от простого к сложному», когда рассматриваемая концепция сохраняет свою пригодность при дальнейшем усложнении и уточнении конструкции.

Если не рассматривать на данном этапе сенсорные и моторные нейроны, а проектировать только вставочные, то необходимо понимать, что нейрон начинается и заканчивается одним и тем же элементом — синапсом. Каждый синапс характеризуется определенным типом нейромедиаторов на пресинаптическом окончании нейрона и определенным типом рецепторов в постсинаптической мембране. И эти два компонента обязательно способны определенным образом взаимодействовать друг с другом. Их взаимодействие проявляется, во-первых, в изменении потенциала мембраны постсинаптического нейрона по определенному закону, а,

во-вторых, в активации определенных ферментов и белков в постсинаптическом нейроне [46]. Это дает нам возможность определить компонент «синапс» не только как соединение между нейронами, но и как связку нейромедиатор-рецептор.

Такой подход позволяет использовать в схематехнике достижения нейрофизиологов в области исследования синапсов, касающихся определения совокупности типов синапсов по признаку связки нейромедиатор-рецептор. Данная связка должна характеризоваться алгоритмом поведения, который включает закон изменения потенциала мембраны постсинаптического нейрона, порядок активации и перечень белков, ферментов, нуклеотидов и прочих элементов, содержащихся и взаимодействующих в нейроне, а также последствия этого процесса. В определенной степени это реализовано в симуляторе CARLsim, где учтены сочетания нейромедиатора глутаминовой кислоты и рецепторов AMPA, NMDA, GABA и прочих [45]. Чтобы понимать масштаб проблемы, нужно учесть, что на данный момент известно более 350 типов рецепторов, из которых лишь около 150 удалось связать с 75 известными типами нейромедиаторов [50]. При этом каждый год наука открывает всё новые типы рецепторов и нейромедиаторов.

Синапс также подлежит декомпозиции. Он должен состоять из системы, которая определяет тип нейромедиатора-рецептора, и системы, которая будет реализовывать механизм краткосрочной памяти. В контексте данной концепции можно предложить реализовать механизм определения типа связки нейромедиатор-рецептор в виде отдельной системы, стоящей перед синапсом, который, являясь следующей системой, в свою очередь будет отвечать за механизм краткосрочной памяти.

Тут стоит также обратить внимание, что после появления мемристора искусственный синапс стал объектом пристального внимания исследователей, а все остальные компоненты нейрона отошли на второй план. Так, именно мемристорные синаптические матрицы используются в основе проекта DARPA SyNAPSE в сочетании с моделью Ижикевича. В работе [51] представлена концепция мемристорной матрицы, а в работе [52] предложена схема мемристорной матрицы с электронными ключами на полевых транзисторах. Возможность хранения памяти и проведения вычислений с ней в одном и том же элементе обеспечивает применимость данной концепции для построения вычислительных

машин и носителей памяти нового поколения. Однако такой подход не является биологически правдоподобным (идет в разрез с современной концепцией обработки и хранения информации в нейроне, описанной Канделем [46]).

Следующим элементом декомпозиции являются дендриты (отростки нейрона, служащие для приема сигнала от других нейронов) и шипики (структуры дендрита, служащие для формирования дополнительных синапсов), расположенные на них. Их функция состоит в химической связи тела постсинаптического нейрона с синапсом. Говорить о необходимости моделирования дендритов отдельно от синапса пока рано. А потому, данный элемент пока можно упустить и при необходимости вернуться к нему в дальнейшем.

Далее следует выделить тело клетки. В отличие от традиционных концепций, где сома рассматривалась исключительно как сумматор, следует учесть наработки по механизмам клеточной памяти на основе моделей Канделя. Это приводит нас к необходимости управления синапсами с помощью обратных связей из сомы. Механизмы дофаминового и серотонинового подкрепления не могут быть реализованы исключительно в элементе синапса связкой нейромедиатор-рецептор, а требуют следования комплексному алгоритму, где каждый следующий шаг имеет определенную задержку во времени и приводит к определенным функциональным и, что очень важно, конструктивным изменениям (например, отращивание новых синапсов в нейронах, содержащих белок CREB, что является реализацией механизма долговременной памяти) [46].

Потенциал действия, возникающий в нейроне при преодолении накопленным потенциалом мембраны определенного порогового значения, обозначает лишь факт передачи импульса далее по аксону. Т.е., это фактически бинарная модель. Однако, опираясь на модель Ижикевича, нужно также учитывать, что в ответ на разовое преодоление порогового значения разные нейроны отвечают разным количеством импульсов (спайков).

Воспроизведение функциональности длинного отростка нейрона — аксона — заключается в моделировании временной задержки между возникновением потенциала действия в нейроне и высвобождением нейромедиатора в синапсах на окончании терминалей данного аксона. Скорость распространения импульса

в миелинизированном аксоне (покрытом специальной оболочкой, увеличивающей проводимость) равна примерно 120 м/с. Если волокно не миелинизировано, скорость значительно более низкая. При этом длина аксона в человеческом теле может достигать 120 см. Учет данного временного фактора при конструировании искусственной нейронной сети важен для достижения биологической правдоподобности. Как пример системы, эмулирующей распространение импульса по аксону, можно рассмотреть схему Льюиса, в которой удалось на базе радиоэлектронных элементов произвести эмуляцию распространения импульса по миелинизированному волокну аксона [53].

Еще одним элементом декомпозиции нейрона являются относительно короткие по сравнению с аксоном отростки — терминали, которые заканчиваются синапсами, соединяющими данный нейрон с последующим. Аксон вместе с терминалями в биологической системе проводят передаваемый импульс из одной точки в другую, нередко очень удаленную от первой. Если при моделировании работы биологического нейрона мы возложили на аксон функцию задержки во времени, то функцию маршрутизации (определения топологии связей между нейронами) можно предложить возложить именно на терминали.

Терминали заканчиваются пресинаптической мембраной, т. е. частью синапса, которая содержит нейромедиатор. Постсинаптическая мембрана принадлежит следующему нейрону и содержит рецепторы. Таким образом, мы вернулись к связке нейромедиатор-рецептор, то есть, провели описание всех значимых с точки зрения обработки информации функциональных актов, осуществляемых в нейроне, с привязкой к его структурным составляющим, которые их реализуют.

Такая концепция является более гибкой, чем известные на данный момент модели, рассмотренные в этой статье. Из описанных структурных элементов нейрона можно построить наиболее биологически правдоподобную искусственную нейронную систему.

Для примера рассмотрим механизм возможной реализации синапса с элементом памяти. Память биологического синапса имеет дискретную природу. Ведь, с одной стороны, есть некоторое количество молекул нейромедиатора, которые готовы к высвобождению в синапс (за один акт передачи высвобождаются

десятки тысяч молекул), с другой стороны, есть определенное количество рецепторов, способных с данными нейромедиаторами взаимодействовать. В соответствии с моделью Канделя краткосрочную память в моделируемом синапсе (или же входящем синапсе нейрона) можно представить в виде добавления AMPA рецептора в результате воздействия нейромедиатора на NMDA рецепторы, которые становятся активными только после достаточно сильного воздействия на уже присутствующие AMPA рецепторы. Или проще, в соответствии с правилом Хебба, достаточно активное воздействие на синапс приводит к усилению его чувствительности.

В нейронных сетях, которые обучаются по методу обратного распространения ошибки, изменение памяти синапса (коэффициента в матрице весов) происходит после воздействия сигнала на данный синапс. Т.е. вначале осуществляется передача информации, после чего происходит обучение. Подобным образом можно поступить и при реализации электронной схемы синапса. Для этого, учитывая, что нейрон работает с определенной частотой (в диапазоне до 100 Гц), можно предложить дублировать импульсы и, таким образом, удвоить частоту. Тогда первый импульс будет передан синапсом для обработки на следующие структурные элементы нейрона, а идентичный ему парный импульс использован для модификации памяти.

В качестве элемента памяти можно использовать дискретную реализацию на базе традиционных транзисторов (к примеру, КПОМ архитектура). Однако такая реализация требует использования достаточно большого количества транзисторов (для обеспечения памяти в 32 бит и более). С другой стороны, можно использовать аналоговый элемент, к примеру, конденсатор или мемристор. Последний выгоднее в силу своих габаритов (размер мемристора меньше, чем даже одного транзистора в КМОП архитектуре), энерго-эффективности и энергонезависимости, точности и скорости работы, что позволит построить эффективную, точную и надежную ячейку памяти.

Для простоты симуляции работы предложенной схемы вместо мемристорной ячейки используем конденсатор и резистор, который эмулирует ток утечки (степень «забывания» в единицу времени). Концептуальная схема электронного синапса представлена на рис. 1, где блок памяти представлен конденсатором C1 и резистором R1.

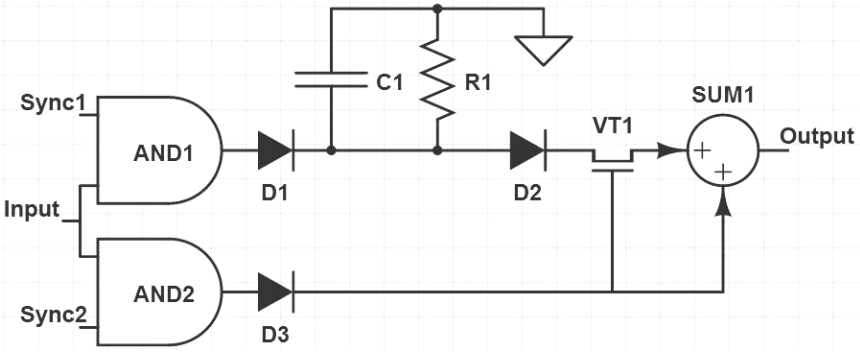


Рис. 1. Концептуальная схема электронного синапса

На вход системы подаются квадратные импульсы с амплитудой 5В и частотой 200 Гц, которые условно имитируют непрерывную передачу молекул определенного вида нейромедиатора в синапсе. Результат работы данной схемы электронного синапса представлен на рис. 2. Каждый непарный импульс использован для модификации памяти и отфильтрован. Каждый парный импульс на выходе скорректирован (в данном случае усилен) в соответствии с модифицированной памятью.

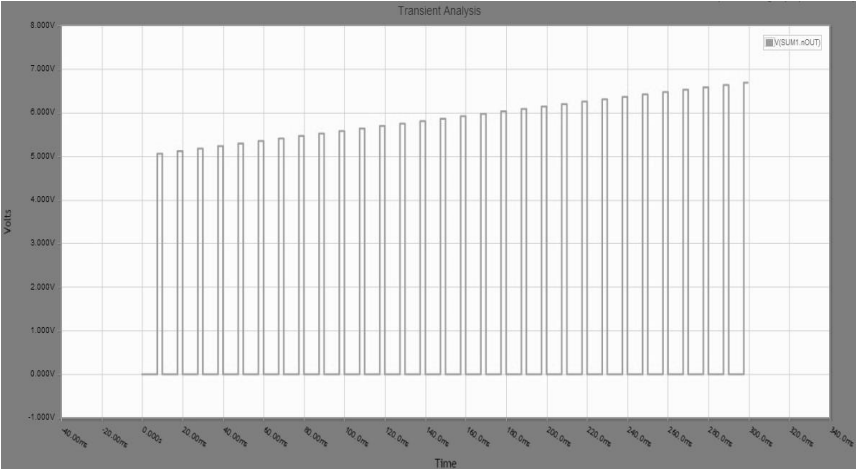


Рис. 2. Симуляция работы электронного синапса с памятью на основе конденсатора и резистора

Подчеркнем, что в реальной системе вместо конденсатора будет использована ячейка памяти на базе мемристора в виду перечисленных выше причин. Мемристор обладает свойством гистерезиса. В 2012 г. Л. Чуа с группой других исследователей предложил концепцию синапса, состоящего из четырех мемристоров и названного синапсом на основе мемристорного моста [54]. Подобная схема позволяет обеспечить линейность поведения мемристора, что показано в другой работе Чуа [55]. Таким образом, блок памяти, обозначенный на рис. 1 как R1 и C1, может быть реализован в виде мемристорного моста, представленного на рис. 3. В отличие от концепции Л. Чуа такая ячейка не будет выполнять функцию целого синапса, а лишь его системы памяти.

Данная концепция соответствует условию о возможности дальнейшего уточнения и усложнения конструкции элемента. К примеру, для приближения предложенной системы к биологическому нейрону необходимо учесть возможность дофаминового или серотонинового подкрепления, конечность запаса нейромедиаторов, что приводит к истощению синапса, и время, необходимое для восполнения их запаса. Также необходимо учесть механизм потенциации на основе протеинкиназы-A (PKA), в результате воздействия которой повышается вероятность выброса дополнительного количества нейромедиатора [46]. Данный перечень конструктивных доработок электронного синапса подлежит уточнению и дополнению.

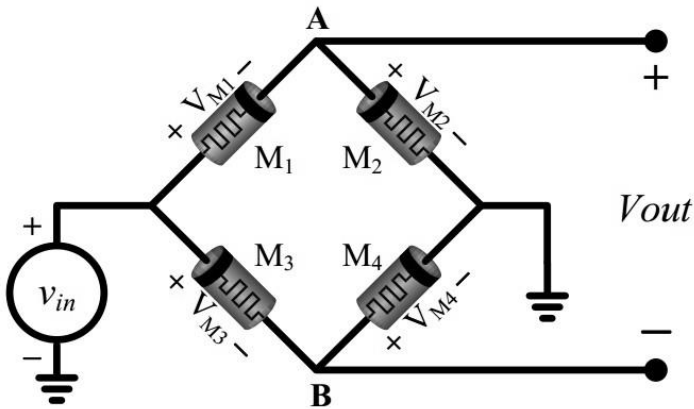


Рис. 3. Синапс на основе мемристорного моста [55]

## Выводы

В результате проведенного ретроспективного анализа развития научной мысли в области создания искусственных нейронных сетей удалось проследить закономерность появления здесь значительных успехов в связи с использованием новейших открытий в области нейрофизиологии.

В статье продемонстрирован вектор развития инженерной мысли по созданию искусственных нейросетевых структур в сторону сближения с архитектурой биологических нейронных сетей. Так, процессоры вначале получили многоядерную архитектуру, навеянную параллельной структурой мозга, вплоть до создания архитектур из десятков тысяч ядер, как в проекте SpiNNaker. А позже, с разработкой мемристора, меняется сама концепция построения ЭВМ — появление четвертого пассивного электронного элемента (мемристора) позволяет совершить качественный скачок в развитии вычислительной техники, а также перевести на новый уровень технологию реализации и функциональность искусственных нейронных сетей. В статье рассмотрены основные проекты по использованию мемристорной технологии в области моделирования работы мозга и построения нейронных сетей.

Благодаря объединению нейробиологических и технических достижений предложена декомпозиция нейронной структуры, которая позволяет создать основу для построения нейронной архитектуры, максимально приближенной к биологическому аналогу. Предполагается возможность свободного уточнения и усложнения модели, а также работоспособность модели при любом уровне масштаба (от одного изолированного нейрона до целостных нейросетевых структур).

В рамках разработанной модели декомпозиции и мемристорной технологии предложена концепция построения электронного синапса с ячейкой памяти на основе мемристорного моста. Проведена эмуляция работы данного устройства с ячейкой памяти на основе конденсатора и резистора. Полученные результаты говорят о высоких перспективах дальнейшего развития данной концепции.



## Література

1. *McCulloch W.* A logical calculus of the ideas immanent in nervous activity / McCulloch W., Pitts W. — Bulletin of Mathematical Biophysics. — 1943. — Vol. 5. — P. 115—133.
2. *Wiener N.* Perspectives in Neurocybernetics / Wiener N. — Progress in Brain Research. — 1965. — Vol. 17. — P. 399—404.
3. *Hebb D.* The Organization of Behavior: A Neuropsychological Theory / Hebb D. — New York: Wiley and Sons. — 1949. — 335 p.
4. *Turing A.* Computing Machinery and Intelligence / Turing A. — Mind, New Series. — Vol. 59. — No. 236. — 1950. — P. 433—460.
5. *Turing A.* On Computable Numbers, with an Application to the Entscheidungsproblem / Turing A. — Proceedings of the London Mathematical Society. — 1936. — Ser. 2. — Vol. 42. — P. 230—265.
6. *Willshaw D.* Non-holographic associative memory / Willshaw D., Buneman O., Longuet-Higgins. — Nature. — 1969. — Vol. 222. — P. 960—962.
7. *Von Neumann J.* The Computer and the Brain / J. von Neumann — New Haven, CT: Yale University Press, 1958. — 82 p.
8. *Holland O.* Grey Walter: The Pioneer of Real Artificial Life / Holland O. — Proceedings of the 5th International Workshop on Artificial Life. — Cambridge: MIT Press, 1997. — P. 34—44.
9. *White H.* Artificial Neural Networks: Approximation and Learning Theory / White H. — Cambridge, MA: Blackwell. — 1992. — P. 224—258.
10. *Rosenblatt F.* Principles of neurodynamics; perceptrons and the theory of brain mechanisms / Rosenblatt F. — Washington: Spartan Books, 1962. — 616 p.
11. *Minsky M.* Perceptrons / Minsky M., Papert S. — Cambridge, MA: MIT Press, 1969. — 263 p.
12. *Галушкин А. И.* Синтез многослойных систем распознавания образов / А. И. Галушкин. — М.: Энергия, 1974. — 368 с.
13. *Werbos P.* Beyond regression: New tools for prediction and analysis in the behavioral sciences. Ph.D. thesis / Paul Werbos. — Cambridge, MA: Harvard University, 1974.
14. *Ивахненко А. Г.* Метод группового учета аргументов — конкурент метода стохастической аппроксимации / А. Г. Ивахненко. — Автоматика. — 1968. — № 3. — С. 58—72.
15. *Chua L.* Memristor — The Missing Circuit Element / Chua L. — IEEE Transactions on Circuits Theory. — 1971. — Vol. 18. — No. 5. — P. 507—519.
16. *Zadeh L.* Fuzzy Sets / Zadeh L. — Information and Control. — 1965. — № 8. — P. 338—353.
17. *Mamdani E.* Advances in the Linguistic Synthesis of Fuzzy Controller / Mamdani E. — International Journal Man-Machine Studies. — 1976. — Vol. 8. — P. 669—678.

18. *Mamdani E.* An Experiment in Linguistic Synthesis with Fuzzy Logic Controller / Mamdani E., Assilian S. — International Journal Man-Machine Studies. — 1975. — Vol. 7. — № 1. — P. 1—13.

19. *Takagi T.* Fuzzy identification of systems and its applications to modeling and control / Takagi T., Sugeno M. — IEEE Transactions on Systems, Man and Cybernetics. — 1985. — Vol. 15. — P. 116—132.

20. *Fukushima K.* Cognitron: A self-organizing multilayered neural network / Fukushima K. — Biol. Cybernetics. — Vol. 20. — 1975. — P. 121—136.

21. *Fukushima K.* Neocognitron: A self-organizing neural network model for a mechanism of pattern recognition unaffected by shift in position / Fukushima K. — Biological Cybernetics. — 1980. — Vol. 36. — No. 4. — P. 93—202.

22. *Grossberg S.* Adaptive pattern classification and universal recoding, part I. Parallel development and coding of neural feature detectors / Grossberg S. — Biol. Cybernet. — 1976. — Vol. 23. — P. 121—134.

23. *Willshaw D.* How patterned neural connections can be set up by self-organization / Willshaw D., Von der Malsburg C. — Proc. R. Soc. London B. — 1976. — Vol. 194. — P. 431—445.

24. *Grossberg S.* How does the Brain Build a Cognitive Code? / Grossberg S. — Psychological Review. — Vol. 87, — 1980. — P. 1—51.

25. *Kohonen T.* Self-organized formation of topologically correct feature maps / Kohonen T. — Biological Cybernetics. — 1982. — Vol. 43. — P. 59—69.

26. *Hopfield J.* Neural networks and physical systems with emergent collective computational abilities / Hopfield J. — Proceedings of the National Academy of Sciences, USA. — 1982. — Vol. 79. — P. 2554—2558.

27. *Coppin B.* Artificial Intelligence Illuminated / Coppin B. — Jones & Bartlett Learning, 2004. — 739 p.

28. *Хокинс Дж.* Об интеллекте: Пер. с англ. / Хокинс Дж., Блейкли С. — М.: ООО «И.Д. Вильямс», 2007. — 240 с.

29. *Rummelhart D.* Learning Internal Representation by Back-Propagation Errors / Rummelhart D., Hinton G., Williams R. — Nature. — 1986. — № 23. — P. 533—536.

30. *Ackley D.* A Learning Algorithm for Boltzmann Machines / Ackley D., Hinton G., Sejnowski T. — Cognitive Science. — No. 9. — 1985. — P. 147—169.

31. *Broomhead D.* Multivariable functional interpolation and adaptive networks / Broomhead D., Lowe D. — Complex Systems. — 1988. — Vol. 2. — P. 321—355.

32. *Cortes C.* Support vector networks / Cortes C., Vapnik V. — Machine Learning. — Vol. 20. — 1995. — P. 273—297.

33. *Maass W.* Networks of spiking neurons: the third generation of neural network models / Maass W. — Neural Networks. — 1997. — Vol. 10. — No. 9. — P. 1659—1671.

34. *Izhikevich E.* Which Model to Use for Cortical Spiking Neurons? / Izhikevich E. — IEEE Transactions on Neural Networks. — Vol. 15. — No. 5. — 2004. — P. 1063—1070.
35. *Furber S.* Neural systems engineering / Furber S., Temple S. — J. R. Soc. Interface. — 2007. — Vol. 4. — P. 193—206.
36. *Strukov D.* The missing memristor found / Strukov D., Snider G., Stewart D., Williams S. — Nature. — Vol. 453. — 2008. — P. 80—83.
37. *Beckett J.* Demystifying the memristor: Proof of fourth basic circuit element could transform computing / Beckett J. — HP Labs. — 2008. [Електронний ресурс]. — Режим доступу: <http://www.hpl.hp.com/news/2008/apr-jun/memristor.html>.
38. SyNAPSE: IBM Cognitive Computing Project. [Електронний ресурс]. — Режим доступу: <http://researchweb.watson.ibm.com/cognitive-computing>.
39. HRL Laboratories, LLC. Center for Neural and Emergent Systems. [Електронний ресурс]. — Режим доступу: [http://www.hrl.com/laboratories/cnes/cnes\\_main.html](http://www.hrl.com/laboratories/cnes/cnes_main.html).
40. *Modha D.* Cognitive Computing: Neuroscience, Supercomputing, Nanotechnology / Modha D. — Design Automation Conference (DAC). — 2011. — June 9. [Електронний ресурс]. — Режим доступу: <http://www2.dac.com/events/videoarchive.aspx?confid=122&filter=keynote&id=122-120-00&#video>.
41. IBM Research: Neurosynaptic chips. [Електронний ресурс]. — Режим доступу: <http://researchweb.watson.ibm.com/cognitive-computing/neurosynaptic-chips.shtml>.
42. *Le Q.* Building high-level features using large scale unsupervised learning. International Conference in Machine Learning, 2012. / Le Q. V., Ranzato M., Monga R., Devin M., Chen K. et al. [Електронний ресурс]. — Режим доступу: [http://static.googleusercontent.com/external\\_content/untrusted\\_dlcp/research.google.com/en//archive/unsupervised\\_icml2012.pdf](http://static.googleusercontent.com/external_content/untrusted_dlcp/research.google.com/en//archive/unsupervised_icml2012.pdf).
43. *Alibart F.* An Organic Nanoparticle Transistor Behaving as a Biological Spiking Synapse / Alibart F., Pleutin S., Guérin D., Novembre C., Lenfant S et al. — Adv. Funct. Mater. — No. 20. — 2010. — P. 330—337.
44. *Indiveri G.* Neuromorphic silicon neuron circuits / Indiveri G., Linares-Barranco B., Hamilton T. J., Van Schaik A., Etienne-Cummings R., Delbruck T., et al. — Front. Neurosci. — 2011. — Vol. 5. — Article 73.
45. *Carlson K.* GPGPU Accelerated Simulation and Parameter Tuning for Neuromorphic Applications / Carlson K., Beyeler M., Dutt N., Krichmar J. — IEEE Design Automation Conference (ASP-DAC). — 2014. — P. 570—577.
46. *Kandel E.* The Molecular Biology of Memory Storage: A Dialog Between Genes and Synapses / Kandel E. — Bioscience Reports. — 2005. — Vol. 24. — No. 4. — P. 475—522.

47. Rasch B. About Sleep's Role in Memory / Rasch B., Born J. — *Physiological Reviews*. — 2013. — Vol. 93. — No. 2. — P. 681—766.

48. Donlea J. Inducing Sleep by Remote Control Facilitates Memory Consolidation in *Drosophila* / Donlea J., Thimgan M., Suzuki Y., Gottschalk L., Shaw P. — *Science*. — Vol. 332. — No. 6037. — 2011. — P. 1571—1576.

49. Potkin K. Sleep improves memory: the effect of sleep on long term memory in early adolescence / Potkin K., Bunney W. Jr. — *PLoS One*. — 2012. — Vol. 7. — Issue 8. — Special section p1.

50. Wise A. The identification of ligands at orphan g-protein coupled receptors / Wise A., Jupe S., Rees S. — *Annual Review of Pharmacology and Toxicology*. — 2004. — Vol. 44. — P. 43—66.

51. Truong S. New Memristor-Based Crossbar Array Architecture with 50-% Area Reduction and 48-% Power Saving for Matrix-Vector Multiplication of Analog Neuromorphic Computing / Truong S., Min K. — *Journal of Semiconductor Technology and Science*. — 2014. — Vol. 14. — No. 3. — P. 356—363.

52. Yakopcic C. Analysts of a memristor based 1T1M crossbar architecture / Yakopcic C., Taha T. et al. — *The 2011 International Joint Conference on Neural Networks (IJCNN)*, IEEE. — 2011. — P. 3243—3247.

53. Lewis E. Using electronic circuits to model simple neuroelectric interactions / Lewis E. — *Proc. IEEE Special issue on studies of neural elements and systems*. — 1968. — Vol. 56. — No. 6. — P. 931—949.

54. Kim H. Memristor bridge synapses / Kim H., Sah M., Yang C., Roska T., Chua L. — *Proc. of IEEE, Special issue on Memristors: Devices, Models and Application*. — 2012. — Vol. 100. — No. 6. — P. 2061—2070.

55. Sah M. A voltage mode memristor bridge synaptic circuit with memristor emulators / Sah M., Yang C., Kim H., Chua L. — *Sensors*. — 2012. — March. — Vol. 12. — No. 3. — P. 3587—3604.

## References

1. McCulloch, W. S., & Pitts, W. H. (1943). A logical calculus of the ideas immanent in nervous activity. *Bulletin of Mathematical Biophysics*, 5, 115—133.

2. Wiener, N. (1965). Perspectives in Neurocybernetics. *Progress in Brain Research*, 17, 399—404.

3. Hebb, D. O. (1949). *The Organization of Behavior: A Neuropsychological Theory*. New York: Wiley and Sons.

4. Turing, A. M. (1950). Computing Machinery and Intelligence. *Mind, New Series*, 59 (236), 433—460.

5. Turing, A. M. (1936). On Computable Numbers, with an Application to the Entscheidungs problem. *Proceedings of the London Mathematical Society*, 42, 230—265.

6. Willshaw, D. J., Buneman, O. P., & Longuet-Higgins, H. C. (1969). Non-holographic associative memory. *Nature*, 222, 960—962.

7. von Neumann, J. (1958). *The Computer and the Brain*. Yale University Press, 1958.
8. Holland, O. E. (1997). Grey Walter: The Pioneer of Real Artificial Life. *Proceedings of the 5th International Workshop on Artificial Life*, MIT Press, Cambridge, 34—44.
9. White, H. (1992). Artificial Neural Networks: Approximation and Learning Theory. Cambridge, MA: Blackwell, 224—258.
10. Rosenblatt, F. (1962). *Principles of Neurodynamics*. Washington, DC: Spartan Books.
11. Minsky, M. L., & Papert, S. A. (1969). *Perceptrons*. Cambridge, MA: MIT Press.
12. Galushkin, A. I. (1974). *Sintez mnogoslainikh sistiem raspoznavaniya obrazov*. Moskva: Energiya [in Russian].
13. Werbos, P. J. (1974). *Beyond regression: New tools for prediction and analysis in the behavioral sciences*. Ph.D. thesis, Cambridge, MA: Harvard University.
14. Ivakhnenko, A. H. (1968). Metod hruppovogo ucheta arhumentov — konkurent metoda stokhasticheskoy approksymaciyi. *Avtomatika (Automatics)*, 3, 58—72 [in Russian].
15. Chua, L. O. (1971). Memristor — The Missing Circuit Element. *IEEE Transactions on Circuits Theory (IEEE)*, 18 (5), 507—519.
16. Zadeh, L. (1965). Fuzzy Sets. *Information and Control*, 8, 338—353.
17. Mamdani, E. H. (1976). Advances in the Linguistic Synthesis of Fuzzy Controller. *International Journal Man-Machine Studies*, 8, 669—678.
18. Mamdani, E. H., & Assilian, S. (1975). An Experiment in Linguistic Synthesis with Fuzzy Logic Controller. *International Journal Man-Machine Studies*, 7(1), 1—13.
19. Takagi, T., & Sugeno, M. (1985). Fuzzy identification of systems and its applications to modeling and control. *IEEE Transactions on Systems, Man and Cybernetics*, 15, 116—132.
20. Fukushima, K. (1975). Cognitron: A self-organizing multilayered neural network. *Biol. Cybernetics*, 20, 121—136.
21. Fukushima, K. (1980). Neocognitron: A self-organizing neural network model for a mechanism of pattern recognition unaffected by shift in position. *Biological Cybernetics*, 36 (4), 93—202.
22. Grossberg, S. (1976). Adaptive pattern classification and universal recoding, part I. Parallel development and coding of neural feature detectors. *Biol. Cybernet.*, 23, 121—134.
23. Willshaw, D.J., & Von der Malsburg, C. (1976). How patterned neural connections can be set up by self-organization. *Proc. R. Soc. London B.*, 194, 431—445.
24. Grossberg, S. (1980). How does the Brain Build a Cognitive Code? *Psychological Review*, 87, 1—51.

25. Kohonen, T. (1982). Self-organized formation of topologically correct feature maps. *Biological Cybernetics*, 43, 59—69.
26. Hopfield, J. J. (1982). Neural networks and physical systems with emergent collective computational abilities. *Proceedings of the National Academy of Sciences, USA*, 79, 2554—2558.
27. Coppin, B. (2004). *Artificial Intelligence Illuminated*. Jones & Bartlett Learning.
28. Khokins, J., & Bleksli, S. (2007). *Ob intielliectie: Pier. s angl.* Moskva: OOO “I.D. Viliams” [In Russian].
29. Rummelhart, D. E., Hinton, G. E., & Williams, R. J. (1986). Learning Internal Representation by Back-Propagation Errors. *Nature*, 23, 533—536.
30. Ackley, D. H., Hinton, G. E., & Sejnowski, T. J. (1985). A Learning Algorithm for Boltzmann Machines. *Cognitive Science*, 9 (1), 147—169.
31. Broomhead, D. S., & Lowe, D. (1988). Multivariable functional interpolation and adaptive networks. *Complex Systems*, 2, 321—355.
32. Cortes, C., & Vapnik, V. (1995). Support vector networks. *Machine Learning*, 20, 273-297.
33. Maass, W. (1997). Networks of spiking neurons: the third generation of neural network models. *Neural Networks*, 10 (9), 1659—1671.
34. Izhikevich, E. M. (2004). Which Model to Use for Cortical Spiking Neurons? *IEEE transactions on neural networks*, 15 (5).
35. Furber, S., & Temple, S. (2007). Neural systems engineering. *J. R. Soc. Interface*, 4, 193—206.
36. Strukov, D. B., Snider, G. S., Stewart, D. R., & Williams, R. S. (2008). The missing memristor found. *Nature*, 453, 80—83.
37. Beckett, J. (2008). Demystifying the memristor: Proof of fourth basic circuit element could transform computing. *HPL.HP.COM*. Retrieved May 10, 2014, from <http://www.hpl.hp.com/news/2008/apr-jun/memristor.html>.
38. SyNAPSE: IBM Cognitive Computing Project. *Watson.ibm.com*. Retrieved May 9, 2014, from <http://researchweb.watson.ibm.com/cognitive-computing>.
39. HRL Laboratories, LLC. Center for Neural and Emergent Systems. *Hrl.com*. Retrieved April 19, 2014, from [http://www.hrl.com/laboratories/cnes/cnes\\_main.html](http://www.hrl.com/laboratories/cnes/cnes_main.html).
40. Modha, D. S. (2011). Cognitive Computing: Neuroscience, Supercomputing, Nanotechnology. *DAC 2011*. Lecture conducted from IBM Research, Almaden, San Jose, CA. Retrieved May 3, 2014, from <http://www2.dac.com/events/videoarchive.aspx?confid=122&filter=keynote&id=122-120--0&#video>.
41. IBM Research: Neurosynaptic chips. *Watson.ibm.com*. Retrieved May 11, 2014, from <http://researchweb.watson.ibm.com/cognitive-computing/neurosynaptic-chips.shtml>.
42. Le, Q. V., Ranzato, M., Monga, R., Devin, M., Chen, K., Corrado, G. S. et al. (2012). Building high-level features using large scale unsu-

pervised learning. *International Conference in Machine Learning*. Retrieved May 7, 2014, from [http://static.googleusercontent.com/external\\_content/untrusted\\_dlcp/research.google.com/en//archive/unsupervised\\_icml2012.pdf](http://static.googleusercontent.com/external_content/untrusted_dlcp/research.google.com/en//archive/unsupervised_icml2012.pdf).

43. Alibart, F., Pleutin, S., Guérin, D., Novembre, C., Lenfant, S., Lmimouni, K. et al. (2010). An Organic Nanoparticle Transistor Behaving as a Biological Spiking Synapse. *Adv. Funct. Mater.*, 20, 330—337.

44. Indiveri, G., Linares-Barranco, B., Hamilton, T. J., Van Schaik, A., Etienne-Cummings, R., Delbruck, T., et al. (2011). Neuromorphic silicon neuron circuits. *Front. Neurosci.*, 5(73).

45. Carlson, K. D., Beyeler, M., Dutt, N., & Krichmar, J. L. (2014). GPGPU Accelerated Simulation and Parameter Tuning for Neuromorphic Applications. *Design Automation Conference (ASP-DAC), 19<sup>th</sup>. Asia and South Pacific*. IEEE, 570—577.

46. Kandel, E. R. (2005). The Molecular Biology of Memory Storage: A Dialog Between Genes and Synapses. *Bioscience Reports*, 24 (4), 475—522.

47. Rasch, B., & Born, J. (2013). About Sleep's Role in Memory. *Physiological Reviews*, 93 (2), 681—766.

48. Donlea, J. M., Thimgan, M. S., Suzuki, Y., Gottschalk, L., & Shaw, P. J. (2011). Inducing Sleep by Remote Control Facilitates Memory Consolidation in *Drosophila*. *Science*, 332 (6037), 1571—1576.

49. Potkin, K. T., & Bunney, W. E., Jr. (2012). Sleep improves memory: the effect of sleep on long term memory in early adolescence. *PLoS One*, 7 (8), Special section p1.

50. Wise, A., Jupe, S. C., & Rees, S. (2004). The identification of ligands at orphan g-protein coupled receptors. *Annual Review of Pharmacology and Toxicology*, 44, 43—66.

51. Truong, S. N., & Min, K. S. (2014). New Memristor-Based Crossbar Array Architecture with 50-% Area Reduction and 48-% Power Saving for Matrix-Vector Multiplication of Analog Neuromorphic Computing. *Journal of semiconductor technology and science*, 14 (3), 356—363.

52. Yakopcic, C., & Taha, T. M. et al. (2011). Analysts of a memristor based 1T1M crossbar architecture. *The 2011 International Joint Conference on Neural Networks (IJCNN), IEEE*, 3243—3247.

53. Lewis, E. R. (1968). Using electronic circuits to model simple neuroelectric interactions. *Proc. IEEE*, 56 (6), 931-949. (Special issue on studies of neural elements and systems).

54. Kim, H., Sah, M. P., Yang, C., Roska, T., Chua, L. O. (2012). Memristor bridge synapses. *Special issue on Memristors: Devices, Models and Application*, 100 (6), 2061—2070.

55. Sah, M. P., Yang, C., Kim, H., & Chua, L. O. (2012). A voltage mode memristor bridge synaptic circuit with memristor emulators. *Sensors*, 12 (3), 3587—3604.

Стаття надійшла до редакції 15.05.2014