

6. Выполняем деформационную проверку расчетов по выражению (5)

$$N \times N_1 = \frac{1}{EA} (12,1 \cdot 0,15 \cdot 1 - 117,8 \cdot 0,05 \cdot 1 - 73,76 \cdot 0,0625 \cdot 0,8165 + 51,24 \cdot 0,1875 \cdot 0,8165) \approx 0,005,$$

что доказывает правильность предложенного метода по раскрытию статической неопределимости.

Выводы:

1. Рычажные механизмы, обеспечивающие остановку рабочего органа, являются механизмами переменной структуры.
2. Силовое исследование таких механизмов в период остановки рабочего органа приводит к единожды статически неопределимой механической системе.
3. Для раскрытия статической неопределимости нужно воспользоваться энергетическим методом применяя формулу Верещагина.

Литература

1. И.И. Артоболевский, Н.И. Левитский, С.А. Черкудинов. Синтез плоских механизмов. М.:– Физ. – мат. лит., – 1959, – 1084 с.
2. И.И. Артоболевский. Теория механизмов и машин. Учеб. для вузов. / И.И. Артоболевский. 4-е изд. – М.: Наука, – 1988. – 640 с.
3. С.Н. Кожевников. Теория механизмов и машин. Учеб. пособие для студентов вузов./ С.Н. Кожевников. – М.: Машиностроение, – 1969. – 584 с.
4. А.С. Супрунов. Кинематическое проектирование и исследование шарнирно-рычажного механизма одностороннего периодического поворота рабочих органов пищевых машин-автоматов. Диссертация на соискание ученой степени канд. техн. наук. ОТИПП им. М. В. Ломоносова. Одесса, – 1964, – 154 с.
5. Феодосьев В.И. Соппротивление материалов /В.И. Феодосьев. – М.: Наука, – 1970, – 544 с.
6. Работнов Ю.Н. Механика деформируемого твердого тела /Ю.Н. Работнов. – М.: Наука, – 1988. – 712 с.
7. Соппротивление материалов: Учебник для вузов /Под общ. ред. акад. АН УССР Г. С. Писаренко – 4-е изд. перераб. и доп. – К.: Вища школа. Головное изд-во. – 1979. – 695 с.

УДК 661.94/66.021.1

ІНТЕНСИФІКАЦІЯ ПРОЦЕСУ ОЧИСТКИ СТІЧНИХ ВОД ПЕРЕРОБНИХ І ХАРЧОВИХ ПІДПРИЄМСТВ АПК МЕТОДОМ ОЗОНУВАННЯ

**Сухенько Ю.Г., д-р техн. наук, професор, Сухенько В.Ю., канд. техн. наук, доцент,
Василів В.П., канд. техн. наук, старший науковий співробітник
Національний університет біоресурсів та природокористування України, м. Київ
Кудашев С.М., канд. техн. наук, ст. наук. співр., Бабков А.В., мол. наук. співр.
Одеська національна академія харчових технологій, м. Одеса
Пушкар Т.Д., канд. с-г наук, асистент
Одеський державний аграрний університет, м. Одеса**

Запропоновано процес очистки стічних вод із використанням озону проводити в барботажних апаратах протиточному режимі руху фаз.

A wastewater treatment process using ozone bubbling apparatus carried out in countercurrent mode of motion phases.

Ключові слова: озон, фази, апарат, інтенсифікація, процес.

Із кожним роком збільшується забруднення навколишнього середовища. Переробні та харчові підприємства АПК своїми викидами суттєво впливають на стан водного середовища та повітряного басейну.

Перспективним методом очистки є озонування. Озон усуває неприємні присмаки та запахи, окисляє розчинні органічні сполуки, забезпечує швидке й надійне обеззараження, покращує органолептичні якості води. Озон сприяє окисленню та викликає осадження заліза й марганцю завдяки чому усувається кольоровість води.

Таким чином, універсальний характер дії озону робить його перспективним для водопідготовки та очистки стічних вод підприємств переробної та харчової промисловостей. Однак широке практичне використання озонування затримується через недостатнє вивчення самого процесу та відсутність високо-ефективного апаратурно-технологічного оформлення.

Розчинність озону у воді залежить не тільки від температури та тиску, а також і від водного показника рН води та наявності в ній домішок [1-3]. При незначному збільшенні кислотності та концентрації нейтральних солей розчинність озону зростає, а за наявності лугів - зменшується. При насиченні озоном річкової води його концентрація зі збільшенням забруднень зменшується, а при сильному забрудненні озон, практично, повністю відсутній.

Озон є сильним окисником і в реакціях може окисляти речовину приєднанням одного атома, приєднуюватись цілою молекулою з утворенням озонідів, каталітично підсилювати окисні властивості кисню. У сухому чистому повітрі озон розпадається повільно, але з підвищенням температури, забруднення та вологості його розпад прискорюється. У воді озон розпадається значно швидше. У продуктах його розпаду O_2 , HO_2 , HO_3 . Є достатньо даних, які показують, що хід реакції й константи швидкості розпаду озону можуть змінюватися у досить широких межах. На швидкість розпаду озону не чинять впливу скло, деякі метали, фтор- і хлорвмісні пластики, разом з тим, каталізаторами таких реакцій є окисли (P_2O_5 , BaO_2), метали перемінної валентності (Mn, Cu, Co, Fe), силікагель, активоване вугілля та деякі інші метали [3].

Аналітичний огляд літератури показав [1, 3], що у чистій воді швидкість розпаду озону невелика. Зі збільшенням концентрації речовин, які окисляються озоном або можуть слугувати для нього каталізатором, а також зі створенням умов для активації процесу (підвищення температури, рН, ультрафіолетове випромінювання і т. д.), розпад озону у воді прискорюється в 3-5 разів. Практично відсутні дані, які показують, яка частина озону сама розпадається, а яка вступає в реакцію. При поступовому пониженні концентрації у воді процес озонування обмежується швидкістю реакції в рідкій фазі, тобто для її підвищення необхідно збільшити час контакту або інтенсифікувати процес перемішування в об'ємі. При швидкому зниженні концентрації озону або відсутності озону в об'ємі рідини процес озонування лімітується дифузією озону в рідину, тому необхідно створити розвину поверхню контакту фаз, оскільки на поверхневому шарі проходить реакція окислення або саморозпад озону.

Процес очистки стічних вод озонуванням доцільно проводити у режимі протилежного руху фаз. Для цього можна використовувати вертикальний колонний секційний барботажний апарат, який складається з ряду ступенів (тарілок). Розглянемо випадок, коли газ у апарат подається знизу вгору, а рідина зливається зверху вниз. На кожній тарілці встановлюється перехресний рух фаз (рис. 1).

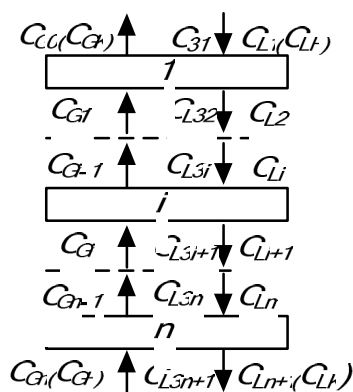


Рис. 1 – Схема матеріальних потоків протилежному барботажному апараті

Складемо рівність матеріального балансу за озоном у газовій і рідкій фазах для i -ої тарілки з урахуванням процесу абсорбції, хімічної реакції та розпаду озону в газовій і рідкій фазах, а також за окисним компонентом у рідині:

$$GC_{G1} = V_G K_{GP} C_{G1-1}^m + GC_{G1-1} + K_L a V_L (C_{L1+1}^* - C_{L1+1}); \quad (1)$$

$$LC_{L1} + K_L a V_L (C_{L1-1}^* - C_{L1+1}) = LC_{L1+1} + V_L K_{Lp3} C_{L31}^m C_{L1}^m; \quad (2)$$

$$LC_{L31+1} = LC_{L31} - \alpha K_L a V_L (C_{L1+1}^* - C_{L1+1}), \quad (3)$$

де G, L – витрати відповідно газу та рідини, m^3/c ;
 C_G, C_L – концентрація озону, відповідно в газі та рідині, kg/m^3 ;
 V_G, V_L – об'єм тарілки, відповідно, газу та рідини, m^3 ;
 K_{GP}, K_{LP3} – константи швидкості розпаду озону, у газовій фазі, а також у рідині і реакції у фазі рідини з домішками;

K_L – коефіцієнт масопередачі, m/c ;
 a – питома поверхня контакту фаз, m^2/m^3 ;
 C_1 – рівноважна концентрація, kg/m^3 ;
 α – частка озону, котра витрачається на окислювання домішок у рідині;
 C_{L3} – концентрація забруднення у рідині.

Згідно з законом Генрі для розбавлених розчинів рівноцінну концентрацію можна визначити з урахуванням перепаду тиску в апараті до i -ої тарілки.

$$C_{D1+1}^* = M_T \rho_{ж} (C_{G1} + C_{G1-1}) / [2 \rho_r M_{ж} (1 + P_T (I - 0,5) / P_{атм}) H], \quad (4)$$

або

$$C_{D1+1}^* = (C_{G1} + C_{G1-1}), \quad (5)$$

де

$$V_1 = M_T \rho_{ж} H / [2 \rho_r M_{ж} (1 + P_T (I - 0,5) / P_{атм})], \quad (6)$$

де H – константа Генрі;

$M_T, M_{ж}$ – мольні маси, відповідно, озono-повітряної суміші та стічних вод.

Після розв'язку рівняння отримали:

$$C_{G1} = [(L + K_L a V_L) A_1 - K_L a V_L A_2] / (G K_L a V_L + G L - L B_1), \quad (7)$$

де

$$A_1 = V_G K_{GP} C_{G1-1}^m + G C_{G1-1} + K_L a V_L B_1 C_{G1-1}, \quad (8)$$

$$A_2 = L C_{L1} + R_L a V_L B_1 C_{G1-1} - V_L K_{LP3} C_{L31}^m C_{L1}^{M2}, \quad (9)$$

$$C_{L1+1} = \frac{[B_1 K_L a V_L B_1 C_{G1-1} + V_G K_{GP} C_{G1-1}^m + G C_{G1-1} - (G - K_L a V_L B_1) C_{G1}]}{K_L a V_L}, \quad (10)$$

Запропоновану модель цілеспрямовано використовувати для розрахунку числа контактних ступенів протитечного тарільчатого барботажного апарата. Для визначення числа тарілок необхідно створити вихідні значення $C_{G0}, C_{Gn}, C_{L1}, C_{L31}, G, L$ і провести на ЕРМ послідовний розрахунок за формулами (3, 9, 10) концентрації озону в газовій фазі на вході на кожен ступінь контакту до того значення, коли $C_{Gi} \geq C_{Gn}$.

Найбільш поширеними пристроями для змішування озono-повітряної суміші з водою є барботажні контактні камери. Висота шару води в них залежить від тиску озono-повітряної суміші після озонатора. Контактні камери володіють такими недоліками: великі габарити; неможливість досягнути більше 1-2 ступенів контакту; малий коефіцієнт масопередачі. Для збільшення використання озону дослідники підвищували опір пристрою вводу газу. Але така діяльність навіть після підвищення опору більше ніж в 2 рази не позначилася на величині втрат озону через наступне злиття струмків і дрібних бульок біля пристрою вводу в великі бульки. Тому використання дрібно пористих пристроїв вводу озono-повітряної суміші було неефективним [1].

У ямній камері з гідравлічним емульгатором [2] використовується енергія води для ежекції озono-повітряної суміші. В емульгаторі найдрібніші часточки газу після ежекції потрапляють до нижньої частини контактної камери й проходить в прямоотці з водою вверх. Тривалість контакту фаз у камері – 5 хв, висота шару води – 5 м.

Для інтенсифікації процесу конструктори масообмінного апарату вводять механічну енергію за допомогою ротацийного механічного емульгатора [2]. При обертанні ротора зі швидкістю 2900 об/хв. в ньому виникає циркуляція води і газ, разом з водою, рухається зверху вниз через перфоровану стінку ротора. На поверхні ротора виникають великі градієнти швидкості й створюються добрі умови для подрібнення бульок газу утворення розвинутої поверхні контакту фаз. Однак добра турбулізація фаз тільки у ротора, а в залишковому об'ємі камери вона недостатня й газ барботує вверх. Тому ступінь використання озону в такому апараті не перевищує 70 – 80 %. Витрати електроенергії на змішування води з газом складає 8...13 кВт/год на 1 кг озону.

Відомі також способи активації обробки стічних вод шляхом створення піни, попередньою дією магнітним полем, підвищенням температури та тиску, дією електричного струму [3].

Для газорідких апаратів озонування стічних вод характерно витрат газу та рідини у межах $m=3-20$ відповідно, тільки у виключних випадках, при підвищених концентраціях забруднювачів, відношення m збільшується. Тому апарати озонування повинні працювати у широкому діапазоні витрат газу. Такого ефекту можна досягти в апаратах із мішалками, колонних апаратах, наприклад, із клапанними контактними пристроями.

При озонуванні стічних вод часто використовується послідовний ряд апаратів із мішалками. Для інтенсифікації масообмінного процесу шляхом турбулізації фаз у всьому об'ємі й створення пульсацій можна запропонувати в лопасті мішалки, у отвори, кріпити пружину [3]. При обертанні, внаслідок зміни швидкості, пружина буде вібрувати, збільшуючи амплітуду коливань. Газ, який підводиться у нижню частину апарата, буде дробитися на більш дрібні бульки, що забезпечує збільшення щільнішого поверхневого контакту фаз.

Розроблений барботажний реактор (рис. 2) являє собою протитечний колонний апарат, який працює «під заливом». Рідина в корпусі рухається зверху вниз, а газ піднімається знизу вверх і барботує через контактні пристрої 5. По периферії апарату розташовані декілька зливних пристроїв 2. З метою поліпшення перемішування рідин при переході з тарілки на тарілку рідина стікає через центральний переливний патрубок 3. Для створення режиму ідеального витіснення тарілки 4 утримує кільцеву перегородку 6. Тому на ній утворюється дві зони, близькі до комірки ідеального перемішування: одна зона розташована ззовні перегородки, а друга – всередині. Зазор між перегородками 3 і вище лежачою тарілкою виконаний для перетоку рідини й вирівнювання тиску газу над тарілкою. Барботажний реактор стійко працює в діапазоні зміни швидкості газу по колоні 0,01 – 0,4 м/с.

Основна перевага колонних тарільчатих барботажних реакторів – забезпечення протилежного руху фаз по висоті апарату. Наявність великої кількості ступенів контакту дозволяє повніше використовувати озон і зменшити його викиди. Недоліком барботажних апаратів є те, що в них для перемішування фаз і забезпечення належної поверхні в їхньому контакті використовується лише енергія озоно-повітряної суміші. Характерною рисою реакторів озонування є малі витрати озоно-повітряної суміші при достатньо великому часі перебування рідини в апараті. Це є причиною малої дисипації енергії в об'ємі апарата й, відповідно, невисокого об'ємного коефіцієнта масовіддачі. Для підводу в апарат додаткової енергії доцільно використовувати енергію стічної води, яка може подаватися насосом під тиском вище 0,2 МПа.

З участі авторів розроблено також конструкцію реактора озонування (рис. 3), в якій використовується енергія потоку стічної води, а також задіяні деякі специфічні режимні фактори. В апараті озоно-повітряна суміш ділиться на два потоки і надходить в нижню частину через патрубки 7, 8. стічна вода розділяється також на два потоки й подається в прямооточну зону через патрубок 9. рідина проходить через ежектор 10 і затягує озоно-повітряну суміш. Після ежектора газорідкий потік направляється в прямооточну контактну трубу 13 із поперечними перфорованими перегородками 14.

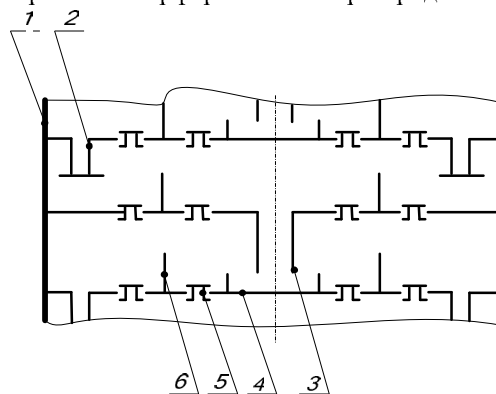


Рис. 2 – Барботажний реактор

При проходженні високошвидкісного газорідкого потоку через перегородки в них відбувається інтенсивна турбулізація фаз. Прискорення реакції окислення забруднених стічних вод виникає за рахунок інтенсивного переносу озону з газової фази до рідкої завдяки розвиненій поверхні контакту фаз і великої дисипації енергії в потоці. Після проходження по прямооточній контактній трубі газорідкий потік сепарується, рідина зливається вниз по тарілках, а газ барботує вверх через контактні пристрої тарілок 3, закріплених у корпусі 4. Другий потік рідини зливається через патрубок 2 на тарілку 5 і рухається вниз із тарілки на тарілку через переливні патрубки 5, 6. Відводиться рідина через патрубок 11 і переливну трубу

12, яка забезпечує роботу апарата «над заливом». Другий потік газу потрапляє через патрубок 7 і барботує вгору. Газ виводиться через патрубок 1. По висоті апарата газ і рідина рухаються в протитоці однаково, їх витрати змінюються на тарілці, яка розташована на виході труби 8. Через патрубок 2 подається рідина, витрати якої є мінімальними і не перевищують 0,1 частини загальних витрат. Такі витрати рідини встановлюються для збільшення часу перебування рідини на тарілці, підвищення температури та рН середовища. Збільшення рН і температури середовища на верхніх тарілках протиточної зони контакту сприяє прискоренню часу розпаду озону і доведення концентрації озону на виході з реактора до гранично допустимої. У прямооточній ступінь контакту подається основний потік рідини й менше 0,4 всіх витрат озono-повітряної суміші.

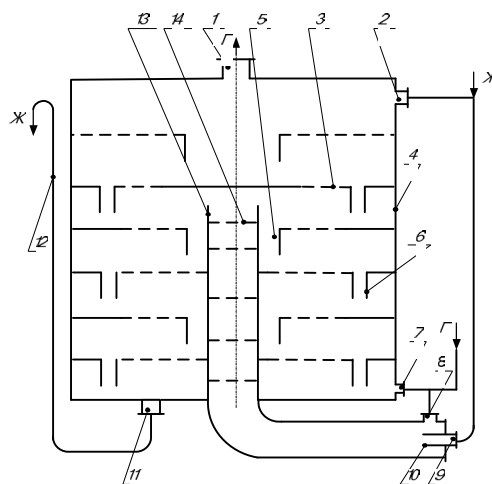


Рис. 3 – Реактор озонування

Прямоточна зона контакту фаз необхідна для швидшого насичення рідини озоном, який витрачається на окислення сумішей у воді. При недостатці в ній озону й високій турбулізації фаз відбувається швидкий перехід озону з газової фази в рідку. Таким чином, на виході з труби 13 концентрація озону незначна. Більша частина озону швидко розпадається у верхній частині реактора в зоні підвищених рН і температури. Рідина, після виходу з труби 13, змішується з рідиною, яка надходить з верхніх тарілок. Внаслідок того, що витрати рідини з верхніх тарілок не великі, то рН і температура середовища після змішування мало змінюється в порівнянні з основним потоком рідини. Після змішування рідина зливається вниз і, в протитоці, взаємодіє з основною масою газу, який надходить через патрубок 7. У цьому випадку рушійна сила процесу хемосорбції максимальна і проходить він інтенсивно, що сприяє швидкому окисленню сумішей у рідині й ефективному використанню озону.

Аналіз масообмінного процесу в реакторах озонування, що існують, дозволив зробити висновок, що процеси абсорбції озону і реакції окислення забруднень проходять недостатньо швидко, особливо в кінці процесу.

Для підвищення ефективності їхньої роботи необхідно збільшити дисипацію енергії в об'ємі рідини. При використанні енергії самої рідини дисипація енергії зростає лише на 10-50 %, що явно недостатньо.

Ця задача розв'язана в запропонованому реакторі озонування, у якому збільшена дисипація енергії за рахунок повітря, яке подається в апарат додатково, що поліпшує перемішування в рідкій фазі й прискорює реакції домішок.

Кисень повітря також окисляє частину домішок. Щоб не змішувати озono-повітряний потік з повітрям, тарільчатий апарат розділений на кожній тарілці на дві частини, з'єднані між собою переливними вікнами з сітками.

Висновок. Процес очистки озонуванням стічних вод переробних і харчових підприємств АПК доцільно проводити у барботажних апаратах, забезпечуючи при цьому максимальну рушійну силу хемосорбції завдяки використанню протиточку руху фаз і додаткового вводу повітря, який сприяє перемішуванню і прискорюванню реакції окислення.

Література

1. Интенсификация процессов и защита оборудования пищевых производств / Г.П.Тищенко, Н.Д. Хоменко, В.Ю. Сухенко и др. // Под ред. Ю.Г. Сухенко. – К.: «Дія», 2006. – 224 с.
2. Кожиков В.Ф. Озонирование воды / В.Ф. Кожиков, И.В. Коженков. – М.: Стройиздат, 1974. – 160 с.

3. Драгинский В.П. Озонирование в процессах очистки воды / В.П. Драгинский, Л.П. Алексеева, В.Г. Самойлович. – М.: ДеЛи принт, 2007. – 400 с.

УДК 663/664:621.891

ПОКАЗНИКИ НАДІЙНОСТІ ОБЛАДНАННЯ ХАРЧОВИХ ВИРОБНИЦТВ ВІД ЗНОСО – ТА КОРОЗІЙНОЇ СТІЙКОСТІ БАЗОВИХ ДЕТАЛЕЙ

Сухенко Ю.Г., д-р техн. наук, професор, Сухенко В.Ю., канд. техн. наук, доцент,
Василів В.П., канд. техн. наук, старший науковий співробітник
Національний університет біоресурсів і природокористування України, м. Київ
Кудашев С.М., канд. техн. наук, старший науковий співробітник,
Пушкар Т.Д., молодший науковий співробітник
Одеська національна академія харчових технологій, м. Одеса

Робота присвячена обґрунтуванню ресурсів роботи машин та апаратів, які використовуються в харчовій промисловості. Запропонована методика розрахунку експлуатації обладнання при потрібній імовірності безвідмовної роботи.

The paper is devoted rationale resources of machines and equipment used in food industry. The method of calculation of operating equipment when necessary imo-fidelity uptime

Ключові слова: корозія, експлуатація, розрахунок, надійність, навантаження, методика.

Закономірності зношування та корозії деталей у технологічних середовищах харчових виробництв є функції випадкових аргументів, тому що зовнішні фактори (стан середовища, навантаження, швидкість ковзання), характеристики матеріалів (твердість, межа міцності) і умови експлуатації є випадковими величинами. Тому прогнозування надійності машин і апаратів повинно зводитись до визначення імовірності безвідмовної роботи і строку служби. При розв'язанні цієї задачі необхідно спиратися на закономірності теорій імовірності та надійності [1-3].

Можна припустити, що корозія або зношування (зміна параметра виробу) відбуваються за лінійним законом:

$$X = K \cdot t, \quad (1)$$

де K – швидкість протікання процесу (корозії або зношування), t – час.

Найбільш характерний випадок, коли швидкість зношування або корозії підвладна нормальному закону, тому що вона залежить від великої кількості випадкових факторів; навантаження, швидкості ковзання, температури, складу технологічного середовища тощо. Виходячи з цього, можна записати:

$$f_0(k) = \frac{1}{\sigma_k \sqrt{2\pi}} e^{-\frac{(k-K_{cp})^2}{2\sigma_k^2}}, \quad (2)$$

де $f_0(k)$ – щільність імовірності; K_{cp} – середнє значення швидкості зношування або корозії (зміни вихідного параметра X); σ_k – середнє квадратичне відхилення швидкості зносу або корозії. При $X=X_{max}$ настає граничний стан, який визначає строк служби виробу $t=T$ як функцію випадкового аргументу K [3]:

$$T = \varphi(k) = \frac{X_{max}}{K} \quad (3)$$

Середній строк служби виробу

$$T_{cp} = \frac{X_{max}}{K_{cp}} \quad (4)$$

Задача полягає у знаходженні імовірності безвідмовної роботи $P(T)$ за заданою функцією $f_0(K)$. Для функцій випадкового аргументу в теорії імовірності використовується формула [1] :